

Pièces de rechange

11/06/2021

<i>Produit</i>	3300723 - PHAROS OPTI 30 EU
<i>Modèle</i>	PHAROS EVO
<i>Marque</i>	CHAFFOTEAUX
<i>Date</i>	03/08/2017

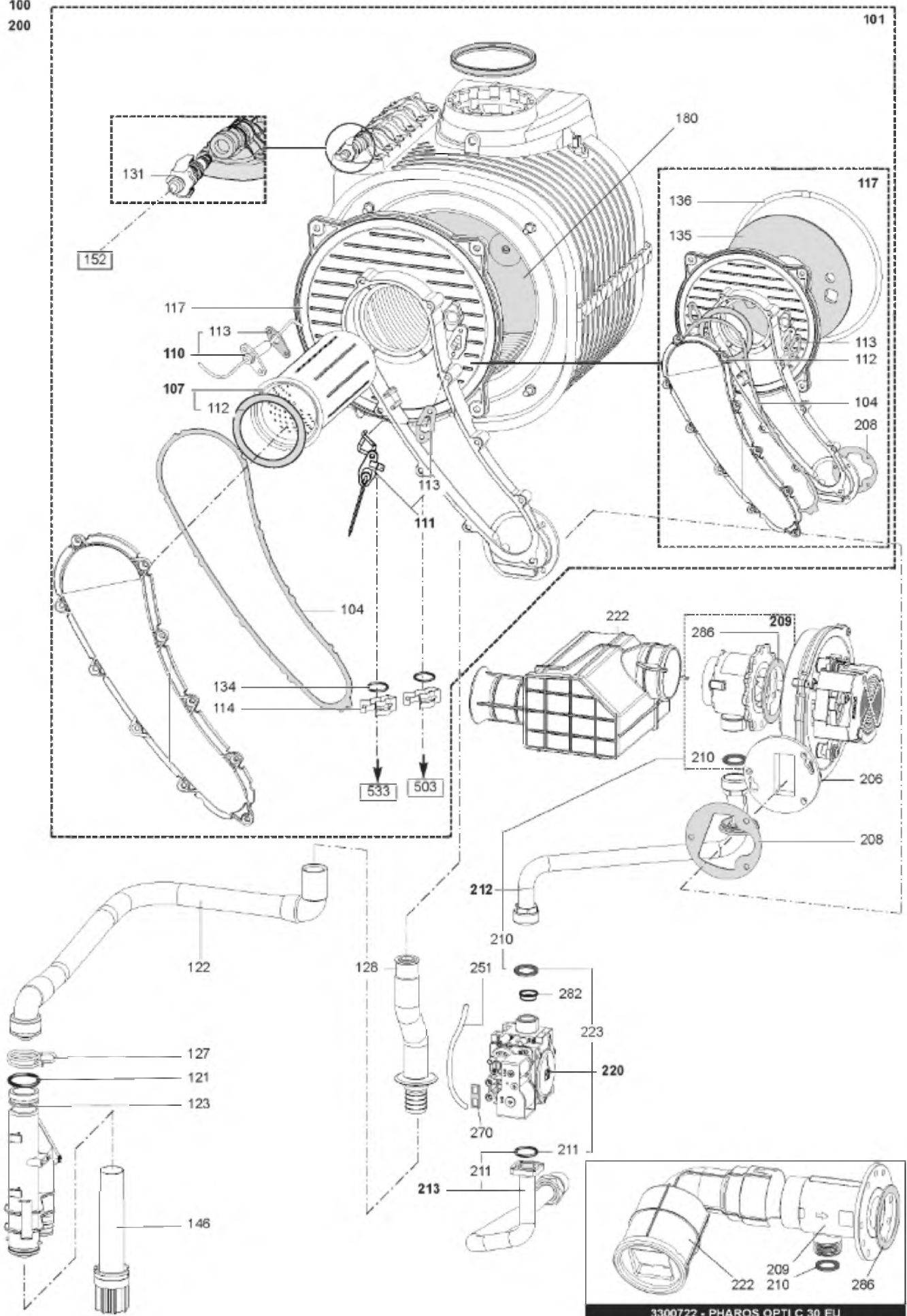
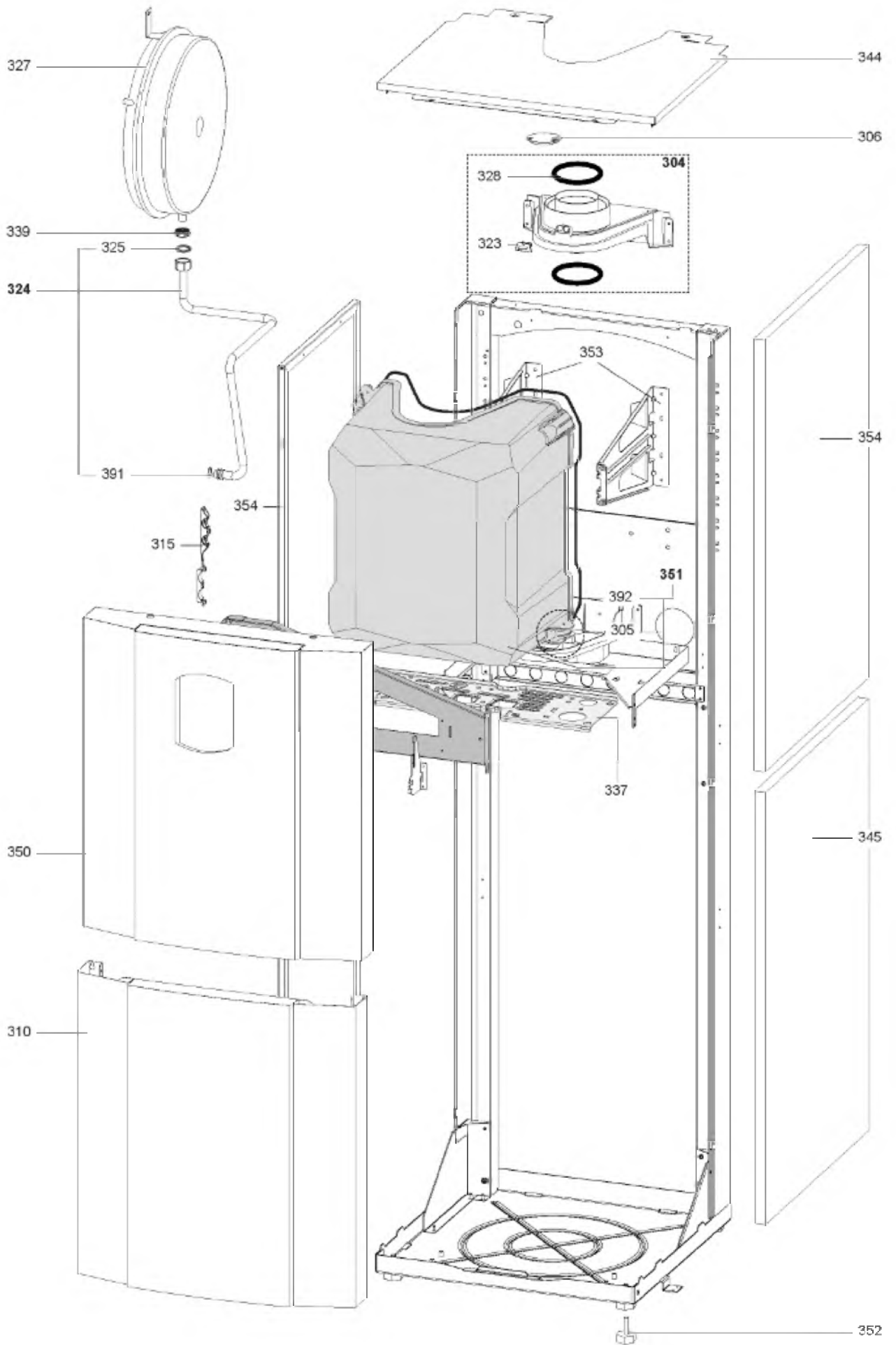


Table		CHAMBRE DE COMBUSTION							
Rep.	Référence	ALIAS	Désignation	Remplacé par	Date début	Date fin	Multiple de vente	Tarif Public Unitaire HT	
101	65113054		ECHANGEUR 30 KW				1	€ 557,81	
104	60001609		JOINT DE FORME (/Manchette)				1	€ 9,11	
107	60001912		BRULEUR 30KW				1	€ 82,86	
110	60000867-01		ELECTRODE IONISATION				1	€ 31,40	
111	60000868-01		ELECTRODE ALLUMAGE				1	€ 30,62	
112	65113055		JOINT BRÛLEUR 1.8X80.6 MM				1	€ 4,97	
113	60000286-01		JOINT ELECTRODE				1	€ 6,83	
114	60000309		CLIP				1	€ 6,48	
117	65111604		PORTE EQUIPEE				1	€ 127,70	
121	65113090		OR 2.5X28 EPDM 75SH				1	€ 2,24	
122	65113080		TUYAU DES CONDENSATS				1	€ 40,97	
123	60001949-01		SIPHON				1	€ 22,59	
127	60000533		COLLIER SUR DURIT				1	€ 5,24	
131	60000994		DEGAZEUR				1	€ 20,26	
134	61308091		JOINT TORIQUE D: 17.86-2.62				5	€ 1,42	
135	65105773		ISOLANT CERAMIQUE*				1	€ 36,81	
136	60000623		JOINT DE PORTE				1	€ 14,87	
146	60000987-01		SIPHON				1	€ 23,47	
152	60001013		TUBE SILICONE D: 8x1 L: 0.15M				1	€ 2,03	
206	60001869		VENTILATEUR				1	€ 144,24	
208	60001931		JOINT DE FORME (/Ventilateur)				5	€ 1,15	
209	60001916		VENTURI G20 30 KW				1	€ 72,98	
210	573520		JOINT EAU-GAZ 3/4 in				10	€ 1,02	
211	65104304		JOINT 22,22X2,62				1	€ 2,40	
212	65113060		TUBE MELANGEUR				1	€ 34,94	
213	65113084		TUBE D'ENTREE GAZ				1	€ 59,49	
220	60001612		VALVE GAZ				1	€ 128,10	
222	65113062		SILENCIEUX				1	€ 18,80	
251	65113110		TUYAU EN CAOUTCHOUC EPDM 5X8X400				1	€ 2,70	
270	574279		JOINT DE FORME				5	€ 1,59	
282	60001924		DIAPHRAGME GAZ D: 6.90				1	€ 1,84	
286	60001878		JOINT TORIQUE 165 NBR 70 Sh 61.9				1	€ 1,41	

300



352
R8224220

Table		CHASSIS - HABBILLAGE							
Rep.	Référence	ALIAS	Désignation	Remplacé par	Date début	Date fin	Multiple de vente	Tarif Public Unitaire HT	
304	65105849		COLLECTEUR DE SORTIE FUMÉES				1	€ 42,69	
305	65105852		POIGNEE				1	€ 15,00	
306	65105850		BOUCHON DE RETOUR AIR				1	€ 7,03	
310	65113066		PANNEAU FRONTAL INFÉRIEUR				1	€ 181,70	
315	65104743		PASSE-CABLE				1	€ 15,08	
323	60000523		RACCORD BI-FLUX SORTIE FUMÉE				1	€ 20,03	
324	65113075		TUBE VASE D'EXPANSION				1	€ 22,06	
325	573521		JOINT EAU-GAZ 3/8				10	€ 1,02	
327	65105730		VASE D'EXPANSION				1	€ 113,61	
328	65103366		JOINT COLLECTEUR				1	€ 8,31	
337	65113047		SUPPORT DE GROUPE HYDRAULIQUE				1	€ 8,96	
339	998581		CONTRE ECROU 3/8				1	€ 4,93	
344	65105856		PANNEAU SUPÉRIEUR				1	€ 80,69	
345	65113064		PANNEAU LATÉRAL INFÉRIEUR				1	€ 96,58	
350	65113063		PANNEAU FRONTAL SUPÉRIEUR				1	€ 181,70	
351	65105851		PANNEAU AVANT CHAMBRE ÉTANCHE	65105742			1	€ 126,14	
351	65105742		PANNEAU FRONTAL CHAMBRE DE COMBUSTION				1	€ 126,14	
352	60001528		PIED REGLABLE M10X40				1	€ 6,13	
353	65116829		SUPPORT (ÉCHANGEUR 34 KW)				1	€ 13,67	
354	65113065		PANNEAU CÔTE DROIT				1	€ 85,14	
391	61009834-14		JOINT TORIQUE D: 8.9-2.7				10	€ 0,55	
392	65105853		JOINT				1	€ 20,74	

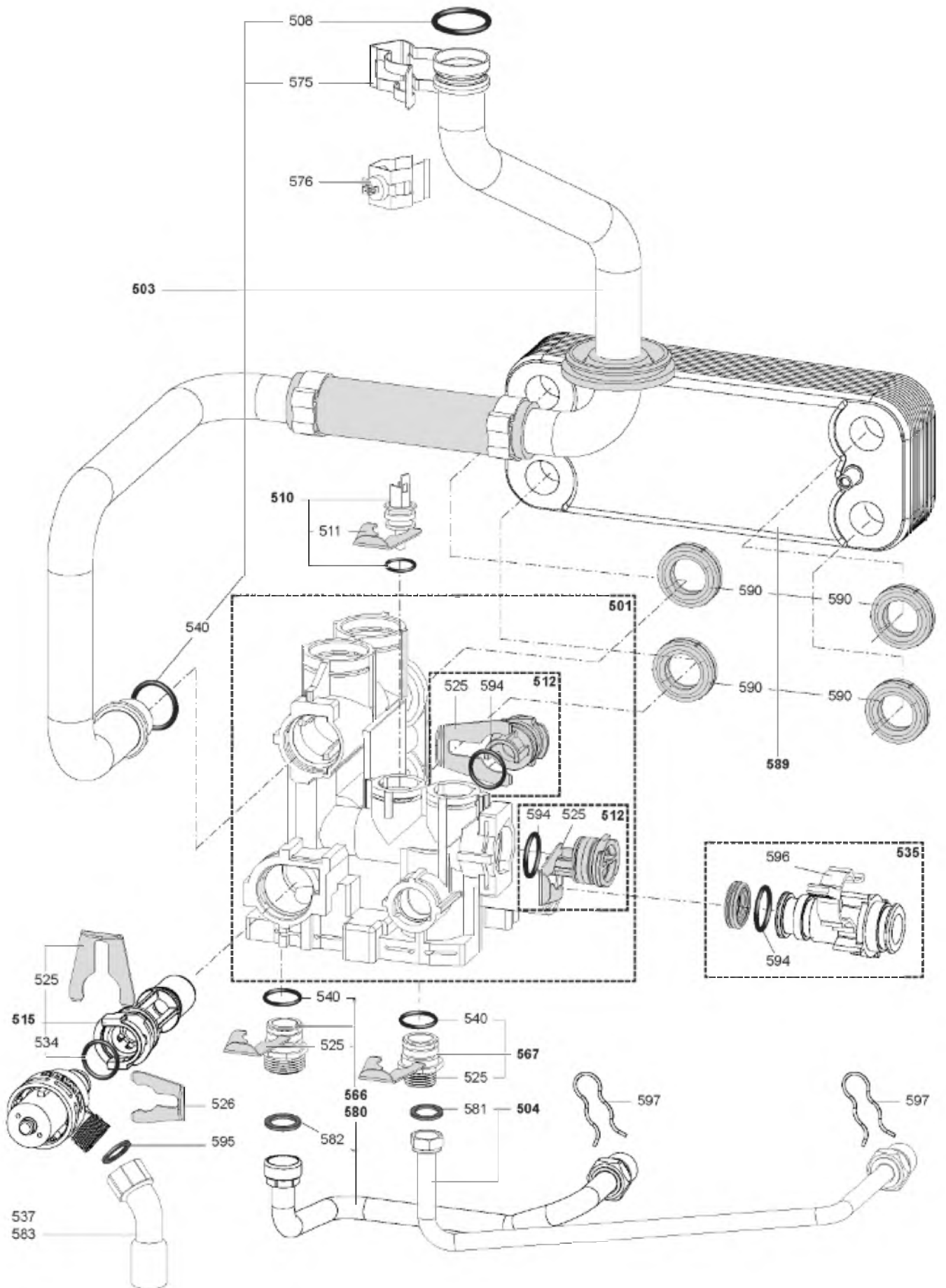


Table		GROUPE DEPART CHAUFFAGE							
Rep.	Référence	ALIAS	Désignation	Remplacé par	Date début	Date fin	Multiple de vente	Tarif Public Unitaire HT	
501	60001952		GROUPE DEPART CHAUFFAGE				1	€ 100,87	
503	65113058		TUBE DEPART ÉCHANGEUR				1	€ 75,63	
504	65113033		TUBE EAU CHAUDE SANITAIRE				1	€ 51,71	
508	61308091		JOINT TORIQUE D: 17.86-2.62				5	€ 1,42	
510	65104338		SONDE NTC	65104338-01			1	€ 27,42	
511	65104339		CLIP D:12				1	€ 4,56	
512	65104445		BOUCHON				1	€ 14,91	
515	65104336		BY-PASS				1	€ 31,06	
525	65104259		CLIP D18				1	€ 2,82	
526	65104260		CLIP D10				1	€ 3,00	
534	65104337		JOINT TORIQUE (17.96X2.62)				1	€ 3,41	
535	65104340		TUBE BY-PASS				1	€ 15,75	
537	61312668		SOUPAPE DE SECURITE 3 BARS				1	€ 27,29	
540	65104262		JOINT TORIQUE 3,53X17,04				10	€ 2,41	
566	65104326		RACCORD 3/4				1	€ 16,44	
567	65104327		RACCORD 1/2				1	€ 16,44	
575	60000309		CLIP				1	€ 6,48	
576	990686-01		SONDE NTC + CLIPS KIT				1	€ 14,48	
580	65113077		TUBE DEPART CHAUFFAGE				1	€ 62,47	
581	573528		JOINT 1/2				10	€ 1,23	
582	573520		JOINT EAU-GAZ 3/4 in				10	€ 1,02	
583	65113082		TUYAU EN PLASTIQUE (9X12X1500)				1	€ 7,89	
589	65104333		ECHANGEUR SANITAIRE 16 PLAQUES				1	€ 121,15	
590	65104334		JOINT ECHANGEUR				1	€ 3,78	
594	65104325		JOINT TORIQUE 15.54X2.62				1	€ 2,10	
596	65104700		AGRAFE CLIP PLAST-BY-PASS				1	€ 2,36	
597	61305179		EPINGLE				5	€ 1,80	

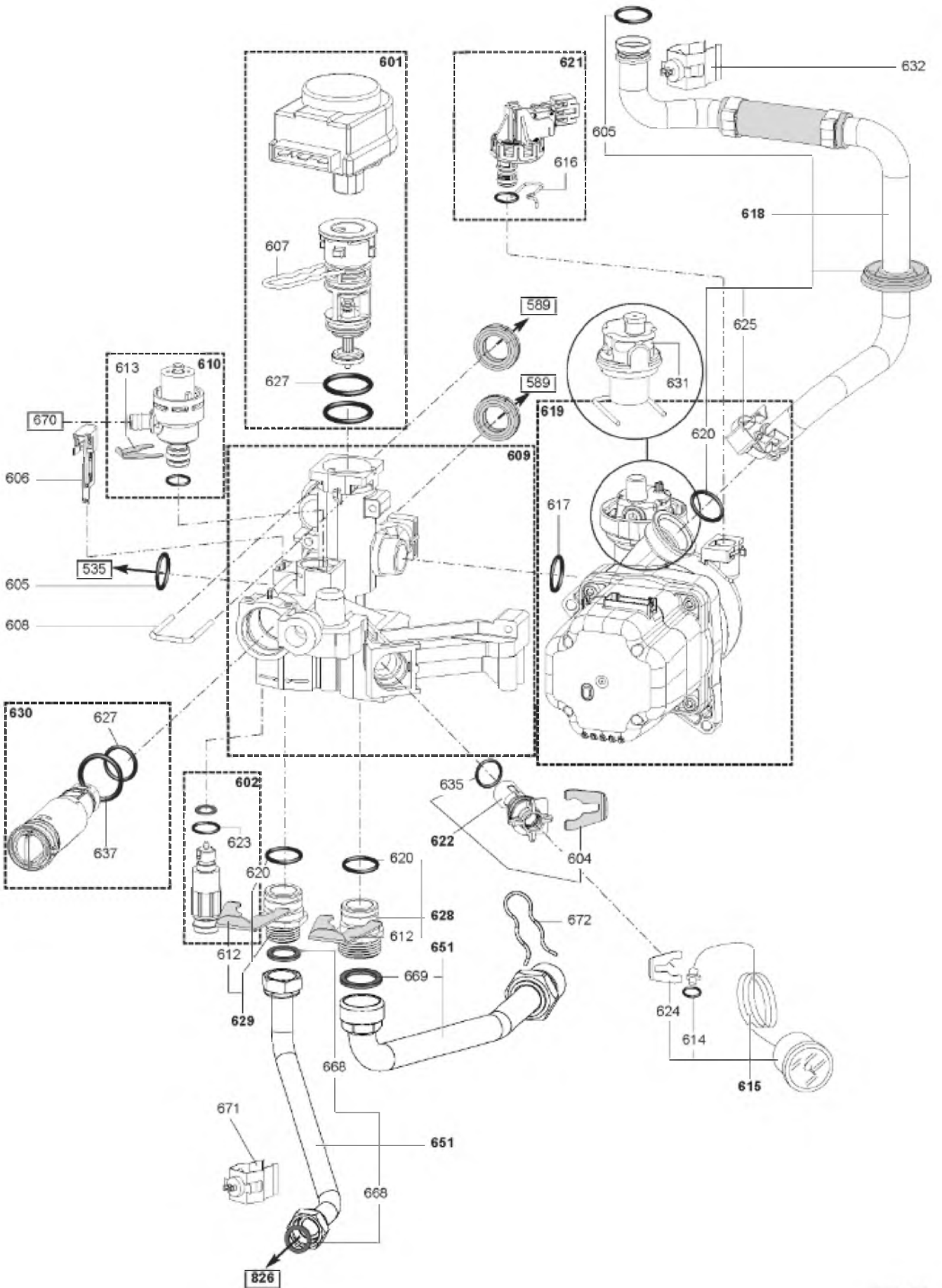
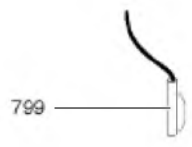
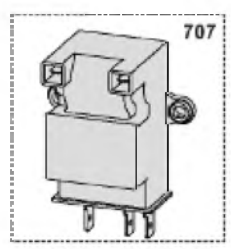


Table		GROUPE RETOUR CHAUFFAGE							
Rep.	Référence	ALIAS	Désignation	Remplacé par	Date début	Date fin	Multiple de vente	Tarif Public Unitaire HT	
601	61302483-01		MOTEUR VANNE 3 VOIES				1	€ 62,76	
602	60001385		KIT PURGEUR				1	€ 24,50	
604	65104331		CLIP D:14				1	€ 3,99	
605	61308091		JOINT TORIQUE D: 17.86-2.62				5	€ 1,42	
606	65104323		AMPOULE REED				1	€ 12,32	
607	65104332		CLIP				1	€ 3,95	
608	65104316		CLIP				1	€ 3,59	
609	60000874		GROUPE RETOUR (SANS REMPLISSAGE)				1	€ 71,71	
610	60000437		SOUPAPE DE SECURITE 7 BARS				1	€ 26,86	
612	65104259		CLIP D18				1	€ 2,82	
613	65104260		CLIP D10				1	€ 3,00	
614	61009834-10		JOINT TORIQUE D: 5.7-1.9				10	€ 0,55	
615	65113022		MANOMETRE				1	€ 19,55	
616	65104322		CLIP				1	€ 7,56	
617	65104320		JOINT TORIQUE 21.89X2.62				1	€ 2,61	
618	65113057		TUYAU (ENTREE ECHANGEUR)				1	€ 67,25	
619	60001947-01		POMPE 5M PWM ENER+ ENER +	60001947-02			1	€ 247,65	
620	65104262		JOINT TORIQUE 3,53X17,04				10	€ 2,41	
621	65105090		DETECTEUR DE PRESSION	65115792			1	€ 14,80	
622	60001372		FILTRE EAU				1	€ 15,10	
623	65104313		JOINT TORIQUE 9.19X2.62				1	€ 2,27	
624	65100680		CLIP D:6				1	€ 3,66	
627	65104315		JOINT TORIQUE 23.47X2.62				1	€ 3,00	
628	65104326		RACCORD 3/4				1	€ 16,44	
629	65104327		RACCORD 1/2				1	€ 16,44	
630	65104317		CARTOUCHE DEBIMETRE KIT				1	€ 78,89	
631	65112086		DEGAZEUR - TACO ENER+ ENER +				1	€ 19,49	
632	990686-01		SONDE NTC + CLIPS KIT				1	€ 14,48	
635	65104325		JOINT TORIQUE 15.54X2.62				1	€ 2,10	
637	65105180		JOINT 16,5X1,6				5	€ 2,72	
651	65113078		TUBE RETOUR CHAUFFAGE				1	€ 50,83	
668	573528		JOINT 1/2				10	€ 1,23	
669	573520		JOINT EAU-GAZ 3/4 in				10	€ 1,02	
670	60001955		TUBE EVACUATION SOUPAPE SECU.				1	€ 1,71	
671	65105079		SONDE NTC T335D + CLIPS 14				1	€ 16,97	
672	61305179		EPINGLE				5	€ 1,80	

700



799



707

702

741

739

723

743

721

734

782

733

715

703

720

738

716

722

705

739

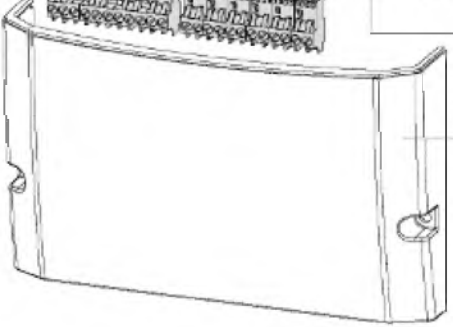
723

743

721

734

782



737

735

742

737

735

783

744

745

783

744

745

746

709

703

719

730

717

731

732

713

727

746

Table		BOITIER ELECTRIQUE							
Rep.	Référence	ALIAS	Désignation	Remplacé par	Date début	Date fin	Multiple de vente	Tarif Public Unitaire HT	
702	65113026		CABLAGE DE TERRE				1	€ 2,81	
702	65113089		CABLAGE DE TERRE (BALLON)				1	€ 2,92	
703	65103377		PASSE CABLE PRESSOSTAT				1	€ 3,87	
705	65113022		MANOMETRE				1	€ 19,55	
707	60001871		ALLUMEUR				1	€ 18,58	
709	60001618		COUVERCLE D'INSPECTION				1	€ 2,76	
713	65113035		CABLAGE (THERMOSTAT - SOLAIRE)				1	€ 11,64	
713	65113039		CABLAGE CIRCUIT IMP-ANODE				1	€ 8,70	
713	65113028		CABLAGE D'ALIMENTATION VALVE GAZ				1	€ 11,24	
713	65113030		CABLAGE DE LA SONDE SOLAIRE				1	€ 15,81	
713	65113024		CABLAGE DEBITMETRE-DETECTEUR DE PRESSION				1	€ 10,90	
713	65113034		CABLAGE, SOLAIRE				1	€ 29,47	
715	60001898-04		CIRCUIT IMPRIME PRINCIPAL				1	€ 255,73	
716	60001906-02		CIRCUIT IMPRIME AFFICHAGE#				1	€ 113,45	
717	65113029		CABLAGE DE CHAMBRE DE COMBUSTION				1	€ 91,40	
719	60000746		CABLAGE AFFICHEUR - 5 FILS BLEUS				1	€ 5,07	
720	60001616-01		PORTE INSTRUMENTS#				1	€ 9,96	
721	65112051		BLOQUE CABLE (5 PCES)				1	€ 5,41	
722	60001932		MOLETTE				1	€ 4,57	
723	65112035-01		CIRCUIT IMPRIME SOLAR MANAGER EVO	65112035-03			1	€ 107,80	
727	65113027		CABLAGE VANNE 3 VOIES				1	€ 12,13	
730	65113023		CABLAGE D'ALIMENTATION				1	€ 24,86	
731	65113025		CABLAGE CIRCULATEUR CHAUFFAGE				1	€ 12,98	
732	65115367		CABLAGE (POMPE SOLAIRE-ERP 5.5 SX)				1	€ 8,19	
733	60001617		COUVERCLE ARRIERE TABLEAU COMMANDE				1	€ 7,44	
734	65112137		FUSIBLE 250V 2A TEMPORISE				1	€ 2,03	
735	569720		PASSE CABLE OBTURE				1	€ 2,65	
736	998570		VITRE DE PROTECTION LED				1	€ 3,70	
737	65112123		PASSE CABLE				1	€ 2,58	
738	65113109		TABLEAU DE COMMANDE				1	€ 64,68	
739	65112054		RONDELLE				1	€ 1,89	
740	65112146		SUPPORT INTERFACE EXPERT CONTROL				5	€ 3,82	
741	65112145		COUVERCLE				5	€ 3,85	
742	65112150		FOND DE BOITIER				1	€ 5,46	
743	65112147		COUVERCLE SUPERIEUR				1	€ 5,61	
744	65112148		COUVERCLE INFERIEUR				1	€ 5,10	
745	65112160		CABLAGE C.I. > BOITIER DE COMMANDE				1	€ 3,82	
746	65112042		CONNECTEUR INTERFACE EXPERT CONTROL				1	€ 27,19	
782	65111933		CONNECTEUR 2 POLES				5	€ 7,54	
782	65112496		CONNECTEUR 2 POLES (ORANGE)	65111933			5	€ 7,54	
783	65112083-04		INTERFACE EXPERT CONTROL	65112083-08			1	€ 139,70	
783	65112083-05		INTERFACE EXPERT CONTROL	65112083-08			1	€ 139,70	
799	65112082		SONDE NTC				1	€ 9,19	

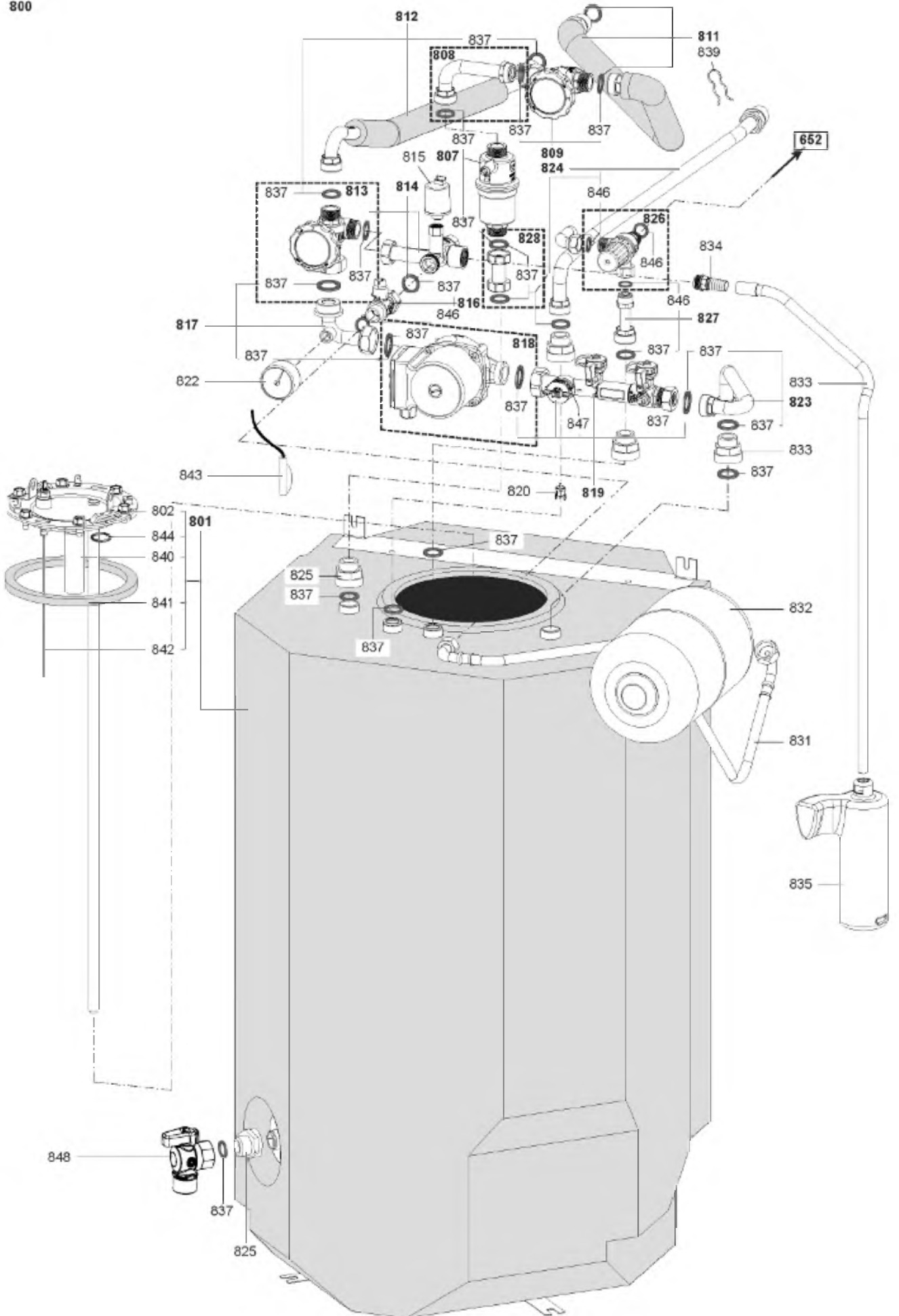
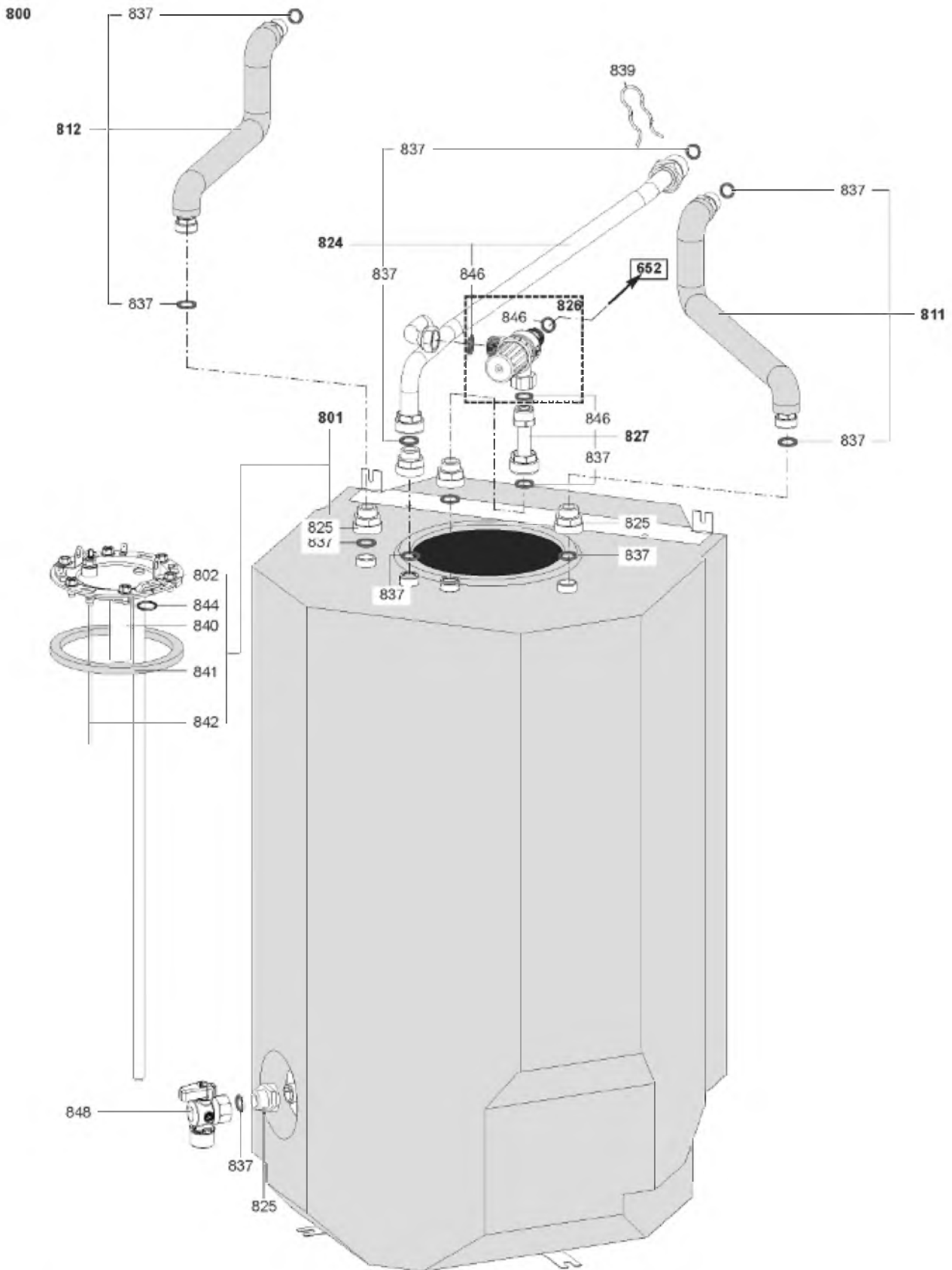


Table		BALLON							
Rep.	Référence	ALIAS	Désignation	Remplacé par	Date début	Date fin	Multiple de vente	Tarif Public Unitaire HT	
801	65113087		BALLON 150 LT				1	€ 1 112,68	
802	65113894		BRIDE				1	€ 133,76	
807	65112047		DESAREATEUR 3/4 M-M				1	€ 58,63	
808	65113073		TUYAU (PURGE PNEUMATIQUE)				1	€ 18,81	
809	65113053		ROBINET POMMEAU ROUGE				1	€ 88,47	
811	65113068		TUYAU, ENTREE-SOLAR				1	€ 68,81	
812	65113069		TUYAU, SORTIE SOLAIRE				1	€ 68,81	
813	65113050		ROBINET (POMMEAU BLEU)				1	€ 97,86	
814	60001980		GROUPE DE SECURITE 3/4				1	€ 59,64	
815	65112070		CAPTEUR DE PRESSION				1	€ 72,96	
816	65108797		ROBINET DE VASE D'EXPANSION				1	€ 42,39	
817	65113051		TUYAU (ROBINET - FLUSSOSTAT)				1	€ 56,14	
818	65115368		POMPE SOLAIRE ERP 5.5 SX				1	€ 287,03	
819	65113125		DEBITMETRE				1	€ 155,96	
820	60001975		THERMOSTAT DE SECURITE 102°C				1	€ 9,00	
822	65113048		MANOMETRE, GROUPE DE SÉCURITÉ				1	€ 29,47	
823	65113071		TUYAU (DEBITMETRE-CITERNE)				1	€ 20,74	
824	65113070		TUYAU D'EAU FROIDE DOMESTIQUE				1	€ 72,32	
825	926195		RACCORDS DIELECTRI. 3/4-75 A 300L KIT	65118634			1	€ 13,60	
826	65113052		MELANGEUR THERMOSTATIQUE				1	€ 162,36	
827	65113074		TUYAU (CITERNE-MELANGEUR)				1	€ 19,57	
828	65113076		TUYAU (LONGUEUR 35 G3/4)				1	€ 18,12	
831	65113083		TUBE FLEXIBLE VASE D'EXPANSION SOLAIRE				1	€ 29,44	
832	65109266		VASE D'EXPANSION 12L				1	€ 141,46	
833	65113079		TUYAU DES CONDENSATS				1	€ 9,84	
834	65108804		RACCORD 3/4Z-20x37 PP-NOIR				1	€ 4,01	
835	65112058		CONTENANT DE LIQUIDE SOLAIRE				1	€ 32,42	
835	65113088		RESERVOIR DE LIQUIDE SOLAIRE	65112058			1	€ 32,42	
837	573520		JOINT EAU-GAZ 3/4 in				10	€ 1,02	
839	61305179		EPINGLE				5	€ 1,80	
840	61005904		ANODE D:21 L:81 M8	65103768-01			1	€ 10,43	
840	65103768-01		ANODE D21,3 L:110 M5-M8				1	€ 10,43	
841	60000682		JOINT BRIDE D121,7 X 105 X 11,5				1	€ 4,33	
842	60002112		ANODE PROTECH				1	€ 29,70	
843	65113045		SONDE (BALLON)				1	€ 80,83	
844	61306237		JOINT ANODE				1	€ 3,29	
846	573528		JOINT 1/2				10	€ 1,23	
847	65112073		CAPTEUR DE DEBIT				1	€ 60,40	
848	60000885		ROBINET DC-RC CHAUFFAGE				1	€ 41,60	



5000



Table		BALLON							
Rep.	Référence	ALIAS	Désignation	Remplacé par	Date début	Date fin	Multiple de vente	Tarif Public Unitaire HT	
801	65113087		BALLON 150 LT				1	€ 1 112,68	
802	65113894		BRIDE				1	€ 133,76	
811	65113068		TUYAU, ENTREE-SOLAR				1	€ 68,81	
812	65113069		TUYAU, SORTIE SOLAIRE				1	€ 68,81	
824	65113070		TUYAU D'EAU FROIDE DOMESTIQUE				1	€ 72,32	
825	926195		RACCORDS DIELECTRI. 3/4-75 A 300L KIT	65118634			1	€ 13,60	
826	65113052		MELANGEUR THERMOSTATIQUE				1	€ 162,36	
827	65113074		TUYAU (CITERNE-MELANGEUR)				1	€ 19,57	
837	573520		JOINT EAU-GAZ 3/4 in				10	€ 1,02	
839	61305179		EPINGLE				5	€ 1,80	
840	61005904		ANODE D:21 L:81 M8	65103768-01			1	€ 10,43	
840	65103768-01		ANODE D21,3 L:110 M5-M8				1	€ 10,43	
841	60000682		JOINT BRIDE D121,7 X 105 X 11,5				1	€ 4,33	
842	60002112		ANODE PROTECH				1	€ 29,70	
844	61306237		JOINT ANODE				1	€ 3,29	
846	573528		JOINT 1/2				10	€ 1,23	
848	60000885		ROBINET DC-RC CHAUFFAGE				1	€ 41,60	
5001	60001944		EQT TRANSFORMATION G31 30 KW (3318767)				1	€ 75,70	