

# SPARE PARTS EXPLODED VIEW GAS-WALL BOILER ATM. BURNER

Model

## **MIRA - MIRA SYSTEM**

R8202953-04 - 28/06/2013

1	3650070	MIRA 24 CF NAT EAA	09-2005	09-2008
2	3650069	MIRA 24 FF NAT EAA	09-2005	09-2008
3	3650034	MIRA SYSTEM 24 CF N TP	03-2005	04-2008
4	3650035	MIRA SYSTEM 24 FF N TP	03-2005	03-2008
5	3650071	MIRA 30 FF NAT EAA	09-2005	06-2008
6	3650037	MIRA SYSTEM 30 FF N TP	03-2005	03-2008
Col	Reference	Model type	Begin	End



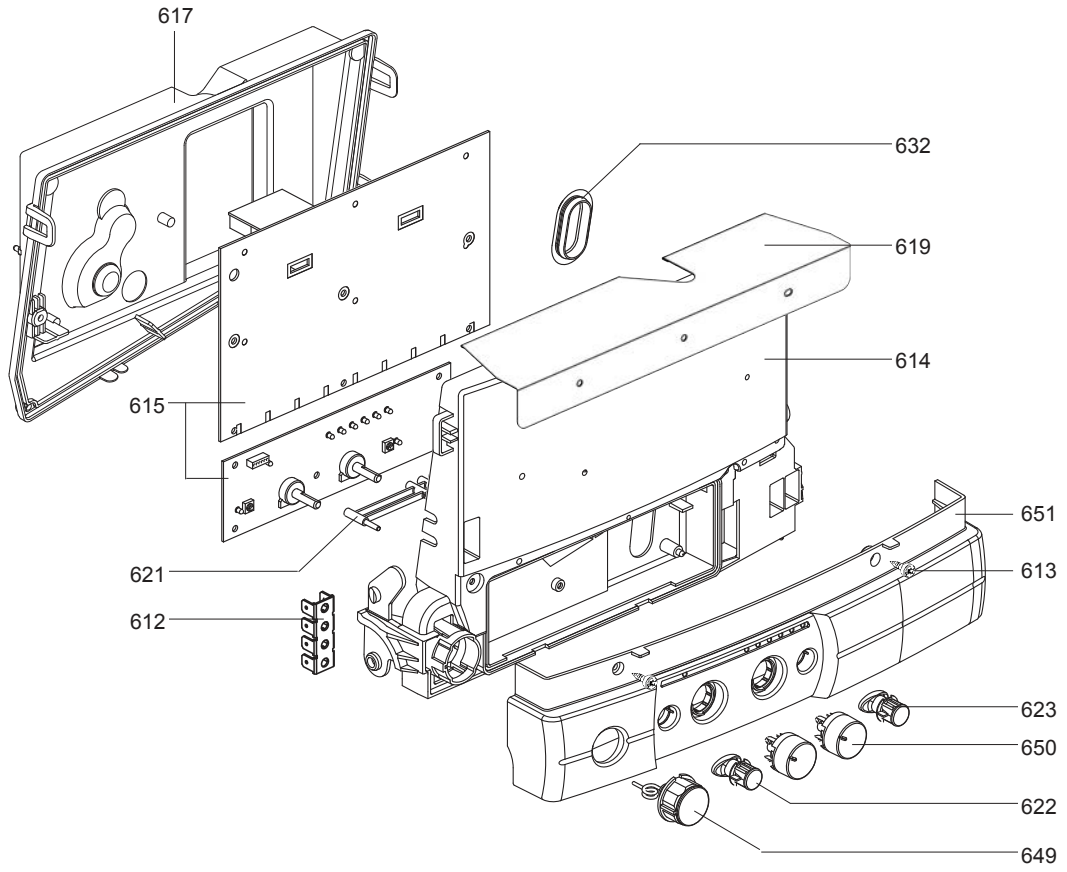
☉➔	Description	Manf. Pt. N	Type																			31
				1	2	3	4	5	6	7	8	9	10	11	12	13	14	15	16	17	18	
<b>0100</b>	<b>BURNER ASSEMBLY</b>																					
0102	COMBUSTION CHAMBER LINING KIT	61400230			•			•														
	COMBUSTION CHAMBER LINING KIT	61400231		•		•			•	•												
0103	CLIP	61010050		•	•	•	•	•	•													
0104	OVERHEAT THERMOSTAT 105C	61010191			•			•	•	•												
	OVERHEAT THERMOSTAT 105C	61303566		•		•																
0107	BURNER 24CF	61311357		•		•																
	BURNER 24FF	61315073			•			•														
	BURNER 30FF	61311028								•	•											
0108	TEMPERATURE PROBE + CLIP	990686		•	•	•	•	•	•													
0109	ELECTRODE CABLE	61313738		•	•	•	•	•	•													
0110	IGNITION ELECTRODE	61314169		•	•	•	•	•	•													
0111	IONIZATION ELECTRODE	60000231		•	•	•	•	•	•													
0113	HEAT EXCHANGER 24CF	61310422		•		•																
	HEAT EXCHANGER 24FF	61310774			•			•														
	HEAT EXCHANGER 30FF	61310430								•	•											
0114	COMBUSTION CHAMBER ASSY 24CF	61311368-01		•		•																
	COMBUSTION CHAMBER ASSY 24FF	61314556-01			•			•														
	COMBUSTION CHAMBER ASSY 30FF	61314557-01								•	•											
0115	TAPPING SCREW CBLX D: 4.2-9.5	61010125		•	•	•	•	•	•													
0117	MANIFOLD 11 INJ. D:1.35	61311026	NAT		•			•														
	MANIFOLD 12 INJ. D:1.25	61311358	NAT	•		•																
	MANIFOLD 14 INJ. D:1.30	61311033	NAT							•	•											
0119	TAPPING SCREW ST D: 4.2-9.5	61313796		•	•	•	•	•	•													
0120	SPIRE CLIP	60057488		•	•	•	•	•	•													
<b>0200</b>	<b>FAN ASSEMBLY</b>																					
0203	RESTRICTOR	60000197			•			•														
	RESTRICTOR	60000198								•	•											
0204	GASKET (FLUE TEST POINT)	998636			•			•	•	•												
0206	FAN ASSY 1V 24FF	61310933			•			•														
	FAN ASSY 1V 30FF	61312496								•	•											
0212	SCREW CLXS M 4-12	61015153			•			•	•	•												
0213	COVER (FLUE TEST POINT)	998565			•			•	•	•												
0214	SILICONE TUBE D: 9x3 L: 1.30M	60081265			•			•	•	•												
0216	AIR PRESSURE SWITCH 125 Pa	61313340-01			•			•														
	AIR PRESSURE SWITCH 166 Pa	61313932-01								•	•											
0217	SHEET SCREW CBLX D: 3.5-6.5	61010126		•		•																
0218	OVERHEAT THERMOSTAT 72C	61010074		•		•																
0222	DRAUGHT DIVERTER	61312338		•		•																
0228	TAPPING SCREW CBLX D: 6.3-19	61010127			•			•	•	•												
<b>0300</b>	<b>SEALED CASE</b>																					
0303	TOP PANEL BOX	61312650			•			•	•	•												
0305	RIGHT CONTROL PANEL	61312643			•			•	•	•												
0306	TAPPING SCREW CBLX D: 4.2-9.5	61010125			•			•	•	•												
0309	BASE - BOX	61315439			•			•	•	•												
0314	GROMMET	61010109			•			•	•	•												
0315	GROMMET	61312492			•			•	•	•												
0316	AIR RETURN COVER	990350			•			•	•	•												
0317	CONTROL PANEL	61310860			•			•	•	•												
	LEFT SIDE PANEL	61312814		•		•																
	RIGHT SIDE PANEL	61312356		•		•																
0318	DEFLECTOR	61313778			•			•	•	•												
0321	CASE	61313042			•			•	•	•												
	CASE	61313402		•		•																
0322	WALL HOOK	61312611		•	•	•	•	•	•													
0323	TAPPING SCREW D: 3.5-9.5	61015329		•	•	•	•	•	•													
0325	FOAM SEAL 20x15 L: 1.7M	61400236		•	•	•	•	•	•													
0326	FOAM SEAL 10x2 L: 800mm	61400237		•		•		•	•	•												
0327	EXPANSION VESSEL 6L	61311907		•	•	•	•	•	•													
0328	FOAM SEAL 15x10 L: 1M	61400393		•		•		•	•	•												





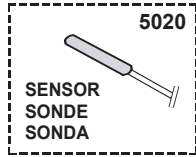
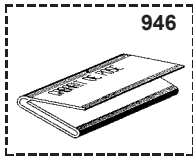


☉→	Description	Manf. Pt. N	Type																			31
				1	2	3	4	5	6	7	8	9	10	11	12	13	14	15	16	17	18	
0500	<b>HYDRAULIC BLOCK</b>																					
0501	RIGHT HAND BLOCK	60000051																				
	RIGHT HAND BLOCK + V3V	61315676		•	•																	
0502	MOTOR - THREE-WAY VALVE	61302483-01		•	•																	
0503	TUBE (Expan vessel)	61312602		•	•	•	•	•	•	•												
0504	SCREW CHc M 5-12	61018365		•	•	•	•	•	•	•												
0505	INTERFACE	61304003		•	•																	
0506	VALVE KIT	61311597		•	•	•	•	•	•	•												
0507	NUT M 5	61016604		•	•	•	•	•	•	•												
0508	SHEET GASKET D: 12-6-2	61308868		•	•	•	•	•	•	•												
0509	O-RING D: 13.6-2.7	61009834-18		•	•	•	•	•	•	•												
0510	CLIP	61010112		•	•	•	•	•	•	•												
0511	O-RING D: 5.7-1.9	60024164-10		•	•	•	•	•	•	•												
0512	PLUG	61016752		•	•	•	•	•	•	•												
0513	PIN	61304002		•	•																	
0514	CLIP	61002406		•	•	•	•	•	•	•												
0515	BY-PASS D:20	61316013		•	•	•	•	•	•	•												
0516	LEFT HAND HYDRAULIC BLOCK	61312303		•	•																	
	LEFT HAND HYDRAULIC BLOCK	61315513		•	•	•	•	•	•	•												
0518	O-RING D: 17-4	60024164-51		•	•	•	•	•	•	•												
0519	FLOW REGULATORE 10L/MN (WHITE)	61017288-10								•												
	FLOW REGULATORE 8L/MN (RED)	61017288-08		•	•																	
0520	O-RING D: 13.6-2.7	60024164-18		•	•	•	•	•	•	•												
0521	PIN	61012909-02		•	•	•	•	•	•	•												
0522	PLUG	61313056		•	•	•	•	•	•	•												
0523	O-RING D: 18.4-2.7	60024164-22		•	•																	
0524	PISTON	61311314		•	•																	
0526	CLIP	61010005		•	•	•	•	•	•	•												
0527	PLUG	61002490		•	•	•	•	•	•	•												
0529	HEAT EXCHANGER TUBE	61312604		•	•																	
	HEAT EXCHANGER TUBE	61313033		•	•	•	•	•	•	•												
0530	CLIP	61313953		•	•	•	•	•	•	•												
0531	AIR SEPARATOR HEAD ASSEMBLY	61304608		•	•	•	•	•	•	•												
0532	GASKET KIT	61304618		•	•	•	•	•	•	•												
0533	TUBE : PUMP TO HEAT EXCHANGER	61312605		•	•																	
	TUBE : PUMP TO HEAT EXCHANGER	61313034		•	•	•	•	•	•	•												
0534	O-RING D: 16-1.9	61009833-37		•	•	•	•	•	•	•												
0535	BYPASS TUBE D:15	61314383		•	•	•	•	•	•	•												
0536	PIN	61302332		•	•	•	•	•	•	•												
0537	PRESSURE RELIEF VALVE (3 BAR)	61312668		•	•	•	•	•	•	•												
0538	PUMP + AIR SEPARATOR 15/50	61301964		•	•	•	•	•	•	•												
	PUMP + AIR SEPARATOR 15/60	61303461		•	•	•	•	•	•	•												
0543	STOPPED WATER THROTTLE	61311745		•	•																	
0544	TAP KNOB	60066107		•	•	•	•	•	•	•												
0545	O-RING D: 8.9-1.9	60024164-13		•	•	•	•	•	•	•												
0546	O-RING D: 3.6-2.4	61009834-53		•	•	•	•	•	•	•												
0548	CLIP	61010609		•	•	•	•	•	•	•												
0549	WATER FILTER	61301924		•	•																	
0550	CAPACITOR	61000652-10		•	•	•	•	•	•	•												
0555	O RING D: 5.7-1.9	61009834-10		•	•	•	•	•	•	•												
0556	INSULATION	61313086		•	•																	
0564	O-RING D: 24.6-3.6	61009834-30		•	•	•	•	•	•	•												
0565	PIN	61305185		•	•	•	•	•	•	•												
0570	STOPPED WATER THROTTLE BODY	60000668		•	•																	
0571	PLUG	61314175		•	•																	
0572	O-RING D: 25-2.4	60024164-32		•	•																	
0573	PIN	61016206-02		•	•																	
0574	GASKET D: 15-3	61315715		•	•	•	•	•	•	•												
0575	PLUG	61010485		•	•	•	•	•	•	•												
0585	O-RING D: 8.9-2.7	61009834-14		•	•	•	•	•	•	•												
0588	SPINDLE	61312368		•	•	•	•	•	•	•												
0589	WATER / WATER HEAT EXCHANGER 16	61302409-01		•	•																	
0590	EXCHANGER GASKET	65104334		•	•	•	•	•	•	•												
0591	SCREW CLX M 5-20	61017600		•	•																	
0592	PLUG	61314575		•	•	•	•	•	•	•												
0593	DRAIN SCREW ASSY	60081904		•	•	•	•	•	•	•												





☉→	Description	Manf. Pt. N	Type	<div style="display: flex; justify-content: space-between; font-size: small;"> <span>MIRA 24 CF</span> <span>MIRA 24 FF</span> <span>MIRA SYSTEM 24 CF</span> <span>MIRA SYSTEM 24 FF</span> <span>MIRA 30 FF</span> <span>MIRA SYSTEM 30 FF</span> </div>																		31
				1	2	3	4	5	6	7	8	9	10	11	12	13	14	15	16	17	18	
0600	<b>ELECTRICAL BOX</b>																					
0609	CONNECTOR COVER	61311659		•	•			•	•	•												
0611	WIRE ASSEMBLY	60000199				•																
	WIRE ASSEMBLY	61312616		•																		
	WIRE ASSEMBLY	61315198			•				•													
	WIRE ASSEMBLY	61316807						•		•												
0612	CONNECTION STRIP	61002725		•	•	•	•	•	•	•												
0613	TAPPING SCREW TCBL D:4 L:10	61020509		•	•	•	•	•	•	•												
0614	ELECTRIC BOX PLATE	61314330		•	•	•	•	•	•	•												
0615	PRINTED CIRCUIT BOARDS	60000469		•	•	•	•	•	•	•												
0617	ELECTRICAL BOX COVER	61313986		•	•	•	•	•	•	•												
0619	DEFLECTOR	61315219		•	•	•	•	•	•	•												
0621	TRANSMITTER OF LEDS	61312415		•	•	•	•	•	•	•												
0622	KNOB	61312414		•	•	•	•	•	•	•												
0623	IGNITION PUSH ROD	61313385		•	•	•	•	•	•	•												
0626	PROGRAMMER CABLE	61313040		•	•				•													
0627	FUSE 250V 0.315A - TEMPORIZED	61307845		•	•	•	•	•	•	•												
	FUSE 250V 1.25A - TEMPORIZED	61003635		•	•	•	•	•	•	•												
	FUSE 250V 2A - TEMPORIZED	61003456		•	•	•	•	•	•	•												
0632	CLOSURE PLATE	61304599		•	•	•	•	•	•	•												
0637	HOLE PLATE (WITHOUT HOLE)	61312186		•	•				•													
0638	CABLE THREE WAY VALVE	61312615		•	•				•													
0644	CONNECTING TERMINAL	61308032		•	•	•	•	•	•	•												
0649	PRESSURE GAUGE	60000816		•	•	•	•	•	•	•								05/05				
	PRESSURE GAUGE	61313561		•	•	•	•	•	•	•									04/05			
0650	WHITE KNOB	61312413		•	•	•	•	•	•	•												
0651	SERIGRA. STRIP (WITHOUT PROG.)	61315200				•	•		•													
	SERIGRAPHED STRIP (FOR PROG.)	60000188		•	•				•													



☉⇒	Description	Manf. Pt. N	Type	<div style="display: flex; justify-content: space-between; font-size: small;"> <span>MIRA 24 CF</span> <span>MIRA 24 FF</span> <span>MIRA SYSTEM 24 CF</span> <span>MIRA SYSTEM 24 FF</span> <span>MIRA SYSTEM 30 FF</span> </div>																		31
				1	2	3	4	5	6	7	8	9	10	11	12	13	14	15	16	17	18	
<b>0900</b>	<b>JIG PLATE &amp; PIPE FITTING</b>																					
0943	FITTING KIT	60000189		•																		
	FITTING KIT	61314691			•		•	•	•	•												
0946	JIG PLATE	61313748		•	•	•	•	•	•	•												
<b>5000</b>	<b>ACCESSORIES</b>																					
5003	BURNER JET FULL KIT (LPG)	60000455		•		•																
	CONVERSION KIT GZ350	60000456			•		•															
	CONVERSION KIT GZ350	60000457							•	•												
5004	BURNER JET FULL KIT (LPG)	60000458		•		•																
	CONVERSION KIT GZ410	60000459			•		•															
	CONVERSION KIT GZ410	60000460							•	•												
5020	BOILER THERMISTOR TEMP. SENSOR	60000454				•	•		•													

## LIST OF THE ABBREVIATIONS

HW .....	: Hot water.
CW .....	: Cold water.
C .....	: Ceramic resistance (normal heating).
Ca .....	: Ceramic resistance (accelerated heating)
TP .....	: Immersion heater.
1F .....	: With fittings.
2F .....	: Without fittings.
3F .....	: With fittings and another outlet connection.
AMI .....	: With mixing valve.
SMI .....	: Without mixing valve.
PUISS .....	: Power of th appliance.
PN .....	: Appliance with normal pression.
LP .....	: Appliance with low pression.
PV .....	: Appliance with variable power.
PF .....	: Appliance with fixed power.

## IDENTIFICATION PLATE

### SERIAL NUMBER

<b>10 Characters :</b>	04 05 125 011		
		Sequential number	
		Manufacturing day	
		Year of manufacture	
<b>11 Characters :</b>	1 95 065004 - 31		
Month of manufacture :		Technical number of the appliance	
from 1 to 9 → Jan. to Sep.,		Sequential number	
O → Oct., N → Nov.,		Year of manufacture	
D → Dec.			
<b>19 Characters :</b>	08 05 0013199 900640031		
Year of manufacture		Product reference	
Month of manufacture		Sequential number	
<b>20 Characters :</b>	3675007 XX 2 07 070 00315		
Product reference		Sequential number	
Millenium of manufacture		Manufacturing day	
		Year of manufacture	
<b>21 Characters :</b>	3675007 XX 07 070 0000315		
Product reference		Sequential number	
Year of manufacture		Manufacturing day	