

SPARE PARTS EXPLODED VIEW GAS WALL BOILERS

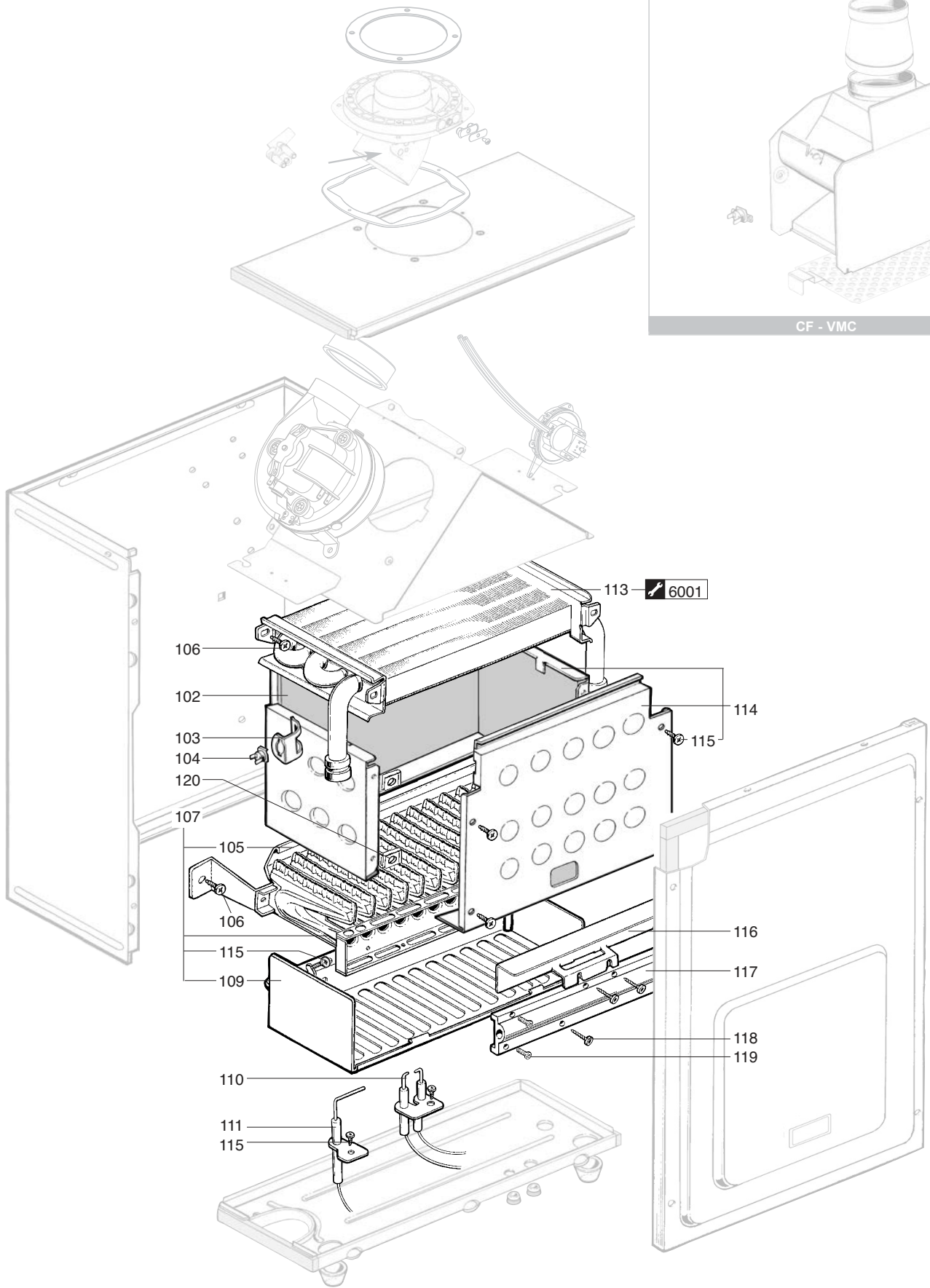
Model

CENTORA

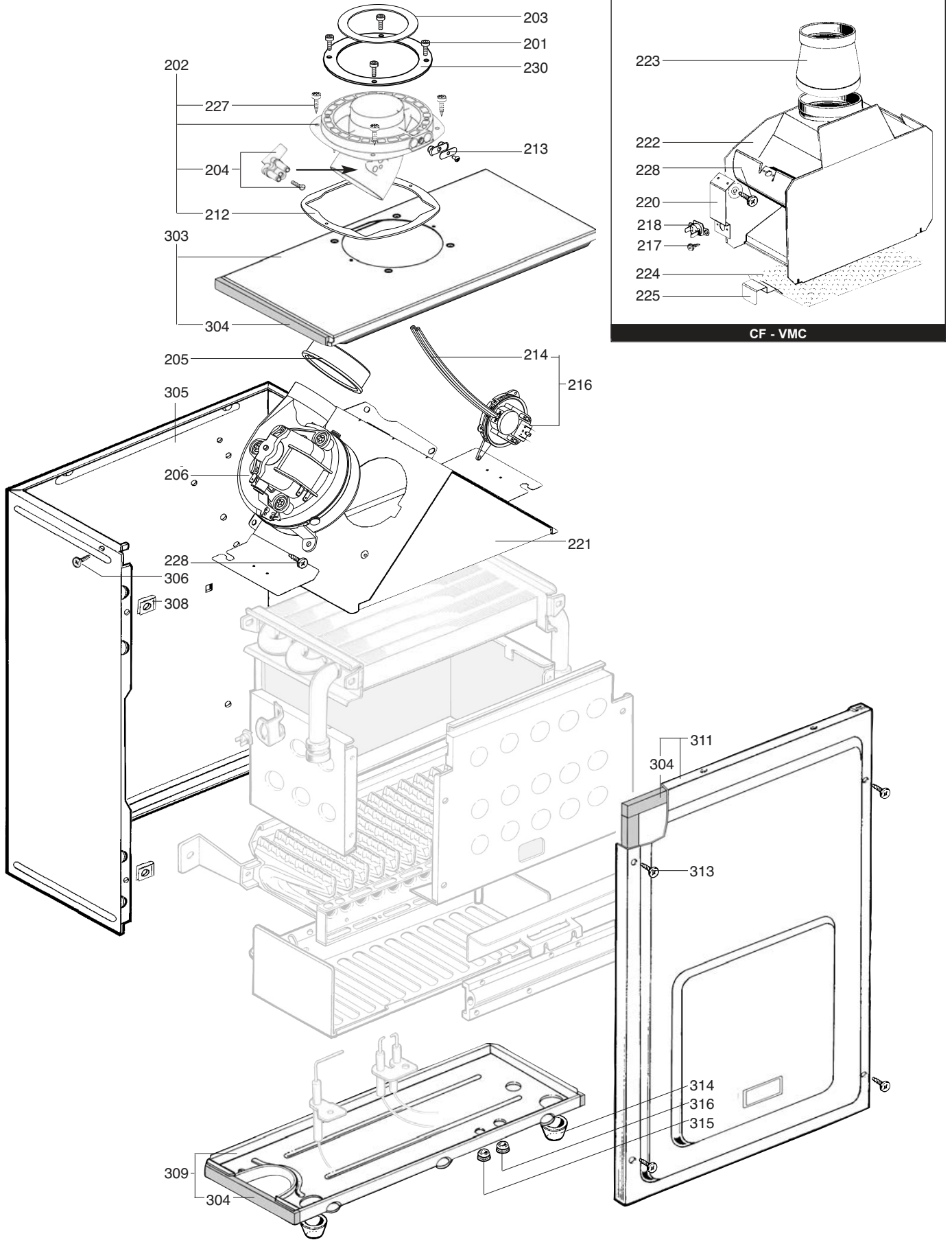
R8202565-11 - 23/03/2012

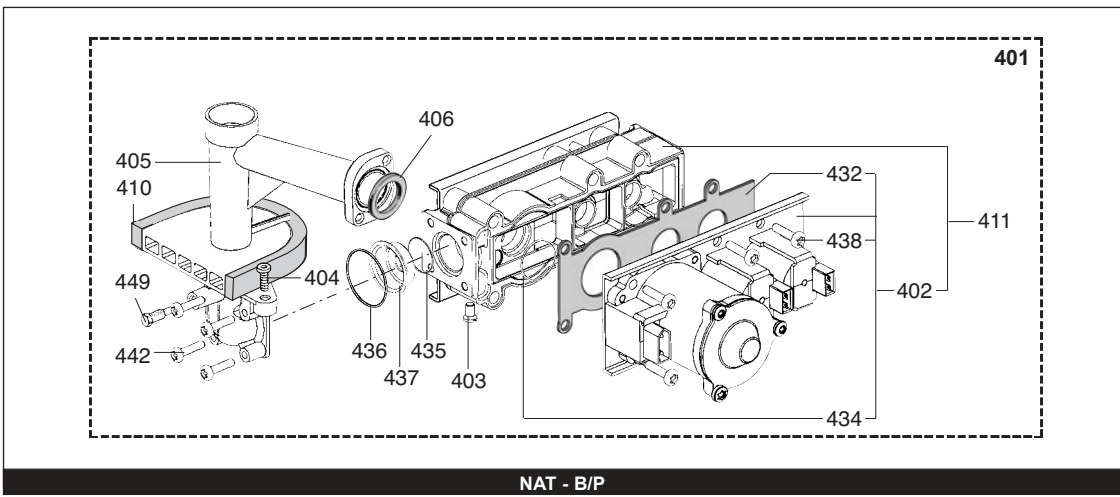
1	200005779031	CENTORA 1.14 CF NAT	07/01	11/07
2	200007779031	CENTORA 3.14 CF NAT	07/01	11/07
2	3650045	CENTORA 3.14 CF NAT	02/05	11/07
3	200007779036	CENTORA 3.14 VMC NAT	07/01	11/07
4	200005781031	CENTORA 1.24 CF NAT	01/02	11/07
5	200005781037	CENTORA 1.24 FF NAT	01/02	11/07
6	200006781031	CENTORA 2.24 CF NAT	11/01	11/07
6	200006781021	CENTORA 2.24 CF B/P	11/01	11/07
6	200006781041	CENTORA 2.24 CF GPO	07/02	11/07
7	200006781036	CENTORA 2.24 VMC NAT	06/01	11/07
7	200006781046	CENTORA 2.24 VMC GPO	04/02	11/07
8	200006781037	CENTORA 2.24 FF NAT	11/01	11/07
8	200006781027	CENTORA 2.24 FF B/P	11/01	11/07
8	200006781047	CENTORA 2.24 FF GPO	08/02	11/07
9	200007781031	CENTORA 3.24 CF NAT	04/02	11/07
9	3650046	CENTORA 3.24 CF NAT	02/05	01/08
10	200007781036	CENTORA 3.24 VMC NAT	04/02	11/07
11	200007781037	CENTORA 3.24 FF NAT	04/02	11/07
11	3650047	CENTORA 3.24 FF NAT	02/05	11/07
12	200006783031	CENTORA 2.28 CF NAT	11/01	11/07
13	200006783021	CENTORA 2.28 FF B/P	07/01	11/07

Col	Reference	Model type	Begin	End
-----	-----------	------------	-------	-----

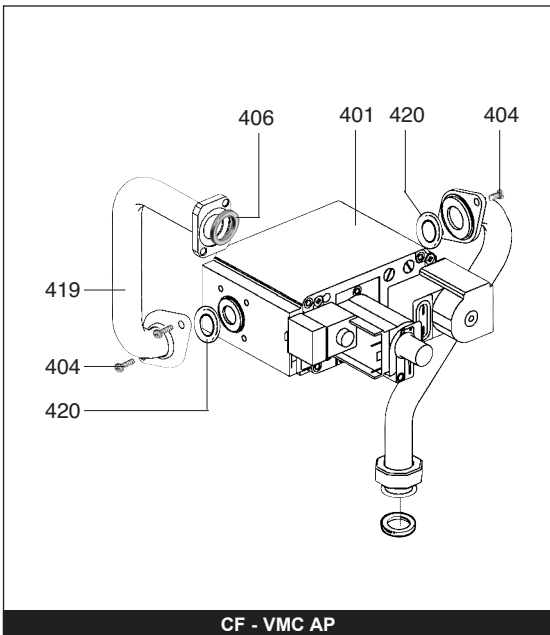


☰	Description	Manf. Pt. N	Type	<div style="display: flex; justify-content: space-between; font-size: small;"> CENTORA 1-14 CF CENTORA 3-14 CF CENTORA 3-14 VMC CENTORA 1-14 CF CENTORA 1-14 FF CENTORA 2-24 CF CENTORA 2-24 VMC CENTORA 3-24 FF CENTORA 3-24 CF CENTORA 3-24 VMC CENTORA 2-28 CF CENTORA 2-28 FF </div>																		31
				1	2	3	4	5	6	7	8	9	10	11	12	13	14	15	16	17	18	
0100	BURNER ASSEMBLY																					
0102	COMBUSTION CHAMBER LINING KIT	60081722		•	•	•	•	•	•	•	•	•	•	•	•							
0103	CLIP	61010050		•	•	•	•	•	•	•	•	•	•	•	•							
0104	OVERHEAT THERMOSTAT 105C	61010191		•	•	•	•	•	•	•	•	•	•	•								
	OVERHEAT THERMOSTAT 100C	61010572						•		•			•		•							
0105	CROSS LIGHTING STRIP	61002811						•		•			•		•							
	CROSS LIGHTING STRIP	61010038		•	•	•	•	•	•	•	•	•	•	•	•							
0106	TAPPING SCREW CBLX D: 6.3-13	61010648		•	•	•	•	•	•	•	•	•	•	•	•							
0107	BURNER HEAD	61010415		•	•	•	•	•	•	•	•	•	•	•								
	BURNER HEAD	61010753						•		•			•		•							
0109	GRILLE	61010223						•		•			•		•							
0110	IGNITION ELECTRODE	61015740	AP					•	•	•												
	IGNITION ELECTRODE	61002801	B/P-NAT	•	•	•	•	•	•	•	•	•	•	•	•				12/06			
	IGNITION ELECTRODE	61015740	B/P-NAT	•	•	•	•	•	•	•	•	•	•	•	•				11/06			
0111	IONIZATION ELECTRODE	61002802		•	•	•	•	•	•	•	•	•	•	•	•							
0113	HEAT EXCHANGER	61010017		•	•	•	•	•	•	•	•	•	•	•								
	HEAT EXCHANGER	61010754													•							
	HEAT EXCHANGER	61011136																	•			
0114	COMBUSTION CHAMBER ASSY	60081721		•	•	•	•	•	•	•	•	•	•	•	•							
0115	TAPPING SCREW CBLX D: 4.2-9.5	61010125		•	•	•	•	•	•	•	•	•	•	•	•							
0116	DEFLECTOR	61010392						•		•			•		•							
	DEFLECTOR	61011642																	•			
0117	MANIFOLD 16 INJ.	61010175	B/P					•		•												
	MANIFOLD 16 INJ.	61010030	NAT	•	•	•	•	•	•	•	•	•	•	•	•							
	MANIFOLD 16 INJ.	61010341	NAT					•		•			•		•							
	MANIFOLD 16 INJ.	61011305	NAT																•			
0118	TAPPING SCREW CBLX D: 4.2-25	61010128		•	•	•	•	•	•	•	•	•	•	•	•							
0119	SCREW HX M 5-12	61010131		•	•	•	•	•	•	•	•	•	•	•	•							
0120	SPIRE CLIP	60057488		•	•	•	•	•	•	•	•	•	•	•	•							

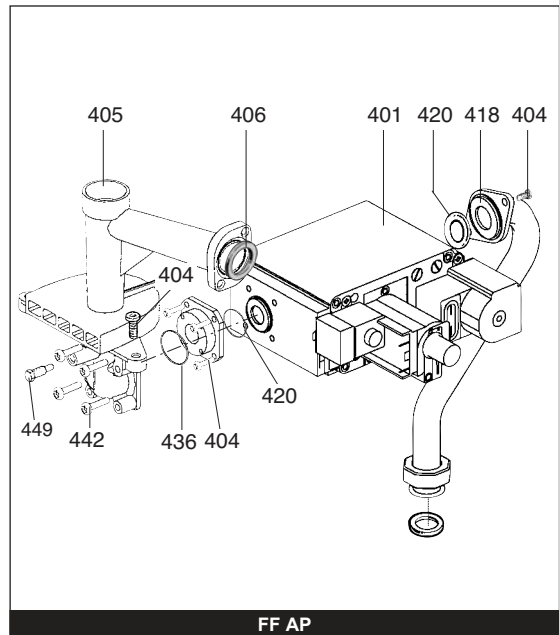




NAT - B/P

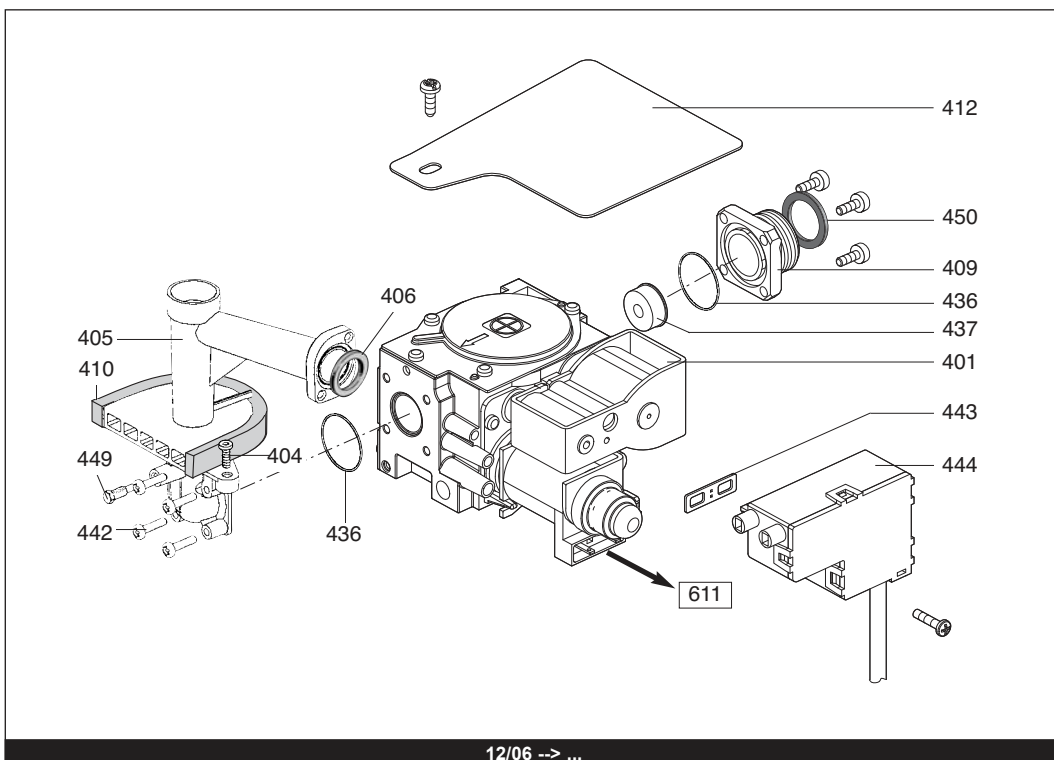


CF - VMC AP



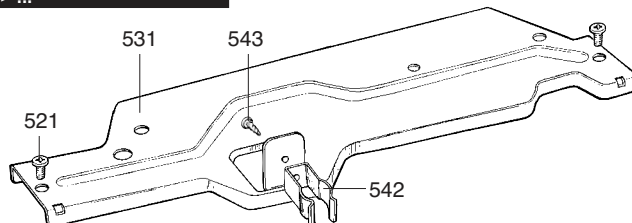
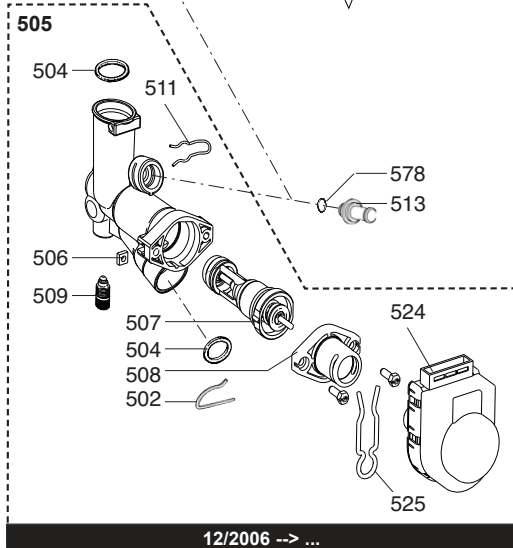
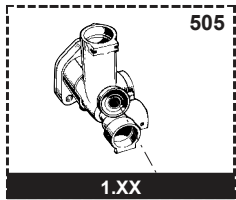
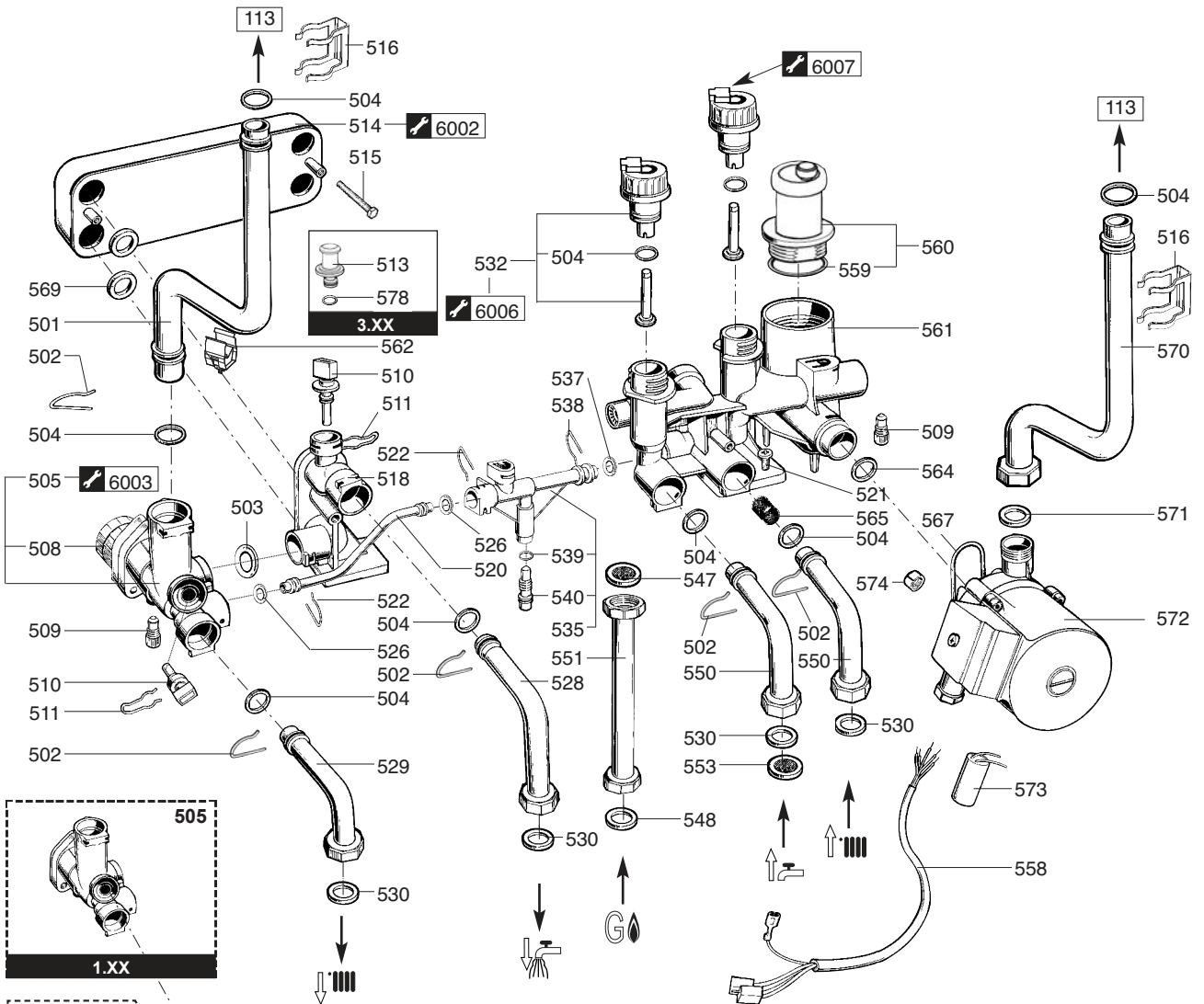
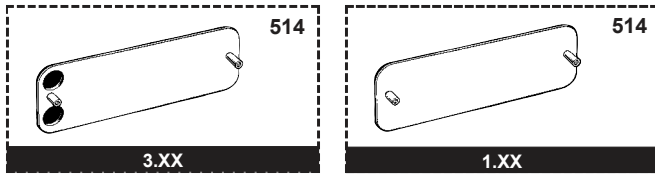
FF AP

... --> 11/06

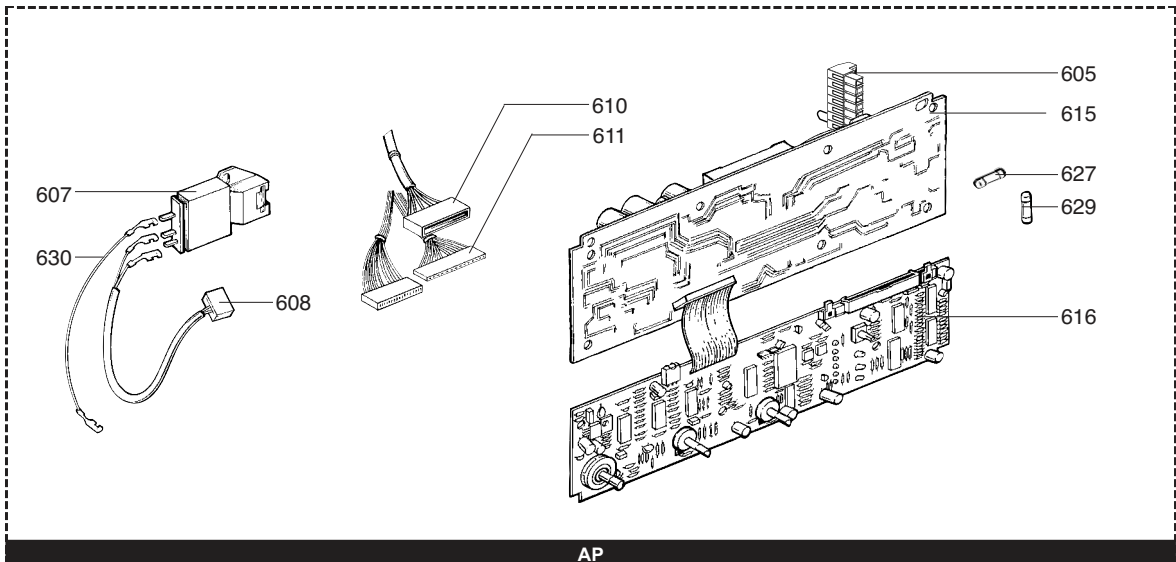
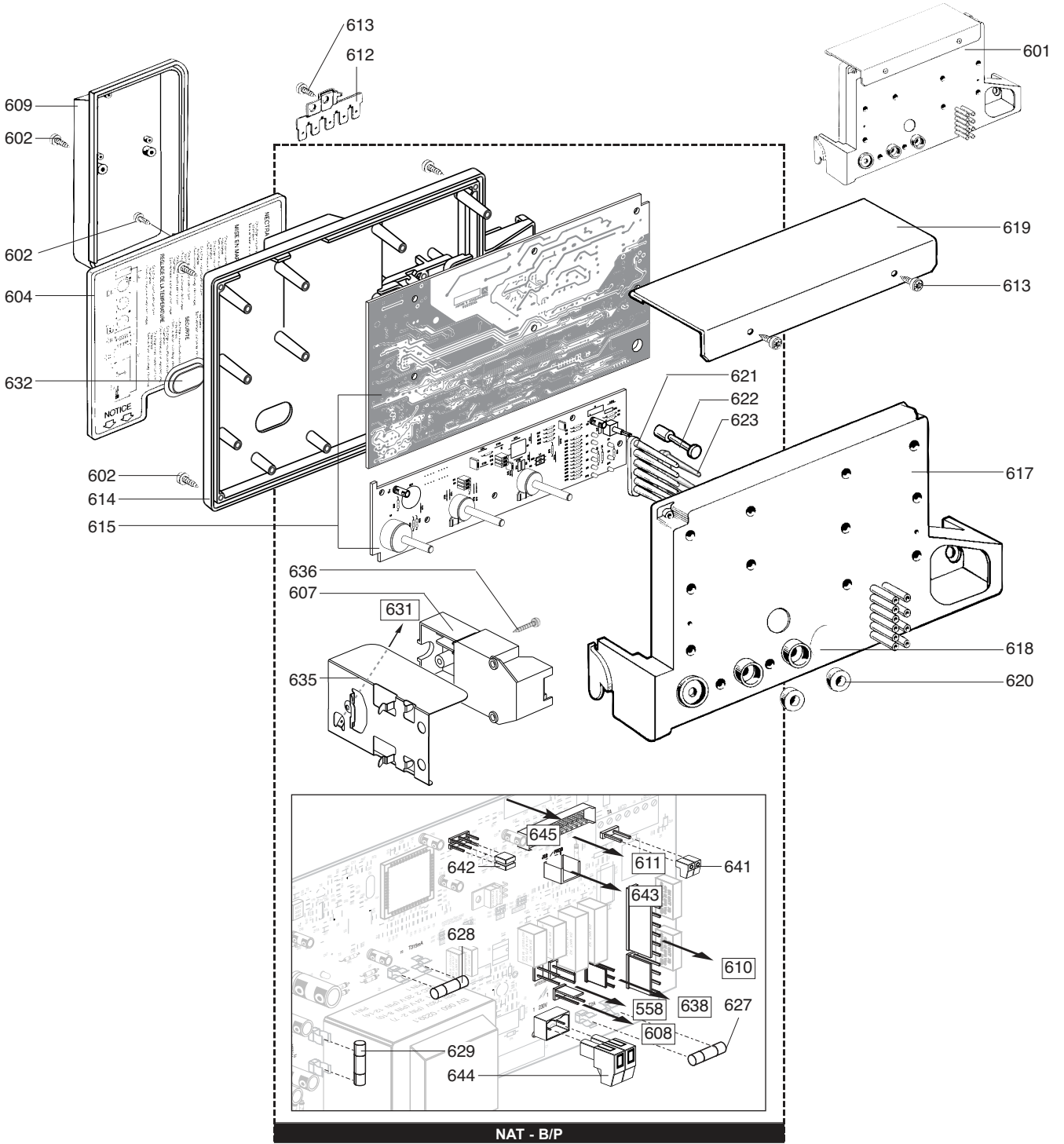


12/06 --> ...

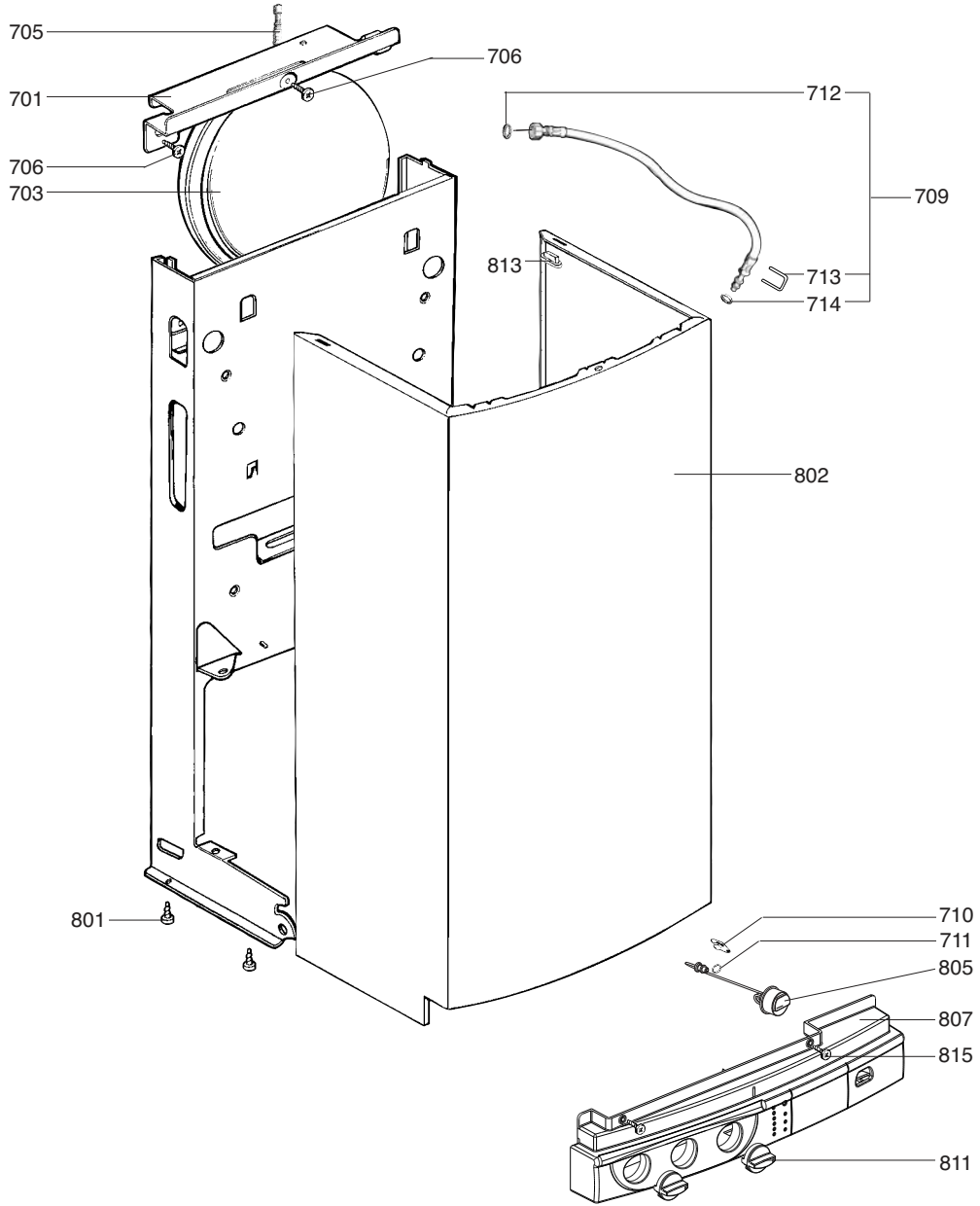
☉⇒	Description	Manf. Pt. N	Type																			31
				1	2	3	4	5	6	7	8	9	10	11	12	13	14	15	16	17	18	
0400	GAS SECTION																					
0401	GAS VALVE GPO	61010794	AP						●	●	●											
	GAS VALVE LPG	61014775	B/P							●									11/06			
	GAS VALVE LPG	61304996	B/P						●										11/06			
	GAS VALVE	60000586	B/P-NAT	●	●	●	●	●	●	●	●	●	●	●	●	●	●	●	12/06			
	GAS VALVE NAT	61013015	NAT				●			●			●						11/06			
	GAS VALVE NAT	61015664	NAT											●					11/06			
	GAS VALVE	61020775	NAT	●	●	●													11/06			
	GAS VALVE NAT	61304994	NAT			●		●	●		●	●							11/06			
0402	SOLENOID VALVES KIT LPG	60081860	B/P					●		●												
	SOLENOID VALVES KIT NAT	60081859	NAT	●	●	●	●	●	●	●	●	●	●	●	●	●	●	●				
0403	PRESSURE TEST POINT SCREW	60019445		●	●	●	●	●	●	●	●	●	●	●	●	●	●	●				
0404	SCREW HX M 5-12	61010131		●	●	●	●	●	●	●	●	●	●	●	●	●	●	●				
0405	BURNER BASE KIT	60081835		●	●	●	●	●	●	●	●	●	●	●	●	●	●	●				
0406	GASKET (/Manifold)	61010071		●	●	●	●	●	●	●	●	●	●	●	●	●	●	●				
0409	CLAMP	60000578		●	●	●	●	●	●	●	●	●	●	●	●	●	●	●				
0410	FOAM SEAL 12x7 L: 5M	60081273-04						●		●			●		●							
0411	GAS SECTION LPG	61017399	B/P					●		●												
	GAS SECTION NAT	61017398	NAT	●	●	●	●	●	●	●	●	●	●	●	●	●	●	●				
0412	PANEL	60000579		●	●	●	●		●	●		●	●		●							
0418	UPPER GAS TUBE	61016313	AP							●												
0419	DOWN GAS TUBE	61010858	AP						●	●												
0420	O-RING D: 28.24-2.62	60022113-13	AP						●	●												
0432	GASKET (/Solenoid valve)	61013018		●	●	●	●	●	●	●	●	●	●	●	●	●	●	●				
0434	O-RING D: 14.1-1.6	60021061-41		●	●	●	●	●	●	●	●	●	●	●	●	●	●	●				
0435	O-RING D: 17.1-1.6	60021061-42		●	●	●	●	●	●	●	●	●	●	●	●	●	●	●				
0436	O-RING D: 22-2.6	60021061-40		●	●	●	●	●	●	●	●	●	●	●	●	●	●	●				
0437	RESTRICTOR D: 5.75	60000648					●		●	●		●	●						12/06			
	RESTRICTOR D: 4.9	60000649						●		●		●	●		●				12/06			
	RESTRICTOR D: 6.7	61013016-01						●		●		●	●		●				11/06			
	RESTRICTOR D: 8.0	61013016-08					●		●	●		●	●		●				11/06			
	RESTRICTOR D: 3.8	61013016-11		●	●	●													11/06			
	RESTRICTOR D: 7	60000650	NAT											●					12/06			
	RESTRICTOR D: 6.7	60000651	NAT															●	12/06			
	RESTRICTOR D: 3.45	60000913	NAT		●	●													12/06			
0438	SCREW CLXS M 5-45	61014414		●	●	●	●	●	●	●	●	●	●	●	●	●	●	●				
0442	SCREW CBLXS M 4-20	61014415		●	●	●	●	●	●	●	●	●	●	●	●	●	●	●				
0443	GASKET (SPARK GENERATOR)	574279		●	●	●	●	●	●	●	●	●	●	●	●	●	●	●				
0444	IGNITER	61311269		●	●	●	●	●	●	●	●	●	●	●	●	●	●	●	12/06			
0449	PRESSURE TEST POINT SCREW	61016378		●	●	●	●	●	●	●	●	●	●	●	●	●	●	●				
0450	SHEET GASKET D: 24-18.2-1.5	60022835-01		●	●	●	●	●	●	●	●	●	●	●	●	●	●	●				



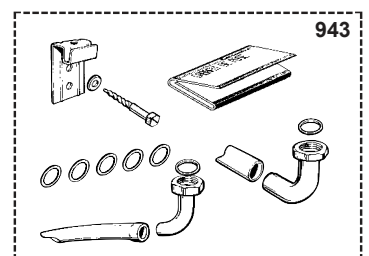
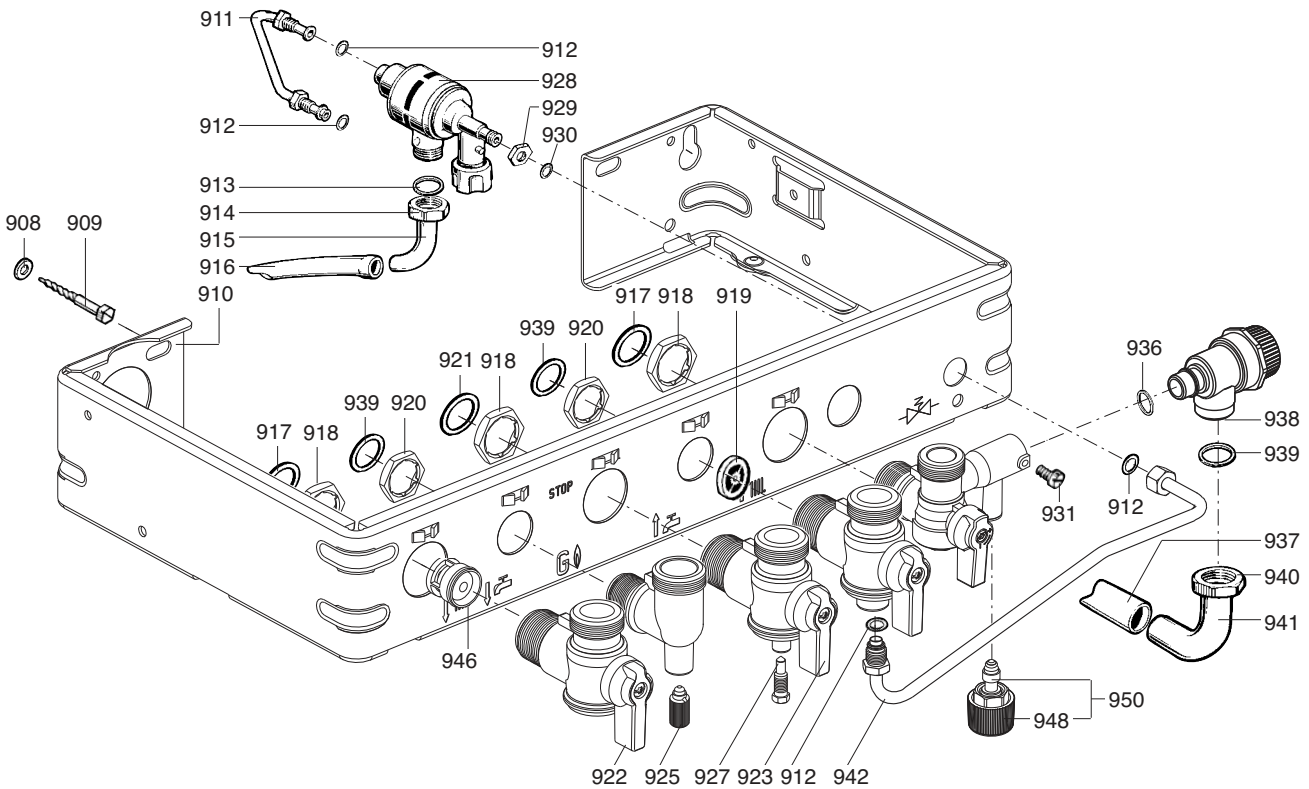
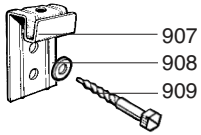
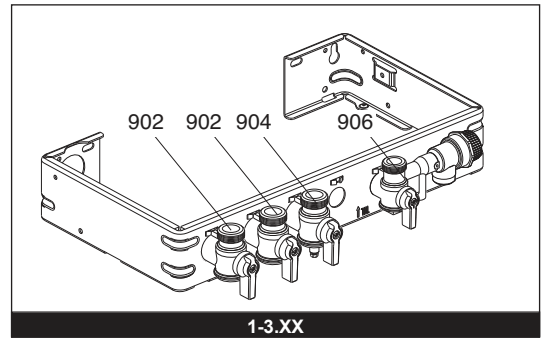
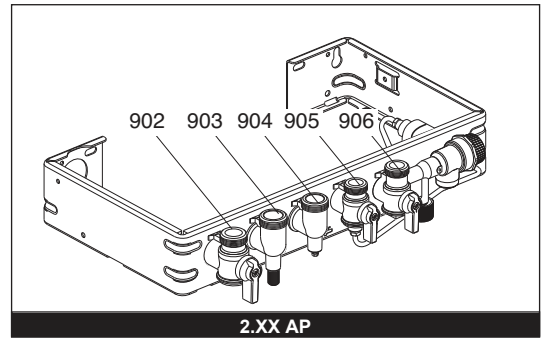
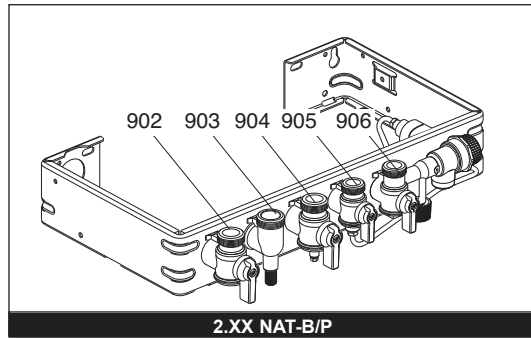
☉➔	Description	Manf. Pt. N	Type	CENTORA 1:14 CF CENTORA 3:14 CF CENTORA 3:14 VMC CENTORA 1:14 CF CENTORA 1:14 FF CENTORA 2:24 CF CENTORA 2:24 VMC CENTORA 2:24 FF CENTORA 3:24 CF CENTORA 3:24 VMC CENTORA 2:28 CF CENTORA 2:28 FF																		31
				1	2	3	4	5	6	7	8	9	10	11	12	13	14	15	16	17	18	
0500	HYDRAULIC BLOCK																					
0501	TUBE-EXCHAN TO 3-WAY VALVE	61010333		•	•	•	•	•	•	•	•	•	•	•	•	•	•	•	•			
0502	CLIP	61010012		•	•	•	•	•	•	•	•	•	•	•	•	•	•	•	•			
0503	O-RING D: 18.4-2.7	60024164-22		•	•	•	•	•	•	•	•	•	•	•	•	•	•	•	•			
0504	O-RING D: 17-4	60024164-51		•	•	•	•	•	•	•	•	•	•	•	•	•	•	•	•			
0505	THREE-WAY VALVE	61010000		•	•	•	•	•	•	•	•	•	•	•	•	•	•	•	•			
	VALVE BLOCK ASSY	61010436		•	•	•	•	•	•	•	•	•	•	•	•	•	•	•	•			
	THREE-WAY VALVE	61305725		•	•	•	•	•	•	•	•	•	•	•	•	•	•	•	•			
	THREE-WAY VALVE	61010000	AP	•	•	•	•	•	•	•	•	•	•	•	•	•	•	•	•			
0506	NUT M 5	61016604		•	•	•	•	•	•	•	•	•	•	•	•	•	•	•	•			
0507	VALVE KIT	61303330		•	•	•	•	•	•	•	•	•	•	•	•	•	•	•	•			
0508	MOTOR - THREE-WAY VALVE	60081953		•	•	•	•	•	•	•	•	•	•	•	•	•	•	•	•			
	INTERFACE	61304003		•	•	•	•	•	•	•	•	•	•	•	•	•	•	•	•			
	MOTOR - THREE-WAY VALVE	60081953	AP	•	•	•	•	•	•	•	•	•	•	•	•	•	•	•	•			
0509	DRAIN SCREW ASSY	60081028		•	•	•	•	•	•	•	•	•	•	•	•	•	•	•	•			
0510	THERMISTOR TEMP. SENSOR	61000733		•	•	•	•	•	•	•	•	•	•	•	•	•	•	•	•			
	THERMISTOR TEMP. SENSOR	61314955		•	•	•	•	•	•	•	•	•	•	•	•	•	•	•	•			
	THERMISTOR TEMP. SENSOR	61000733	AP	•	•	•	•	•	•	•	•	•	•	•	•	•	•	•	•			
0511	TEMPERATURE SENSOR CLIP	61002083		•	•	•	•	•	•	•	•	•	•	•	•	•	•	•	•			
0513	PLUG	61010485		•	•	•	•	•	•	•	•	•	•	•	•	•	•	•	•			
0514	JOINING PLATE	61010439		•	•	•	•	•	•	•	•	•	•	•	•	•	•	•	•			
	SHUNT PLATE	61010611		•	•	•	•	•	•	•	•	•	•	•	•	•	•	•	•			
	WATER / WATER HEAT EXCHANGER 14	61011164		•	•	•	•	•	•	•	•	•	•	•	•	•	•	•	•			
0515	SCREW CBLX M 5-40	61010129		•	•	•	•	•	•	•	•	•	•	•	•	•	•	•	•			
0516	CLIP	61010609		•	•	•	•	•	•	•	•	•	•	•	•	•	•	•	•			
0518	LEFT HAND HYDRAULIC BLOCK	61010003		•	•	•	•	•	•	•	•	•	•	•	•	•	•	•	•			
0520	BYPASS TUBE	61010044		•	•	•	•	•	•	•	•	•	•	•	•	•	•	•	•			
0521	TAPPING SCREW CBLX D: 6.3-19	61010127		•	•	•	•	•	•	•	•	•	•	•	•	•	•	•	•			
0522	CLIP	61010005		•	•	•	•	•	•	•	•	•	•	•	•	•	•	•	•			
0524	MOTOR - THREE-WAY VALVE	61302483-01		•	•	•	•	•	•	•	•	•	•	•	•	•	•	•	•			
0525	PIN	61304002		•	•	•	•	•	•	•	•	•	•	•	•	•	•	•	•			
0526	O-RING D: 8.9-2.7	61009834-14		•	•	•	•	•	•	•	•	•	•	•	•	•	•	•	•			
0528	HOT WATER BEND	61010056		•	•	•	•	•	•	•	•	•	•	•	•	•	•	•	•			
0529	HEATING FLOW BEND	61010057		•	•	•	•	•	•	•	•	•	•	•	•	•	•	•	•			
0530	SHEET GASKET D: 24-17-1.5	60061855-19		•	•	•	•	•	•	•	•	•	•	•	•	•	•	•	•			
0531	HYDRAULIC PLATE	61010042		•	•	•	•	•	•	•	•	•	•	•	•	•	•	•	•			
0532	WATER THROTTLE	60081471		•	•	•	•	•	•	•	•	•	•	•	•	•	•	•	•			
0535	BYPASS BODY	61016387		•	•	•	•	•	•	•	•	•	•	•	•	•	•	•	•			
0537	O-RING D: 13.6-2.7	60024164-18		•	•	•	•	•	•	•	•	•	•	•	•	•	•	•	•			
0538	CLIP	61010112		•	•	•	•	•	•	•	•	•	•	•	•	•	•	•	•			
0539	O-RING D: 1.9-8	61009833-34		•	•	•	•	•	•	•	•	•	•	•	•	•	•	•	•			
0540	ADJUSTING SCREW OF BY-PASS	61010111		•	•	•	•	•	•	•	•	•	•	•	•	•	•	•	•			
0542	CLIP	60079845		•	•	•	•	•	•	•	•	•	•	•	•	•	•	•	•			
0543	TAPPING SCREW CBLX D: 4.2-9.5	61010125		•	•	•	•	•	•	•	•	•	•	•	•	•	•	•	•			
0547	GAS FILTER	60037309		•	•	•	•	•	•	•	•	•	•	•	•	•	•	•	•			
0548	SHEET GASKET D: 24-18.2-1.5	60022835-01		•	•	•	•	•	•	•	•	•	•	•	•	•	•	•	•			
0550	BEND RETURN	61010055		•	•	•	•	•	•	•	•	•	•	•	•	•	•	•	•			
0551	GAS TUBE	60000599		•	•	•	•	•	•	•	•	•	•	•	•	•	•	•	•			
	GAS TUBE	61010040		•	•	•	•	•	•	•	•	•	•	•	•	•	•	•	•			
0553	WATER FILTER	61007727		•	•	•	•	•	•	•	•	•	•	•	•	•	•	•	•			
0558	PUMP LEAD (2 SPEEDS)	61004115		•	•	•	•	•	•	•	•	•	•	•	•	•	•	•	•			
0559	O-RING D: 45-3.5	61009833-46		•	•	•	•	•	•	•	•	•	•	•	•	•	•	•	•			
0560	AIR SEPARATOR HEAD ASSEMBLY	61002653		•	•	•	•	•	•	•	•	•	•	•	•	•	•	•	•			
0561	RIGHT HAND HYDRAULIC BLOCK	61010167		•	•	•	•	•	•	•	•	•	•	•	•	•	•	•	•			
0562	TEMPERATURE PROBE + CLIP	990686		•	•	•	•	•	•	•	•	•	•	•	•	•	•	•	•			
0564	O-RING D: 24.6-3.6	61009834-30		•	•	•	•	•	•	•	•	•	•	•	•	•	•	•	•			
0565	HEATING FILTER	61305560		•	•	•	•	•	•	•	•	•	•	•	•	•	•	•	•			
0567	CLIP	60030898-03		•	•	•	•	•	•	•	•	•	•	•	•	•	•	•	•			
0569	EXCHANGER GASKET	65104334		•	•	•	•	•	•	•	•	•	•	•	•	•	•	•	•			
0570	HEATING RETURN TUBE	61010043		•	•	•	•	•	•	•	•	•	•	•	•	•	•	•	•			
0571	O-RING D: 16-1.9	61009833-37		•	•	•	•	•	•	•	•	•	•	•	•	•	•	•	•			
0572	PUMP UP 15/50 230V	61010612		•	•	•	•	•	•	•	•	•	•	•	•	•	•	•	•			
0573	CAPACITOR	61000652-10		•	•	•	•	•	•	•	•	•	•	•	•	•	•	•	•			
0574	PLUG M 10-100	60015709		•	•	•	•	•	•	•	•	•	•	•	•	•	•	•	•			
0578	O-RING D: 5.7-1.9	60024164-10		•	•	•	•	•	•	•	•	•	•	•	•	•	•	•	•			



☉➔	Description	Manf. Pt. N	Type	CENTORA 1:14 CF CENTORA 3:14 CF CENTORA 3:14 VMC CENTORA 1:14 CF CENTORA 1:14 FF CENTORA 2:24 CF CENTORA 2:24 VMC CENTORA 2:24 FF CENTORA 3:24 CF CENTORA 3:24 VMC CENTORA 2:28 CF CENTORA 2:28 FF																		31
				1	2	3	4	5	6	7	8	9	10	11	12	13	14	15	16	17	18	
0600	ELECTRICAL BOX																					
0601	ELECTRICAL BOX	61010900	AP																			
	ELECTRICAL BOX	61306778	B/P-NAT	•	•	•	•	•	•	•	•	•	•	•	•	•	•	•	•			
0602	SCREW FX90 L:16	61020510		•	•	•	•	•	•	•	•	•	•	•	•	•	•	•	•			
0604	INSTRUCTIONS SUPPORT	61306011																				
	INSTRUCTIONS SUPPORT	61307953		•			•	•														
	INSTRUCTIONS SUPPORT	61307954			•	•																
0605	CONNECTOR	61010349																				
0607	IGNITER	61002105-20		•	•	•	•	•	•	•	•	•	•	•	•	•	•	•	•			
	IGNITER	61002105-20	AP																			
0608	IGNITOR CABLE	61010151	AP																			
	IGNITOR CABLE	61015739	B/P-NAT	•	•	•	•	•	•	•	•	•	•	•	•	•	•	•	•			
0609	CONNECTOR COVER	61010014		•	•	•	•	•	•	•	•	•	•	•	•	•	•	•	•			
0610	FAN CABLE	61010332																				
	CONNECTOR	61303358		•	•	•	•															
0611	WIRE ASSEMBLY	60000593		•																		
	WIRE ASSEMBLY	60000594																				
	WIRE ASSEMBLY	60000595																				
	WIRE ASSEMBLY	60000596																				
	WIRE ASSEMBLY	60000598																				
	WIRE ASSEMBLY	60000600																				
	WIRE ASSEMBLY	61304575																				
	WIRE ASSEMBLY	61304576																				
	WIRE ASSEMBLY	61307684																				
	WIRE ASSEMBLY	61307951		•																		
	WIRE ASSEMBLY	61307952																				
	WIRE ASSEMBLY	61307958																				
	WIRE ASSEMBLY	61307968																				
	WIRE ASSEMBLY	61010884	AP																			
	WIRE ASSEMBLY	61010915	AP																			
	WIRE ASSEMBLY	61016315	AP																			
	WIRE ASSEMBLY	60000594	B/P-NAT																			
	WIRE ASSEMBLY	60000595	B/P-NAT																			
	WIRE ASSEMBLY	61304575	B/P-NAT																			
	WIRE ASSEMBLY	61304576	B/P-NAT																			
	WIRE ASSEMBLY	60000597	NAT																			
	WIRE ASSEMBLY	61306314	NAT																			
0612	CONNECTION STRIP	61010152		•	•	•	•	•	•	•	•	•	•	•	•	•	•	•	•			
0613	TAPPING SCREW TCBL D:4 L:10	61020509		•	•	•	•	•	•	•	•	•	•	•	•	•	•	•	•			
0614	ELECTRICAL BOX COVER	61010007		•	•	•	•	•	•	•	•	•	•	•	•	•	•	•	•			
0615	PRINTED CIRCUIT BOARD OF POWER	61018121-01	AP																			
	PRINTED CIRCUIT BOARDS	60000602	B/P-NAT	•	•	•	•	•	•	•	•	•	•	•	•	•	•	•	•			
	PRINTED CIRCUIT BOARDS	61308277	B/P-NAT	•	•	•	•	•	•	•	•	•	•	•	•	•	•	•	•			
0616	PRINTED CIRCUIT BOARD OF REGU.	61010047	AP																			
0617	ELECTRIC BOX PLATE	61010006		•	•	•	•	•	•	•	•	•	•	•	•	•	•	•	•			
0618	PLUG	61011316		•	•	•	•	•	•	•	•	•	•	•	•	•	•	•	•			
0619	PROTECTIVE PLATE	61010239		•	•	•	•	•	•	•	•	•	•	•	•	•	•	•	•			
0620	CENTRING PIECE	61010241		•	•	•	•	•	•	•	•	•	•	•	•	•	•	•	•			
0621	TRANSMITTER OF LEDS - TEMPERA.	61303699		•	•	•	•	•	•	•	•	•	•	•	•	•	•	•	•			
0622	IGNITION PUSH ROD	61010072		•	•	•	•	•	•	•	•	•	•	•	•	•	•	•	•			
0623	TRANSMITTER OF LEDS - ON/OFF	61303700		•	•	•	•	•	•	•	•	•	•	•	•	•	•	•	•			
0627	FUSE 250V 2A - TEMPORIZED	61003456		•	•	•	•	•	•	•	•	•	•	•	•	•	•	•	•			
0628	FUSE 250V 0.315A - TEMPORIZED	61307845		•	•	•	•	•	•	•	•	•	•	•	•	•	•	•	•			
0629	FUSE 250V 1.25A - TEMPORIZED	61003635		•	•	•	•	•	•	•	•	•	•	•	•	•	•	•	•			
0630	EARTH WIRE	61011585																				
0631	EARTH WIRE	61305498		•	•	•	•	•	•	•	•	•	•	•	•	•	•	•	•			
0632	CLOSURE PLATE	61304599		•	•	•	•	•	•	•	•	•	•	•	•	•	•	•	•			
0635	SUPPORT BRACKET	61304977		•	•	•	•	•	•	•	•	•	•	•	•	•	•	•	•			
0636	TAPPING SCREW D: 3.5-9.5	61015329		•	•	•	•	•	•	•	•	•	•	•	•	•	•	•	•			
0638	CABLE THREE WAY VALVE	61305893																				
	CABLE THREE WAY VALVE	61312615																				
0641	CONTACT SOCKET CONNECTOR 2 P.	61307926		•	•	•	•	•	•	•	•	•	•	•	•	•	•	•	•			
0642	BLACK SHUNT	61400030		•	•	•	•	•	•	•	•	•	•	•	•	•	•	•	•			
0643	CONTACT SOCKET CONNECTOR 3 P.	61003209		•	•	•	•	•	•	•	•	•	•	•	•	•	•	•	•			
0644	FEEDER	61302102		•	•	•	•	•	•	•	•	•	•	•	•	•	•	•	•			
	CONNECTING TERMINAL	61308032		•	•	•	•	•	•	•	•	•	•	•	•	•	•	•	•			
0645	CABLE (P.C.B.)	60000179		•	•	•	•	•	•	•	•	•	•	•	•	•	•	•	•			



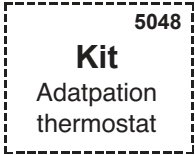
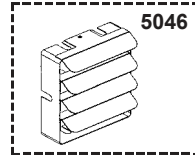
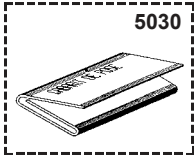
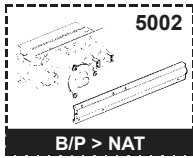
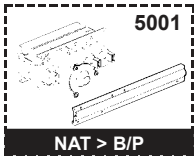
☉⇒	Description	Manf. Pt. N	Type	<div style="display: flex; justify-content: space-between; font-size: small;"> CENTORA 1-14 CF CENTORA 3-14 CF CENTORA 3-14 VMC CENTORA 1-14 CF CENTORA 1-14 FF CENTORA 2-24 CF CENTORA 2-24 VMC CENTORA 3-24 FF CENTORA 3-24 CF CENTORA 3-24 VMC CENTORA 2-28 CF CENTORA 2-28 FF </div>																		31
				1	2	3	4	5	6	7	8	9	10	11	12	13	14	15	16	17	18	
0700	CHASSIS																					
0701	TOP STAY PLATE	61010029		•	•	•	•	•	•	•	•	•	•	•	•							
0703	EXPANSION VESSEL	60056676-06		•	•	•	•	•	•	•	•	•	•	•	•							
0705	EXPANSION VESSEL AIR HOSE	61010170		•	•	•	•	•	•	•	•	•	•	•	•							
0706	TAPPING SCREW CBLX D: 6.3-19	61014516		•	•	•	•	•	•	•	•	•	•	•	•							
0709	FLEXIBLE PIPE KIT	60081824		•	•	•	•	•	•	•	•	•	•	•	•							
0710	CLIP	61002406		•	•	•	•	•	•	•	•	•	•	•	•							
0711	O RING D: 5.7-1.9	61009834-10		•	•	•	•	•	•	•	•	•	•	•	•							
0712	SHEET GASKET D: 12-6-2	61308868		•	•	•	•	•	•	•	•	•	•	•	•							
0713	CLIP	61010005		•	•	•	•	•	•	•	•	•	•	•	•							
0714	O-RING D: 8.9-2.7	61009834-14		•	•	•	•	•	•	•	•	•	•	•	•							
0800	FRONT CASE																					
0801	TAPPING SCREW CBLX D: 4.2-9.5	61010125		•	•	•	•	•	•	•	•	•	•	•	•							
0802	CASE	61010016		•	•	•	•	•	•	•	•	•	•	•	•							
0805	PRESSURE GAUGE	61303158		•	•	•	•	•	•	•	•	•	•	•	•							
0807	SERIGRAPHED STRIP (FOR PROG.)	61305085						•	•	•			•	•								
	SERIGRA. STRIP (WITHOUT PROG.)	61305087		•		•	•							•	•							
	SERIGRA. STRIP (WITHOUT PROG.)	61305089						•	•	•				•	•							
	SERIGRA. STRIP (WITHOUT PROG.)	61308450			•	•					•	•	•									
0811	WHITE KNOB	61304848			•	•					•	•	•									
	WHITE KNOB	61305158		•			•	•	•	•				•	•							
0813	SPACER	61015797		•	•	•	•	•	•	•	•	•	•	•	•							
0815	SCREW FX90 D: 3.5-16	61010133		•	•	•	•	•	•	•	•	•	•	•	•							



☉⇒	Description	Manf. Pt. N	Type	CENTORA 1-14 CF CENTORA 3-14 CF CENTORA 3-14 VMG CENTORA 1-14 CF CENTORA 1-14 FF CENTORA 2-24 CF CENTORA 2-24 VMG CENTORA 3-24 CF CENTORA 3-24 VMG CENTORA 2-28 CF CENTORA 2-28 FF																		31
				1	2	3	4	5	6	7	8	9	10	11	12	13	14	15	16	17	18	
0900	JIG PLATE & PIPE FITTING																					
0902	WATER FLOW SERVICE TAP	61020388		•	•	•	•	•	•	•	•	•	•	•	•	•	•	•	•			
0903	HOT WATER CONNECTION	61020916							•	•	•	•	•	•	•	•	•	•	•			
0904	GAS CONNECTION	61020917	AP						•	•	•	•	•	•	•	•	•	•	•			
	GAS SERVICE TAP	61020389	NAT-B/P	•	•	•	•	•	•	•	•	•	•	•	•	•	•	•	•			
0905	COLD WATER TAP	61302612							•	•	•	•	•	•	•	•	•	•	•			
0906	WATER RETURN SERVICE TAP	61302614		•	•	•	•	•	•	•	•	•	•	•	•	•	•	•	•			
0907	WALL HOOK	61002497		•	•	•	•	•	•	•	•	•	•	•	•	•	•	•	•			
0908	WASHER D: 14.2-7.2-1.2	60005369-03		•	•	•	•	•	•	•	•	•	•	•	•	•	•	•	•			
0909	WOOD SCREW	60025617-03		•	•	•	•	•	•	•	•	•	•	•	•	•	•	•	•			
0911	DISCONNECTOR TUBE	61010065							•	•	•	•	•	•	•	•	•	•	•			
0912	O-RING D: 6-1	60024164-41							•	•	•	•	•	•	•	•	•	•	•			
0913	SHEET GASKET D: 14.8-10.3-1.5	60061854-11							•	•	•	•	•	•	•	•	•	•	•			
0914	NUT 3/8» THICK: 11	60020746-20							•	•	•	•	•	•	•	•	•	•	•			
0915	CONNECTING PIPE	60001574							•	•	•	•	•	•	•	•	•	•	•			
0916	TUBE PVC D: 9x12 L: 1M	60081266							•	•	•	•	•	•	•	•	•	•	•			
0917	SHEET GASKET D: 24-17-1.5	60061855-19		•	•	•	•	•	•	•	•	•	•	•	•	•	•	•	•			
0918	LOCK NUT	60031140		•	•	•	•	•	•	•	•	•	•	•	•	•	•	•	•			
0919	FLOW REGULATORE 7L/MIN(DARK GREEN)	61002775-07							•	•	•	•	•	•	•	•	•	•	•			
	FLOW REGULATORE 8L/MIN (WHITE)	61002775-08							•	•	•	•	•	•	•	•	•	•	•			
	FLOW REGULATORE 10L/MIN (BLUE)	61002775-10							•	•	•	•	•	•	•	•	•	•	•			
	FLOW REGULATORE 12L/MIN (RED)	61002775-12							•	•	•	•	•	•	•	•	•	•	•			
	FLOW REGULATORE 14L/MIN (PINK)	61002775-14							•	•	•	•	•	•	•	•	•	•	•			
	FLOW REGULATORE 15L/MIN (PALE GREEN)	61002775-15							•	•	•	•	•	•	•	•	•	•	•			
0920	CONTRODADO H 1/2	60031139							•	•	•	•	•	•	•	•	•	•	•			
0921	SHEET GASKET D: 24-18.2-1.5	60022835-01		•	•	•	•	•	•	•	•	•	•	•	•	•	•	•	•			
0922	HAND LEVER BLACK	61302611		•	•	•	•	•	•	•	•	•	•	•	•	•	•	•	•			
0923	HAND LEVER YELLOW	61302610		•	•	•	•	•	•	•	•	•	•	•	•	•	•	•	•			
0925	DRAIN SCREW ASSY	60081028		•	•	•	•	•	•	•	•	•	•	•	•	•	•	•	•			
0927	PRESSURE TEST POINT SCREW	61016378		•	•	•	•	•	•	•	•	•	•	•	•	•	•	•	•			
0928	DISCONNECTOR KIT	60081664							•	•	•	•	•	•	•	•	•	•	•			
0929	NUT H M 10-1	60031825-08							•	•	•	•	•	•	•	•	•	•	•			
0930	SHEET GASKET D: 8.5-4.1-1.5	60061852-12							•	•	•	•	•	•	•	•	•	•	•			
0931	GRUB SCREW	61304327		•	•	•	•	•	•	•	•	•	•	•	•	•	•	•	•			
0936	O-RING D: 13.6-2.7	61009834-18		•	•	•	•	•	•	•	•	•	•	•	•	•	•	•	•			
0937	TUBE PVC D: 13x17 L: 1M	60081266-02		•	•	•	•	•	•	•	•	•	•	•	•	•	•	•	•			
0938	PRESSURE RELIEF VALVE	61020933		•	•	•	•	•	•	•	•	•	•	•	•	•	•	•	•			
0939	WASHER D: 18.4-12.2-1.5	60061855-14		•	•	•	•	•	•	•	•	•	•	•	•	•	•	•	•			
0940	NUT 1/2» THICK: 10	60020747-68		•	•	•	•	•	•	•	•	•	•	•	•	•	•	•	•			
0941	VALVE CONNECTING PIPE	60047727		•	•	•	•	•	•	•	•	•	•	•	•	•	•	•	•			
0942	FILLER NECK	61020885		•	•	•	•	•	•	•	•	•	•	•	•	•	•	•	•			
0943	ACCESSORY KIT	61010324							•	•	•	•	•	•	•	•	•	•	•			
0946	NON-RETURN VALVE	61014425		•	•	•	•	•	•	•	•	•	•	•	•	•	•	•	•			
0948	GREY KNOB	61302613		•	•	•	•	•	•	•	•	•	•	•	•	•	•	•	•			
0950	TAP HEAD	61314798		•	•	•	•	•	•	•	•	•	•	•	•	•	•	•	•			

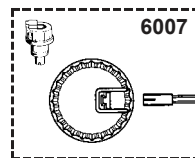
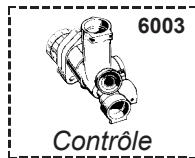
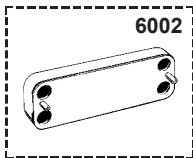
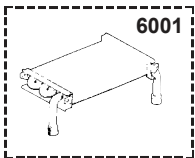
01/04

5000



CENTORA

6000



Domestic Gas Boilers

Description	Manf. Pt. N	Type	CENTORA 1-14 CF CENTORA 3-14 CF CENTORA 3-14 VMC CENTORA 1-14 CF CENTORA 1-14 FF CENTORA 2-24 CF CENTORA 2-24 VMC CENTORA 3-24 FF CENTORA 3-24 VMC CENTORA 2-28 CF CENTORA 2-28 FF																		31
			1	2	3	4	5	6	7	8	9	10	11	12	13	14	15	16	17	18	
5000 ACCESSORIES																					
5001 CONVERSION KIT NAT > LPG	60000612																				
CONVERSION KIT NAT > LPG	60000614																				
CONVERSION KIT NAT > LPG	60000617																				
CONVERSION KIT NAT > LPG	60000914																				
CONVERSION KIT NAT > LPG	61018431																				
CONVERSION KIT NAT > LPG	61018432																				
CONVERSION KIT NAT > LPG	61018433																				
CONVERSION KIT NAT > LPG	61301725																				
5002 CONVERSION KIT LPG > NAT	60000609																				
CONVERSION KIT LPG > NAT	60000611																				
CONVERSION KIT LPG > NAT	60000613																				
CONVERSION KIT LPG > NAT	60000615																				
CONVERSION KIT BUT/PROP > NAT	61018427																				
CONVERSION KIT BUT/PROP > NAT	61018428																				
CONVERSION KIT LPG > NAT	61018429																				
5030 JIG PLATE	61010073																				
5041 ANTIFREEZE KIT	61011278	AP																			
ANTIFREEZE KIT	61011279	AP																			
5042 INTERFACE SYSTEM - ROOM THERMO	61012505	AP																			
5043 KIT CENTORA 2.24>18 CF LPG	61306086																				
KIT CENTORA 2.24>18 CF NAT	61306087																				
KIT CENTORA 2.24>18 VMC NAT	61306091																				
5046 DEFLECTOR 30DEG KIT	61014810																				
5048 THERMOSTAT ADAPTATION KIT	61015000	AP																			
5051 BOILER THERMISTOR TEMP. SENSOR	60000454																				
THERMISTOR TEMPE. SENSOR KIT	61308624																				
6000 MAINTENANCE																					
6001 DESCALING INTERFACE/HEAT EXCHA	61014100																				
DESCALING INTERFACE/WATER EXCH	61011075																				
6003 SIMULATING BOX 3 WAY VALVE	61012597																				
6006 SPANNER	61302650																				
6007 STOPPED W/THROT. CONNECTOR KIT	61306970																				

LIST OF THE ABBREVIATIONS

HW	: Hot water.
CW	: Cold water.
C	: Ceramic resistance (normal heating).
Ca	: Ceramic resistance (accelerated heating)
TP	: Immersion heater.
1F	: With fittings.
2F	: Without fittings.
3F	: With fittings and another outlet connection.
AMI	: With mixing valve.
SMI	: Without mixing valve.
PUISS	: Power of th appliance.
PN	: Appliance with normal pression.
LP	: Appliance with low pression.
PV	: Appliance with variable power.
PF	: Appliance with fixed power.

IDENTIFICATION PLATE

SERIAL NUMBER

10 Characters :	04 05 125 011		
		Sequential number	
		Manufacturing day	
		Year of manufacture	
11 Characters :	1 95 065004 - 31		
Month of manufacture :		Technical number of the appliance	
from 1 to 9 → Jan. to Sep.,		Sequential number	
O → Oct., N → Nov.,		Year of manufacture	
D → Dec.			
19 Characters :	08 05 0013199 900640031		
Year of manufacture		Product reference	
Month of manufacture		Sequential number	
20 Characters :	3675007 XX 2 07 070 00315		
Product reference		Sequential number	
Millenium of manufacture		Manufacturing day	
		Year of manufacture	
21 Characters :	3675007 XX 07 070 0000315		
Product reference		Sequential number	
Year of manufacture		Manufacturing day	

The indications mentioned on the prices, commercial or technical literature and the scheme are written for your guidance and are available at a given time. The CONSTRUCTOR retains the power to modify the presentation, the form, the size, the conception or the material of the products.