



*Pièces de rechange*

14/06/2021

<i>Produit</i>	3650045 - CENTORA SYSTEM 14 CF N FR
<i>Modèle</i>	CENTORA
<i>Marque</i>	CHAFFOTEAUX
<i>Date</i>	29/10/2020

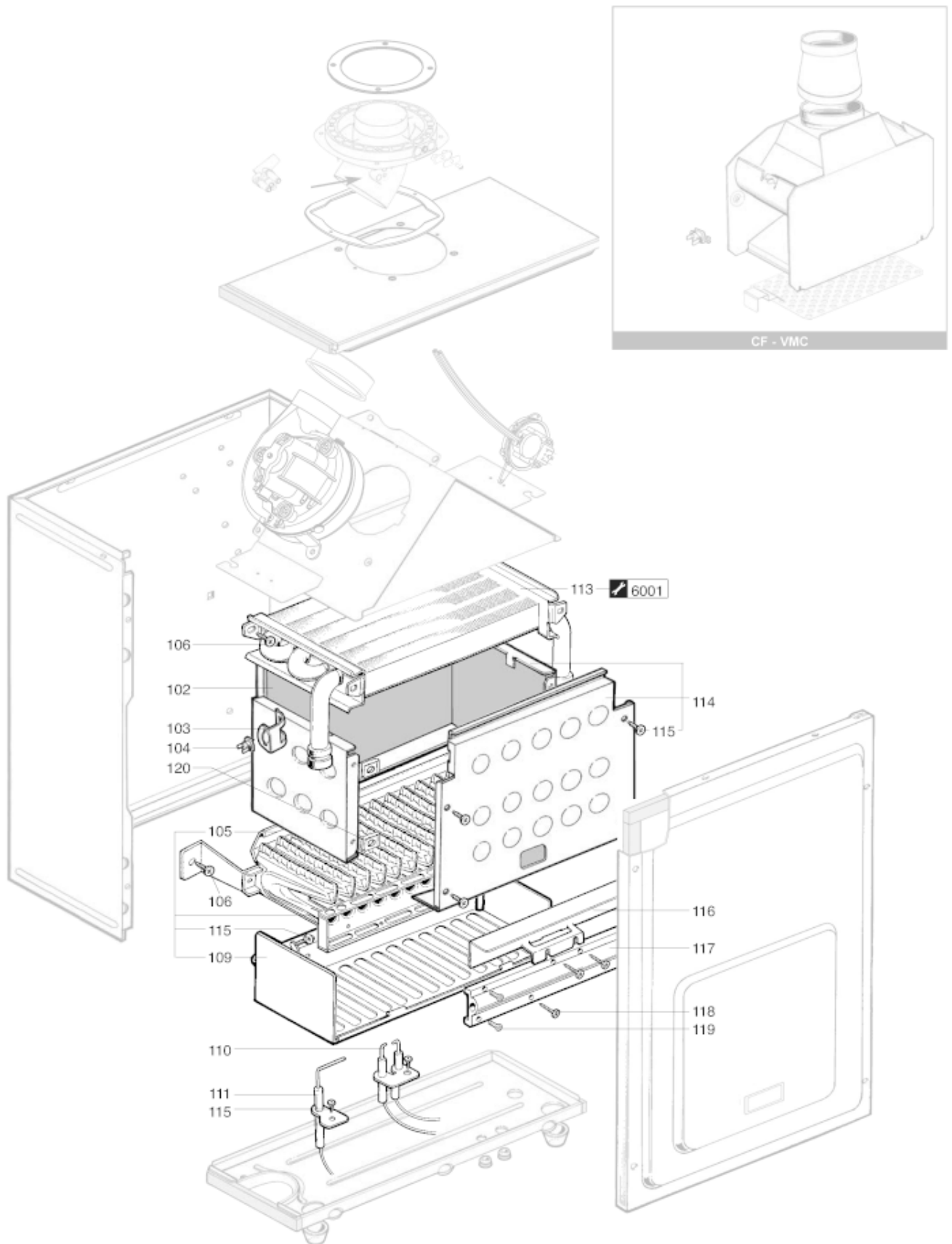
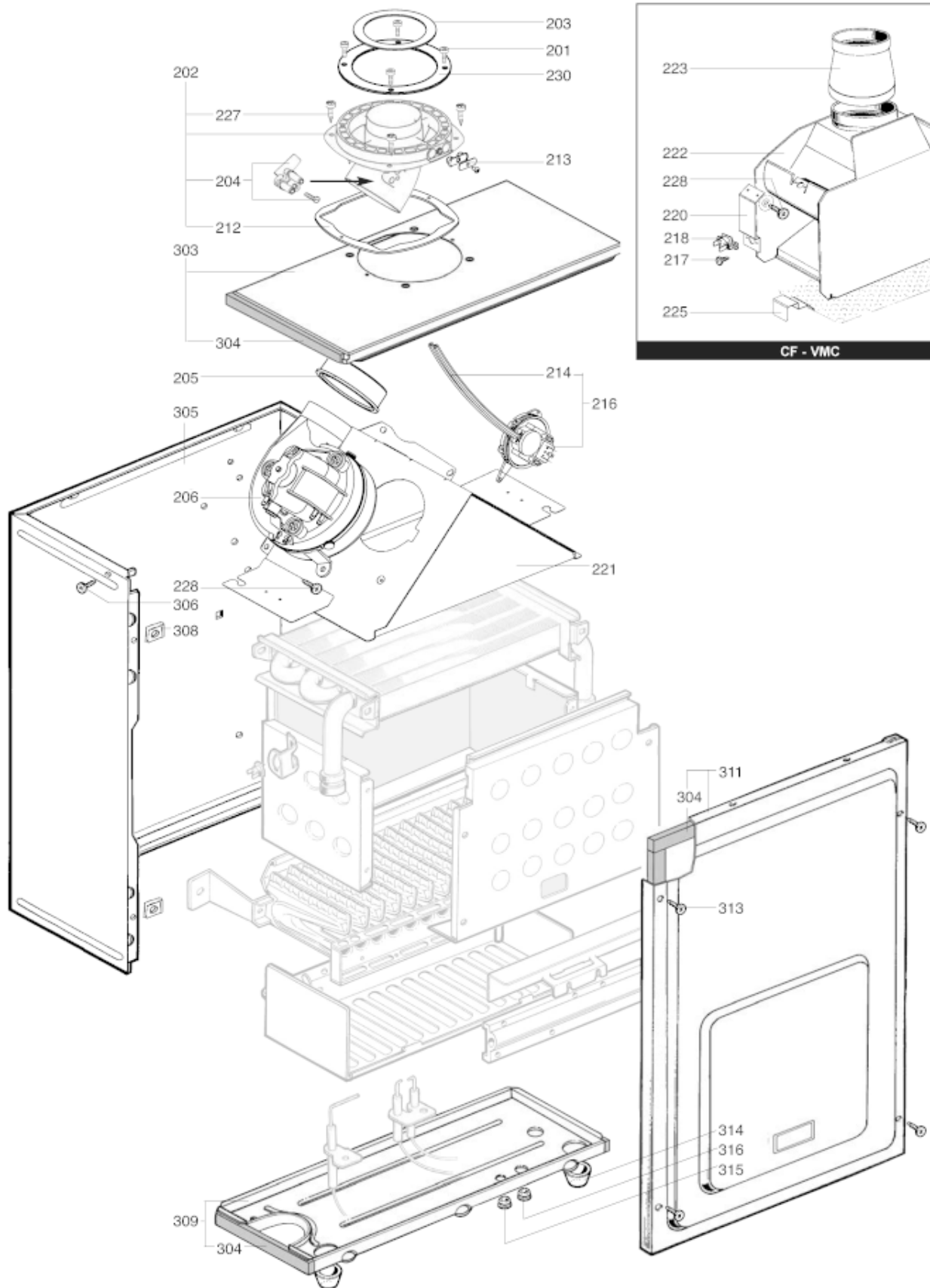
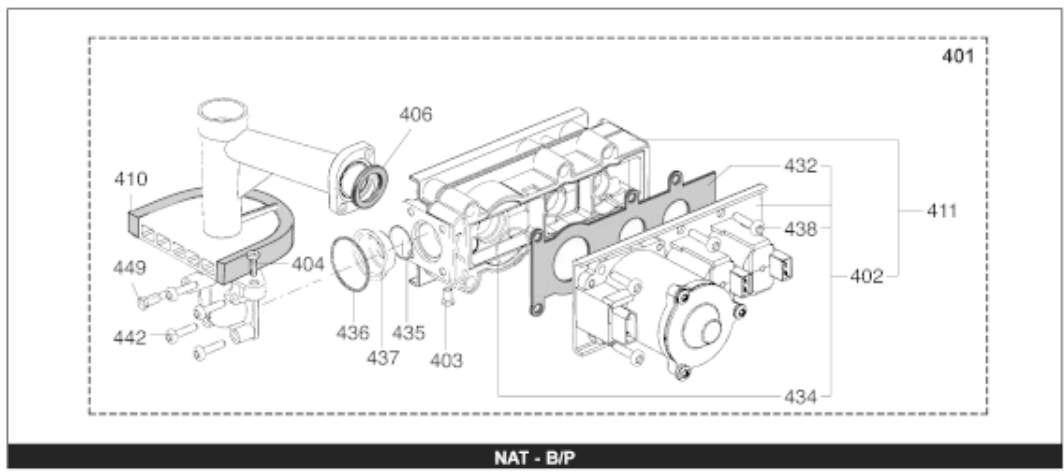


Table		BRULEUR							
Rep.	Référence	ALIAS	Désignation	Remplacé par	Date début	Date fin	Multiple de vente	Tarif Public Unitaire HT	
102	60081722		GARNITURE CERAPLAQUE				1	€ 24,12	
103	61010050		CLIP				1	€ 4,20	
104	61010191		SECURITE THERMIQUE 105°C				5	€ 8,02	
105	61010038		GOUTTIERE D'ONDE				1	€ 10,95	
106	61010648		VIS A TOLE CBLXS D: 6.3-13				10	€ 0,48	
110	61015740		ELECTRODE ALLUMAGE lg:200 B/P-NAT			12/06	1	€ 45,94	
110	61002801		ELECTRODE ALLUMAGE lg:500 B/P-NAT			12/06	1	€ 43,49	
111	61002802		ELECTRODE IONISATION				1	€ 22,84	
113	61010017		ECHANGEUR CORPS DE CHAUFFE				1	€ 270,89	
114	60081721		CHAMBRE DE COMBUSTION				1	€ 156,54	
115	61010125		VIS A TOLE CBLXS D4,2X9,5				10	€ 0,45	
118	61010128		VIS A TOLE CBLXS D: 4.2-25				10	€ 0,51	
119	61010131		VIS HX M 5-12				10	€ 0,46	
120	60057488		ECROU A Pincer				10	€ 0,85	

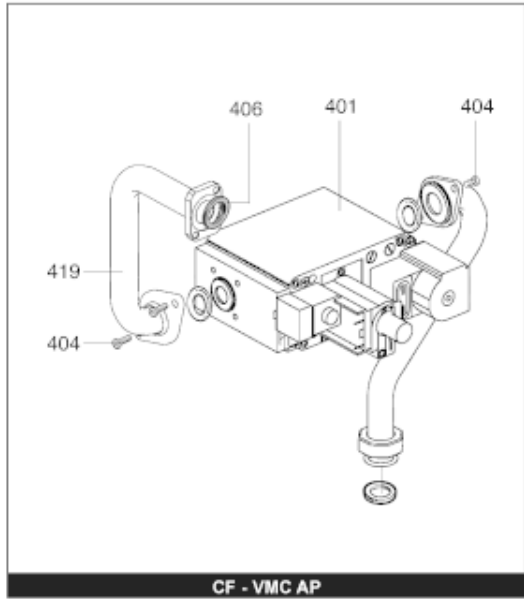
200  
300



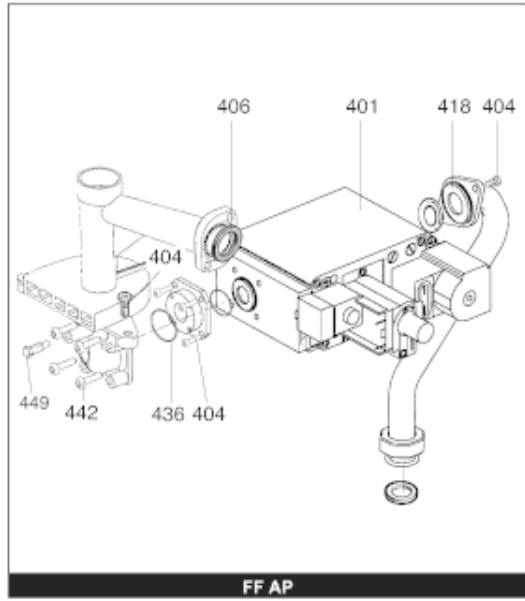
<b>Table</b>		<b>EXTRACTION-CAISSON ETANCHE</b>							
<i>Rep.</i>	<i>Référence</i>	<i>ALIAS</i>	<i>Désignation</i>	<i>Remplacé par</i>	<i>Date début</i>	<i>Date fin</i>	<i>Multiple de vente</i>	<i>Tarif Public Unitaire HT</i>	
217	61010126		VIS A TOLE CBLX D: 3.5-6.5				10	€ 0,48	
218	61012480		SECURITE THERMIQUE 51.5°C				1	€ 14,89	
223	61009894		VIROLE D: 112				1	€ 57,14	
225	61011761		CLIP				2	€ 23,09	
228	61010648		VIS A TOLE CBLX D: 6.3-13				10	€ 0,48	



NAT - B/P

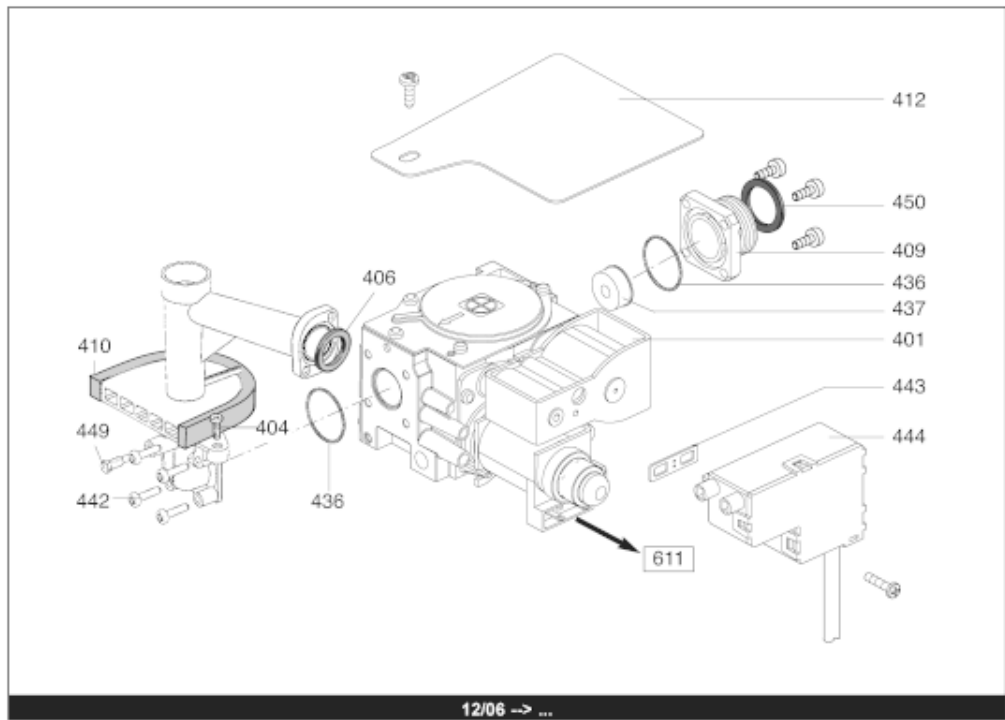


CF - VMC AP



FF AP

... -> 11/06



12/06 -> ...

Table		PARTIE GAZ							
Rep.	Référence	ALIAS	Désignation	Remplacé par	Date début	Date fin	Multiple de vente	Tarif Public Unitaire HT	
401	60000586		① VANNE GAZ B/P-NAT		12/06		1	€ 168,52	
402	60003240		① KIT VANNE GAZ G20 NAT				1	€ 93,09	
403	60019445		VIS DE PRISE DE PRESSION				5	€ 1,36	
404	61010131		VIS HX M 5-12				10	€ 0,46	
406	61010071		JOINT (/NOURRICE)				10	€ 2,03	
409	60000578		BRIDE M 3/4				1	€ 10,88	
411	61017398		① PARTIE GAZ NAT NAT				1	€ 216,90	
412	60000579		DEFLECTEUR SUR VANNE GAZ				1	€ 8,22	
432	61013018		JOINT DE FORME (/Electrovanne)				5	€ 2,88	
434	60021061-41		JOINT TORIQUE D: 14.1-1.6				10	€ 0,87	
435	60021061-42		JOINT TORIQUE D: 17.1-1.6				10	€ 0,48	
436	60021061-40		JOINT TORIQUE D: 22-2.6				10	€ 0,83	
437	60000913		① DIAPHRAGME D: 3.45 NAT		12/06		1	€ 11,90	
437	61013016-11		DIAPHRAGME D: 3.8			12/06	1	€ 3,50	
438	61014414		VIS CLXS M 5-45				5	€ 1,25	
442	61014415		VIS CBLXS M 4-20				10	€ 1,29	
443	574279		JOINT DE FORME				5	€ 1,59	
444	61311269		ALLUMEUR		12/06		1	€ 53,13	
449	61016378		VIS DE PRISE DE PRESSION				5	€ 0,60	
450	60022835-01		JOINT PLAT D: 24-18.2-1.5				10	€ 0,67	

500

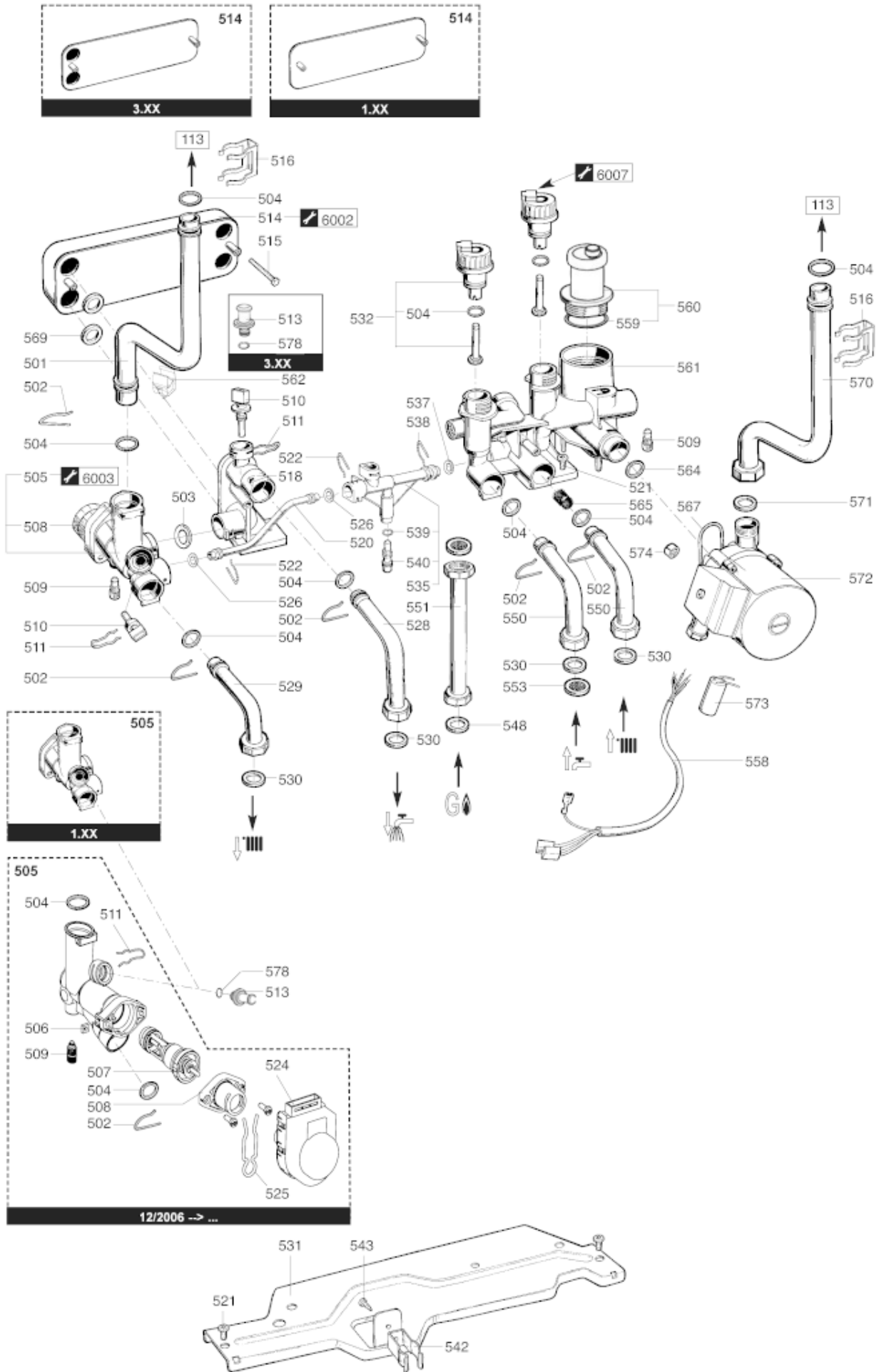




Table		BLOC HYDRAULIQUE							
Rep.	Référence	ALIAS	Désignation	Remplacé par	Date début	Date fin	Multiple de vente	Tarif Public Unitaire HT	
501	61010333		TUBE ECHANGEUR A VANNE 3 VOIES				1	€ 21,30	
502	61010012		CLIP				5	€ 1,67	
503	60024164-22		JOINT TORIQUE D: 18.4-2.7				10	€ 0,45	
504	60024164-51		JOINT TORIQUE D: 17-4				10	€ 1,29	
505	61010000		VANNE 3 VOIES			12/06	1	€ 151,50	
505	61305725		VANNE 3 VOIES		12/06		1	€ 227,81	
506	61016604		ECROU M 5		12/06		5	€ 1,43	
507	61303330		CLAPET VANNE 3 VOIES		12/06		1	€ 50,12	
508	61304003		INTERFACE		12/06		1	€ 8,29	
508	60081953		MOTEUR VANNE 3 VOIES (Poch)			12/06	1	€ 141,97	
509	60081028		PURGEUR EQUIPE				5	€ 7,63	
510	61000733		THERMISTANCE			12/06	1	€ 30,47	
510	61314955		THERMISTANCE		12/06		1	€ 27,90	
511	61002083		EPINGLE DE SONDÉS				5	€ 1,18	
513	61010485		BOUCHON				5	€ 6,44	
514	61010611		PLAQUE SHUNT				1	€ 129,37	
515	61010129		VIS CBLX M 5-40				10	€ 1,87	
516	61010609		CLIP				5	€ 0,88	
518	61010003		BLOC HYDRAULIQUE GAUCHE				1	€ 14,68	
520	61010044		TUBE BY-PASS				1	€ 14,29	
521	61010127		VIS A TOLE CBLX D: 6.3-19				5	€ 3,09	
522	61010005		CLIP				5	€ 1,67	
524	61302483-01		MOTEUR VANNE 3 VOIES		12/06		1	€ 62,76	
525	61304002		EPINGLE		12/06		5	€ 6,90	
526	61009834-14		JOINT TORIQUE D: 8.9-2.7				10	€ 0,55	
528	61010056		TUBE EAU CHAUDE				1	€ 13,06	
529	61010057		TUBE DEPART CHAUFFAGE				1	€ 12,27	
530	60061855-19		JOINT PLAT D: 24-17-1.5				10	€ 0,76	
531	61010042		PLATINE HYDRAULIQUE				1	€ 8,45	
532	60081471		DEBISTAT AMORTI				1	€ 41,44	
535	61016387		CORPS BY-PASS EQUIPE				1	€ 8,99	
537	60024164-18		JOINT TORIQUE D: 13.6-2.7				10	€ 0,48	
538	61010112		CLIP				5	€ 2,14	
539	61009833-34		JOINT TORIQUE D: 1.9-8				10	€ 0,79	
540	61010111		VIS DE REGLAGE DU BY-PASS				5	€ 5,73	
542	60079845		CLIP				1	€ 2,39	
543	61010125		VIS A TOLE CBLX D4,2X9,5				10	€ 0,45	
548	60022835-01		JOINT PLAT D: 24-18.2-1.5				10	€ 0,67	
550	61010055		TUBE EAU FROIDE - RETOUR CHAUF				1		
551	60000599		TUBE GAZ		12/06		1	€ 24,40	
551	61010040		TUBE GAZ			12/06	1	€ 10,72	
558	61004115		CABLAGE DE CIRCULATEUR (2 VITESSES)				1	€ 17,05	
559	61009833-46		JOINT TORIQUE D: 45-3.5				5	€ 1,43	
560	61002653		TETE DE DEGAZEUR (Ensemble)				1	€ 28,56	
561	61010167		BLOC HYDRAULIQUE DROIT				1	€ 58,26	
562	990686-01		SONDE NTC + CLIPS KIT				1	€ 14,48	
564	61009834-30		JOINT TORIQUE D: 24.6-3.6				5	€ 0,98	
565	61305560		FILTRE CHAUFFAGE				5	€ 3,14	
567	60030898-03		CLIP				5	€ 0,87	
569	65104334		JOINT ECHANGEUR				1	€ 3,78	
570	61010043		TUBE DE REFOULEMENT-CIRCULATEUR				1	€ 16,44	
571	61009833-37		JOINT TORIQUE D: 16-1.9				10	€ 0,66	
572	61010612		POMPE UP 15/50 230V				1	€ 193,71	
573	61000652-10		CONDENSATEUR				1	€ 25,52	
574	60015709		BOUCHON M 10-100				5	€ 1,19	
578	60024164-10		JOINT TORIQUE D: 5.7-1.9				10	€ 0,48	

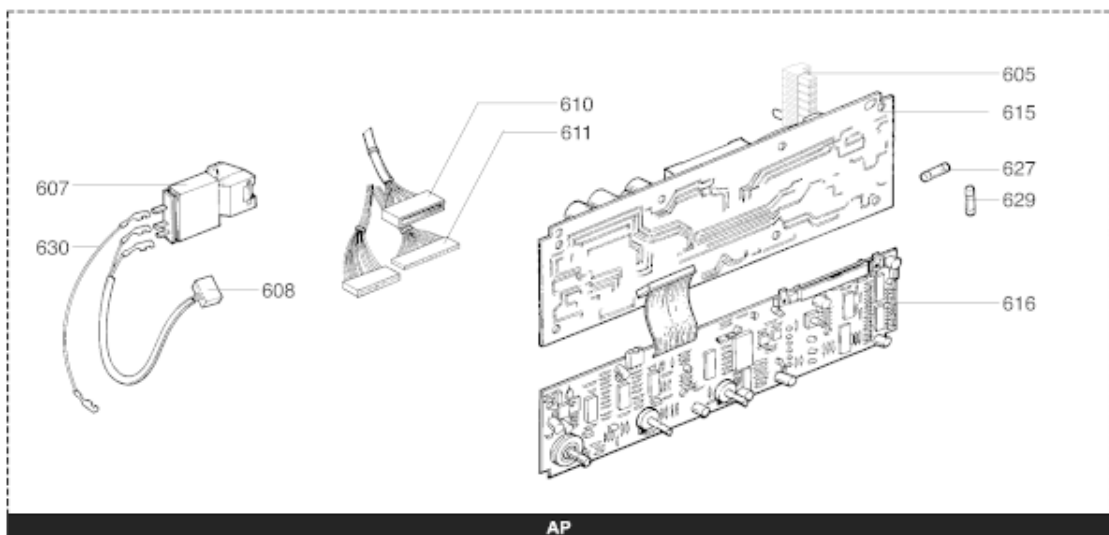
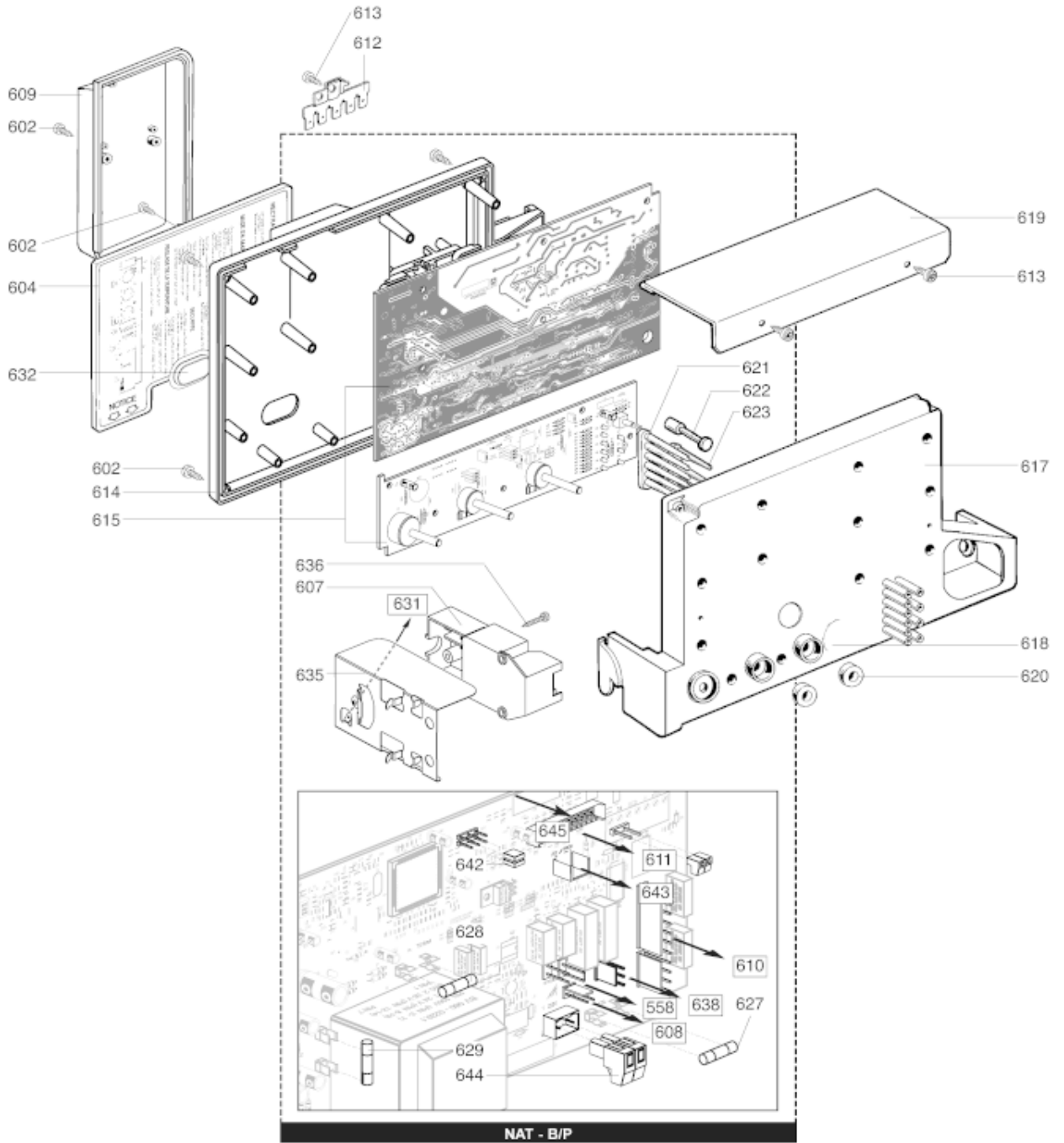


Table		BOITIER ELECTRIQUE							
Rep.	Référence	ALIAS	Désignation	Remplacé par	Date début	Date fin	Multiple de vente	Tarif Public Unitaire HT	
558	61004115		CABLAGE DE CIRCULATEUR (2 VITESSES)				1	€ 17,05	
602	61020510		VIS FX90 L:16				10	€ 0,48	
604	61307954		PORTE NOTICE				1	€ 7,90	
607	61002105-20		ALLUMEUR			12/06	1	€ 53,50	
608	61015739		① CABLAGE ALLUMEUR B/P-NAT				1	€ 16,91	
609	61010014		COUVERCLE CONNECTEURS				1	€ 5,54	
610	61303358		CONNECTEUR 10 BROCHES + SHUNTS				1	€ 11,32	
611	60000600		FAISCEAU DE CABLES		12/06		1	€ 36,69	
611	61307684		FAISCEAU DE CABLES			12/06	1	€ 140,33	
612	61010152		BARRETTE DE CONNEXION				5	€ 4,73	
613	61020509		VIS A TOLE TCBL D: 4-10				10	€ 0,45	
614	61010007		COUVERCLE BOITIER ELECTRIQUE				1	€ 10,78	
615	60003250		① CIRCUITS IMPRIMES# B/P-NAT			12/06	1	€ 312,70	
615	60003333		① CIRCUITS IMPRIMES# B/P-NAT		12/06		1	€ 307,37	
617	61010006		PLATINE BOITIER ELECTRIQUE				1	€ 33,17	
618	61011316		BOUCHON				5	€ 1,00	
619	61010239		PLAQUE DE PROTECTION				1	€ 6,78	
620	61010241		CENTREUR				5	€ 0,60	
621	61303699		TRANSMETTEUR DE LEDS TEMP.				1	€ 6,78	
622	61010072		BOUTON DE REARMEMENT				1	€ 1,78	
623	61303700		TRANSMETTEUR DE LEDS M/A				1	€ 5,71	
627	61003456		FUSIBLE 250V 2A TEMPORISE				10	€ 1,29	
628	61307845		FUSIBLE 250V 0.315A TEMPORISE				10	€ 1,29	
629	61003635		FUSIBLE 250V 1.25A TEMPORISE				10	€ 1,29	
631	61305498		CABLAGE DE MASSE				1	€ 2,90	
632	61304599		OBTURATEUR				5	€ 0,97	
635	61304977		PATTE SUPPORT				1	€ 3,50	
636	61015329		VIS A TOLE D: 3.5-9.5				5	€ 0,46	
638	61305893		CABLAGE VANNE 3 VOIES			12/06	1	€ 14,41	
638	61312615		CABLAGE VANNE 3 VOIES		12/06		1	€ 16,68	
642	61400030		SHUNT NOIR				5	€ 1,81	
643	61003209		CONNECTEUR FEMELLE 3 POLES				1	€ 1,99	
644	61308032		BORNIER DE RACCORDEMENT		11/01		1	€ 2,65	
644	61302102		CABLAGE D'ALIMENTATION			10/01	1	€ 9,18	
645	60000179		CABLAGE DE CONNEXION CI				1	€ 7,05	

700  
800

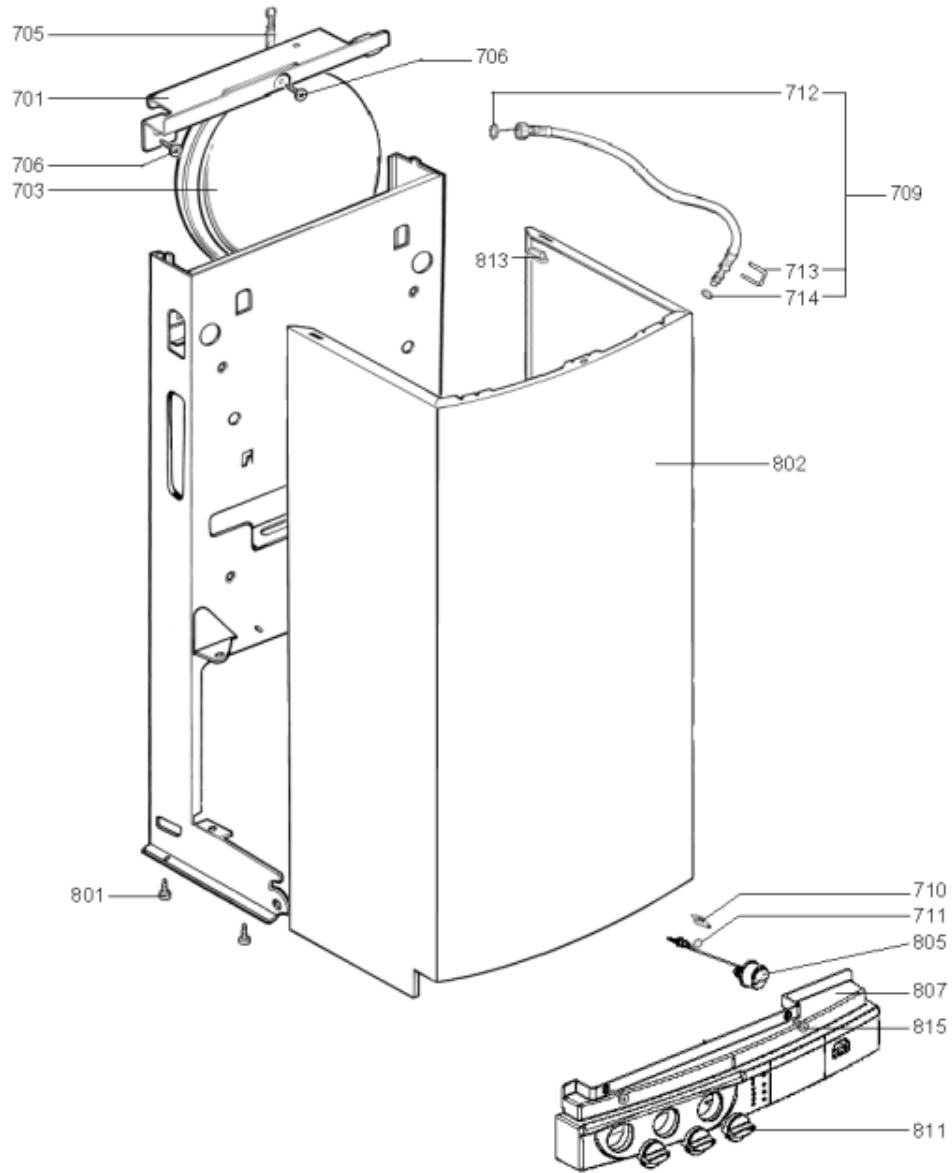


Table		CHASSIS-HABILLAGE							
Rep.	Référence	ALIAS	Désignation	Remplacé par	Date début	Date fin	Multiple de vente	Tarif Public Unitaire HT	
701	61010029		TRAVERSE SUPERIEURE				1	€ 6,20	
703	60056676-06		VASE D'EXPANSION Ep:92cm 7L				1	€ 141,04	
705	61010170		RALLONGE DE VASE D'EXPANSION				1	€ 13,52	
706	61014516		VIS A TOLE CBLX D: 6.3-19				10	€ 0,59	
709	60081824		DURIT (Pochette)				1	€ 14,61	
710	61002406		CLIP				10	€ 1,51	
711	61009834-10		JOINT TORIQUE D: 5.7-1.9				10	€ 0,55	
712	61308868		JOINT PLAT D: 12-6-2				5	€ 0,72	
713	61010005		CLIP				5	€ 1,67	
714	61009834-14		JOINT TORIQUE D: 8.9-2.7				10	€ 0,55	
801	61010125		VIS A TOLE CBLX D4,2X9,5				10	€ 0,45	
802	61010016		CARROSSERIE				1	€ 437,69	
805	61303158		MANOMETRE				1	€ 30,29	
807	61308450		BANDEAU SERIG. (SANS PROG.)				1	€ 15,76	
811	61304848		BOUTON BLANC				1	€ 5,31	
813	61015797		ENTRETOISE				5	€ 3,76	
815	61010133		VIS FX90 D: 3.5-16				10	€ 0,48	

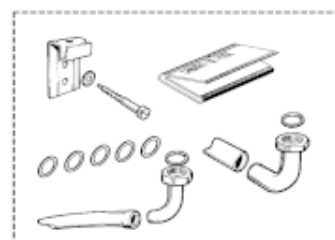
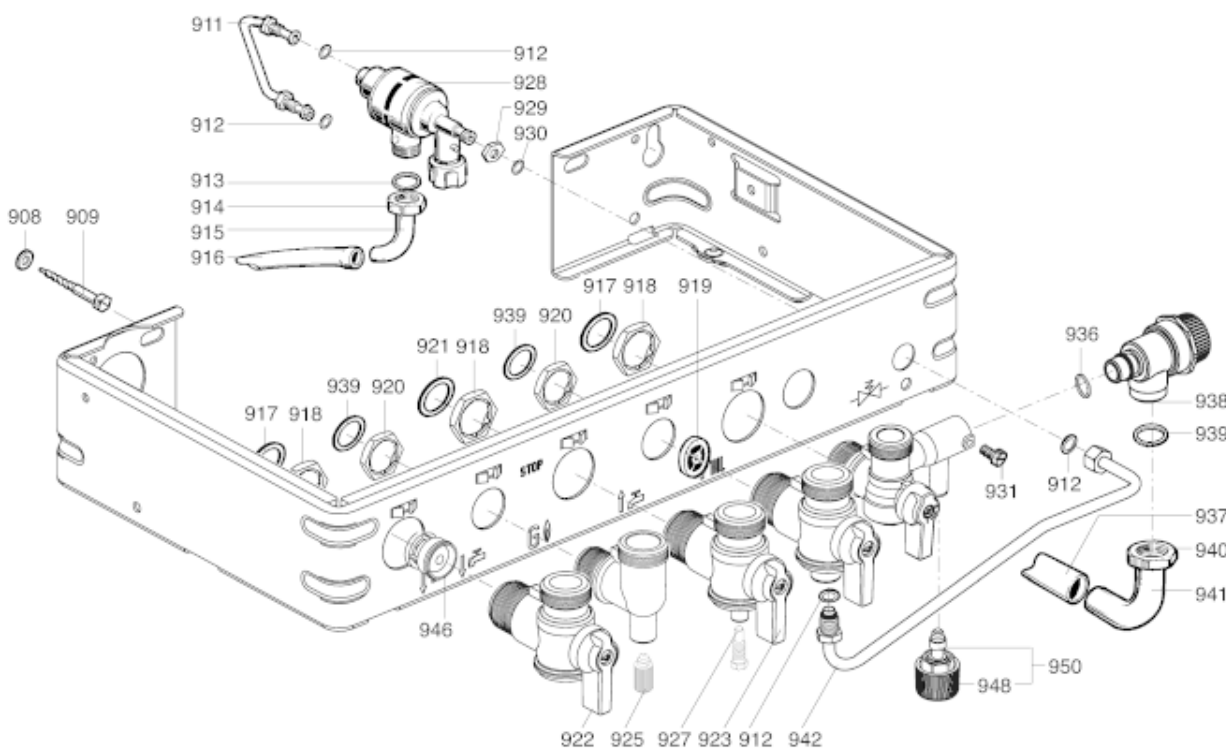
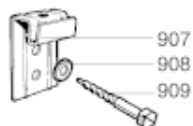
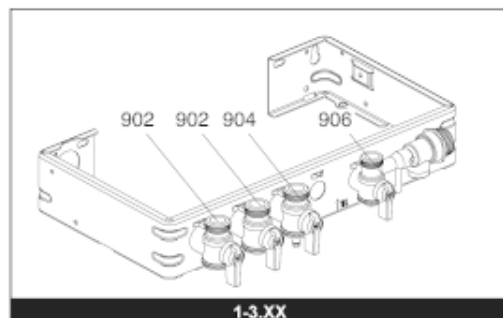
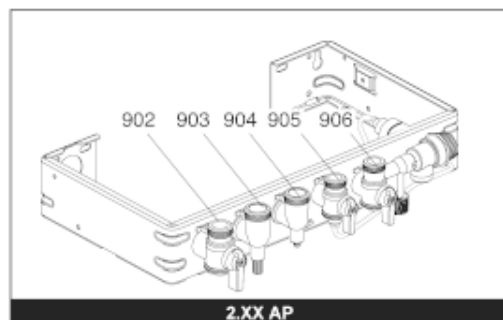
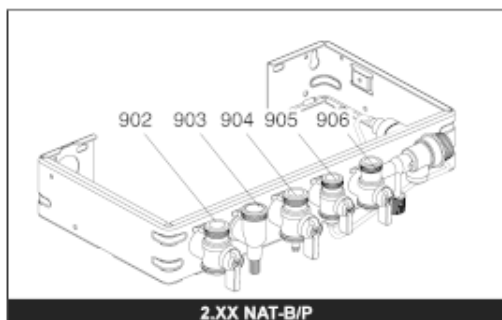
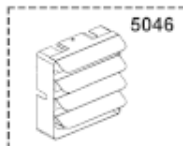
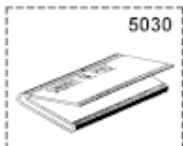
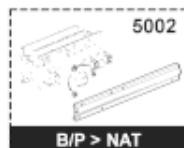
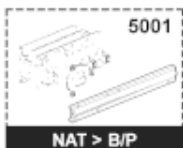
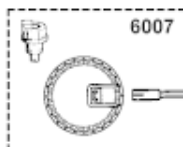
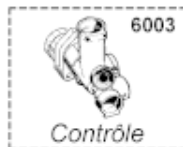
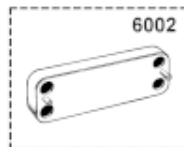


Table		PREFABRICATION							
Rep.	Référence	ALIAS	Désignation	Remplacé par	Date début	Date fin	Multiple de vente	Tarif Public Unitaire HT	
902	61020388		ROBINET DC				1	€ 41,83	
904	61020389		ROBINET GAZ NAT-B/P				1	€ 25,95	
906	61302614		ROBINET RC				1	€ 33,07	
907	61002497		PLATINE SUPPORT MURAL				1	€ 4,28	
908	60005369-03		RONDELLE D: 14.2-7.2-1.2				10	€ 0,44	
909	60025617-03		VIS A BOIS D:6-38				10	€ 0,87	
917	60061855-19		JOINT PLAT D: 24-17-1.5				10	€ 0,76	
918	60031140		CONTRE ECROU 3/4				5	€ 1,13	
921	60022835-01		JOINT PLAT D: 24-18.2-1.5				10	€ 0,67	
922	61302611		MANETTE NOIRE				1	€ 0,68	
923	61302610		MANETTE JAUNE				1	€ 0,85	
925	60081028		PURGEUR EQUIPE				5	€ 7,63	
927	61016378		VIS DE PRISE DE PRESSION				5	€ 0,60	
931	61304327		VIS A TETON M4				10	€ 0,85	
936	61009834-18		JOINT TORIQUE D: 13.6-2.7				10	€ 0,55	
937	60081266-02		TUBE PVC D: 13x17 L: 1M				1	€ 17,08	
938	61020933		SOUPAPE DE SECURITE 3 BARS				1	€ 34,18	
939	60061855-14		JOINT PLAT D: 18.4-12.2-1.5				10	€ 0,66	
940	60020747-68		ECROU 1/2in EP: 10				5	€ 4,17	
941	60047727		DOUILLE RACCORDEMENT SOUPAPE				1	€ 3,89	
942	61020885		TUBE DE REMPL.				1	€ 11,67	
946	61014425		CLAPET ANTI-RETOUR				1	€ 8,45	
948	61302613		BOUTON GRIS				1	€ 1,96	
950	61314798		TETE DE ROBINET		01/04		1	€ 9,20	

5000



6000





<b>Table</b>		<b>OPTIONS-MAINTENANCE</b>							
<i>Rep.</i>	<i>Référence</i>	<i>ALIAS</i>	<i>Désignation</i>	<i>Remplacé par</i>	<i>Date début</i>	<i>Date fin</i>	<i>Multiple de vente</i>	<i>Tarif Public Unitaire HT</i>	
5001	60000914		EQT TRANSF NAT > BUT/PROP		12/06		1	€ 48,37	
5001	61301725		EQT TRANSF NAT > BUT/PROP			12/06	1	€ 154,65	
5030	61010073		GABARIT DE POSE				1	€ 7,59	
5051	61308624		KIT THERMISTANCE DUO			12/06	1	€ 36,69	
5051	60000454		THERMISTANCE BALLON		12/06		1	€ 35,26	
6001	61014100		INTERFACE DETARTRAGE ECH. CDC				1	€ 42,77	
6003	61012597		BOITIER DE SIMULATION VANNE 3V				1	€ 354,98	
6007	61306970		KIT CONNECTEUR DEBISTAT				1	€ 7,90	