

SPARE PARTS EXPLODED VIEW GAS-WALL BOILER ATM. BURNER

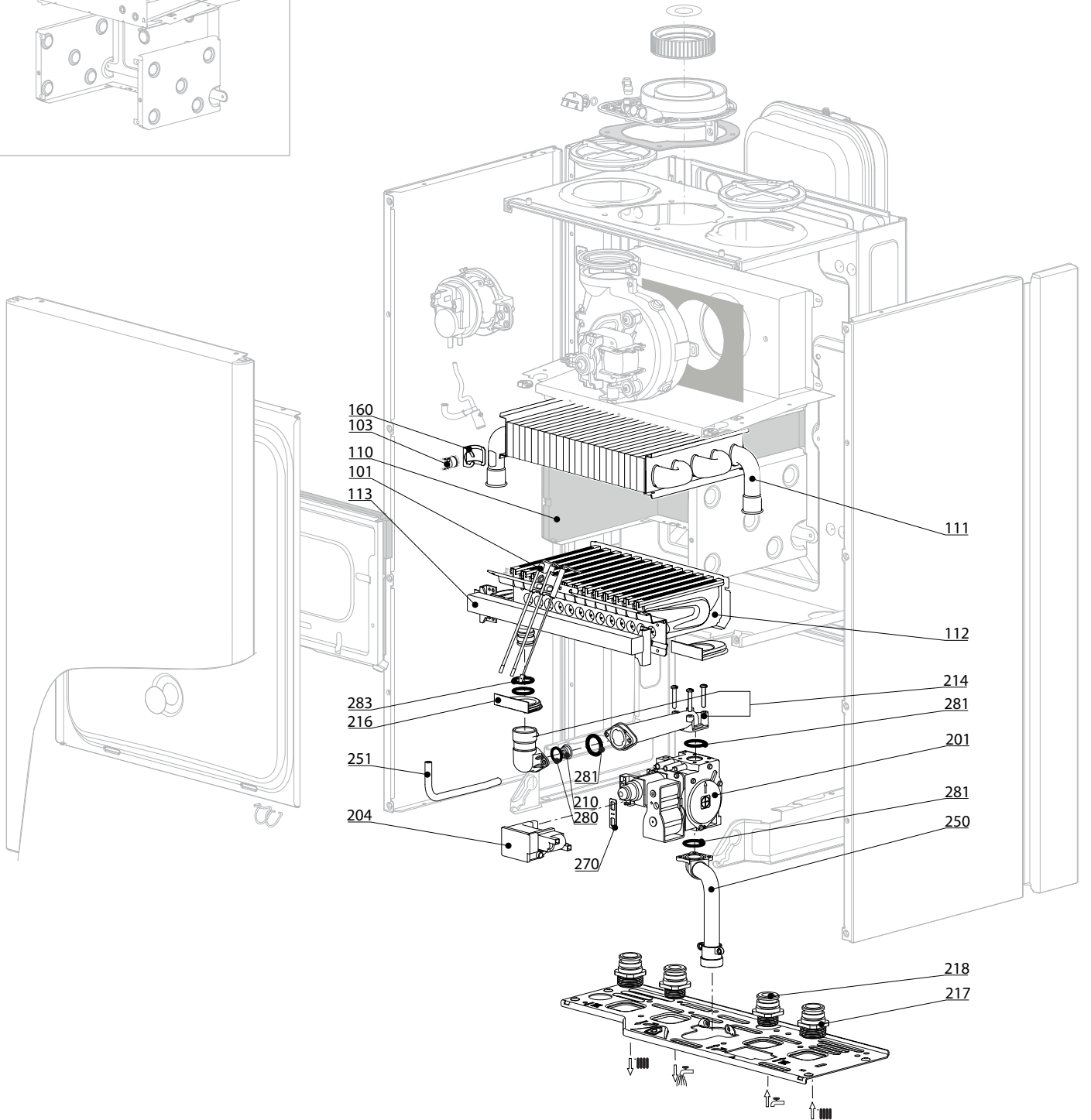
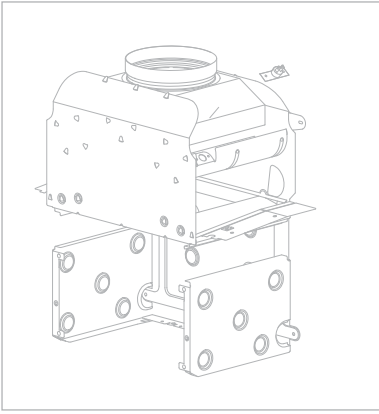
Model

URBIA EVO - SERELIA EVO

R8203344-03 - 08/09/2015

1	3310266	URBIA EVO 25 CF FR	05-2012	08-2015
2	3310435	URBIA 25 CF FR EU	05-2015	-
3	3310265	URBIA EVO 24 VMC FR	05-2012	08-2015
4	3310434	URBIA 24 VMC FR EU	05-2015	-
5	3310268	URBIA EVO 25 30 FF FR	05-2012	-
6	3310276	SERELIA EVO 25 CF FR	05-2012	08-2015
7	3310425	SERELIA 25 CF FR EU	05-2015	-
8	3310275	SERELIA EVO 24 VMC FR	05-2012	08-2015
9	3310424	SERELIA 24 VMC FR EU	05-2015	-
10	3310277	SERELIA EVO 25 30 FF FR	05-2012	08-2015

Col	Reference	Model type	Begin	End
-----	-----------	------------	-------	-----

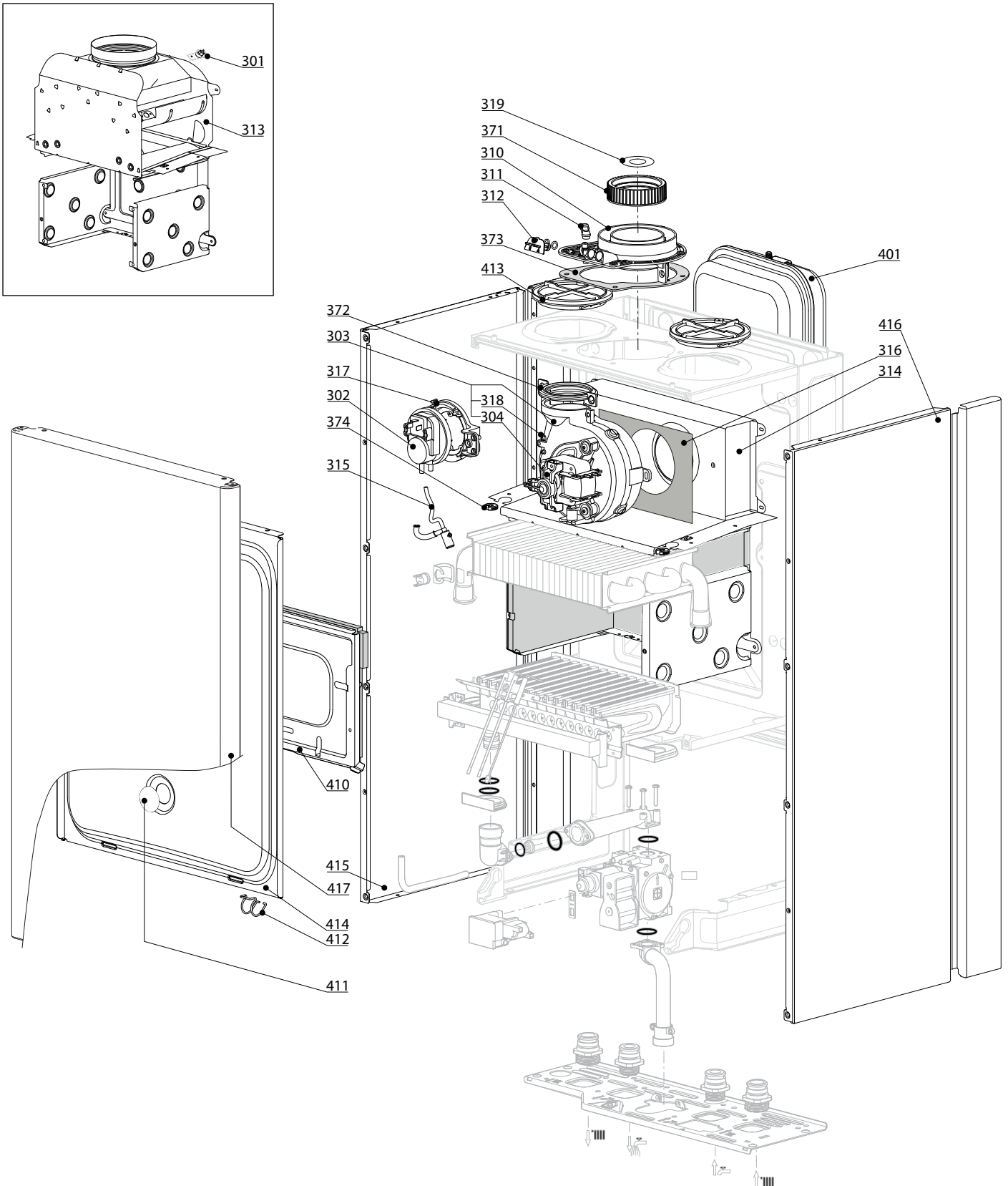


☞	Description	Manf. Pt. N	Type	<div style="display: flex; justify-content: space-between; text-align: center;"> <div style="writing-mode: vertical-rl; transform: rotate(180deg);">URBIA EVO 25 CF</div> <div style="writing-mode: vertical-rl; transform: rotate(180deg);">URBIA 25 CF EU</div> <div style="writing-mode: vertical-rl; transform: rotate(180deg);">URBIA EVO 24 MMC</div> <div style="writing-mode: vertical-rl; transform: rotate(180deg);">URBIA 24 MMC EU</div> <div style="writing-mode: vertical-rl; transform: rotate(180deg);">SERELIA EVO 25 30 FF</div> <div style="writing-mode: vertical-rl; transform: rotate(180deg);">SERELIA EVO 25 CF</div> <div style="writing-mode: vertical-rl; transform: rotate(180deg);">SERELIA EVO 24 MMC EU</div> <div style="writing-mode: vertical-rl; transform: rotate(180deg);">SERELIA EVO 24 MMC</div> <div style="writing-mode: vertical-rl; transform: rotate(180deg);">SERELIA EVO 25 30 FF</div> </div>																		31	
				1	2	3	4	5	6	7	8	9	10	11	12	13	14	15	16	17	18	From	to
0100	BURNER ASSEMBLY																						
0101	ELECTRODE (IGNITION/IONIZATION)	65104549		●	●	●	●	●	●	●	●												
0110	PANELS (KIT)	65104695		●	●	●	●	●	●	●	●												
0111	HEAT EXCHANGER	65104247		●	●	●	●	●	●	●	●												
	HEAT EXCHANGER	65111932						●				●											
0112	BURNER 13NP	60001582		●	●	●	●	●	●	●	●												
	BURNER 13NP	65104220						●				●											
0113	GAS MANIFOLD 13 INJ. D:1.25	65104302	NAT	●	●	●	●	●	●	●	●												
	GAS MANIFOLD 13 INJ. D:1.32	65104226	NAT					●				●											
0200	GAS SECTION																						
0201	GAS VALVE	65104254		●	●	●	●	●	●	●	●	●	●	●	●	●	●	●	●	●			
0204	SPARK GENERATOR	60001888		●	●	●	●	●	●	●	●	●	●	●	●	●	●	●	●	●			
0210	GAS RESTRICTOR D: 6.3	60000018	NAT	●	●	●	●	●	●	●	●	●	●	●	●	●	●	●	●	●			
	RESTRICTOR D: 7	65105152	NAT					●				●											
0214	PIPE (GAS VALVE/BURNER)	65104230		●	●	●	●	●	●	●	●	●	●	●	●	●	●	●	●	●			
0216	GROMMET	60000624		●	●	●	●	●	●	●	●	●	●	●	●	●	●	●	●	●			
0217	UNION (3/4»)	65104326		●	●	●	●	●	●	●	●	●	●	●	●	●	●	●	●	●			
0218	UNION (1/2»)	65104327		●	●	●	●	●	●	●	●	●	●	●	●	●	●	●	●	●			
0250	GAS TUBE	60000720		●	●	●	●	●	●	●	●	●	●	●	●	●	●	●	●	●			
0251	EPDM PIPE	65104296						●												●			
0270	GASKET (SPARK GENERATOR)	574279		●	●	●	●	●	●	●	●	●	●	●	●	●	●	●	●	●			
0280	O-RING 14X2	60000903	NAT	●	●	●	●	●	●	●	●	●	●	●	●	●	●	●	●	●			
0281	O-RING 22.22X2.62	65104304		●	●	●	●	●	●	●	●	●	●	●	●	●	●	●	●	●			
0283	O-RING 17.17X1.78	65104303		●	●	●	●	●	●	●	●	●	●	●	●	●	●	●	●	●			

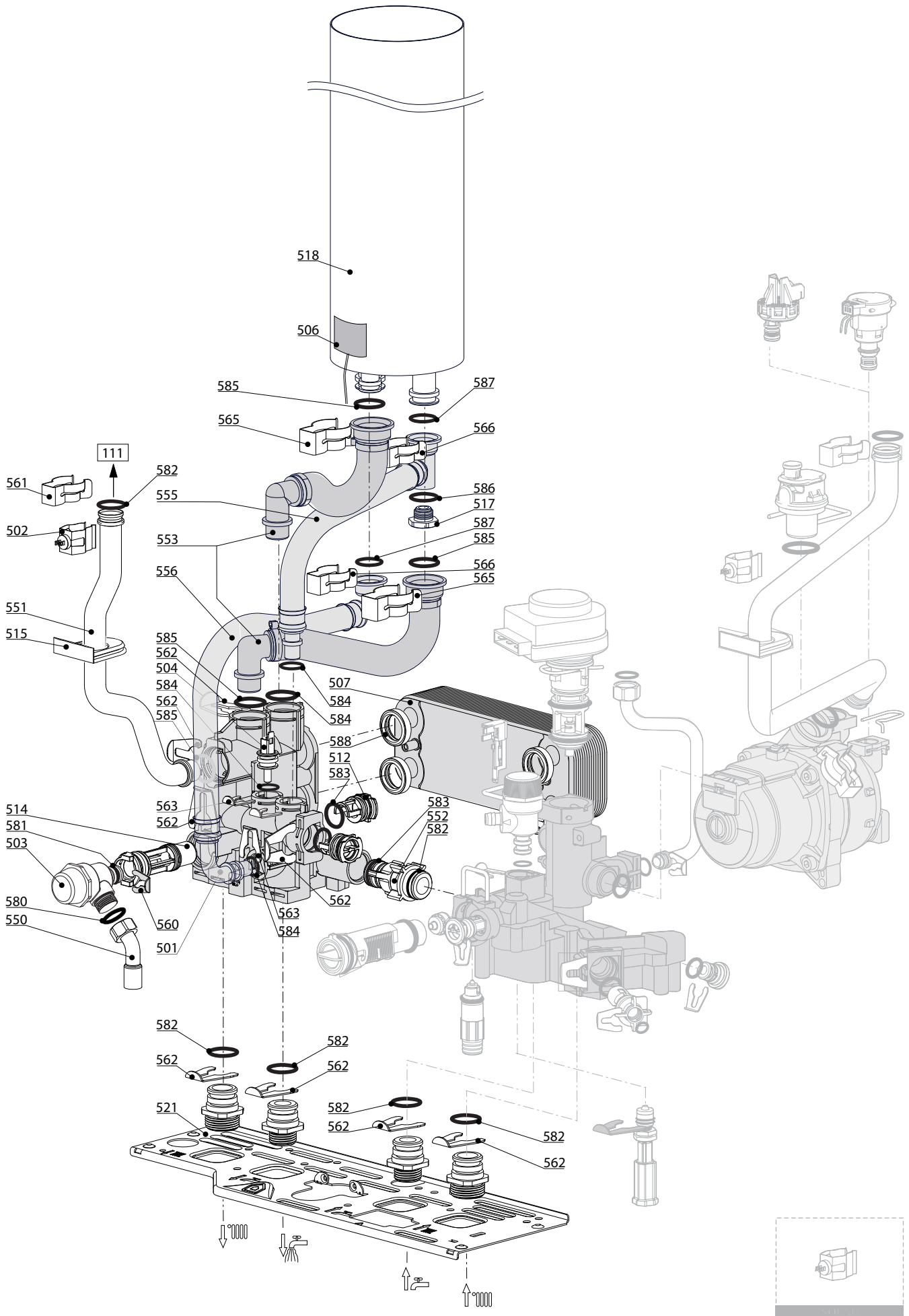
300
400

URBIA EVO - SERELIA EVO

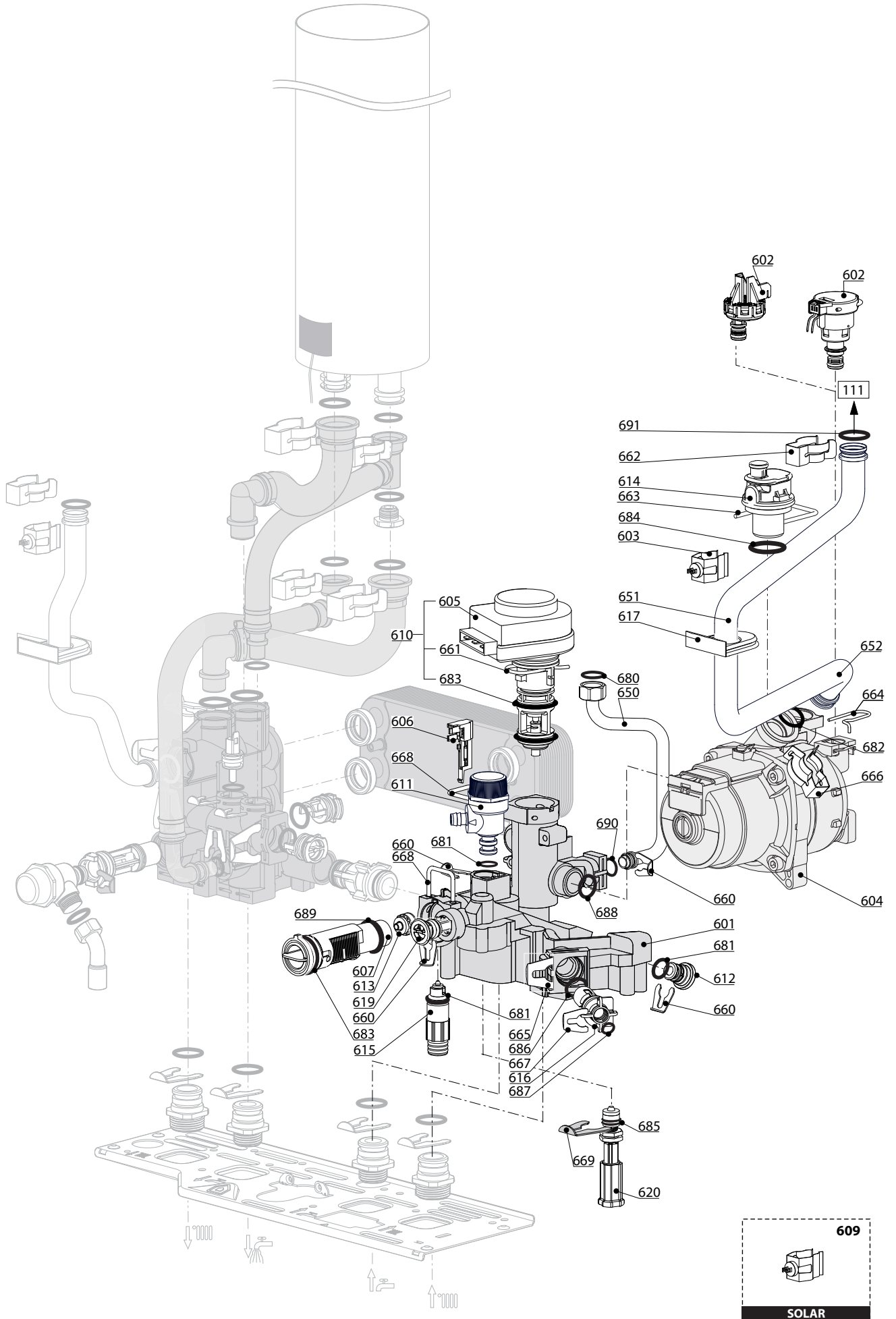
Gas-wall boiler atm. burner



☉⇒	Description	Manf. Pt. N	Type	<div style="display: flex; justify-content: space-between; font-size: small;"> URBIA EVO 25 CF URBIA 25 CF EU URBIA EVO 24 MMC URBIA 24 MMC EU SERELIA EVO 25 30 FF SERELIA EVO 25 CF SERELIA EVO 24 MMC SERELIA EVO 25 30 FF </div>																		<div style="border: 1px solid black; padding: 2px; display: inline-block;">31</div>	
				1	2	3	4	5	6	7	8	9	10	11	12	13	14	15	16	17	18	From	to
0300	FAN ASSEMBLY																						
0301	OVERHEAT THERMOSTAT 49C	61310767				•	•				•	•											
	THERMOSTAT 75-65°C	999539		•	•					•	•												
0302	AIR PRESSURE SWITCH 74 Pa	65104672-01							•											•			
0303	FAN	65104231							•											•			
0304	HALL SENSOR 28/30/35 FF	65108255							•											•			
0310	FLUE (EXHAUST MANIFOLD/HEADER)	65105393							•											•			
0311	AIR INTAKE COVER	573329							•											•			
0312	FLUE INTAKE PLUG	65104295							•											•			
0313	COMBUSTION CHAMBER 24CF	65104218		•	•	•	•			•	•	•	•							•			
0314	COMBUSTION CHAMBER 24/28 FF	65104219							•											•			
0315	CONDENSATE TRAP	65104623							•											•			
0316	PANEL (INSULATION - FAN)	65104305							•											•			
0317	SUPPORT (AIR PRESSURE SWITCH)	65104378							•											•			
0318	VENTURI 28/30FF	65106515							•											•			
0319	RESTRICTOR KIT	60001598							•											•			
0371	COLLAR GASKET	65104258							•											•			
0372	FAN GASKET	65104257							•											•			
0373	GASKET	60000317							•											•			
0374	CABLE INLET RUBBER WASHER	60000716		•	•	•	•	•	•	•	•	•	•	•	•	•	•	•	•	•			
0400	SEALED CASE																						
0401	EXPANSION VESSEL 7.5L	60000823		•	•	•	•	•	•	•	•	•	•	•	•	•	•	•	•	•			
0410	PANEL (COMBUSTION CHAMBER)	65104240		•	•	•	•	•	•	•	•	•	•	•	•	•	•	•	•	•			
0411	SIGHT GLASS	65104232							•											•			
0412	SPRING FRONT PANEL (KIT)	65104298							•											•			
0413	AIR RETURN COVER	65104249							•											•			
0414	PANEL (FRONT - SEALED CHAMBER)	65105679-01							•											•			
0415	CASE PANEL (L.H. SIDE)	65105676		•	•	•	•	•	•	•	•	•	•	•	•	•	•	•	•	•			
0416	CASE PANEL (R.H. SIDE)	65105677		•	•	•	•	•	•	•	•	•	•	•	•	•	•	•	•	•			
0417	CASE PANEL (FRONT)	60000719		•	•	•	•	•	•	•	•	•	•	•	•	•	•	•	•	•			

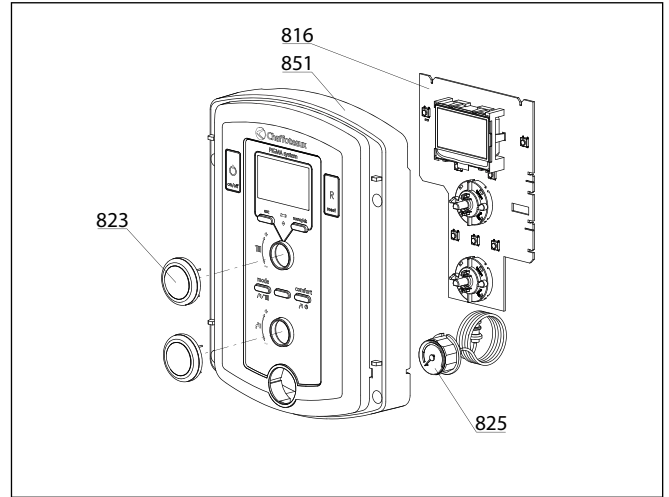
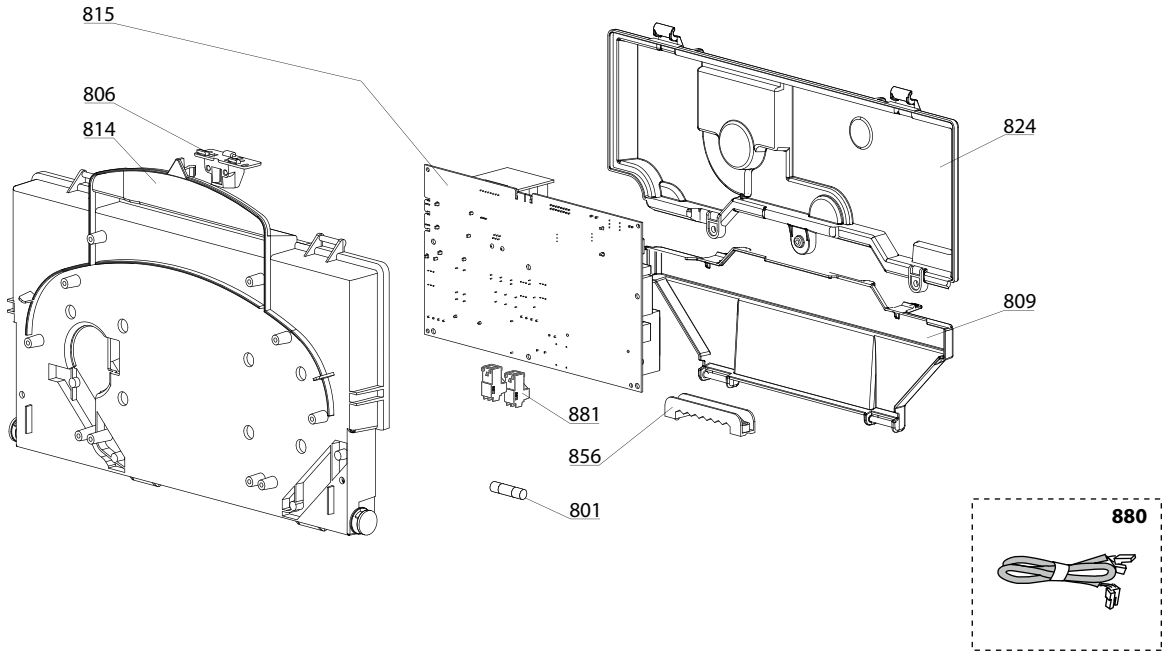


☉⇒	Description	Manf. Pt. N	Type	<div style="display: flex; justify-content: space-between; font-size: small;"> URBIA EVO 25 CF URBIA 25 CF EU URBIA EVO 24 MMC URBIA 24 MMC EU SERELIA EVO 25 30 FF SERELIA 25 CF EU SERELIA EVO 24 MMC SERELIA 24 MMC EU </div>																		<div style="display: flex; align-items: center; justify-content: center;"> 31 </div>	
				1	2	3	4	5	6	7	8	9	10	11	12	13	14	15	16	17	18	From	to
0500	FLOW GROUP																						
0501	FLOW GROUP	60000873		●	●	●	●	●	●	●	●												
0502	TEMPERATURE PROBE + CLIP KIT	990686-01		●	●	●	●	●	●	●	●												
0503	PRESSURE RELIEF VALVE (3 BAR)	61312668		●	●	●	●	●	●	●	●												
0504	NTC PROBE	65104338		●	●	●	●	●	●	●	●												
0506	NTC PROBE	60000822		●	●	●	●	●	●	●	●												
0507	SANITARY HEAT EXCHANGER (16 P.)	65104333		●	●	●	●	●	●	●	●												
0512	PLUG	65104445		●	●	●	●	●	●	●	●												
0514	BY-PASS	65104336		●	●	●	●	●	●	●	●												
0515	GROMMET	60000808		●	●	●	●	●	●	●	●												
0517	PLUG 1/4»	60000996		●	●	●	●	●	●	●	●												
0518	CYLINDER 15L	60000832							●	●	●	●											
	CYLINDER 4L	60000831		●	●	●	●	●															
0521	HYDRAULIC GROUP SUPPORT	60001375		●	●	●	●	●	●	●	●												
0550	PIPE (SAFETY VALVE)	65104447		●	●	●	●	●	●	●	●												
0551	PIPE (C.H. FLOW)	60000722		●	●	●	●	●	●	●	●												
0552	BY-PASS PIPE	65104340		●	●	●	●	●	●	●	●												
0553	KIT FLEXIBLE HEATING	60001299		●	●	●	●	●	●	●	●												
0555	INLET PIPE	60000854		●	●	●	●	●	●	●	●												
0556	PIPE (SECONDARY RETURN)	60000849		●	●	●	●	●															
	PIPE (SECONDARY RETURN)	60000855							●	●	●	●											
0560	CLIP D:10	65104260		●	●	●	●	●	●	●	●												
0561	CLIP	61307589		●	●	●	●	●	●	●	●												
0562	CLIP D:18	65104259		●	●	●	●	●	●	●	●												
0563	CLIP	65104339		●	●	●	●	●	●	●	●												
0565	CLIP	60000309		●	●	●	●	●	●	●	●												
0566	CLIP	65105109		●	●	●	●	●	●	●	●												
0580	SHEET GASKET D: 13.9-10.4-1.5	60061853-02		●	●	●	●	●	●	●	●												
0581	O-RING 17.96X2.62	65104337		●	●	●	●	●	●	●	●												
0582	O-RING 17.86X2.62	61308091		●	●	●	●	●	●	●	●												
0583	O-RING 15.54X2.62	65104325		●	●	●	●	●	●	●	●												
0584	O-RING 11.91X2.62	60000850		●	●	●	●	●	●	●	●												
0585	O-RING 17.04X3.53	65104262		●	●	●	●	●	●	●	●												
0586	SHEET GASKET D: 11-5-1.5	60061853-07		●	●	●	●	●	●	●	●												
0587	O-RING D: 12.1-2.7	60024164-16		●	●	●	●	●	●	●	●												
0588	EXCHANGER GASKET	65104334		●	●	●	●	●	●	●	●												

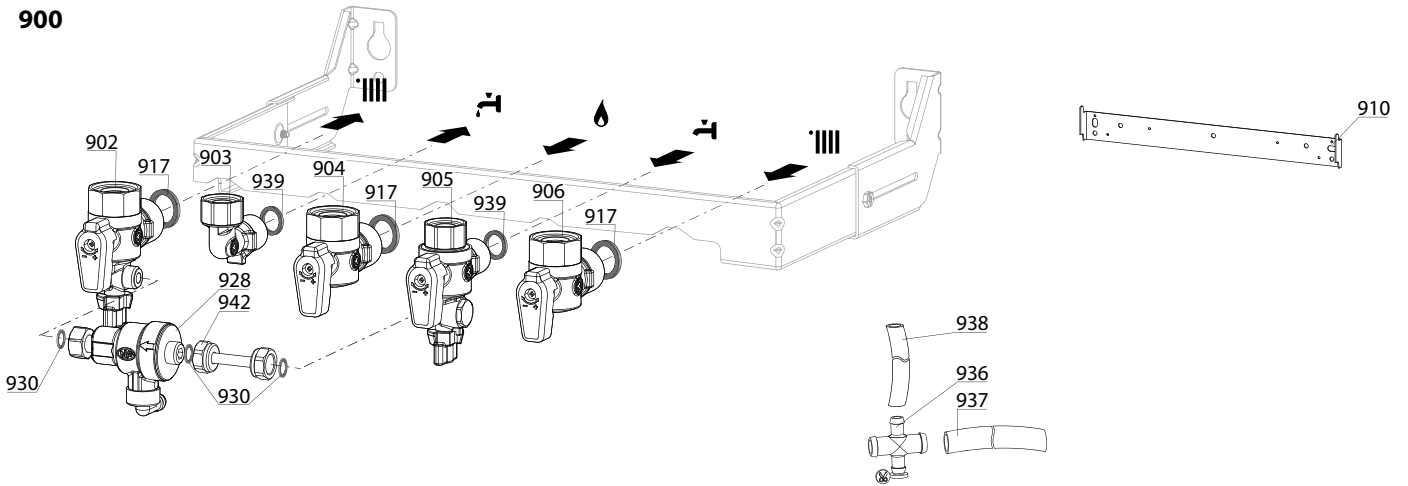


⊙⇒	Description	Manf. Pt. N	Type	<table border="0"> <tr> <td style="text-align: center;">URBIA EVO 25 CF</td> <td style="text-align: center;">URBIA EVO 25 CF EU</td> <td style="text-align: center;">URBIA EVO 24 MMC</td> <td style="text-align: center;">SERELIA EVO 25 CF</td> <td style="text-align: center;">SERELIA EVO 25 CF EU</td> <td style="text-align: center;">SERELIA EVO 24 MMC</td> <td style="text-align: center;">SERELIA EVO 25 30 FF</td> <td style="text-align: center;">SERELIA EVO 25 CF</td> <td style="text-align: center;">SERELIA EVO 24 MMC</td> <td style="text-align: center;">SERELIA EVO 25 30 FF</td> <td></td><td></td><td></td><td></td><td></td><td></td><td></td><td></td><td></td><td></td> </tr> <tr> <td style="text-align: center;">1</td><td style="text-align: center;">2</td><td style="text-align: center;">3</td><td style="text-align: center;">4</td><td style="text-align: center;">5</td><td style="text-align: center;">6</td><td style="text-align: center;">7</td><td style="text-align: center;">8</td><td style="text-align: center;">9</td><td style="text-align: center;">10</td><td style="text-align: center;">11</td><td style="text-align: center;">12</td><td style="text-align: center;">13</td><td style="text-align: center;">14</td><td style="text-align: center;">15</td><td style="text-align: center;">16</td><td style="text-align: center;">17</td><td style="text-align: center;">18</td><td style="text-align: center;">From</td><td style="text-align: center;">to</td> </tr> </table>																		URBIA EVO 25 CF	URBIA EVO 25 CF EU	URBIA EVO 24 MMC	SERELIA EVO 25 CF	SERELIA EVO 25 CF EU	SERELIA EVO 24 MMC	SERELIA EVO 25 30 FF	SERELIA EVO 25 CF	SERELIA EVO 24 MMC	SERELIA EVO 25 30 FF											1	2	3	4	5	6	7	8	9	10	11	12	13	14	15	16	17	18	From	to
				URBIA EVO 25 CF	URBIA EVO 25 CF EU	URBIA EVO 24 MMC	SERELIA EVO 25 CF	SERELIA EVO 25 CF EU	SERELIA EVO 24 MMC	SERELIA EVO 25 30 FF	SERELIA EVO 25 CF	SERELIA EVO 24 MMC	SERELIA EVO 25 30 FF																																																
1	2	3	4	5	6	7	8	9	10	11	12	13	14	15	16	17	18	From	to																																										
0600	RETURN GROUP																																																												
0601	RETURN GROUP	60000874		•	•	•	•	•	•	•	•	•	•	•	•																																														
0602	LOW PRESSURE SWITCH	65105090					•																																																						
0603	TEMPERATURE PROBE + CLIP KIT	990686-01		•	•	•	•	•	•	•	•	•	•	•																																															
0604	PUMP 5M 2V WILO	65104319	WILO	•		•		•		•		•		•																																															
	PUMP 5M PWM ENER+	60001947	ENER +		•		•			•		•		•																																															
0605	MOTOR (3-WAY VALVE)	61302483-01		•	•	•	•	•	•	•	•	•	•	•																																															
0606	SENSOR (REED)	65104323		•	•	•	•	•	•	•	•	•	•	•																																															
0607	FLOW METER	60000870		•	•	•	•	•	•	•	•	•	•	•																																															
0609	TEMPERATURE PROBE + CLIP	65105079		•	•	•	•	•	•	•	•	•	•	•																																															
0610	MOTOR + SPRING 3 WAY VALVE KIT	60001583		•	•	•	•	•	•	•	•	•	•	•																																															
0611	PRESSURE RELIEF VALVE (7 BAR)	60000171		•	•	•	•	•	•	•	•	•	•	•																																															
0612	PLUG	65104377		•	•	•	•	•	•	•	•	•	•	•																																															
0613	RIDUCTORS (KIT)	65104318		•	•	•	•	•	•	•	•	•	•	•																																															
0614	AUTO AIR VENT ENER+	65112086	ENER +		•		•			•		•		•																																															
	AUTO AIR VENT WITH O-RING WILO	65104703	WILO	•		•		•		•		•		•																																															
0615	KIT DRAIN SCREW	60001385		•	•	•	•	•	•	•	•	•	•	•																																															
0616	WATER FILTER	60001372		•	•	•	•	•	•	•	•	•	•	•																																															
0617	GROMMET	60000807		•	•	•	•	•	•	•	•	•	•	•																																															
0619	CHECK VALVE CARTRIDGE	65105323		•	•	•	•	•	•	•	•	•	•	•																																															
0650	PIPE (EXPANSION VESSEL)	60000851		•	•	•	•	•																																																					
	PIPE (EXPANSION VESSEL)	60000856								•	•	•	•	•																																															
0651	PIPE (C.H. RETURN)	60001273		•	•	•	•			•	•	•	•	•																																															
	PIPE (C.H. RETURN)	60001285								•										•																																									
0660	CLIP D:10	65104260		•	•	•	•	•	•	•	•	•	•	•																																															
0661	CLIP	65104332		•	•	•	•	•	•	•	•	•	•	•																																															
0662	CLIP	61307589		•	•	•	•	•	•	•	•	•	•	•																																															
0663	U-CLIP	65104704		•	•	•	•	•	•	•	•	•	•	•																																															
0664	CLIP	65104322		•	•	•	•	•	•	•	•	•	•	•																																															
0665	CLIP	65104331		•	•	•	•	•	•	•	•	•	•	•																																															
0666	CLIP	60000309		•	•	•	•	•	•	•	•	•	•	•																																															
0667	CLIP	65100680		•	•	•	•	•	•	•	•	•	•	•																																															
0668	CLIP	65104316		•	•	•	•	•	•	•	•	•	•	•																																															
0680	GASKET 3/8»	573521		•	•	•	•	•	•	•	•	•	•	•																																															
0681	O-RING 9.19X2.62	65104313		•	•	•	•	•	•	•	•	•	•	•																																															
0682	O-RING 17.04X3.53	65104262		•	•	•	•	•	•	•	•	•	•	•																																															
0683	O-RING 23.47X2.62	65104315		•	•	•	•	•	•	•	•	•	•	•																																															
0684	O-RING 3X35 EPDM 75 SH	65104705		•	•	•	•	•	•	•	•	•	•	•																																															
0686	O-RING 15.54X2.62	65104325		•	•	•	•	•	•	•	•	•	•	•																																															
0687	O-RING 5.7X1.9	61009834-10		•	•	•	•	•	•	•	•	•	•	•																																															
0688	O-RING 21.89X2.62	65104320		•	•	•	•	•	•	•	•	•	•	•																																															
0689	O-RING 17.17X1.78	65104303		•	•	•	•	•	•	•	•	•	•	•																																															
0690	O-RING 8.9X2.7	61009834-14		•	•	•	•	•	•	•	•	•	•	•																																															
0691	O-RING 17.86X2.62	61308091		•	•	•	•	•	•	•	•	•	•	•																																															

800



900



5000

5001
 Transf. gaz > GPL
 Conv. gas > GPL
 Trasn. gas > GPL
 Transf. gas > GPL

5002
 Transf. gaz > Nat
 Conv. gas > Nat
 Trasn. gas > Met
 Transf. gas > Met

5020
 Options
 Accessories
 Opzioni
 Accessorio

☉⇒	Description	Manf. Pt. N	Type	<div style="display: flex; justify-content: space-between; font-size: small;"> URBIA EVO 25 CF URBIA 25 CF EU URBIA EVO 24 MMC URBIA 24 MMC EU SERELIA EVO 25 30 FF SERELIA EVO 25 CF EU SERELIA EVO 24 MMC SERELIA EVO 25 30 FF </div>																		<div style="border: 1px solid black; padding: 2px; display: inline-block;">31</div>	
				1	2	3	4	5	6	7	8	9	10	11	12	13	14	15	16	17	18	From	to
0800	ELECTRICAL BOX																						
0801	FUSE 250V 2A	61003456		•	•	•	•	•	•	•	•	•	•	•	•	•	•	•	•	•			
0806	PUSH	65104228		•	•	•	•	•	•	•	•	•	•	•	•	•	•	•	•	•			
0809	INSPECTION COVER	60001618		•	•	•	•	•	•	•	•	•	•	•	•	•	•	•	•	•			
0814	CONTROL PANEL	60001616-01		•	•	•	•	•	•	•	•	•	•	•	•	•	•	•	•	•			
0815	P.C.B. (MAIN)	60001897-01		•	•	•	•	•	•	•	•	•	•	•	•	•	•	•	•	•			
	P.C.B. (MAIN)	60001897-02		•	•	•	•	•	•	•	•	•	•	•	•	•	•	•	•	•			
0816	P.C.B. (DISPLAY)	60001906-02		•	•	•	•	•	•	•	•	•	•	•	•	•	•	•	•	•			
0823	KNOB	60001933		•	•	•	•	•	•	•	•	•	•	•	•	•	•	•	•	•			
0824	CONTROL PANEL COVER (REAR)	60001617		•	•	•	•	•	•	•	•	•	•	•	•	•	•	•	•	•			
0825	PRESSURE GAUGE	60001907		•	•	•	•	•	•	•	•	•	•	•	•	•	•	•	•	•			
0851	FRONT CONTROL PANEL COMPLETE	60001908		•	•	•	•	•	•	•	•	•	•	•	•	•	•	•	•	•			
0856	CABLE CLAMP	65103377		•	•	•	•	•	•	•	•	•	•	•	•	•	•	•	•	•			
0880	3-WAY VALVE CABLE	60001621		•	•	•	•	•	•	•	•	•	•	•	•	•	•	•	•	•			
	CABLE (IONIZATION ELECTRODE)	60001883		•	•	•	•	•	•	•	•	•	•	•	•	•	•	•	•	•			
	CABLE (IONIZATION ELECTRODE)	65104518		•	•	•	•	•	•	•	•	•	•	•	•	•	•	•	•	•			
	DISPLAY WIRING - 5 WIRES BLUES	60000746		•	•	•	•	•	•	•	•	•	•	•	•	•	•	•	•	•			
	EARTH WIRE	65104286		•	•	•	•	•	•	•	•	•	•	•	•	•	•	•	•	•			
	FAN CABLE	60001892		•	•	•	•	•	•	•	•	•	•	•	•	•	•	•	•	•			
	FEEDER 240V	60001619		•	•	•	•	•	•	•	•	•	•	•	•	•	•	•	•	•			
	FLOW METER - PRESSURE SENSOR CABLE	60001620		•	•	•	•	•	•	•	•	•	•	•	•	•	•	•	•	•			
	HEAT SENSOR CYLINDER	60001882		•	•	•	•	•	•	•	•	•	•	•	•	•	•	•	•	•			
	NTC - PRES SWITCH CABLE	60001889		•	•	•	•	•	•	•	•	•	•	•	•	•	•	•	•	•			
	NTC - GAS VALVE CABLE	60001885		•	•	•	•	•	•	•	•	•	•	•	•	•	•	•	•	•			
	NTC PROBE - OVERHEAT THERMOSTAT CABLE	60001890		•	•	•	•	•	•	•	•	•	•	•	•	•	•	•	•	•			
	NTC PROBE - OVERHEAT THERMOSTAT CABLE	60001900		•	•	•	•	•	•	•	•	•	•	•	•	•	•	•	•	•			
	PUMP 2V CABLE 5M WILO	65104520	WILO	•	•	•	•	•	•	•	•	•	•	•	•	•	•	•	•	•			
	PUMP CABLE 1V ENER+	60001887	ENER +	•	•	•	•	•	•	•	•	•	•	•	•	•	•	•	•	•			
	SPARK GENERATOR	60001888		•	•	•	•	•	•	•	•	•	•	•	•	•	•	•	•	•			
	TACHOMETER FAN CABLE	60001893		•	•	•	•	•	•	•	•	•	•	•	•	•	•	•	•	•			
0881	CONNECTOR 2P	65111933		•	•	•	•	•	•	•	•	•	•	•	•	•	•	•	•	•			
	CONNECTOR 3P (x5)	65111934-01		•	•	•	•	•	•	•	•	•	•	•	•	•	•	•	•	•			
0900	JIG PLATE & PIPE FITTING																						
0902	WATER FLOW SERVICE TAP	60000886		•	•	•	•	•	•	•	•	•	•	•	•	•	•	•	•	•			
0903	HOT WATER CONNECTION	60000891		•	•	•	•	•	•	•	•	•	•	•	•	•	•	•	•	•			
0904	GAS SERVICE TAP	60000898		•	•	•	•	•	•	•	•	•	•	•	•	•	•	•	•	•			
0905	COLD WATER TAP	60000894		•	•	•	•	•	•	•	•	•	•	•	•	•	•	•	•	•			
0906	WATER FLOW & RETURN SERVI. TAP	60000885		•	•	•	•	•	•	•	•	•	•	•	•	•	•	•	•	•			
0910	WALL HOOK	60000625		•	•	•	•	•	•	•	•	•	•	•	•	•	•	•	•	•			
0917	SHEET GASKET D: 24-17-1.5	60061855-19		•	•	•	•	•	•	•	•	•	•	•	•	•	•	•	•	•			
0928	DISCONNECTOR	60000881		•	•	•	•	•	•	•	•	•	•	•	•	•	•	•	•	•			
0930	SHEET GASKET D: 11-5-1.5	60061853-07		•	•	•	•	•	•	•	•	•	•	•	•	•	•	•	•	•			
0936	UNION	60000879		•	•	•	•	•	•	•	•	•	•	•	•	•	•	•	•	•			
0937	TUBE PVC D: 13x17 L: 1M	60081266-02		•	•	•	•	•	•	•	•	•	•	•	•	•	•	•	•	•			
0938	TUBE PVC D: 9x12 L: 1M	60081266		•	•	•	•	•	•	•	•	•	•	•	•	•	•	•	•	•			
0939	SHEET GASKET D: 16.5-11-1.5	60061854-14		•	•	•	•	•	•	•	•	•	•	•	•	•	•	•	•	•			
0942	FILLER NECK	60001078		•	•	•	•	•	•	•	•	•	•	•	•	•	•	•	•	•			
5000	ACCESSORIES																						
5001	BURNER JET FULL KIT (LPG)	65104582-01							•											•			
	BURNER JET FULL KIT (LPG)	65106690-01		•	•				•	•													
5002	BURNER JET FULL KIT (NG) FR	65104585-01							•											•			
	BURNER JET FULL KIT (NG) FR	65106692-01		•	•				•	•													

LIST OF THE ABBREVIATIONS

HW	: Hot water.
CW	: Cold water.
C	: Ceramic resistance (normal heating).
Ca	: Ceramic resistance (accelerated heating)
TP	: Immersion heater.
1F	: With fittings.
2F	: Without fittings.
3F	: With fittings and another outlet connection.
AMI	: With mixing valve.
SMI	: Without mixing valve.
PUISS	: Power of th appliance.
PN	: Appliance with normal pression.
LP	: Appliance with low pression.
PV	: Appliance with variable power.
PF	: Appliance with fixed power.

IDENTIFICATION PLATE

SERIAL NUMBER

10 Characters :	04 05 125 011		
		Sequential number	
		Manufacturing day	
		Year of manufacture	
11 Characters :	1 95 065004 - 31		
Month of manufacture :		Technical number of the appliance	
from 1 to 9 → Jan. to Sep.,		Sequential number	
O → Oct., N → Nov.,		Year of manufacture	
D → Dec.			
19 Characters :	08 05 0013199 900640031		
Year of manufacture		Product reference	
Month of manufacture		Sequential number	
20 Characters :	3675007 XX 2 07 070 00315		
Product reference		Sequential number	
Millenium of manufacture		Manufacturing day	
		Year of manufacture	
21 Characters :	3675007 XX 07 070 0000315		
Product reference		Sequential number	
Year of manufacture		Manufacturing day	