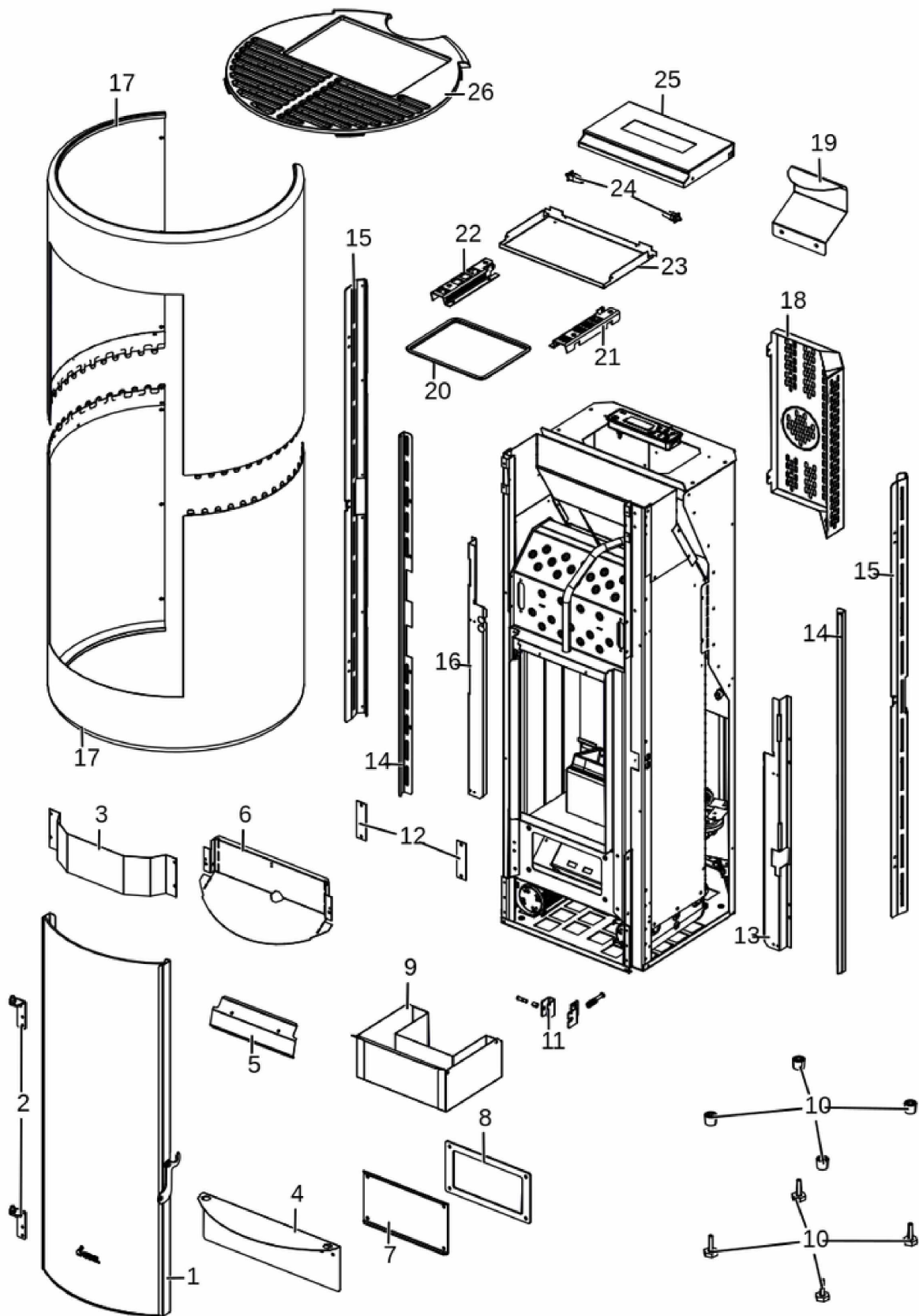


## SHELL3 PS

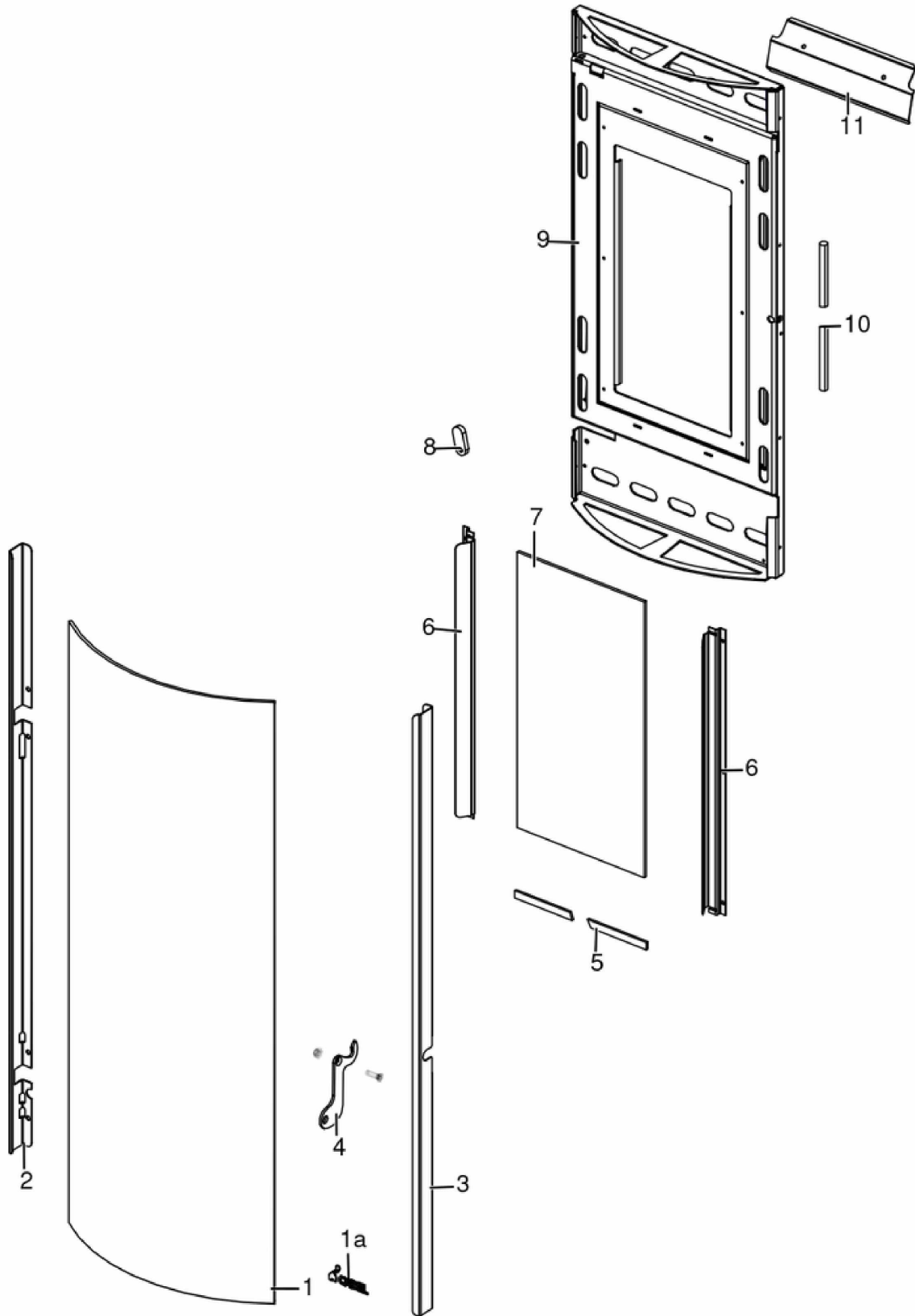
Gruppo estetico / Aesthetic group / Ästhetische Gruppe / Groupe esthétique / Grupo estético



N°	Codice/Code	Descrizioni / Description / Beschreibung / Description / Descripcion	Prezzo (€)
1	4D245GP19006	Porta completa / Complete door / Komplette Tür / Porte complète / Puerta completa	370.00
2	4D24015703361	Cerniere porta (2 pz) / Door hinges (2 pc.) / Tür Scharnier (2 Teile) / Charnières porte (2. pcs.) / Bisagras puerta (2 pz.)	35.00
3	4D24019723361	Frangicalore / Deflector / Leitblech / Déflecteur / Deflector	38.00
4	4D24016723363	Carter sotto porta / Under door Carter / Untere Tuer Carter / Carter porte bas / Carter bajo puerta	45.00
5	4D242157093	Deflettore aria porta / Door air deflector / Luftleitblech Tür / Deflecteur air porte / Deflector aire puerta	29.00
6	4D24015773361	Frangicalore frontale nero 500° / Front black deflector 500° / Vorderes Schutzpaneel schwarz 500° / Deflecteur de protection frontal noir 500° / Deflector frontal negro 500°	48.00
7	4D24015762361	Chiusura fumi nera / Smoke Compartment Inspection Plug / Schwarze Inspektionsklappe Rauchabzug / Fermeture fumée noir / Tapón Inspección Compartim.Humos	29.00
8	41800900600	Guarnizione / Gasket / Dichtung / Joint / Junta	21.00
9	4D24015728461	Cassetto cenere nero / Ash drawer / Aschenkasten schwarz / Tiroir à cendres noir / Cajón ceniza	100.00
10	4D12013006	Piedini di appoggio (4 pz.) / Support feet (4 pcs.) / Einstellfüße (4 Stck.) / Vérins (4 pcs) / Pies de apoyo (4 pzs)	25.00
11	4D24015841361	Kit decompressione camera di combustione / Pressure relief kit / Bausatz Überdruckablauf Brennkammer / Kit decompression chambre de combustion / Kit decompressión cámara de combustión	32.00
12	4D2401300112	Tappo superiore / Superior cap / Oberes Deckel / Bouchon supérieur / Tapón superior	20.00
13	4D24015795361	Paracalore frontale DX nero 500° / Front R. deflector black 500° / Vordere Wärmeschutzpaneel RE schwarz 500° / Deflecteur frontal droite noir 500° / Deflector frontal DCHO negro 500°	44.00
14	4D24019724361	Proteggi bordo DX/SX / RH/LH Border protection / Rand Schutz Rechts/Links / Protection bord droite/gauche / Protección borde DCHA/IZDA	42.00
15	4D241197133	Profilo posteriore / Rear profile / Hinteres Profil / Profil postérieur / Perfil trasero	47.00
16	4D24015794361	Paracalore frontale SX nero 500° / Front L. deflector black 500° / Vordere Wärmeschutzpaneel LI schwarz 500° / Deflecteur frontal gauche noir 500° / Deflector frontal IZDO negro 500°	44.00
17	4D24019719440	Mezzo fusto Antracite / Half drum Anthracite / Halb Gebinde Anthrazit / Demi fut Anthracite / Medio tambor Antracita	537.00
17	4D24019719496	Mezzo fusto bianco / Half drum white / Halb Gebinde Weiss / Demi fut blanc / Medio tambor blanco	537.00
17	4D24019719417	Mezzo fusto Bronze / Half drum Bronze / Halb Gebinde Bronze / Demi fut Bronze / Medio tambor Bronze	537.00
17	4D24019719498	Mezzo fusto Titanium / Half drum Titanium / Halb Gebinde Titanium / Demi fut Titanium / Medio tambor Titanium	506.00
18	4D24019749363	Schiena di copertura / Back cover / Rückseite / Couverture arrière / Contraportada	89.00
19	4D24019732363	Compensatore top ghisa / Cast iron top compensator / Top-Kompensator aus Gusseisen / Compensateur supérieur en fonte / Compensador superior de hierro fundido	29.00
20	4D18013016	Guarnizione 155X190 mm / Gasket 155X190 mm / Dichtung 155x190 mm / Joint 155X190 mm / Junta 155X190 mm	34.00
21	4D24019714363	Supporto coperchio DX / RH hopper support / Halterung für Deckel Rechts / Support pour couvercle droite / Soporte por tapadera DCHO	29.00
22	4D24019713363	Supporto coperchio SX / LH hopper support / Halterung für Deckel Links / Support pour couvercle gauche / Soporte por tapadera IZDO	27.00
23	4D241197113	Contro coperchio / Lower cover / Untere Deckel / Couvercle inférieur / Tapa inferior	30.00
24	4D14013054C	Cerniera a innesto (2 pz) / Hinge (2 pc) / Scharnier (2 Stck) / Charnière (2 pcs) / Bisagra (2 pzs)	28.00
25	4D24019715363	Coperchio serbatoio pellet / Pellet hopper cover / Deckel Pelletbehälter / Couvercle réservoir pellet / Tapadera depósito	48.00
26	4D13019701063	Coperchio in ghisa / Cast iron cover / Deckel aus Gusseisen / Couvercle en fonte / Tapa de arrabio	155.00

## SHELL3 PS

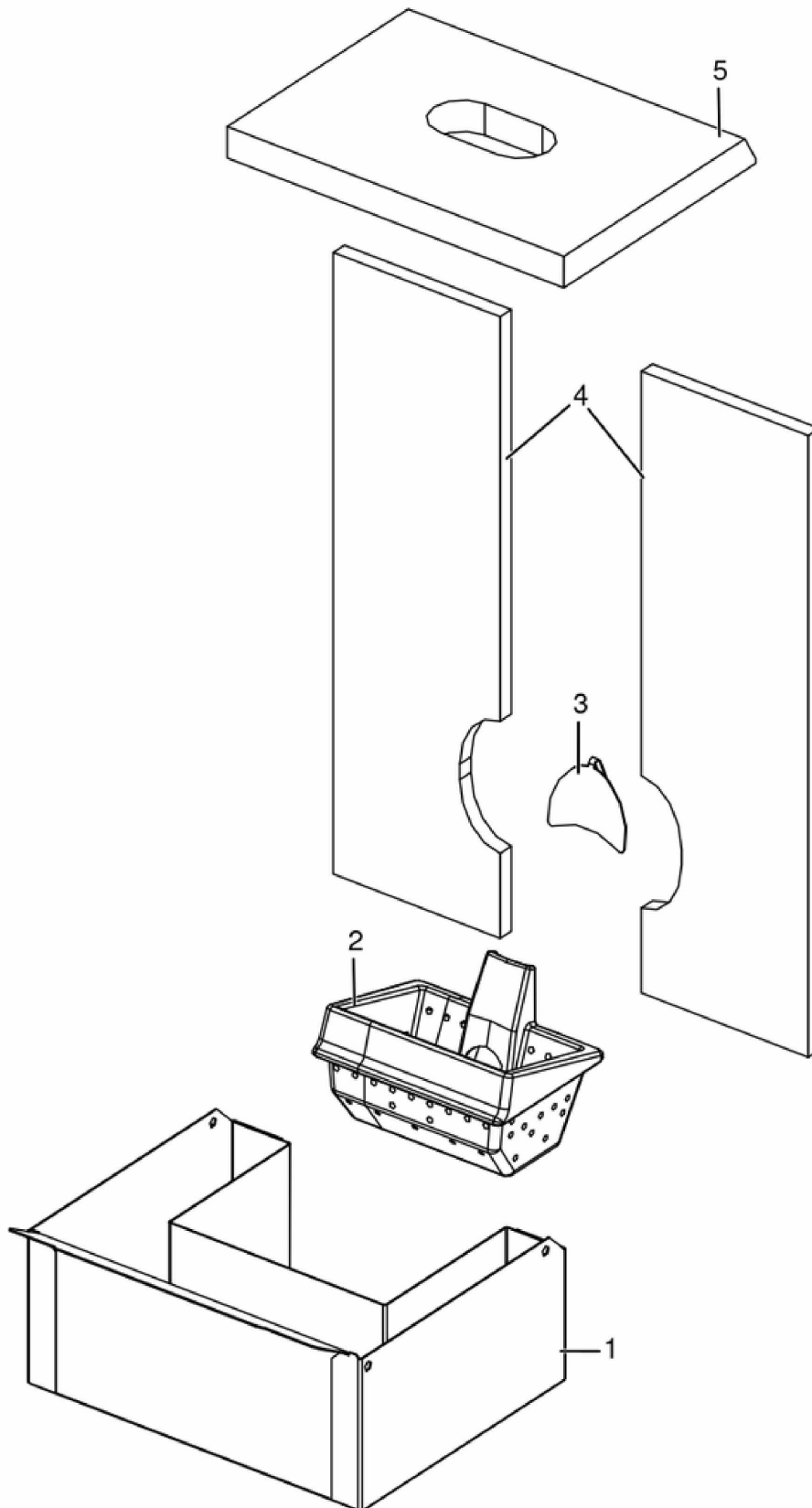
Porta fuoco / Fire door / Feuertür / Porte foyer / Puerta hogar



N°	Codice/Code	Descrizioni / Description / Beschreibung / Description / Descripción	Prezzo (€)
<b>1</b>	<b>4D170197020</b>	Vetro ceramico curvo / Ceramic round glass / Runde Glaskeramikscheibe / Vitre ronde en céramique / Cristal cerámico redondo	<b>215.00</b>
<b>1a</b>	<b>4D12013039</b>	Logo Cadel / Cadel logo / Cadel Logo / Cadel logo / Cadel logo	<b>25.00</b>
<b>2</b>	<b>4D24019725361</b>	Fermavetro SX / LH Glazing bead / Glashalteleiste Links / Arrêt-vitres gauche / Junquillo de cristal IZDO	<b>38.00</b>
<b>3</b>	<b>4D24019726361</b>	Fermavetro DX / RH Glazing bead / Glashalteleiste Rechts / Arrêt-vitres droite / Junquillo de cristal DCHO	<b>37.00</b>
<b>4</b>	<b>4D240157892</b>	Gancio maniglia / Handle hook / Haken Türgriff / Crochet poignée / Gancho tirador	<b>22.00</b>
<b>5</b>	<b>4D18013008A</b>	Guarnizione 10x3 (5m) / Gasket 10x3 (5m) / Dichtung 10x3 (5m) / Joint 10x3 (5m) / Junta 10x3 (5m)	<b>35.00</b>
<b>5</b>	<b>4D18013008C</b>	Guarnizione 10x3 (100m) / Gasket 10x3 (100m) / Dichtung 10x3 (100m) / Joint 10x3 (100m) / Junta 10x3 (100m)	<b>287.00</b>
<b>6</b>	<b>4D24016707361</b>	Profilo fermavetro / Fastening bracket profile / Haltebügel für Scheibenfest Profil / Profil patte de fixation / Perfil fermacristal	<b>46.00</b>
<b>7</b>	<b>4D170157040</b>	Vetroceramico 379X193X4 / Ceramic glass 379X193X4 / Glaskeramikscheibe 379X193X4 / Vitrecéramique 379x193x4 mm / Cristal cerámico 379x193x4 mm	<b>106.00</b>
<b>8</b>	<b>4D2401310405</b>	Asola 2Pz / Hole 2Pcs / Schleife 2Stk / Boucle 2Pcs / Ojal 2Pz	<b>21.00</b>
<b>9</b>	<b>4D24016703461</b>	Telaio porta vetro / Door frame / Türrahmen / Cadre porte / Armazón	<b>161.00</b>
<b>10</b>	<b>4D180171010A</b>	Treccia / Plait / Geflecht / Tresse / Trenza	<b>35.00</b>
<b>11</b>	<b>4D242157093</b>	Deflettore aria porta / Door air deflector / Luftleitblech Tür / Deflecteur air porte / Deflector aire puerta	<b>29.00</b>

## SHELL3 PS

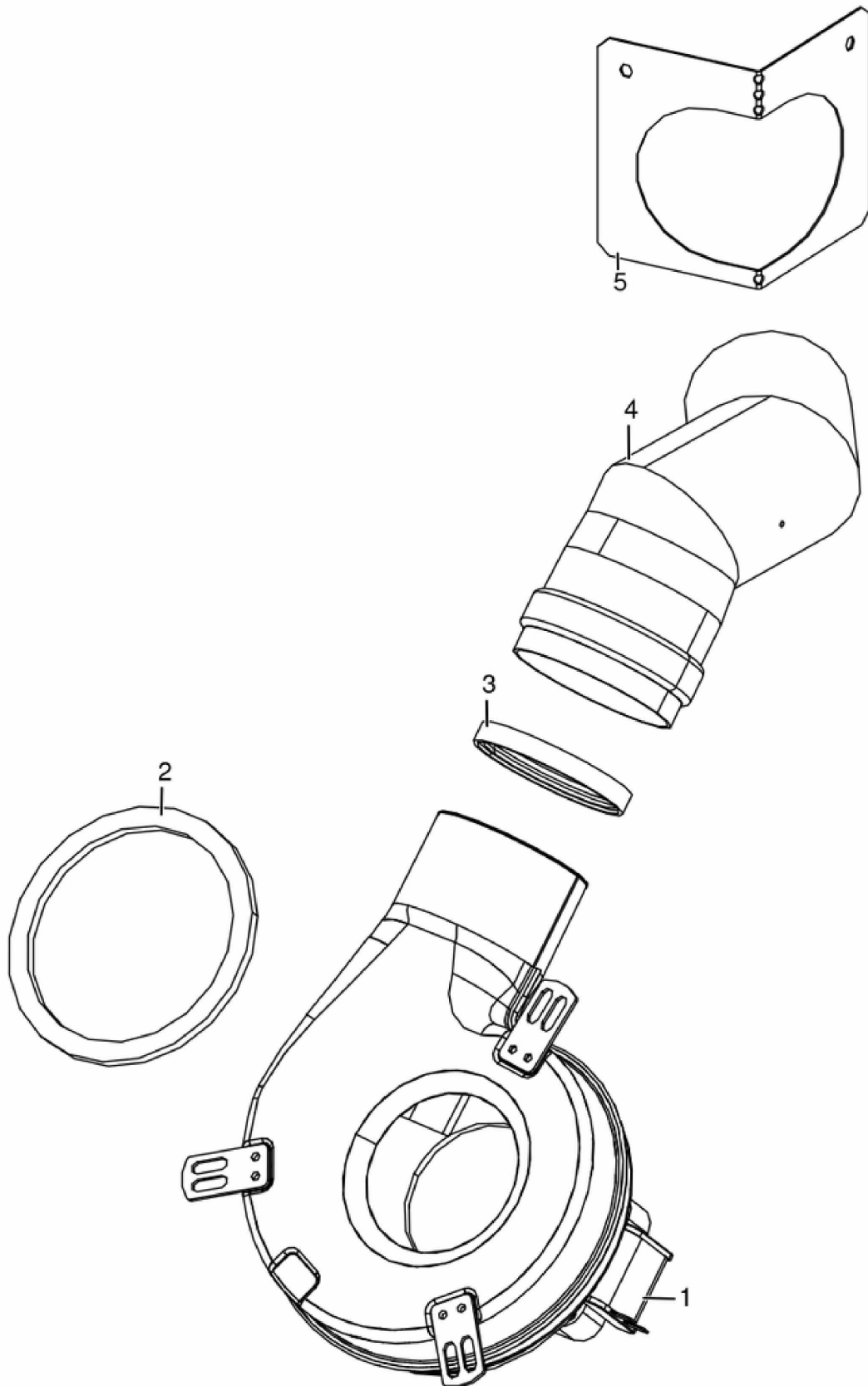
Gruppo camera di combustione / Combustion chamber group / Verbrennungskammer Gruppe / Group de chambre de combustion / Grupo cámara de combustión



N°	Codice/Code	Descrizioni / Description / Beschreibung / Description / Descripcion	Prezzo (€)
1	4D24015728461	Cassetto cenere nero / Ash drawer / Aschenkasten schwarz / Tiroir à cendres noir / Cajón ceniza	100.00
2	4D13016602061	Braciare / Grate / Brennschale / Brascero / Brascero	62.00
3	4D2401303101	Deflettore pellet / Pellet deflector / Pellet Leitblech / Deflecteur pellet / Deflector pellet	34.00
4	4D115157040	Schiena Vermiculite (2 pz.) / Vermiculite back (2 pcs.) / Rückwand aus Vermiculite (2 Stck.) / Fond en Vermiculite (2 pcs.) / Parte trasera de Vermiculite (2 pzs.)	50.00
5	4D115157020	Deflettore vermiculite superiore / Upper vermiculite deflector / Obere leitblech aus Vermiculite / Deflecteur vermiculite superieur / Deflector en vermiculite superior	42.00

## SHELL3 PS

Gruppo fumi / Smoke group / Rauchgruppe / Groupe fumées / Grupo de humos

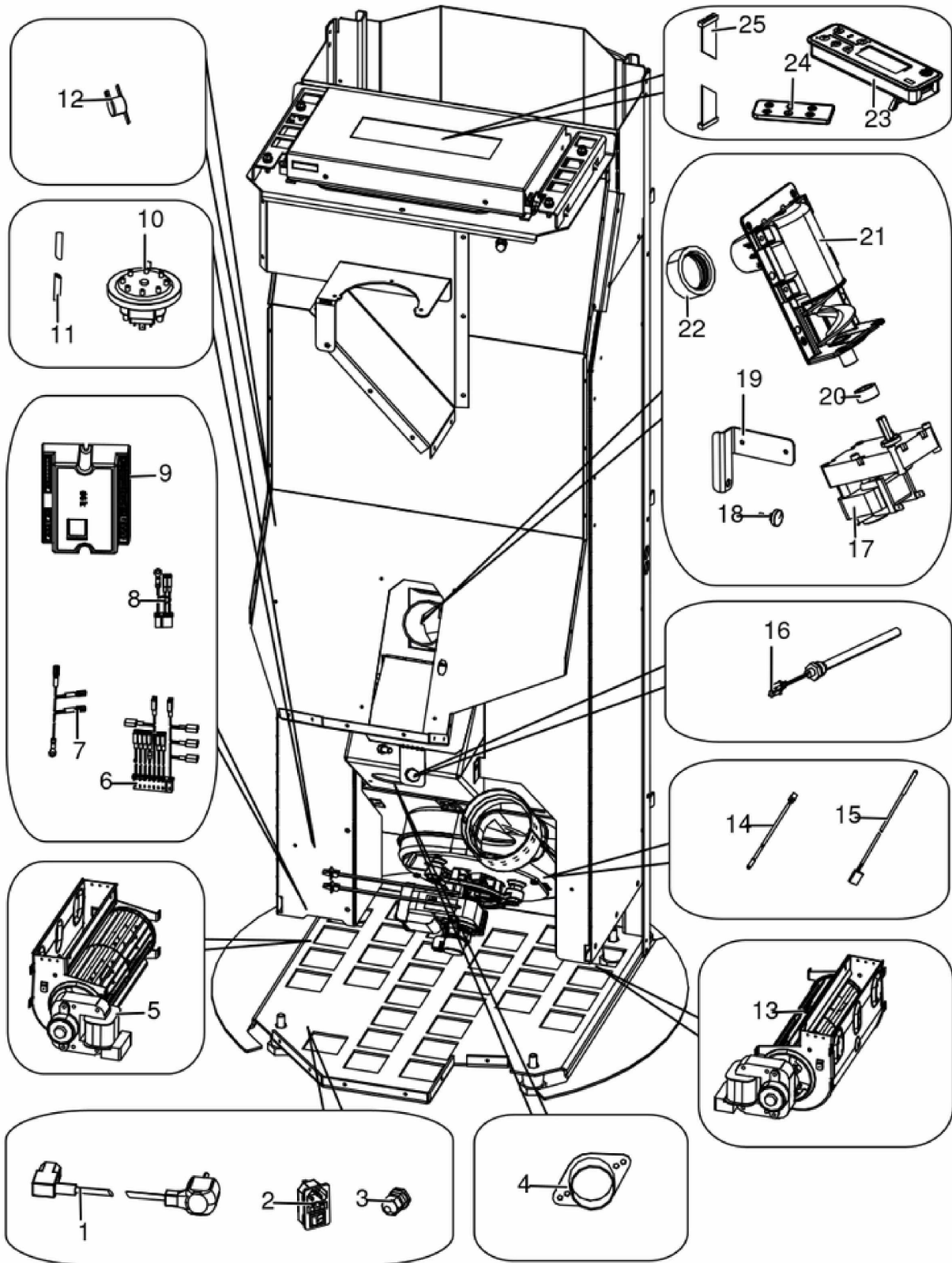


N°	Codice/Code	Descrizioni / Description / Beschreibung / Description / Descripcion	Prezzo (€)
1	4D145140150	Ventilatore fumi stagno / Air-tight smoke exhausted fan / Luftdichtes Rauchgasgebläse / Ventilateur fumées étanche / Ventilador humos hermético	121.00
1	41451209300	Encoder per ventilatore fumi marchi LN2/SIT / Encoder for LN2/SIT smoke fan / Encoder für LN2/SIT Rauchgasgebläse / Encoder pour ventilateur des fumées marques LN2/SIT / Encoder para ventilador humos marcas LN2/SIT	21.00
2	4D18013024	Guarnizione / Gasket / Dichtung / Joint / Junta	26.00
3	4D180157020	Guarnizione siliconica rossa / Red silicon gasket / Rote Silikonsichtung / Join en silicon rouge / Junta de silicona roja	23.00
4	4D160157060	Curva 45° + 45° / Curve 45° + 45° / Boge 45° + 45° / Vitreceramique 530X265X4 mm / Codo 45° + 45°	46.00
5	4D241197141	Tappo schiena per scarico posteriore / Back plug for rear discharge / Hinterer Stecker für hintere Entladung / Bouchon arrière pour sortie arrière / Tapón trasero para salida trasera	23.00



## SHELL3 PS

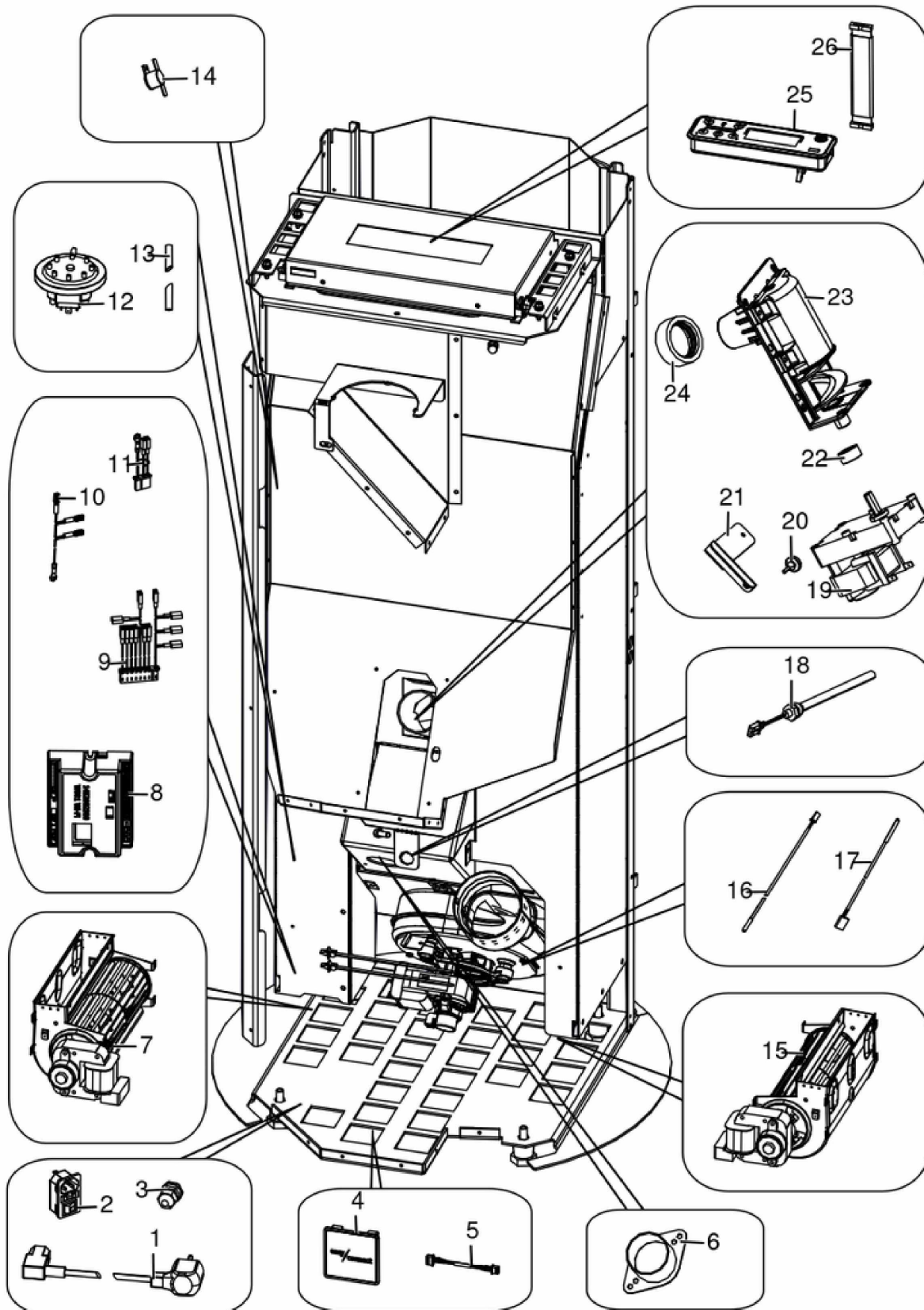
Gruppo elettrico ed elettronico fino al SN 2006256020006 escluso / Electrical and electronic group up to SN 2006256020006 excluded / Elektrische und elektronische Gruppe bis zur SN 2006256020006 ausgeschlossen / Group électrique et électronique jusqu'au SN 2006256020006 exclue / Grupo eléctrico y electrónico hasta NS 2006256020006 excluso



N°	Codice/Code	Descrizioni / Description / Beschreibung / Description / Descripcion	Prezzo (€)
1	4D14513041	Cavo alimentazione / Power source cable / Zündungskabel / Câble alimentation / Cable alimentación	25.00
2	4D145181080	Pulsante accensione 30.5x50 mm / On/Off button 30.5x50 mm / Zündungstaste 30.5x50 mm / Touche d'allumage 30.5x50 mm / Botón encendido 30.5x50 mm	18.00
3	4D14513018	Pressacavo + cont. Dado / Cable holder / Kabelklemme / Presse-cable / Presionacable	20.00
4	4D160197080	Insieme ingresso tubo aria / Air inlet pipe group / Lufteintritt- Rohrgruppe / Groupe conduit entrée d'air / Conjunto de entrada de tubo de aire	29.00
5	4D145157040	Ventilatore aria / Air fan / Warmluftgebläse / Ventilateur air / Ventilador aire	75.00
6	4D145157050	Cablaggio 8 Pin completo / Complete wiring kit 8 Pin / Komplette Verkabelung 8 Pin / Câblage complet 8 Pin / Cableado completo 8 Pin	32.00
7	4D14513022	Cavo massa 680 mm / Mass cable 680 mm / Masse Kabel 680 mm / Cable masse 680 mm / Cable masa 680 mm	20.00
8	4D14513045	Cablaggio 3 Pin completo / Complete wiring kit 3 Pin / Komplette Verkabelung 3 Pin / Câblage complet 3 Pin / Cableado completo 3 Pin	22.00
9	4D145157020A	Scheda madre N10064K / Motherboard N10064K / Hauptplatine N10064K / Carte mère N10064K / Tarjeta madre N10064K	155.00
10	4160482	Pressostato 0,4 mbar / Pressure gauge 0,4 mbar / Druckwächter 0,4 mbar / Pressostat 0,4 mbar / Presostato 0,4 mbar	38.00
11	4120631A	Tubicino silicónico - 5m / Silicon tube - 5m / Silikonrohr - 5m / Petit tuyau en silicone - 5m / Tubo silícónico - 5m	22.00
12	4D14513006	Termostato 60°C / Thermostat 60°C / Thermostat 60°C / Thermostat 60°C / Termostato 60°C	48.00
13	4D145157030	Ventilatore aria / Air fan / Warmluftgebläse / Ventilateur air / Ventilador aire	75.00
14	4D145150100	Sonda ambiente / Room temperature sensor / Raumtemperaturfühler / Sonde température ambiance / Sonda ambiente	24.00
15	4D145150060	Sonda fumi / Smoke sensor / Rauchsonde / Sonde fumées / Sonda humos	30.00
16	4D145181040	Candeletta / Sparkplug / Zündkerze / Bougie / Bujía	51.00
17	4160278	Motoriduttore 1,5 RPM / Reduction motor 1,5 RPM / Getriebemotor 1,5 RPM / Motorréducteur 1,5 RPM / Motorreductor 1,5 RPM	103.00
18	4D120172010K	Kit 4 paracolpi / Kit 4 Bumpers / Kit 4 Schlagschutzgummi / Kit 4 pièces antichoc / Kit 4 anti-golpes	23.00
19	4D241197103	Staffa blocco motoriduttore / Gear motor blocking bracket / Getriebemotor- haltebügel / Etrier de blockage du motoréducteur / Abrazadera de Motorreductor	22.00
20	4D120183040	Anello Ø 17,2 / Ring Ø 17,2 / Bague Ø 17,2 / Ring Ø 17,2 / Anillo Ø 17,2	27.00
21	4D180177070	Coclea di caricamento pellet / Pellet feed screw / Pelletsförderschnecke / Vis sans fin pour chargement du pellet / Cóclea de carga pellet	141.00
22	4D18013003	Guarnizione D.50 mm / Gasket D.50 mm / Dichtung D.50 mm / Joint D.50 mm / Junta D.50 mm	26.00
23	4D1451303300	Pannello comandi grafico / Graphic control panel / Graphische Bedienblende / Tableau de commande / Panel de mandos gráfico	138.00
24	5019012	Telecomando / Remote control / Fernbedienung / Télécommande / Mando a distancia	55.00
25	4D14513031	Cavo flat scheda-pannello / Flat cable motherboard-control panel / Flat Kabel Hauptplatine-Bedienblende / Câble flat carte mère-panneau commande / Cable flat tarjeta madre-panel de mandos	36.00

## SHELL3 PS

Gruppo elettrico ed elettronico dal SN 2006256020006 incluso / Electrical and electronic group from SN 2006256020006 included / Elektrische und elektronische Gruppe ab SN 2006256020006 eingeschlossen / Groupe électrique et électronique à partir du NS 2006256020006 incluse / Grupo eléctrico y electrónico a partir de NS 2006256020006 incluido



N°	Codice/Code	Descrizioni / Description / Beschreibung / Description / Descripcion	Prezzo (€)
1	4D14513041	Cavo alimentazione / Power source cable / Zündungskabel / Câble alimentation / Cable alimentación	25.00
2	4D145181080	Pulsante accensione 30.5x50 mm / On/Off button 30.5x50 mm / Zündungstaste 30.5x50 mm / Touche d'allumage 30.5x50 mm / Botón encendido 30.5x50 mm	18.00
3	4D14513018	Pressacavo + cont. Dado / Cable holder / Kabelklemme / Presse-cable / Presionacable	20.00
4	4D145201030	Modulo Wi-fi / Wi-fi module / Wi-Fi-Modul / Module Wi-fi / Módulo wifi	75.00
5	4D1452002500	Cavo flat 7 vie / Flat cable / Flat-Kabel / Cable flat / Cables flat	22.00
6	4D160197080	Insieme ingresso tubo aria / Air inlet pipe group / Lufteintritt- Rohrgruppe / Groupe conduit entrée d'air / Conjunto de entrada de tubo de aire	29.00
7	4D145157040	Ventilatore aria / Air fan / Warmluftgebläse / Ventilateur air / Ventilador aire	75.00
8	4D1452002300	Scheda W001_F01 / Motherboard W001_F01 / Hauptplatine W001_F01 / Carte mère W001_F01 / Tarjeta madre W001_F01	151.00
9	4D145157050	Cablaggio 8 Pin completo / Complete wiring kit 8 Pin / Komplette Verkabelung 8 Pin / Câblage complet 8 Pin / Cableado completo 8 Pin	32.00
10	4D14513022	Cavo massa 680 mm / Mass cable 680 mm / Masse Kabel 680 mm / Cable masse 680 mm / Cable masa 680 mm	20.00
11	4D14513045	Cablaggio 3 Pin completo / Complete wiring kit 3 Pin / Komplette Verkabelung 3 Pin / Câblage complet 3 Pin / Cableado completo 3 Pin	22.00
12	4160482	Pressostato 0,4 mbar / Pressure gauge 0,4 mbar / Druckwächter 0,4 mbar / Pressostat 0,4 mbar / Presostato 0,4 mbar	38.00
13	4120631A	Tubicino siliconico - 5m / Silicon tube - 5m / Silikonrohr - 5m / Petit tuyau en silicone - 5m / Tubo silicónico - 5m	22.00
14	4D14513006	Termostato 60°C / Thermostat 60°C / Thermostat 60°C / Thermostat 60°C / Termostato 60°C	48.00
15	4D145157030	Ventilatore aria / Air fan / Warmluftgebläse / Ventilateur air / Ventilador aire	75.00
16	4D145150100	Sonda ambiente / Room temperature sensor / Raumtemperaturfühler / Sonde température ambiance / Sonda ambiente	24.00
17	4D145150060	Sonda fumi / Smoke sensor / Rauchsonde / Sonde fumées / Sonda humos	30.00
18	4D145181040	Candeletta / Sparkplug / Zündkerze / Bougie / Bujia	51.00
19	4160278	Motoriduttore 1,5 RPM / Reduction motor 1,5 RPM / Getriebemotor 1,5 RPM / Motorréducteur 1,5 RPM / Motorreductor 1,5 RPM	103.00
20	4D120172010K	Kit 4 paracolpi / Kit 4 Bumpers / Kit 4 Schlagschutzgummi / Kit 4 pièces antichoc / Kit 4 anti-golpes	23.00
21	4D241197103	Staffa blocco motoriduttore / Gear motor blocking bracket / Getriebemotor- haltebügel / Etrier de blockage du motoréducteur / Abrazadera de Motorreductor	22.00
22	4D120183040	Anello Ø 17,2 / Ring Ø 17,2 / Bague Ø 17,2 / Ring Ø 17,2 / Anillo Ø 17,2	27.00
23	4D180177070	Coclea di caricamento pellet / Pellet feed screw / Pelletsförderschnecke / Vis sans fin pour chargement du pellet / Cóclea de carga pellet	141.00
24	4D18013003	Guarnizione D.50 mm / Gasket D.50 mm / Dichtung D.50 mm / Joint D.50 mm / Junta D.50 mm	26.00
25	4D1451303300	Pannello comandi grafico / Graphic control panel / Graphische Bedienblende / Tableau de commande / Panel de mandos gráfico	138.00
26	4D14513031	Cavo flat scheda-pannello / Flat cable motherboard-control panel / Flat Kabel Hauptplatine-Bedienblende / Câble flat carte mère-panneau commande / Cable flat tarjeta madre-panel de mandos	36.00