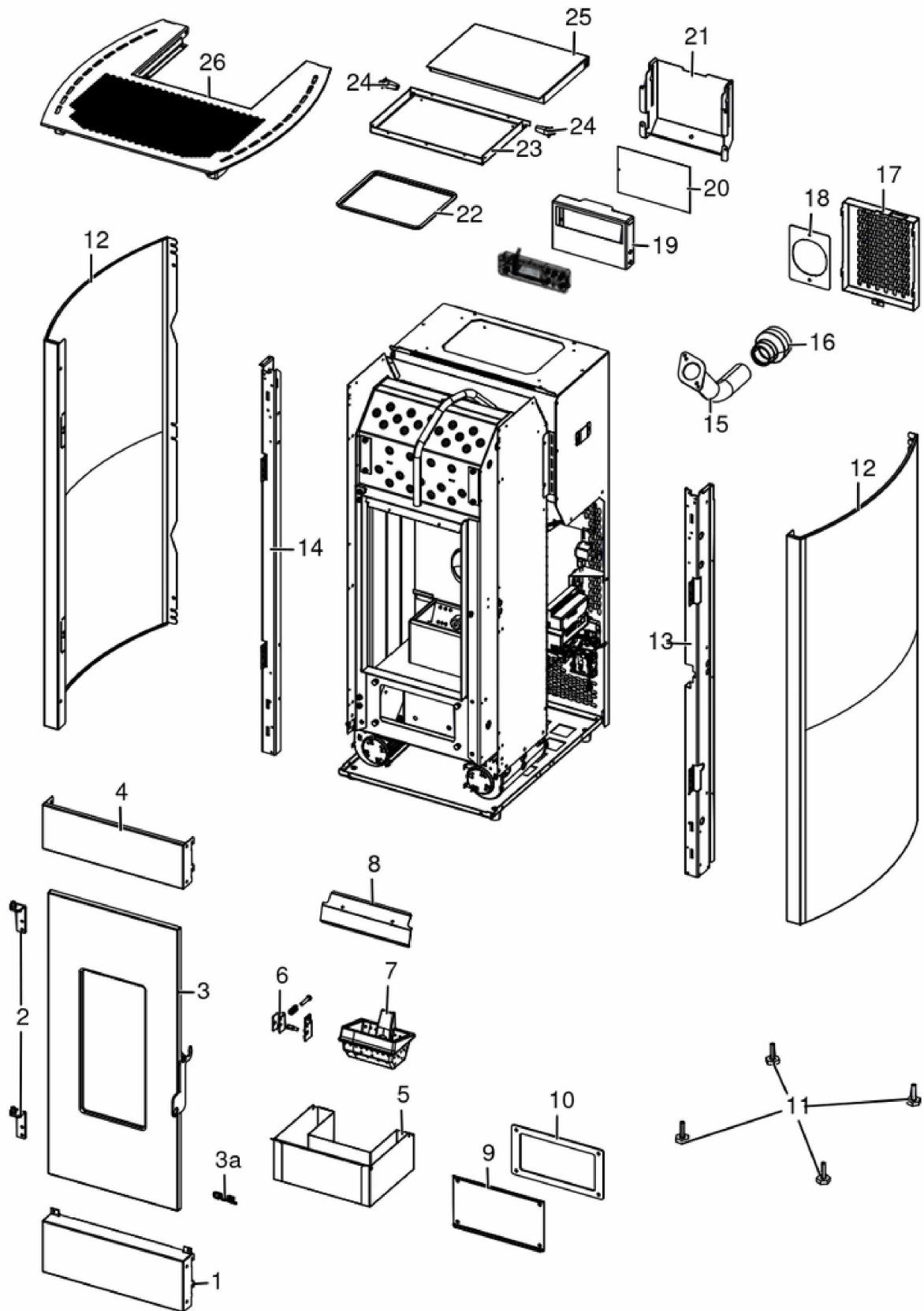


KRISS3 - 8,5 KW WIFI

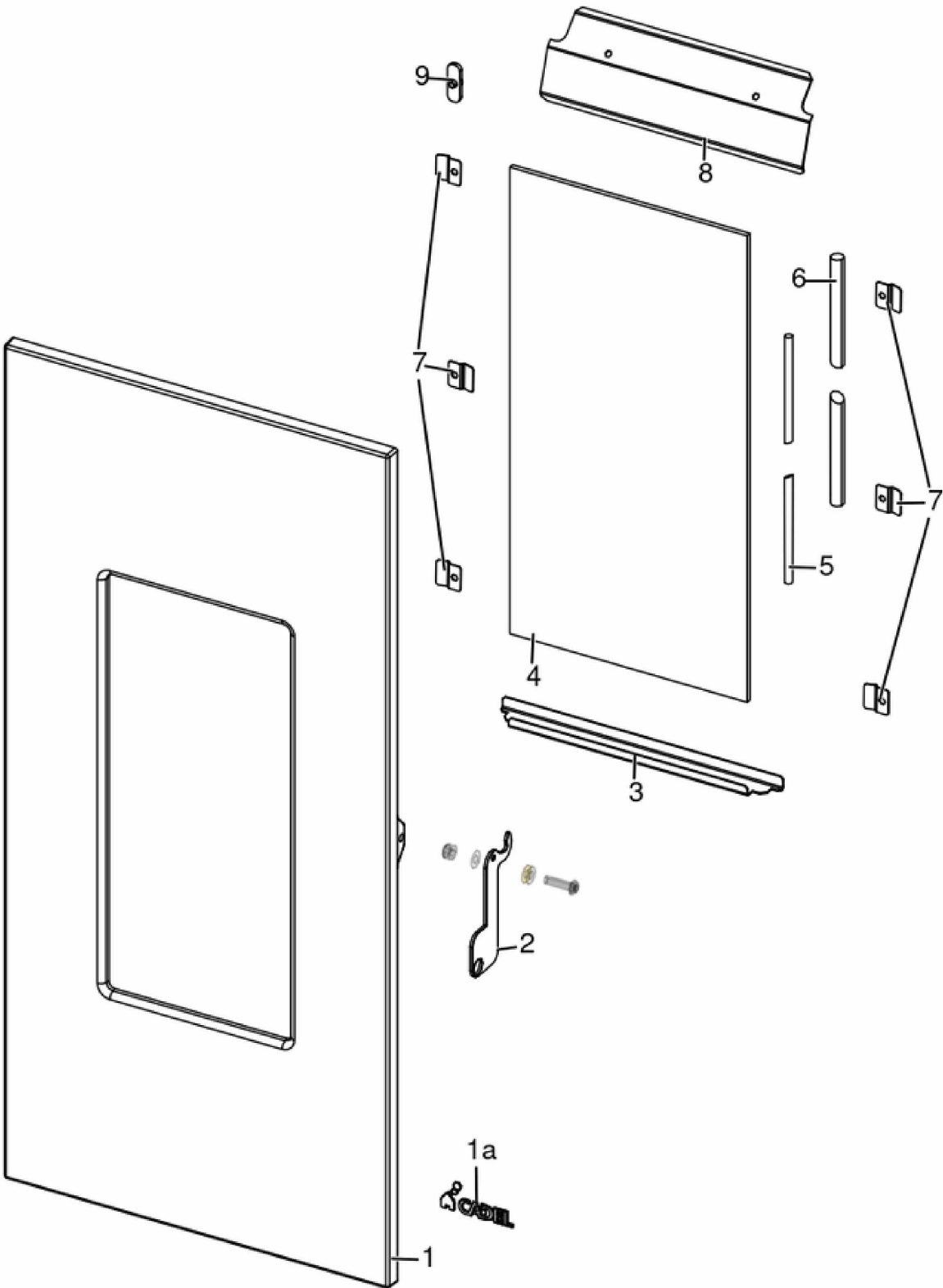
Gruppo estetico / Aesthetic group / Ästhetische Gruppe / Groupe esthétique / Grupo estético



N°	Codice/Code	Descrizioni / Description / Beschreibung / Description / Descripcion	Prezzo (€)
1	4D24015743363	Pannello frontale inferiore nero / Frontal lower panel black / Unteres Frontpaneel schwarz / Panneau frontal inférieur noir / Panel frontal inferior negro	53.00
2	4D24015703361	Cerniere porta (2 pz) / Door hinges (2 pc.) / Tür Scharnier (2 Teile) / Charnières porte (2. pcs.) / Bisagras puerta (2 pz.)	35.00
3	4D245GP16010	Porta fuoco completa in ghisa / Cast iron complete fire door / Komplette Feuertür aus Guß / Porte foyer complète en fonte / Puerta hogar completa de arrabio	214.00
3a	4D12013039	Logo Cadel / Cadel logo / Cadel Logo / Cadel logo / Cadel logo	25.00
4	4D24015742361	Pannello frontale superiore nero / Frontal upper panel black / Oberes Frontpaneel schwarz / Panneau frontal supérieur noir / Panel frontal superior negro	52.00
5	4D24015728461	Cassetto cenere nero / Ash drawer / Aschenkasten schwarz / Tiroir à cendres noir / Cajón ceniza	100.00
6	4D24015841361	Kit decompressione camera di combustione / Pressure relief kit / Bausatz Überdruckablauf Brennkammer / Kit decompression chambre de combustion / Kit decompression cámara de combustión	32.00
7	4D13016602061	Braciere / Grate / Brennschale / Braserio / Braserio	62.00
8	4D242157093	Deflettore aria porta / Door air deflector / Luftleitblech Tür / Deflecteur air porte / Deflector aire puerta	29.00
9	41401339610	Tappo ispezione vano fumi / Smoke compartment inspection plug / Inspektionsdeckel Rauchabzug / Clapet inspection compartiment fumées / Tapón inspección compartimento humos	21.00
10	41800900600	Guarnizione / Gasket / Dichtung / Joint / Junta	21.00
11	4D12013006	Piedini di appoggio (4 pz.) / Support feet (4 pcs.) / Einstellfüße (4 Stck.) / Vérins (4 pcs) / Pies de apoyo (4 pzs)	25.00
12	4D24015741316	Fianco DX/SX light bronze / Light bronze L.-R. side / Seitenteil RE/LI light bronze / Côté gauche/droite Bronze / Lateral IZDO-DCHO light bronze	101.00
12	4D24015741340	FIANCO DX/SX ANTRACITE / ANTRACITE L.-R. SIDE / SEITENTEIL RE/LI ANTHRACIT / CÔTÉ GAUCHE/DROITE ANTHRACITE / LATERAL IZDO-DCHO ANTRACITA	101.00
12	4D24015741391	Fianco DX/SX rosso / Red L.-R. side / Seiteteil RE/LI rot / Côté gauche/droite Rouge / Lateral IZDO-DCHO rojo	101.00
12	4D24015741396	Fianco DX/SX bianco / White L.-R. side / Seitenteil RE/LI weiss / Côté gauche/droite blanc / Lateral IZDO-DCHO blanco	101.00
13	4D24015701361	Profilo frontale / Front profile / Profil vorne / Profil frontal / Perfil frontal	65.00
14	4D24015702361	Profilo frontale sx / LH Front profile / Profil vorne links / Profil frontal gauche / Perfil frontal IZDO	64.00
15	4D160157050	Tubo ingresso aria / Air inlet pipe / Lufteingangsrohr / Tuyau entrée air / Tubo entrada aire	37.00
16	4D180150030	Raccordo / Connector / Anschlußrohr / Raccord / Racor	24.00
17	4D241157123	Carter ispezione posteriore / Rear Casing / Hintere Inspektionskurbelgehäuse / Dossieret inspection posterieur / Cártel Trasero	42.00
18	4D241157501	Piastra blocca scarico / Plate for drain tube / Platte für Auslauf / Plaque pour tuyau d'evacuation / Placa por tubo de desagüe	24.00
19	4D24015765363	Porta display 64K nero / Display support 64K black / Displayträger 64K schwarz / Support tableau de commande 64K noir / Soporte panel de mandos 64K negro	53.00
20	4D241157241	Protezione cavo display / Display cable protection / Notfalldisplay Kabel Schützung / Protection du cable de panneau commandes / Protección Cable Display	13.00
21	4D241157253	Supporto pannello comandi / Display support / Display halterung / Support pour le panneau de comande / Soporte panel de mandos	50.00
22	4D18013016	Guarnizione 155X190 mm / Gasket 155X190 mm / Dichtung 155x190 mm / Joint 155X190 mm / Junta 155X190 mm	34.00
23	4D241157093	Supporto / Support / Haltebügel / Support / Soporte	45.00
24	4D14013054C	Cerniera a innesto (2 pz) / Hinge (2 pc) / Scharnier (2 Stck) / Charnière (2 pcs) / Bisagra (2 pzs)	28.00
25	4D24015740361	Coperchio serbatoio pellet / Pellet hopper cover / Deckel Pelletbehälter / Couvercle réservoir pellet / Tapadera depósito pellet	48.00
26	4D24015750461	Top nero / Black top / Schwarzes Topplatte / Dessus noir / Top negro	125.00

KRISS3 - 8,5 KW WIFI

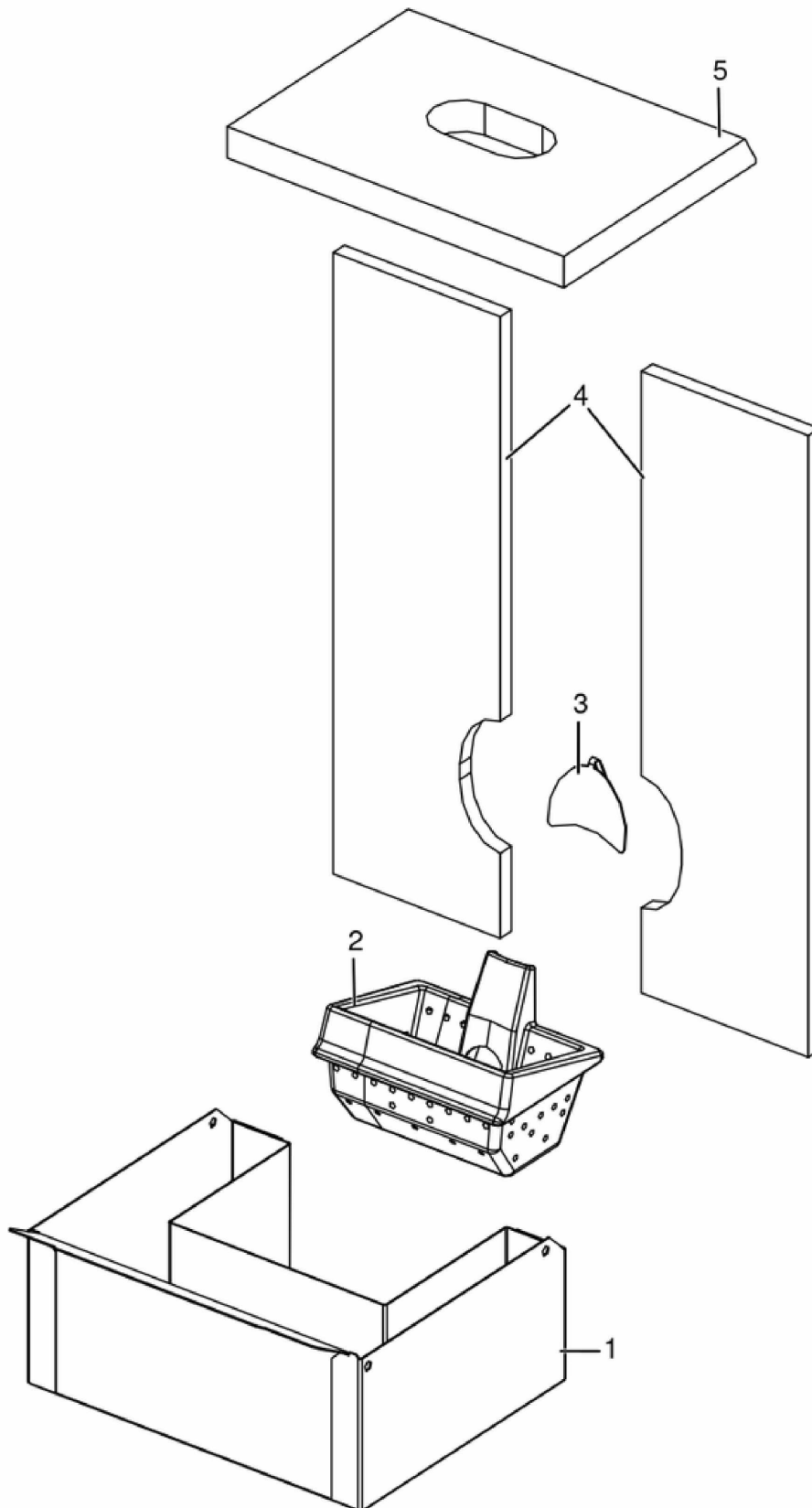
Porta fuoco / Fire door / Feuertür / Porte foyer / Puerta hogar



N°	Codice/Code	Descrizioni / Description / Beschreibung / Description / Descripción	Prezzo (€)
1	4D13015701061	Telaio porta fuoco in ghisa / Cast iron fire door frame / Feuertürrahment aus Guß / Cadre porte foyer en fonte / Armazón puerta hogar de arrabio	172.00
1a	4D12013039	Logo Cadel / Cadel logo / Cadel Logo / Cadel logo / Cadel logo	25.00
2	4D24016014161	Maniglia / Handle / Griff / Poignée / Tirador	23.00
3	4D241185293	Raccogli cenere / Ash holder / Aschensammeln / Collecteur de cendres / Recoger cenizas	25.00
4	4D170157040	Vetroceramico 379X193X4 / Ceramic glass 379X193X4 / Glaskeramikscheibe 379X193X4 / Vitrecerámique 379x193x4 mm / Cristal cerámico 379x193x4 mm	106.00
5	4D18013034A	Guarnizione Tricotex D.6mm (5m) / Gasket Tricotex D.6mm (5m) / Dichtung Tricotex D.6mm (5m) / Joint Tricotex D.6mm (5m) / Junta Tricotex D.6mm (5m)	32.00
5	4D18013034B	Guarnizione Tricotex D.6mm (50m) / Gasket Tricotex D.6mm (50m) / Dichtung Tricotex D.6mm (50m) / Joint Tricotex D.6mm (50m) / Junta Tricotex D.6mm (50m)	106.00
6	4D18013021A	Guarnizione treccia nera D.10 - 5 M / Black twist gasket D.10 - 5 M / Dichtung D.10 - 5 M / Joint tresse noire D.10 - 5 M / Junta D.10 - 5 M	33.00
6	4D18013021B	Guarnizione treccia nera D.10 - 50 M / Black twist gasket D.10 - 50 M / Dichtung D.10 - 50 M / Joint tresse noire D.10 - 50 M / Junta D.10 - 50 M	144.00
7	4D2401317703	Fermavetro (pz.2) / Glass fastening brackets (pcs.2) / Haltebügel für Scheibenbefestigung (stk.2) / Etrier de fixation de la vitre (pcs.2) / Retendor del cristal (pz.2)	31.00
8	4D242157093	Deflettore aria porta / Door air deflector / Luftleitblech Tür / Deflecteur air porte / Deflector aire puerta	29.00
9	4D240157991	Asola porta / Door lock hole / Schleife für Türblockierung / Boucle de porte / Ojal de la puerta	23.00

KRISS3 - 8,5 KW WIFI

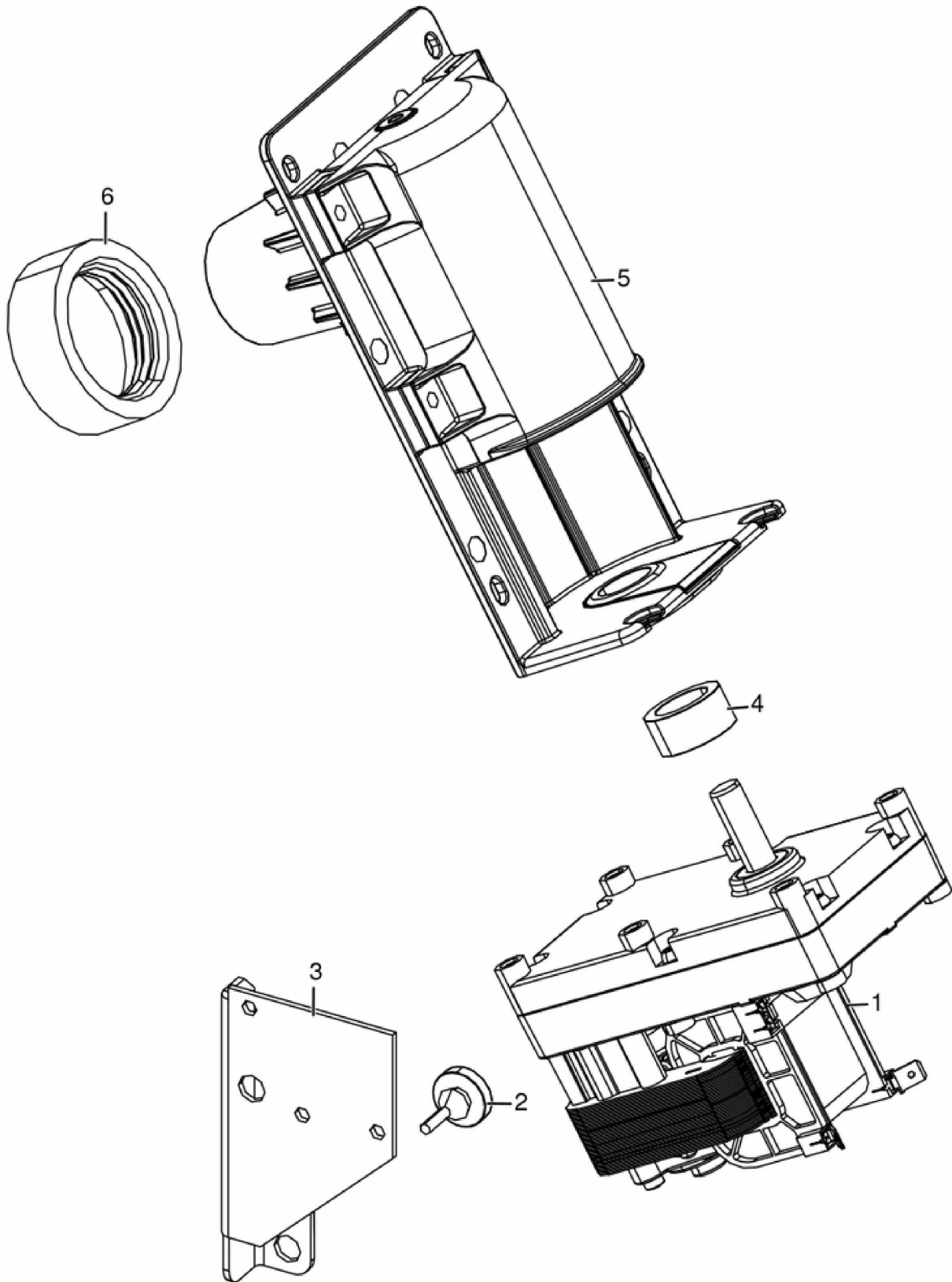
Gruppo camera di combustione / Combustion chamber group / Verbrennungskammer Gruppe / Group de chambre de combustion / Grupo cámara de combustión



N°	Codice/Code	Descrizioni / Description / Beschreibung / Description / Descripcion	Prezzo (€)
1	4D24015728461	Cassetto cenere nero / Ash drawer / Aschenkasten schwarz / Tiroir à cendres noir / Cajón ceniza	100.00
2	4D13016602061	Braciare / Grate / Brennschale / Brascero / Brascero	62.00
3	4D2401303101	Deflettore pellet / Pellet deflector / Pellet Leitblech / Deflecteur pellet / Deflector pellet	34.00
4	4D115157040	Schiena Vermiculite (2 pz.) / Vermiculite back (2 pcs.) / Rückwand aus Vermiculite (2 Stck.) / Fond en Vermiculite (2 pcs.) / Parte trasera de Vermiculite (2 pzs.)	50.00
5	4D115157020	Deflettore vermiculite superiore / Upper vermiculite deflector / Obere leitblech aus Vermiculite / Deflecteur vermiculite superieur / Deflector en vermiculite superior	42.00

KRISS3 - 8,5 KW WIFI

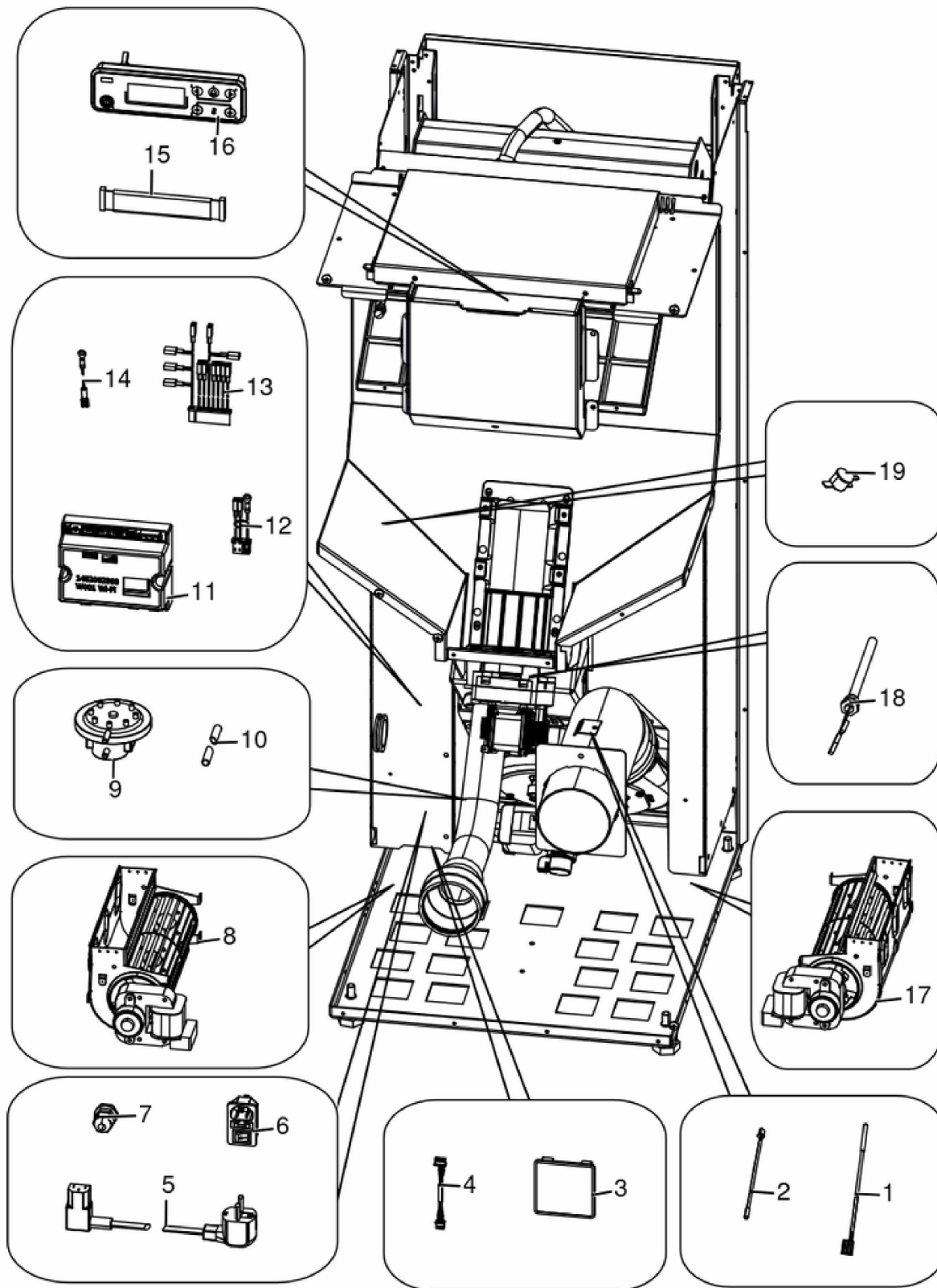
Gruppo caricamento pellet / Pellet feed group / Pellet Fördergruppe / Groupe chargement du pellet / Grupo de carga pellet



N°	Codice/Code	Descrizioni / Description / Beschreibung / Description / Descripcion	Prezzo (€)
1	4160278	Motoriduttore 1,5 RPM / Reduction motor 1,5 RPM / Getriebemotor 1,5 RPM / Motoréducteur 1,5 RPM / Motorreductor 1,5 RPM	103.00
2	4D120172010K	Kit 4 paracolpi / Kit 4 Bumpers / Kit 4 Schlagschutzgummi / Kit 4 pièces antichoc / Kit 4 anti-golpes	23.00
3	4D241187053	Staffa / Bracket / Bügel / Etrier / Abrazadera	26.00
4	4D120183040	Anello Ø 17,2 / Ring Ø 17,2 / Bague Ø 17,2 / Ring Ø 17,2 / Anillo Ø 17,2	27.00
5	4D180177070	Coclea di caricamento pellet / Pellet feed screw / Pelletsförderschnecke / Vis sans fin pour chargement du pellet / Cóclea de carga pellet	141.00
6	4D18013003	Guarnizione D.50 mm / Gasket D.50 mm / Dichtung D.50 mm / Joint D.50 mm / Junta D.50 mm	26.00

KRISS3 - 8,5 KW WIFI

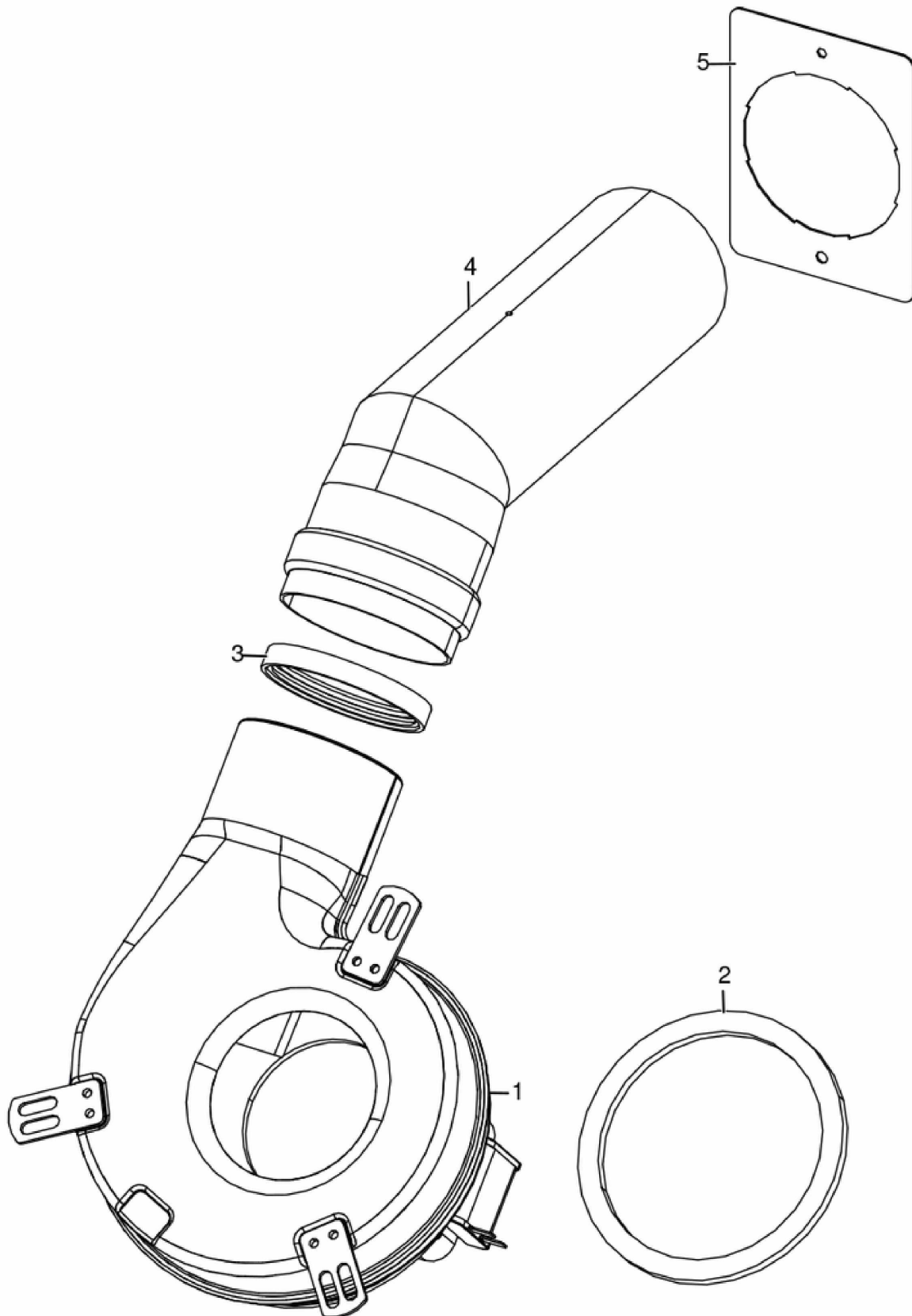
Gruppo elettrico ed elettronico / Electrical and electronic group / Elektrische und elektronische Gruppe / Groupe électrique et électronique / Grupo eléctrico y electrónico



N°	Codice/Code	Descrizioni / Description / Beschreibung / Description / Descripción	Prezzo (€)
1	4D145150060	Sonda fumi / Smoke sensor / Rauchsonde / Sonde fumées / Sonda humos	30.00
2	4D145150100	Sonda ambiente / Room temperature sensor / Raumtemperaturfühler / Sonde température ambiance / Sonda ambiente	24.00
3	4D145201030	Modulo Wi-fi / Wi-fi module / Wi-Fi-Modul / Module Wi-fi / Módulo wifi	75.00
4	4D1452002500	Cavo flat 7 vie / Flat cable / Flat-Kabel / Cable flat / Cables flat	22.00
5	4D14513041	Cavo alimentazione / Power source cable / Zündungskabel / Cable alimentation / Cable alimentación	25.00
6	4D145181080	Pulsante accensione 30.5x50 mm / On/Off button 30.5x50 mm / Zündungstaste 30.5x50 mm / Touche d'allumage 30.5x50 mm / Botón encendido 30.5x50 mm	18.00
7	4D14513018	Pressacavo + cont. Dado / Cable holder / Kabelklemme / Presse-cable / Presionacable	20.00
8	4D145157040	Ventilatore aria / Air fan / Warmluftgebläse / Ventilateur air / Ventilador aire	75.00
9	4160482	Pressostato 0,4 mbar / Pressure gauge 0,4 mbar / Druckwächter 0,4 mbar / Pressostat 0,4 mbar / Presostato 0,4 mbar	38.00
10	4120631A	Tubicino silicónico - 5m / Silicon tube - 5m / Silikonrohr - 5m / Petit tuyau en silicone - 5m / Tubo silicónico - 5m	22.00
11	4D1452002300	Scheda W001_F01 / Motherboard W001_F01 / Hauptplatine W001_F01 / Carte mère W001_F01 / Tarjeta madre W001_F01	151.00
12	4D14513045	Cablaggio 3 Pin completo / Complete wiring kit 3 Pin / Komplette Verkabelung 3 Pin / Câblage complet 3 Pin / Cableado completo 3 Pin	22.00
13	4D145157050	Cablaggio 8 Pin completo / Complete wiring kit 8 Pin / Komplette Verkabelung 8 Pin / Câblage complet 8 Pin / Cableado completo 8 Pin	32.00
14	4D14513022	Cavo massa 680 mm / Mass cable 680 mm / Masse Kabel 680 mm / Cable masse 680 mm / Cable masa 680 mm	20.00
15	4D14513031	Cavo flat scheda-pannello / Flat cable motherboard-control panel / Flat Kabel Hauptplatine-Bedienblende / Cable flat carte mère-panneau commande / Cable flat tarjeta madre-panel de mandos	36.00
16	4D1451303300	Pannello comandi grafico / Graphic control panel / Graphische Bedienblende / Tableau de commande / Panel de mandos gráfico	138.00
17	4D145157030	Ventilatore aria / Air fan / Warmluftgebläse / Ventilateur air / Ventilador aire	75.00
18	4D145181040	Candeletta / Sparkplug / Zündkerze / Bougie / Bujía	51.00
19	4D14513006	Termostato 60°C / Thermostat 60°C / Thermostat 60°C / Thermostat 60°C / Termostato 60°C	48.00

KRISS3 - 8,5 KW WIFI

Gruppo fumi / Smoke group / Rauchgruppe / Groupe fumées / Grupo de humos



N°	Codice/Code	Descrizioni / Description / Beschreibung / Description / Descripcion	Prezzo (€)
1	4D145140150	Ventilatore fumi stagno / Air-tight smoke exhausted fan / Luftdichtes Rauchgasgebläse / Ventilateur fumées étanche / Ventilador humos hermético	121.00
1	41451209300	Encoder per ventilatore fumi marchi LN2/SIT / Encoder for LN2/SIT smoke fan / Encoder für LN2/SIT Rauchgasgebläse / Encoder pour ventilateur des fumées marques LN2/SIT / Encoder para ventilador humos marcas LN2/SIT	21.00
2	4D18013024	Guarnizione / Gasket / Dichtung / Joint / Junta	26.00
3	4D180157020	Guarnizione siliconica rossa / Red silicon gasket / Rote Silikonsichtung / Join en silicon rouge / Junta de silicona roja	23.00
4	4D160157030	Tubo 45° / 45° pipe / Rohr 45° / Tuyau 45° / Tubo 45°	52.00
5	4D241157501	Plastra blocca scarico / Plate for drain tube / Platte für Auslauf / Plaque pour tuyau d'evacuation / Placa por tubo de desagüe	24.00