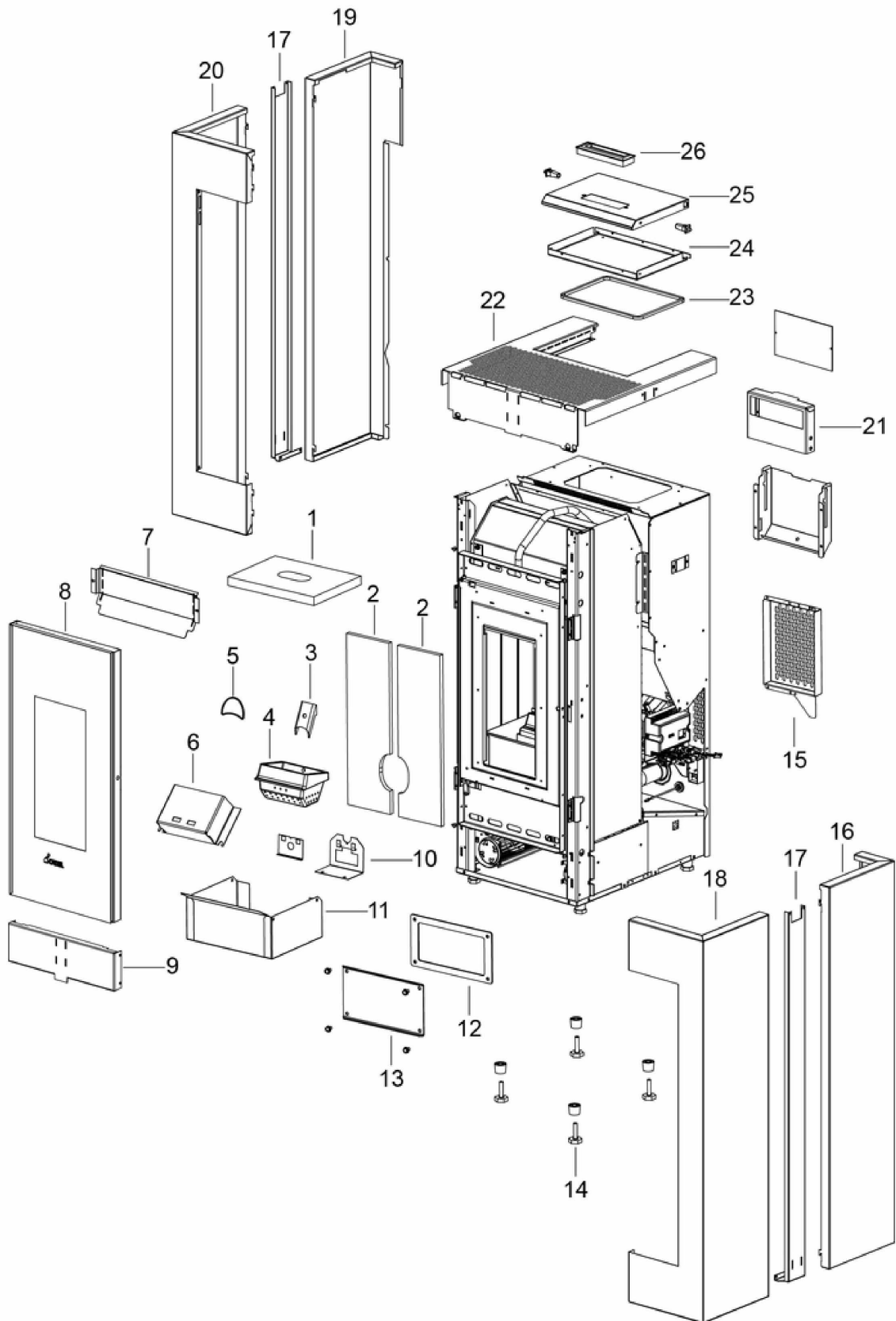


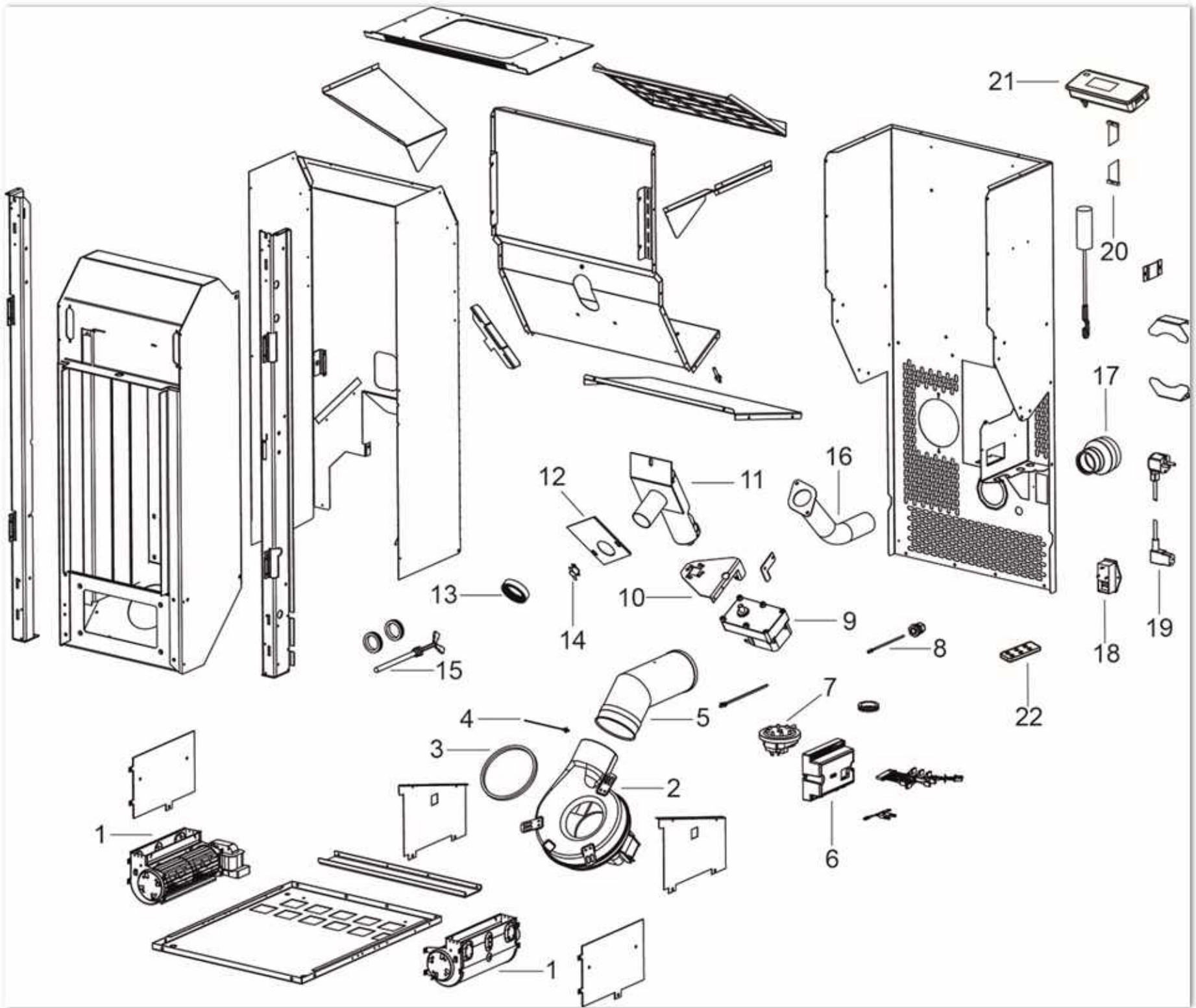
TECNA3

Componenti Struttura Esterna / External structure components / Bauteile Aussenkorpus / Composants structure externe / Componentes estructura externa



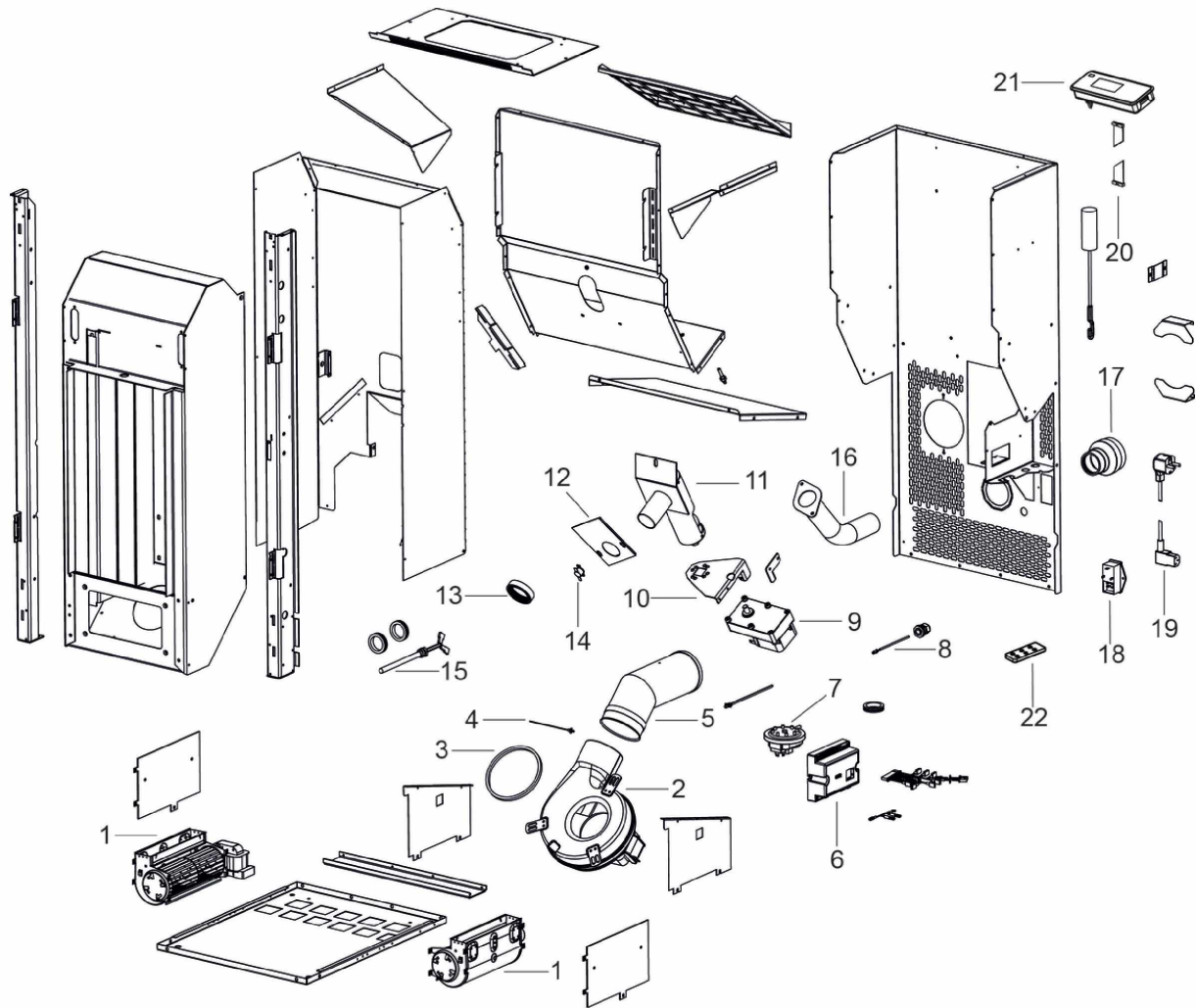
| N° | Codice/Code | Descrizioni / Description / Beschreibung / Description / Descripcion | Prezzo (€) |
|----|---------------|---|------------|
| 1 | 4D115157020 | Deflettore vermiculite superiore / Upper vermiculite deflector / Obere leitblech aus Vermiculite / Deflecteur vermiculite superieur / Deflector en vermiculite superior | 42.00 |
| 2 | 4D115157040 | Schiena Vermiculite (2 pz.) / Vermiculite back (2 pcs.) / Rückwand aus Vermiculite (2 Stck.) / Fond en Vermiculite (2 pcs.) / Parte trasera de Vermiculite (2 pzs.) | 50.00 |
| 2 | 4D115157040 | Schiena Vermiculite (2 pz.) / Vermiculite back (2 pcs.) / Rückwand aus Vermiculite (2 Stck.) / Fond en Vermiculite (2 pcs.) / Parte trasera de Vermiculite (2 pzs.) | 50.00 |
| 3 | 4D242140053 | Antiscoppio / Anti-explosion / Bausatz Überdruckablauf Brennkammer / Plaque Easy-Start / Anti-explosión | 28.00 |
| 4 | 413008003 | Braciere completo in ghisa / Cast iron complete grate / Kompletter Brennertopf aus Gusseisen / Brasero complet en fonte / Brasero completo de arrabio | 67.00 |
| 4 | 4D13016602061 | Braciere / Grate / Brennschale / Brasero / Brasero | 62.00 |
| 5 | 4D2401303101 | Deflettore pellet / Pellet deflector / Pellet Leitblech / Deflecteur pellet / Deflector pellet | 34.00 |
| 6 | 4D24015747361 | Deviatore fumi nero 500° / Black Smoke Conveyor 500° / Schutzblech Abgasgebläse schwarz 500° / Deviateur fumée noir 500° / Conductor De Humos Negro 500° | 43.00 |
| 7 | 4D24015706361 | Frangialore frontale nero 500° / Frontal deflector black 500° / Vorderes Wärmeschutzpaneel schwarz 500° / Deflecteur de protection frontal noir 500° / Deflector frontal negro 500° | 46.00 |
| 8 | 4D245GP14004 | Porta fuoco completa / Complete fire door / Komplette Feurtür / Porte foyer complète / Puerta hogar completa | 319.00 |
| 8 | 4D24015841361 | Kit decompressione camera di combustione / Pressure relief kit / Bausatz Überdruckablauf Brennkammer / Kit decompression chambre de combustion / Kit decompression cámara de combustión | 32.00 |
| 9 | 4D24015723363 | Pannello frontale inferiore nero / Frontal lower panel black / Untere Frontpaneel schwarz / Panneau frontal inferieur noir / Panel inferior frontal negro | 43.00 |
| 10 | 4D2421571153 | Farfalla automatica / Air Flux Regulator / Clapet Ventil - Luftflussregler / Volet automatique / Regolador Flujo Aire | 41.00 |
| 11 | 4D24015728461 | Cassetto cenere nero / Ash drawer / Aschenkasten schwarz / Tiroir à cendres noir / Cajón ceniza | 100.00 |
| 12 | 41800900600 | Guarnizione / Gasket / Dichtung / Joint / Junta | 21.00 |
| 13 | 4D24015762361 | Chiusura fumi nera / Smoke Compartment Inspection Plug / Schwarze Inspektionsklappe Rauchabzug / Fermeture fumée noir / Tapón Inspección Compartim.Humos | 29.00 |
| 14 | 4D12013006 | Piedini di appoggio (4 pz.) / Support feet (4 pcs.) / Einstellfüße (4 Stck.) / Vérins (4 pcs) / Pies de apoyo (4 pzs) | 25.00 |
| 15 | 4D241157123 | Carter ispezione posteriore / Rear Casing / Hintere Inspektionskurbelgehäuse / Dossieret inspection posterieur / Carter Trasero | 42.00 |
| 16 | 4D24015719416 | Fianco posteriore DX nero / Black R. rear side / Hintere Seitenteil RE schwarz / Côté posterieur droite Bronze / Lateral posterior DCHO negro | 95.00 |
| 16 | 4D24015719440 | Fianco posteriore DX antracite / Anthracite R. rear side / Hintere Seitenteil RE Anthrazit / Côté posterieur droite Anthracite / Lateral posterior DCHO antracita | 118.00 |
| 16 | 4D24015719446 | Fianco posteriore DX silver / Silver R. rear side / Hintere Seitenteil RE Silber / Côté posterieur droite Argent / Lateral posterior DCHO silver | 95.00 |
| 16 | 4D24015719491 | Fianco posteriore DX rosso / Red R. rear side / Hintere Seitenteil RE rot / Côté posterieur droite Rouge / Lateral posterior DCHO rojo | 95.00 |
| 16 | 4D24015719496 | Fianco posteriore DX bianco / White R. rear side / Hintere Seitenteil RE weiss / Côté posterieur droite Blanc / Lateral posterior DCHO blanco | 118.00 |
| 16 | 4D24015719498 | Fianco posteriore DX titanium / Titanium R. rear side / Hintere Seitenteil RE titanium / Côté posterieur droite Titanium / Lateral posterior DCHO titanium | 131.00 |
| 17 | 4D24015717363 | Montante laterale DX-SX nero / Side rod L.-R. black / Seitliche Montageleiste LI-RE schwarz / Montant Côté gauche/droite noir / Montante lateral IZDO-DCHO negro | 57.00 |
| 17 | 4D24015717363 | Montante laterale DX-SX nero / Side rod L.-R. black / Seitliche Montageleiste LI-RE schwarz / Montant Côté gauche/droite noir / Montante lateral IZDO-DCHO negro | 57.00 |
| 18 | 4D24015721416 | Fianco anteriore DX bronze / Bronze R. front side / Vordere Seitenteil RE Bronze / Côté antérieur droite Bronze / Lateral anterior DCHO bronze | 97.00 |
| 18 | 4D24015721440 | Fianco anteriore DX antracite / Anthracite R. front side / Vordere Seitenteil RE Anthrazit / Côté antérieur droite Anthracite / Lateral anterior DCHO antracita | 121.00 |
| 18 | 4D24015721446 | Fianco anteriore DX silver / Silver R. front side / Vordere Seitenteil RE Silber / Côté antérieur droite Argent / Lateral anterior DCHO silver | 170.00 |
| 18 | 4D24015721491 | Fianco anteriore DX rosso / Red R. front side / Vordere Seitenteil RE Rot / Côté antérieur droite Rouge / Lateral anterior DCHO rojo | 97.00 |
| 18 | 4D24015721496 | Fianco anteriore DX bianco / White R. front side / Vordere Seitenteil RE weiss / Côté antérieur droite Blanc / Lateral anterior DCHO blanco | 121.00 |
| 18 | 4D24015721498 | Fianco anteriore DX titanium / Titanium R. front side / Vordere Seitenteil RE titanium / Côté antérieur droite Titanium / Lateral anterior DCHO titanium | 133.00 |
| 19 | 4D24015720416 | Fianco posteriore SX bronze / Bronze R. rear side / Hintere Seitenteil LI schwarz / Côté posterieur gauche Bronze / Lateral posterior IZDO bronze | 127.00 |
| 19 | 4D24015720440 | Fianco posteriore SX antracite / Anthracite L. rear side / Hintere Seitenteil LI Anthrazit / Côté posterieur gauche | 96.00 |

| | | | |
|----|---------------|--|--------|
| | | Anthracite / Lateral posterior IZDO antracita | |
| 19 | 4D24015720446 | Fianco posteriore SX silver / Silver L. rear side / Hintere Seitenteil LI Silber / Côté posterieur gauche Argent / Lateral posterior IZDO silver | 96.00 |
| 19 | 4D24015720491 | Fianco posteriore SX rosso / Red L. rear side / Hintere Seitenteil LI rot / Côté posterieur gauche Rouge / Lateral posterior IZDO rojo | 96.00 |
| 19 | 4D24015720496 | Fianco posteriore SX bianco / White L. rear side / Hintere Seitenteil LI weiss / Côté posterieur gauche Blanc / Lateral posterior IZDO blanco | 119.00 |
| 19 | 4D24015720498 | Fianco posteriore SX titaniu, / Titanium L. rear side / Hintere Seitenteil LI Titanium / Côté posterieur gauche Titanium / Lateral posterior IZDO titanium | 132.00 |
| 20 | 4D24015722416 | Fianco anteriore SX bronze / Bronze L. front side / Vordere Seitenteil LI Bronze / Côté anterieur gauche Bronze / Lateral anterior IZDO bronze | 133.00 |
| 20 | 4D24015722440 | Fianco anteriore SX antracite / Antracite L. front side / Vordere Seitenteil LI Anthrazit / Côté anterieur gauche Anthracite / Lateral anterior IZDO antracita | 122.00 |
| 20 | 4D24015722446 | Fianco anteriore SX silver / Silver L. front side / Vordere Seitenteil LI Silber / Côté anterieur gauche Argent / Lateral anterior IZDO silver | 98.00 |
| 20 | 4D24015722491 | Fianco anteriore SX rosso / Red L. front side / Vordere Seitenteil LI Rot / Côté anterieur gauche Rouge / Lateral anterior IZDO rojo | 123.00 |
| 20 | 4D24015722496 | Fianco anteriore SX bianco / White L. front side / Vordere Seitenteil LI weiss / Côté anterieur gauche Blanc / Lateral anterior IZDO blanco | 133.00 |
| 20 | 4D24015722498 | Fianco anteriore SX titanium / Titanium L. front side / Vordere Seitenteil LI Titanium / Côté anterieur gauche Titanium / Lateral anterior IZDO titanium | 136.00 |
| 21 | 4D24015765363 | Porta display 64K nero / Display support 64K black / Displayträger 64K schwarz / Support tableau de commande 64K noir / Soporte panel de mandos 64K negro | 53.00 |
| 22 | 4D24015724361 | Top Nero / Black top / Schwarzes Topplatte / Dessus noir / Top negro | 107.00 |
| 23 | 4D18013016 | Guarnizione 155X190 mm / Gasket 155X190 mm / Dichtung 155x190 mm / Joint 155X190 mm / Junta 155X190 mm | 34.00 |
| 24 | 4D241157093 | Supporto / Support / Haltebügel / Support / Soporte | 45.00 |
| 25 | 4D24015730363 | Coperchio serbatoio pellet nero / Pellet hopper cover (black) / Deckel Pelletbehälter schwarz / Couvercle réservoir pellet noir / Tapadera depósito pellet negro | 48.00 |
| 26 | 4D12013068 | Maniglia coperchio / Cover handle / Deckel Griff / Poignée couvercle / Tirador tapadera | 35.00 |
| 27 | 4D241157253 | Supporto pannello comandi / Display support / Display halterung / Support pour le panneau de comande / Soporte panel de mandos | 50.00 |



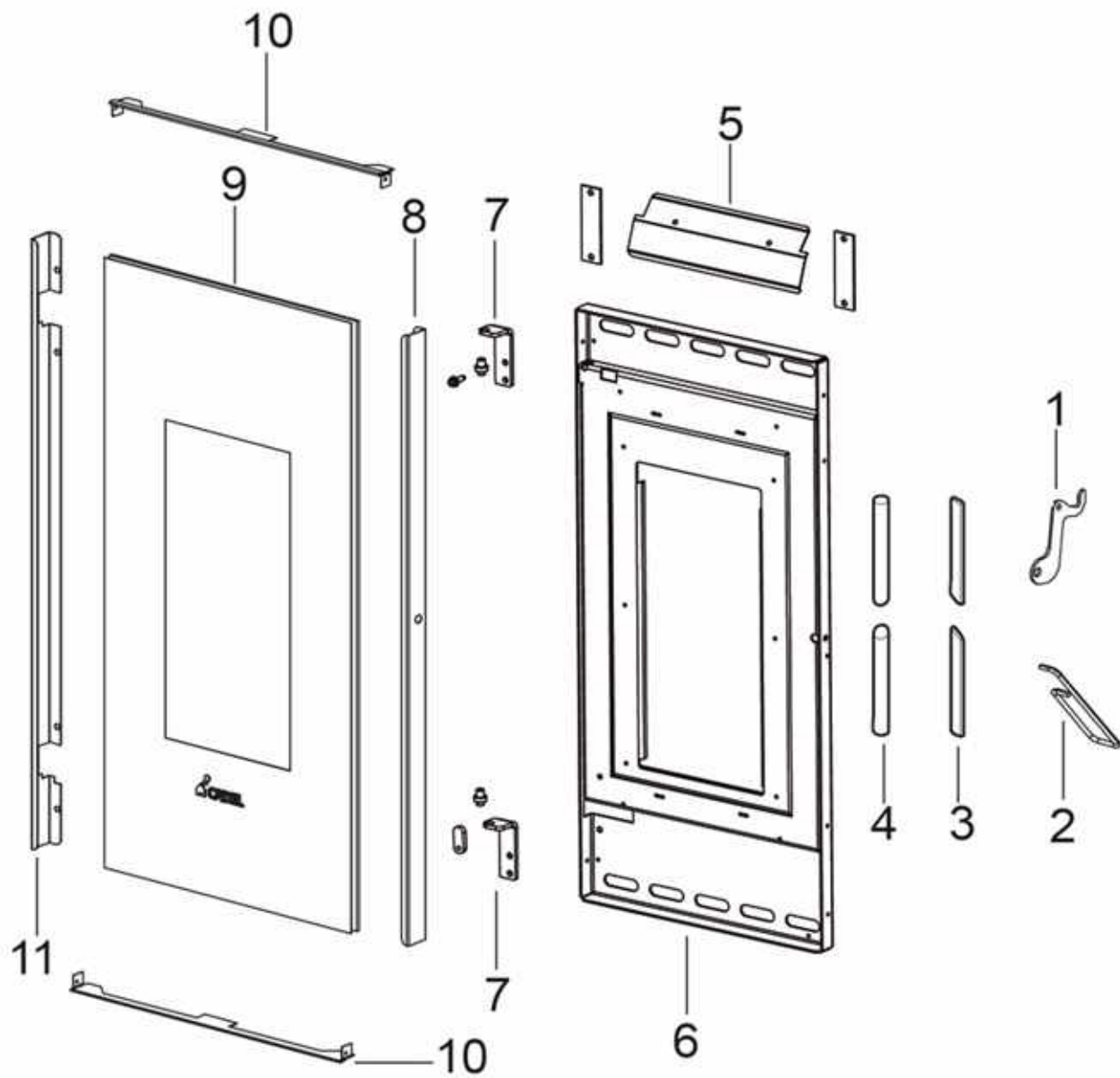
TECNA3

Componenti interni meccanici ed elettronici / Electronic and mechanic internal parts / Interne mechanische und elektronische Bauteile / Composants internes mécaniques et électroniques / Componentes internos electrónicos y mecánicos



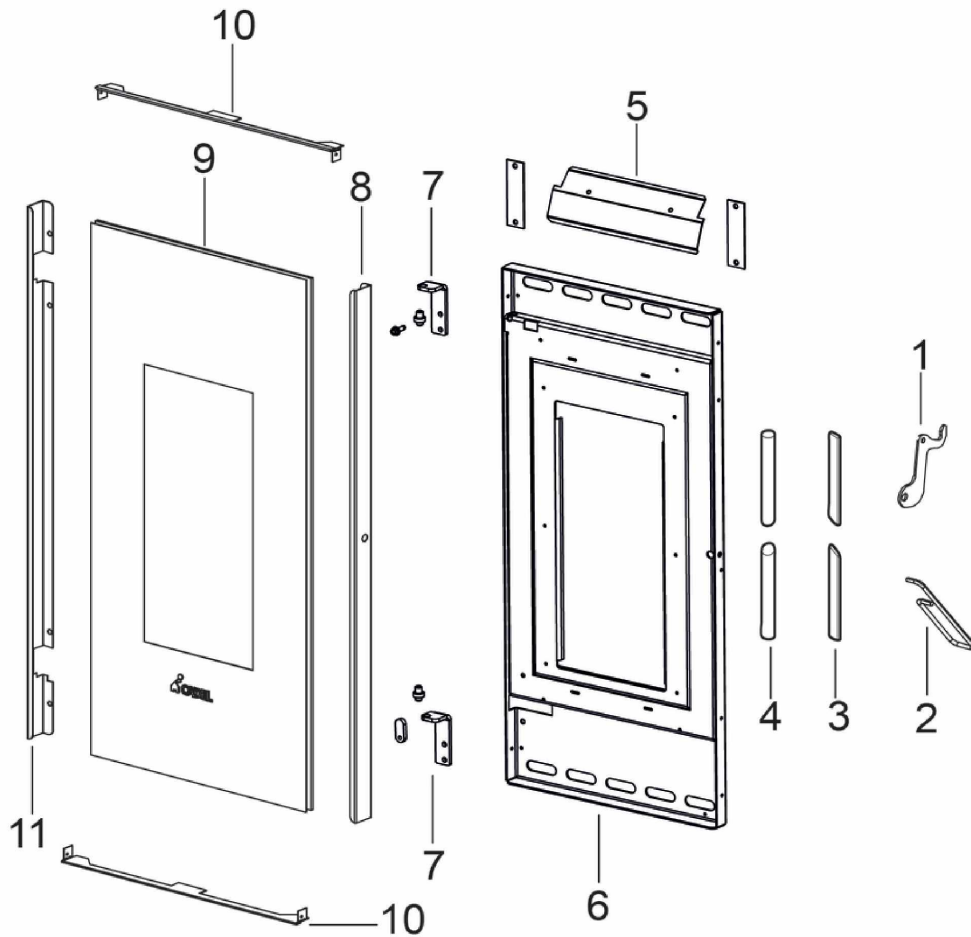
| N° | Codice/Code | Descrizioni / Description / Beschreibung / Description / Descripción | Prezzo (€) |
|----|--------------|--|------------|
| 1 | 4D145157030 | Ventilatore aria / Air fan / Warmluftgebläse / Ventilateur air / Ventilador aire | 75.00 |
| 1 | 4D145157040 | Ventilatore aria / Air fan / Warmluftgebläse / Ventilateur air / Ventilador aire | 75.00 |
| 2 | 4D145140150 | Ventilatore fumi stagno / Air-tight smoke exhausted fan / Luftdichtes Rauchgasgebläse / Ventilateur fumées étanche / Ventilador humos hermético | 121.00 |
| 2 | 41801600800 | Guarnizione ventilatore fumi / Smoke exhaust fan gasket / Dichtung Rauchabsauggebläse / Joint Ventilateur aspiration fumées / Junta ventilador aspiración humos | 22.00 |
| 2 | 41451209300 | Encoder per ventilatore fumi marchi LN2/SIT / Encoder for LN2/SIT smoke fan / Encoder für LN2/SIT Rauchgasgebläse / Encoder pour ventilateur des fumées marques LN2/SIT / Encoder para ventilador humos marcas LN2/SIT | 21.00 |
| 3 | 4D18013024 | Guarnizione / Gasket / Dichtung / Joint / Junta | 26.00 |
| 4 | 4D145150060 | Sonda fumi / Smoke sensor / Rauchsonde / Sonde fumées / Sonda humos | 30.00 |
| 5 | 4D160157030 | Tubo 45° / 45° pipe / Rohr 45° / Tuyau 45° / Tubo 45° | 52.00 |
| 6 | 4D145157020 | Scheda madre N100 / Motherboard N100 / Hauptplatine N100 / Carte mère N100 / Tarjeta madre N100 | 155.00 |
| 6 | 4D145157020A | Scheda madre N10064K / Motherboard N10064K / Hauptplatine N10064K / Carte mère N10064K / Tarjeta madre N10064K | 155.00 |
| 7 | 4160482 | Pressostato 0,4 mbar / Pressure gauge 0,4 mbar / Druckwächter 0,4 mbar / Pressostat 0,4 mbar / Presostato 0,4 mbar | 38.00 |
| 8 | 4D145150100 | Sonda ambiente / Room temperature sensor / Raumtemperaturfühler / Sonde température ambiance / Sonda ambiente | 24.00 |

| | | | |
|-----------|---------------------|---|---------------|
| 9 | 4D145159010 | Motoriduttore 3,3 rpm / Reduction motor 3,3 rpm / Getriebemotor 3,3 rpm / Motoréducteur 3,3 rpm / Motorreductor 3,3 rpm | 120.00 |
| 9 | 4160278 | Motoriduttore 1,5 RPM / Reduction motor 1,5 RPM / Getriebemotor 1,5 RPM / Motoréducteur 1,5 RPM / Motorreductor 1,5 RPM | 103.00 |
| 10 | 4D2401302613 | Supporto coclea / Feed screw support / Schnecke Halterung / Support de la vis-sans-fin / Soporte cóclea | 37.00 |
| 11 | 4D140160030 | Coclea di caricamento pellet / Pellet feed screw / Pelletsförderschnecke / Vis sans fin pour chargement du pellet / Cóclea de carga pellet | 163.00 |
| 11 | 4D180177070 | Coclea di caricamento pellet / Pellet feed screw / Pelletsförderschnecke / Vis sans fin pour chargement du pellet / Cóclea de carga pellet | 141.00 |
| 11 | 4D180177010 | Boccola / Bushing / Buchse / Douille / Abrazadera | 23.00 |
| 12 | 4D18013004 | Guarnizione 100X108 mm / Gasket 100X108 mm / Dichtung 100x108 mm / Joint 100X108 mm / Junta 100X108 mm | 28.00 |
| 13 | 4D18013003 | Guarnizione D.50 mm / Gasket D.50 mm / Dichtung D.50 mm / Joint D.50 mm / Junta D.50 mm | 26.00 |
| 14 | 4D14513006 | Termostato 60°C / Thermostat 60°C / Thermostat 60°C / Thermostat 60°C / Termostato 60°C | 48.00 |
| 15 | 4D14513002 | Candeletta / Sparkplug / Zündkerze Pelletzündung / Bougie / Bujía encendido pellet | 50.00 |
| 15 | 4D145181040 | Candeletta / Sparkplug / Zündkerze / Bougie / Bujía | 51.00 |
| 16 | 4D160157050 | Tubo ingresso aria / Air inlet pipe / Lufteingangsrohr / Tuyau entrée air / Tubo entrada aire | 37.00 |
| 17 | 4D180150030 | Raccordo / Connector / Anschlußrohr / Raccord / Racor | 24.00 |
| 18 | 4160193 | Pulsante accensione / On/Off button / Zündungstaste / Touche d'allumage / Botón encendido | 28.00 |
| 18 | 4D145181080 | Pulsante accensione 30.5x50 mm / On/Off button 30.5x50 mm / Zündungstaste 30.5x50 mm / Touche d'allumage 30.5x50 mm / Botón encendido 30.5x50 mm | 18.00 |
| 19 | 4D14513041 | Cavo alimentazione / Power source cable / Zündungskabel / Câble alimentation / Cable alimentación | 25.00 |
| 20 | 4D14513031 | Cavo flat scheda-pannello / Flat cable motherboard-control panel / Flat Kabel Hauptplatine-Bedienblende / Câble flat carte mère-panneau commande / Cable flat tarjeta madre-panel de mandos | 36.00 |
| 21 | 4D1451303300 | Pannello comandi grafico / Graphic control panel / Graphische Bedienblende / Tableau de commande / Panel de mandos gráfico | 138.00 |
| 22 | 5019012 | Telecomando / Remote control / Fernbedienung / Télécommande / Mando a distancia | 55.00 |



TECNA3

Porta fuoco / Fire door / Feuertür / Porte foyer / Puerta hogar



| N° | Codice/Code | Descrizioni / Description / Beschreibung / Description / Descripción | Prezzo (€) |
|----|---------------|---|------------|
| 1 | 4D24014066161 | Maniglia / Handle / Griff / Poignée / Tirador | 23.00 |
| 1 | 4D24015841361 | Kit decompressione camera di combustione / Pressure relief kit / Bausatz Überdruckablauf Brennkammer / Kit decompression chambre de combustion / Kit decompression cámara de combustión | 32.00 |
| 2 | 4D12013060 | Gancio "Mano fredda" / Hook "Cold hand" / Haken "Kalte Hand" / Crochet "Main froide" / Gancho "mano fría" | 21.00 |
| 3 | 4D18013008A | Guarnizione 10x3 (5m) / Gasket 10x3 (5m) / Dichtung 10x3 (5m) / Joint 10x3 (5m) / Junta 10x3 (5m) | 35.00 |
| 3 | 4D18013008C | Guarnizione 10x3 (100m) / Gasket 10x3 (100m) / Dichtung 10x3 (100m) / Joint 10x3 (100m) / Junta 10x3 (100m) | 287.00 |
| 4 | 4D18013021A | Guarnizione treccia nera D.10 - 5 M / Black twist gasket D.10 - 5 M / Dichtung D.10 - 5 M / Joint tresse noire D.10 - 5 M / Junta D.10 - 5 M | 33.00 |
| 4 | 4D18013021B | Guarnizione treccia nera D.10 - 50 M / Black twist gasket D.10 - 50 M / Dichtung D.10 - 50 M / Joint tresse noire D.10 - 50 M / Junta D.10 - 50 M | 144.00 |
| 5 | 4D242157093 | Deflettore aria porta / Door air deflector / Luftleitblech Tür / Deflecteur air porte / Deflector aire puerta | 29.00 |
| 6 | 4D24014064461 | Telaio porta fuoco / Fire door frame / Feuerrahmen / Cadre porte foyer / Armazón puerta hogar | 122.00 |
| 7 | 4D24015703361 | Cerniere porta (2 pz) / Door hinges (2 pc.) / Tür Scharnier (2 Teile) / Charnières porte (2. pcs.) / Bisagras puerta (2 pz.) | 35.00 |

| | | | |
|-----------|----------------------|--|---------------|
| 7 | 4D24015703361 | Cerniere porta (2 pz) / Door hinges (2 pc.) / Tür Scharnier (2 Teile) / Charnières porte (2. pcs.) / Bisagras puerta (2 pz.) | 35.00 |
| 8 | 4D24014043361 | Fermavetro DX Nero / R. Black Glass frame / R. Schwarze Haltebügel für Scheibenbefestigung / Étrier droite de fixation vitrocéramique / Retendor del cristal DCHO Negro | 39.00 |
| 9 | 4D170140040 | Vetroceramico 308x668x4 mm / Glass 308x668x4 mm / Glasskeramikscheibe 308x668x4 mm / Vitrocéramique 308x668x4 mm / Cristal cerámico 308x668x4 mm | 173.00 |
| 10 | 4D24015718361 | Profilo porta superiore/inferiore nero / Upper/lower door profile black / oberes/unteres Türprofil schwarz / Profil porte sup/inf noir / Perfil puerta superior/inferior negro | 28.00 |
| 10 | 4D24015718361 | Profilo porta superiore/inferiore nero / Upper/lower door profile black / oberes/unteres Türprofil schwarz / Profil porte sup/inf noir / Perfil puerta superior/inferior negro | 28.00 |
| 11 | 4D24014042361 | Fermavetro SX Nero / L. Black Glass frame / L. Schwarze Haltebügel für Scheibenbefestigung / Étrier gauche de fixation vitrocéramique / Retendor del cristal IZDO Negro | 39.00 |