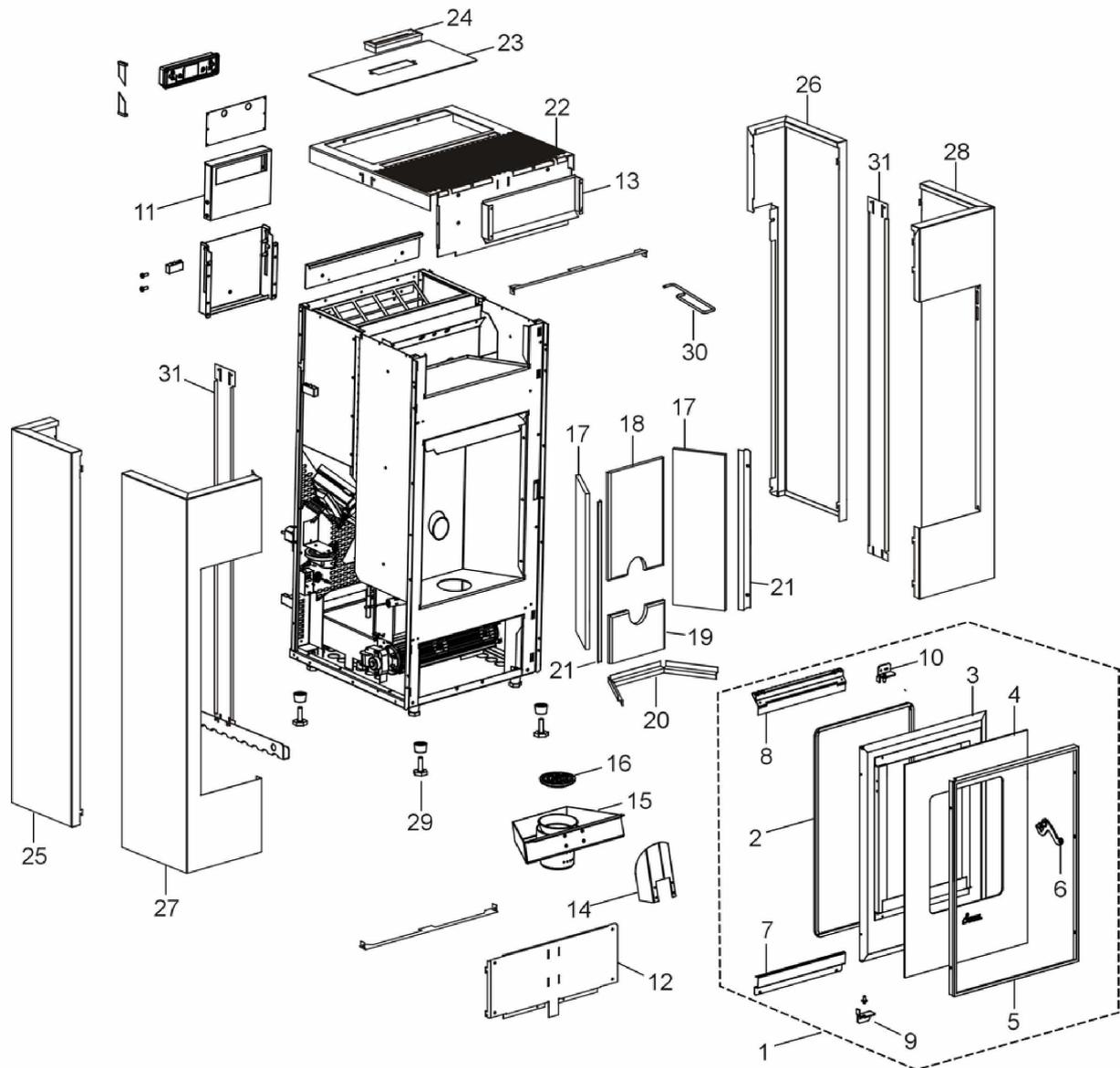


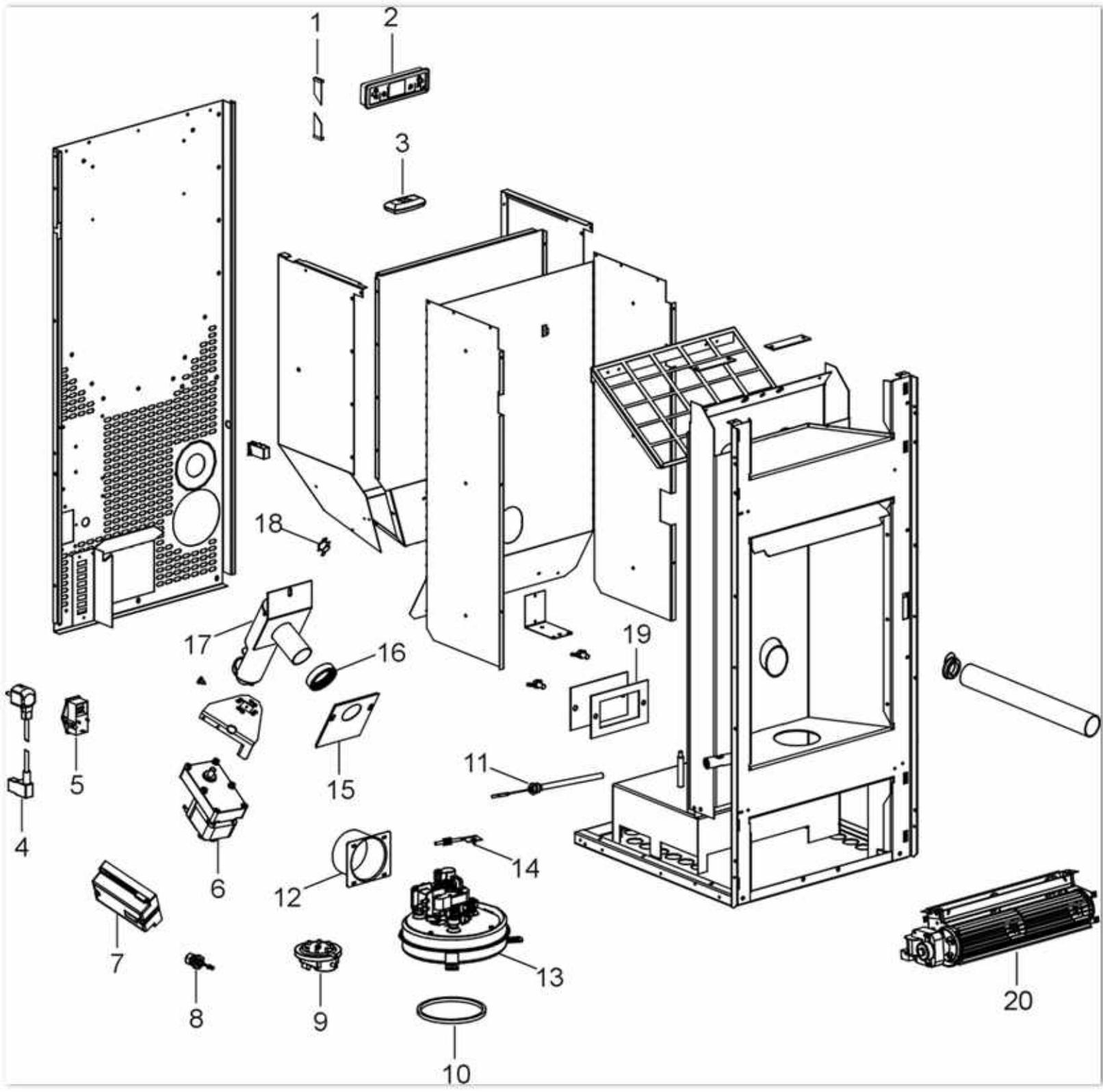
## TECNA

Componenti Struttura Esterna / External structure components / Bauteile Aussenkorpus / Composants structure externe / Componentes estructura externa



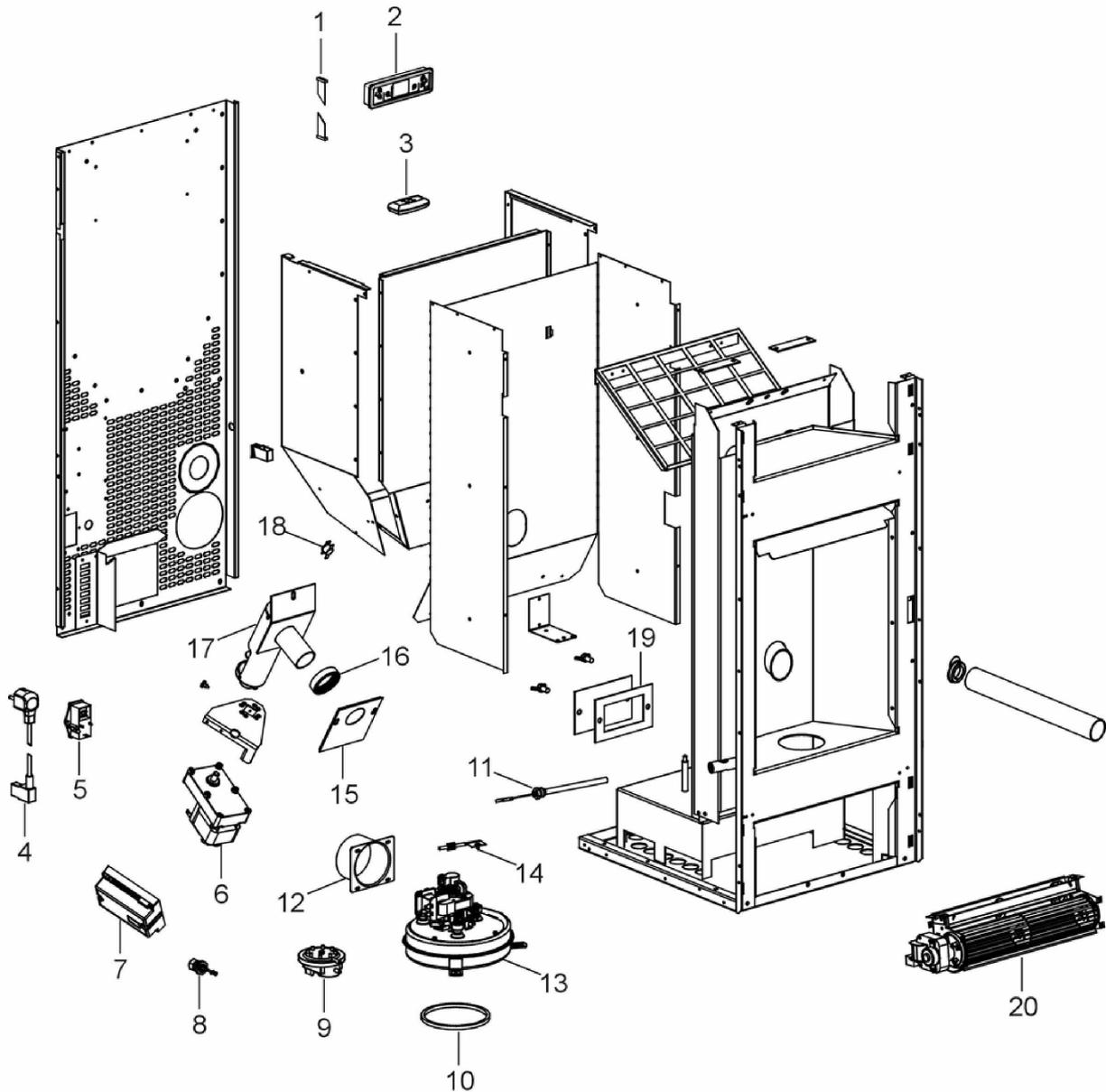
N°	Codice/Code	Descrizioni / Description / Beschreibung / Description / Descripción	Prezzo (€)
1	4D245GP14006	Porta fuoco completa / Complete fire door / Komplette Feuertür / Porte foyer complète / Puerta hogar completa	344.00
2	4D18013007	Guarnizione 346X507 mm / Gasket 346X507 mm / Dichtung 346X507 mm / Joint 346X507 mm / Junta 346X507 mm	41.00
3	4D24014516461	Telaio porta fuoco / Fire door frame / Feuertürrahmen / Cadre porte foyer / Armazón puerta hogar	81.00
4	4D170145010	Vetroceramico 533x374x4 mm / Glass 533x374x4 mm / Glasskeramikscheibe 533x374x4 mm / Vitrecerámique 533x374x4 mm / Cristal cerámico 533x374x4 mm	164.00
5	4D24014520361	Telaio supporto vetro / Glass frame / Scheibenrahmen / Cadre support vitre / Armazón cristal	49.00
6	4D120145010	Maniglia / Handle / Griff / Poignée / Tirador	31.00
7	4D241145053	Fermavetro inferiore / Lower glass fastening brackets / Unteres Haltebügel für Scheibenbefestigung / Etrier inférieur de fixation de la vitre / Retendor inferior del cristal	19.00
8	4D241145063	Fermavetro superiore / Upper glass fastening brackets / Oberes Haltebügel für Scheibenbefestigung / Etrier supérieur de fixation de la vitre / Retendor superior del cristal	20.00
9	4D24014515361	Supporto porta / Door support / Türhalterung / Support porte / Soporte puerta	27.00
10	4D24014514361	Supporto porta / Door support / Türhalterung / Support porte / Soporte puerta	27.00
11	4D24014033363	Supporto pannello comandi / Display support / Display halterung / Support pour le panneau de comande / Soporte panel de mandos	32.00

12	4D24014505363	Frontalino inferiore / Lower filler / Untere Stopfung / Plaque inférieure / Tapa inferior	42.00
13	4D24014523361	Deflettore frontale nero / Black frontal deflector / Schwarze vordere Leitblech / Deflecteur frontal noir / Deflector frontal negro	42.00
14	4D242145013	Parafiamma / Flame deflector / Flammenschutzteil / Pare-flamme / Deflector	30.00
15	4D24014521061	Braciere con griglia / Brazier with grille / Brennschale mit Gitter / Brasero avec grille / Brasero con rejilla	155.00
15	4D24015419061	Braciere completo di griglia / Complet ash drawer with grille / Komplette Brennschale mit Gitter / Brasero complet avec grille / Brasero completo con rejilla	161.00
16	4D13012005	Griglia braciere / Ash drawer grille / Gitter des Brennschales / Grille brasero / Rejilla brasero	29.00
17	4D115145020	Laterale in Vermiculite 130x390x10 mm / Vermiculite side 130x390x10 mm / Seite aus Vermiculite 130x390x10 mm / Côté en Vermiculite 130x390x10 mm / Placa lateral de Vermiculite 130x390x10 mm	32.00
17	4D115145020	Laterale in Vermiculite 130x390x10 mm / Vermiculite side 130x390x10 mm / Seite aus Vermiculite 130x390x10 mm / Côté en Vermiculite 130x390x10 mm / Placa lateral de Vermiculite 130x390x10 mm	32.00
18	4D115145010	Schiena superiore in Vermiculite 168x390x10 mm / Upper Vermiculite back 168x390x10 mm / Oberes Rückwand aus Vermiculite 168x390x10 mm / Fond supérieur en Vermiculite 168x390x10 mm / Parte trasera superior de Vermiculite 168x390x10 mm	36.00
19	4D115145030	Schiena inferiore in Vermiculite 168x120x10 mm / Lower Vermiculite back 168x120x10 mm / Unteres Rückwand aus Vermiculite 168x120x10 mm / Fond inférieur en Vermiculite 168x120x10 mm / Parte trasera inferior de Vermiculite 168x120x10 mm	32.00
20	4D242145033	Profilo inferiore / Lower profile / Unteres Profil / Profil inférieur / Perfil inferior	20.00
21	4D242145023	Profilo per Vermiculite / Profile for Vermiculite / Profil für Vermiculite / Profil pour Vermiculite / Perfil para Vermiculite	34.00
21	4D242145023	Profilo per Vermiculite / Profile for Vermiculite / Profil für Vermiculite / Profil pour Vermiculite / Perfil para Vermiculite	34.00
22	4D24014510361	Top nero / Black top / Schwarze Topplatte / Dessus noir / Top negro	74.00
23	4D24014511163	Coperchio serbatoio pellet / Pellet hopper cover / Deckel Pelletbehälter / Couvercle réservoir pellet / Tapadera depósito	34.00
24	4D12013068	Maniglia coperchio / Cover handle / Deckel Griff / Poignée couvercle / Tirador tapadera	35.00
25	4D24014506440	Pannello posteriore SX Antracite / L. rear Charcoal side / Hintere L. Anthrazite Platte / Panneau postérieur G. Antracite / Placa posterior IZDA Antracita	80.00
25	4D24014506491	Pannello posteriore SX Rosso / L. rear Red side / Hintere L. Rot Platte / Panneau postérieur G. Rouge / Placa posterior IZDA Roja	80.00
25	4D24014506496	Pannello posteriore SX Bianco / L. rear White side / Hintere L. Weiß Platte / Panneau postérieur G. Blanc / Placa posterior IZDA Blanca	80.00
26	4D24014509440	Pannello posteriore DX Antracite / R. rear Charcoal side / Hintere R. Anthrazite Platte / Panneau postérieur D. Antracite / Placa posterior DCHA Antracita	80.00
26	4D24014509491	Pannello posteriore DX Rosso / R. rear Red side / Hintere R. Rot Platte / Panneau postérieur D. Rouge / Placa posterior DCHA Roja	80.00
26	4D24014509496	Pannello posteriore DX Bianco / R. rear White side / Hintere R. Weiß Platte / Panneau postérieur D. Blanc / Placa posterior DCHA Blanca	80.00
27	4D24014507440	Pannello anteriore SX Antracite / L. frontal Charcoal side / Vordere L. Anthrazite Platte / Panneau antérieur G. Antracite / Placa anterior IZDA Antracita	82.00
27	4D24014507491	Pannello anteriore SX Rosso / L. frontal Red side / Vordere L. Rot Platte / Panneau antérieur G. Rouge / Placa anterior IZDA Roja	82.00
27	4D24014507496	Pannello anteriore SX Bianco / L. frontal White side / Vordere L. Weiß Platte / Panneau antérieur G. Blanc / Placa anterior IZDA Blanca	82.00
28	4D24014508440	Pannello anteriore DX Antracite / R. frontal Charcoal side / Vordere R. Anthrazite Platte / Panneau antérieur D. Antracite / Placa anterior DCHA Antracita	82.00
28	4D24014508491	Pannello anteriore DX Rosso / R. frontal Red side / Vordere R. Rot Platte / Panneau antérieur D. Rouge / Placa anterior DCHA Roja	82.00
28	4D24014508496	Pannello anteriore DX Bianco / R. frontal White side / Vordere R. Weiß Platte / Panneau antérieur D. Blanc / Placa anterior DCHA Blanca	82.00
29	4D12013006	Piedini di appoggio (4 pz.) / Support feet (4 pcs.) / Einstellfüße (4 Stck.) / Vêrins (4 pcs) / Pies de apoyo (4 pzs)	25.00
30	4D12013060	Gancio "Mano fredda" / Hook "Cold hand" / Haken "Kalte Hand" / Crochet "Main froide" / Gancho "mano fría"	21.00
31	4D24014501363	Montante / Rod / Montageleiste / Montant / Montante	43.00
31	4D24014501363	Montante / Rod / Montageleiste / Montant / Montante	43.00



## TECNA

Componenti interni meccanici ed elettronici / Electronic and mechanic internal parts / Interne mechanische und elektronische Bauteile / Composants internes mécaniques et électroniques / Componentes internos electrónicos y mecánicos



N°	Codice/Code	Descrizioni / Description / Beschreibung / Description / Descripción	Prezzo (€)
1	4D14513031	Cavo flat scheda-pannello / Flat cable motherboard-control panel / Flat Kabel Hauptplatine-Bedienblende / Câble flat carte mère-panneau commande / Cable flat tarjeta madre-panel de mandos	36.00
2	4D14513001	Pannello comandi / Control panel / Bedienblende / Tableau de commande / Panel de mandos	-
2	4D14513013	Pannello comandi / Control panel / Bedienblende / Tableau de commande / Panel de mandos	96.00
2	4D14513032	Pannello comandi / Control panel / Bedienblende / Tableau de commande / Panel de mandos	114.00
3	5019012	Telecomando / Remote control / Fernbedienung / Télécommande / Mando a distancia	55.00
4	4D14513041	Cavo alimentazione / Power source cable / Zündungskabel / Câble alimentation / Cable alimentación	25.00
5	4160193	Pulsante accensione / On/Off button / Zündungstaste / Touche d'allumage / Botón encendido	28.00
6	4D14513005	Motoriduttore 5 RPM / Gear motor 5 RPM / Getriebemotor 5 RPM / Motorréducteur 5 RPM / Motorreductor 5 RPM	135.00
6	4D145159010	Motoriduttore 3,3 rpm / Reduction motor 3,3 rpm / Getriebemotor 3,3 rpm / Motorréducteur 3,3 rpm / Motorreductor 3,3 rpm	120.00
7	4D14512022	Scheda madre / Motherboard / Hauptplatine / Carte mère / Tarjeta madre	166.00

7	4D14513036	Scheda madre / Motherboard / Hauptplatine / Carte mère / Tarjeta madre	148.00
7	4D14513036A	Scheda madre / Motherboard / Hauptplatine / Carte mère / Tarjeta madre	148.00
8	4D145150100	Sonda ambiente / Room temperature sensor / Raumtemperaturfühler / Sonde température ambiance / Sonda ambiente	24.00
9	4160482	Pressostato 0,4 mbar / Pressure gauge 0,4 mbar / Druckwächter 0,4 mbar / Pressostat 0,4 mbar / Presostato 0,4 mbar	38.00
10	4D18013024	Guarnizione / Gasket / Dichtung / Joint / Junta	26.00
11	4D14513002	Candeletta / Sparkplug / Zündkerze Pelletzündung / Bougie / Bujía encendido pellet	50.00
11	4D145181040	Candeletta / Sparkplug / Zündkerze / Bougie / Bujía	51.00
12	4D14513040	Raccordo D.80 mm / Connector D.80 mm / Anschlußrohr D.80 mm / Raccord D.80 mm / Racor D.80 mm	22.00
13	41451209300	Encoder per ventilatore fumi marchi LN2/SIT / Encoder for LN2/SIT smoke fan / Encoder für LN2/SIT Rauchgasgebläse / Encoder pour ventilateur des fumées marques LN2/SIT / Encoder para ventilador humos marcas LN2/SIT	21.00
13	4D145140150	Ventilatore fumi stagno / Air-tight smoke exhausted fan / Luftdichtes Rauchgasgebläse / Ventilateur fumées étanche / Ventilador humos hermético	121.00
13	41801600800	Guarnizione ventilatore fumi / Smoke exhaust fan gasket / Dichtung Rauchabsauggebläse / Joint Ventilateur aspiration fumées / Junta ventilador aspiración humos	22.00
14	4D145150060	Sonda fumi / Smoke sensor / Rauchsonde / Sonde fumées / Sonda humos	30.00
15	4D18013004	Guarnizione 100X108 mm / Gasket 100X108 mm / Dichtung 100x108 mm / Joint 100X108 mm / Junta 100X108 mm	28.00
16	4D18013003	Guarnizione D.50 mm / Gasket D.50 mm / Dichtung D.50 mm / Joint D.50 mm / Junta D.50 mm	26.00
17	4D140160030	Coclea di caricamento pellet / Pellet feed screw / Pelletsförderschnecke / Vis sans fin pour chargement du pellet / Cóclea de carga pellet	163.00
18	4D14513006	Termostato 60°C / Thermostat 60°C / Thermostat 60°C / Thermostat 60°C / Termostato 60°C	48.00
19	4D18013001	Guarnizione 130x80 mm / Gasket 130x80 mm / Dichtung 130x80 mm / Joint 130x80 mm / Junta 130x80 mm	26.00
20	4D14513004	Ventilatore aria / Air fan / Luftgebläse / Ventilateur air / Ventilador aire	69.00