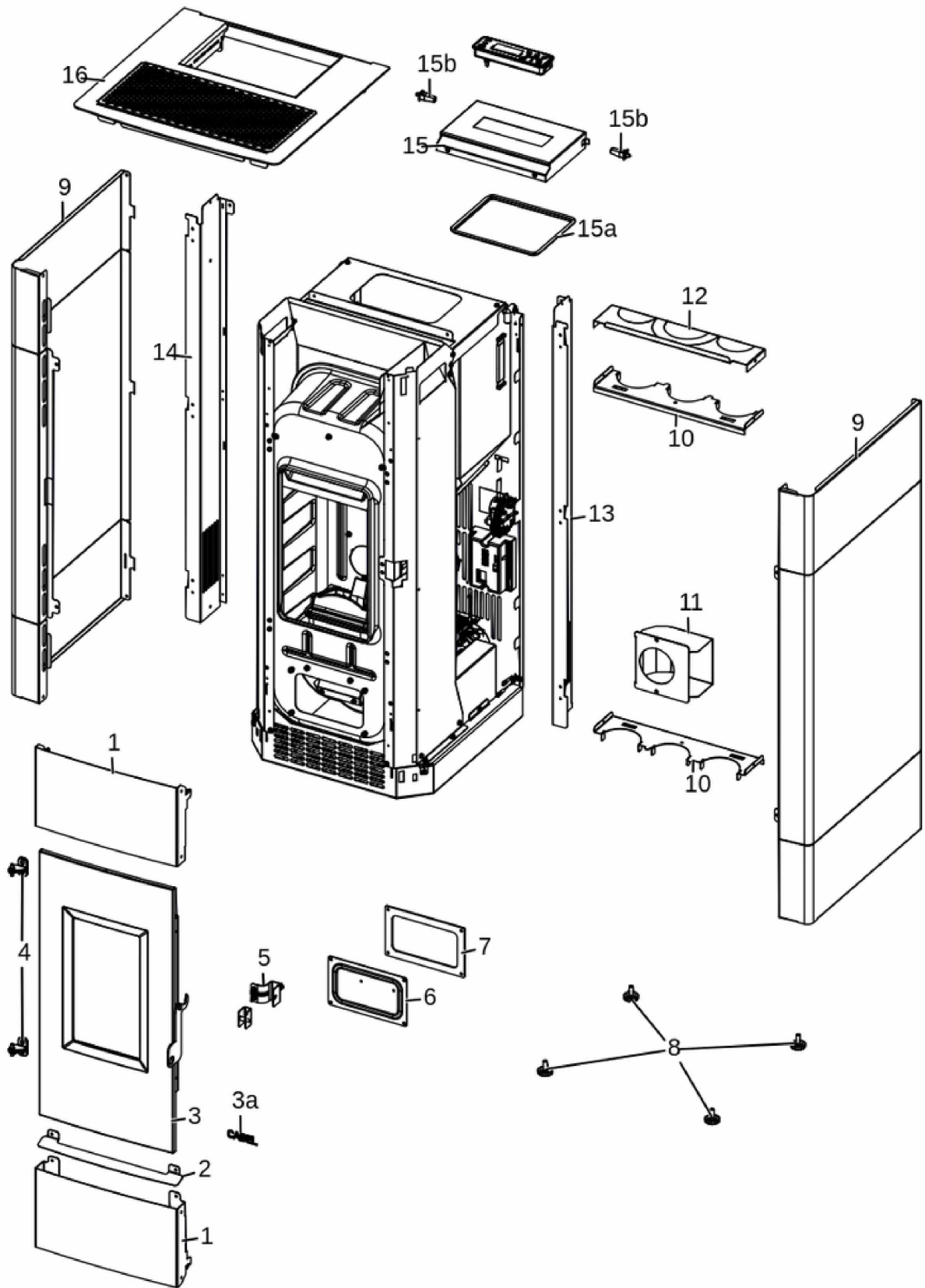


CRISTAL PLUS 9

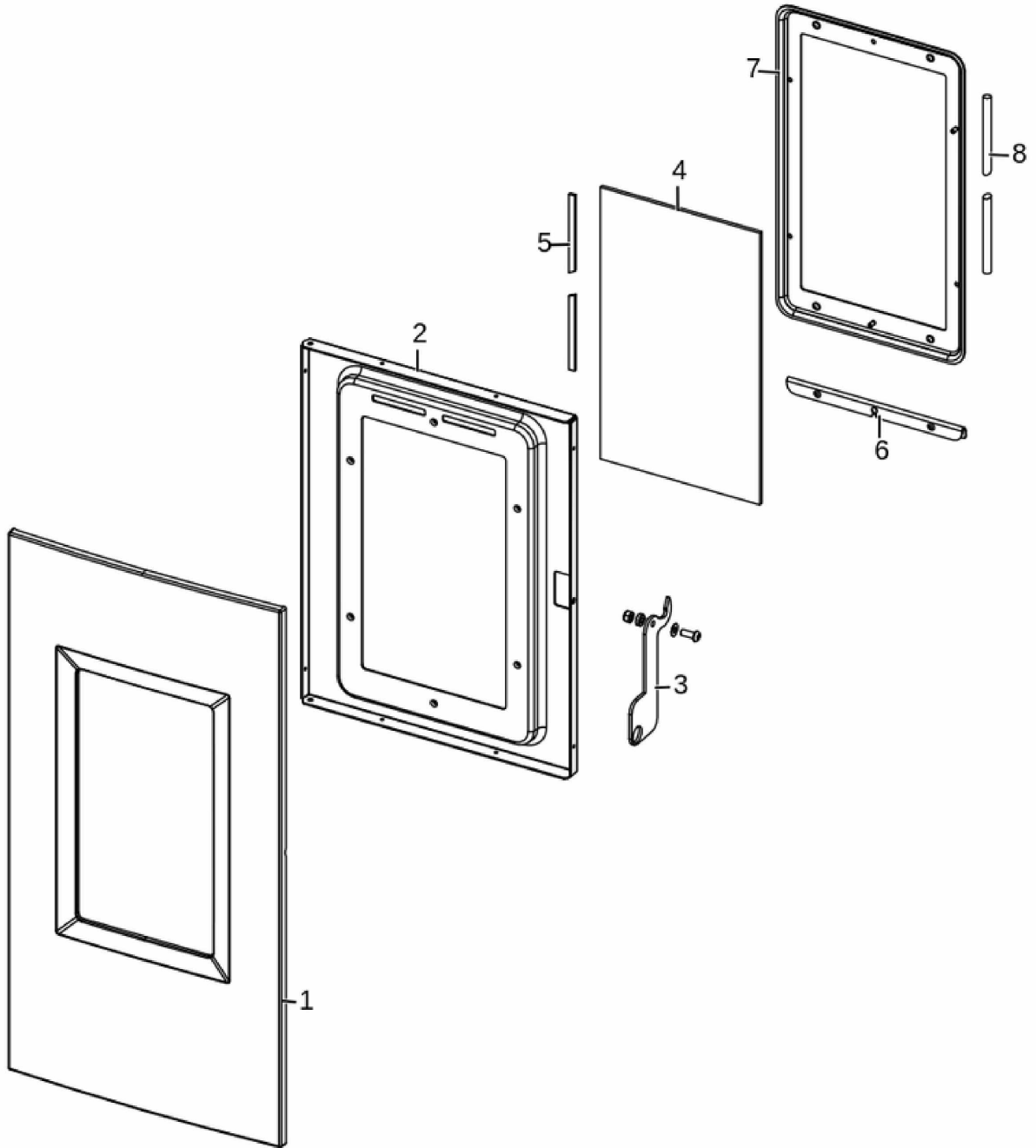
Gruppo estetico / Aesthetic group / Ästhetische Gruppe / Groupe esthétique / Grupo estético



N°	Codice/Code	Descrizioni / Description / Beschreibung / Description / Descripción	Prezzo (€)
1	4D24022121361	Frontalino sup.-inf. / Top/bottom front / Oberes/unteres Vornteil / Frontal supérieur et inférieur / Frontal superior y inferior	42.00
2	4D24022119363	Profilo frontalino / Front panel profile / Frontblende Profil / Profil Bandeau / Perfil frontal	26.00
3	4D245GP22003	Porta in ghisa / Cast iron door / Feuertür aus Gusseisen / Porte foyer en fonte / Puerta de arrabio	210.00
3a	4D12013039	Logo Cadel / Cadel logo / Cadel Logo / Cadel logo / Cadel logo	25.00
4	41201504460	Cerniera porta (2 pz.) / Door hinge (2 pc.) / Tür Scharnier (2 Stk.) / Charnière porte (2 pc.) / Bisagra puerta (2)	24.00
4	41202007420	Kit 2 cerniere porta asolate / Kit of 2 slotted door hinges / Kit mit 2 geschlitzten Türscharnieren / Kit de 2 charnières de porte à fente / Kit de 2 bisagras ranuradas	26.00
5	4D241201090	Aggancio porta / holder hook / Türhalter / Crochet porte / Gancho de puerta	24.00
6	4D241201070	Tappo ispezione / Inspection cap / Inspektionskappe / Bouchon d'inspection / Tapa de inspección	17.00
7	4D180201020	Guarnizione / Gasket / Dichtung / Joint / Junta	25.00
8	4D120201020	Piedino (4 pz) / Feet (4 Pcs) / Füße (4 Stck) / Vérins (4 Pcs) / Pies (4 pz)	22.00
9	4D24022120396	Fianco dx-sx bianco / White RH-LH side / Rechtes/linkes Seitenteil Weiß / Panneau droite et gauche blanc / Flanco derecho y izquierdo blanco	103.00
9	4D24022120391	Fianco dx-sx rosso / Red RH-LH side / Rechtes/linkes Seitenteil Rot / Panneau droite et gauche rouge / Flanco derecho y izquierdo rojo	103.00
9	4D24022120340	Fianco dx-sx antracite / Anthracite RH-LH side / Rechtes/linkes Seitenteil Anthrazit / Panneau droite et gauche anthracite / Flanco derecho y izquierdo antracita	103.00
10	4D241221083	Supp. Tubo scarico sup. / Upper smoke outlet pipe support / Obere Rauchauslass Rohrhalterung / Support de tuyaux d'évacuation des fumées supérieur / Soporte de tubos de salida de humos superior	39.00
11	4D24022126363	Diffusore aria calda / Hot air diffuser / Warmluftdiffusor / Diffuseur air chaude / Difusor aire caliente	40.00
12	4D24022122363	Tappo / Plug / Verschluss / Bouchon / Tapón	32.00
13	4D24022116363	Profilo sx schiena / LH back profile / Linkes Rückwandprofil / Profil gauche du fond / Perfil izquierdo parte trasera	55.00
14	4D24022117363	Profilo dx schiena / RH back profile / Rechtes Rückwandprofil / Profil droite du fond / Perfil derecho parte trasera	55.00
15	4D245GD22001	Coperchio pellet / Pellet hopper cover / Deckel Pelletbehälter / Couvercle réservoir pellet / Tapadera depósito pellet	73.00
15a	4D18013016	Guarnizione 155X190 mm / Gasket 155X190 mm / Dichtung 155x190 mm / Joint 155X190 mm / Junta 155X190 mm	34.00
15b	4D14013054C	Cerniera a innesto (2 pz) / Hinge (2 pc) / Scharnier (2 Stck) / Charnière (2 pcs) / Bisagra (2 pzs)	28.00
16	4D24022125461	Top / Top / Top / Top / Top	151.00

CRISTAL PLUS 9

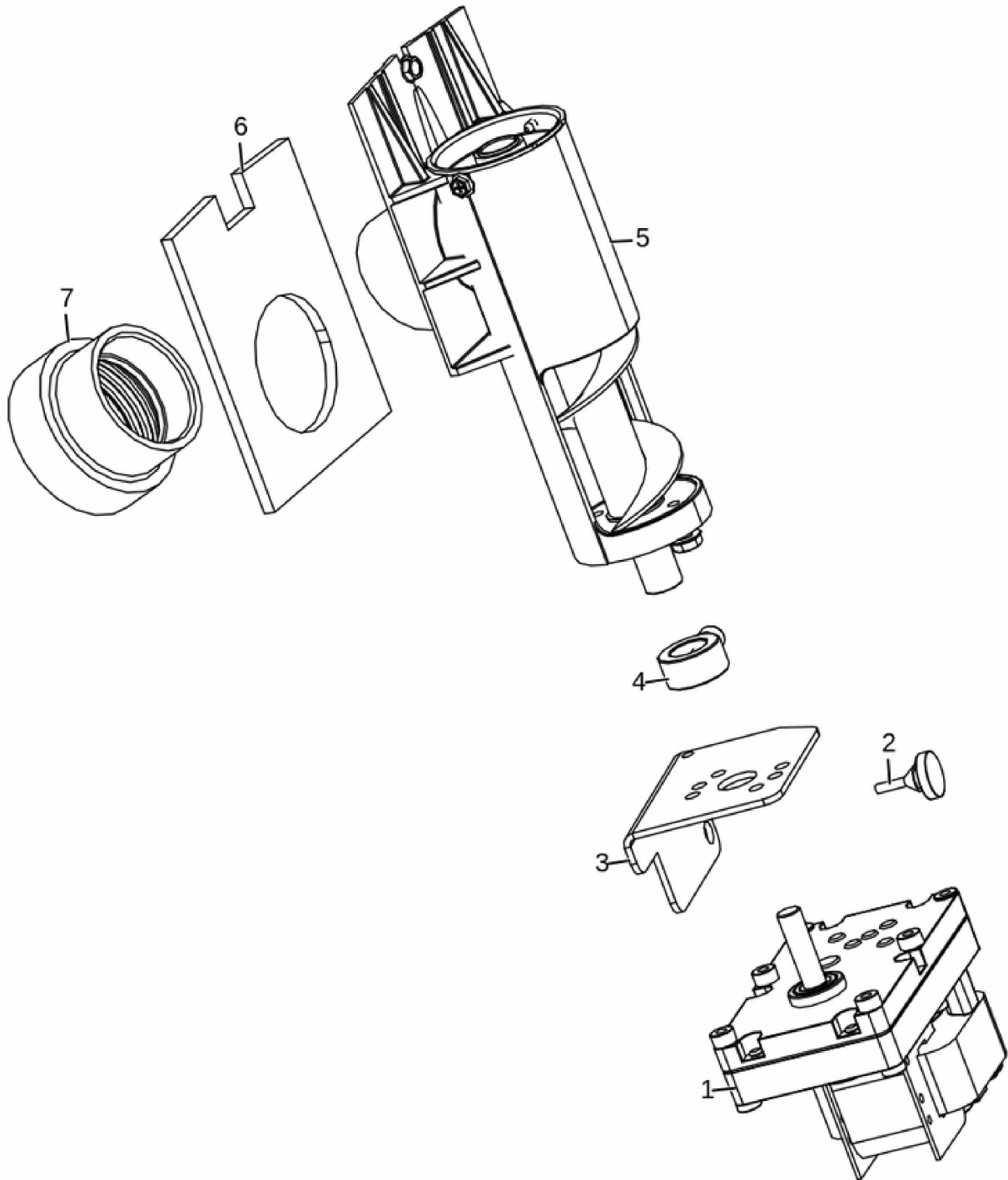
Porta fuoco / Fire door / Feuertür / Porte foyer / Puerta hogar



N°	Codice/Code	Descrizioni / Description / Beschreibung / Description / Descripcion	Prezzo (€)
1	4D13022102061	Facciata porta / Door front / Türvorderseite / Façade de porte / Frontal de puerta	126.00
2	4D241201470	Porta / Door / Tür / Porte / Puerta	53.00
3	4D24016014161	Maniglia / Handle / Griff / Poignée / Tirador	23.00
4	4D170201010	Vetro ceramico 310X182 / Ceramic glass 310X182 / Glaskeramikscheibe 310X182 / Vitre en céramique 310X182 / Cristal cerámico 310X182	64.00
5	4D180201010A	Guarnizione / Gasket / Dichtung / Joint / Junta	30.00
6	4D241201310	Paracenere porta / Ashtray door / Aschenbecher Tür / Porte de cendrier / Puerta del cenicero	20.00
7	4D241201150	Porta stampata (telaio B) / Molded door (frame B) / Geformte Tür (Rahmen B) / Porte moulée (cadre B) / Puerta moldeada (marco B)	46.00
8	4D180201110A	Guarnizione Tricotex / Tricotex gaket / Tricotex Dichtung / Joint Tricotex / Junta Tricotex	32.00

CRISTAL PLUS 9

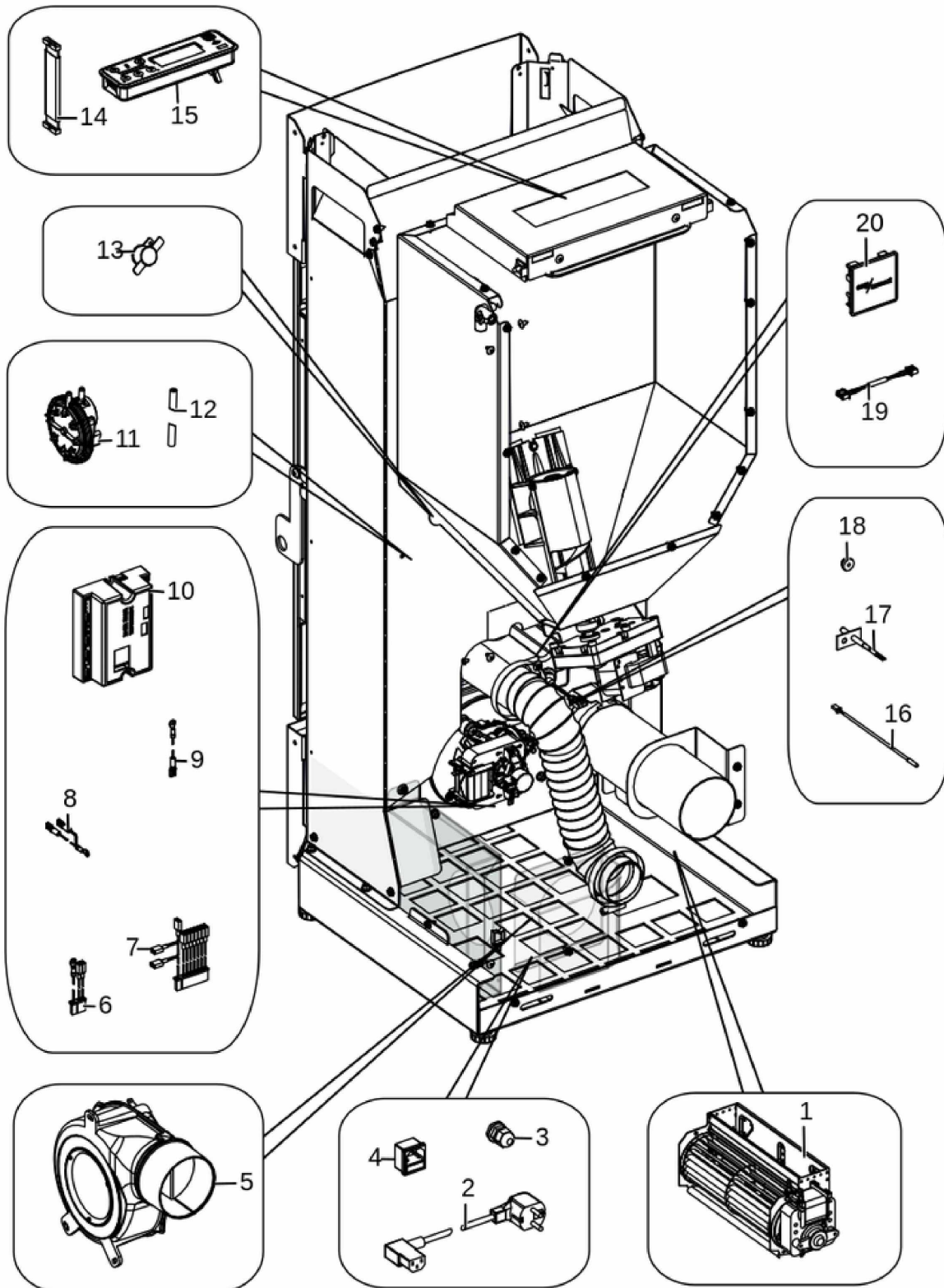
Gruppo caricamento pellet / Pellet feed group / Pellet Fördergruppe / Groupe chargement du pellet / Grupo de carga pellet



N°	Codice/Code	Descrizioni / Description / Beschreibung / Description / Descripción	Prezzo (€)
1	4D145221010	Motoriduttore 2.5 RPM / Gearmotor 2.5 RPM / Getriebemotor 2.5 RPM / Motoréducteur 2.5 RPM / Motorreductor 2.5 RPM	99.00
2	4D120172010K	Kit 4 paracolpi / Kit 4 Bumpers / Kit 4 Schlagschutzgummi / Kit 4 pièces antichoc / Kit 4 anti-golpes	23.00
3	4D240209133	Staffa motoriduttore / Gearmotor bracket / Getriebemotor Halterung / Support de motoréducteur / Soporte motorreductor	21.00
4	4120398	Connettore motoriduttore-coclea / Reduction motor-feed screw connector / Verbindung Getriebemotor-Schnecke / Connecteur motoréducteur-vis sans fin / Conector motorreductor-cóclea	22.00
5	4D140219014	Coclea corta alluminio 7 Kw / Short feed screw aluminum 7 Kw / Kurz Förderschnecke Aluminium 7 Kw / Vis sans fin courte aluminium 7 Kw / Cóclea corta aluminio 7 Kw	97.00
6	41802000300	Guarnizione con ceramica gruppo alimentazione / Gasket with ceramic - power supply group / Dichtung mit Keramik - Stromversorgungsgruppe / Joint avec céramique - groupe d'alimentation / Junta con cerámica - grupo de alimentación	15.00
7	41801702600	Disaccoppiatore coclea / Feed screw gasket / Dichtung Pelletrutsche / Joint vis sans fin / Desacoplador cóclea	18.00

CRISTAL PLUS 9

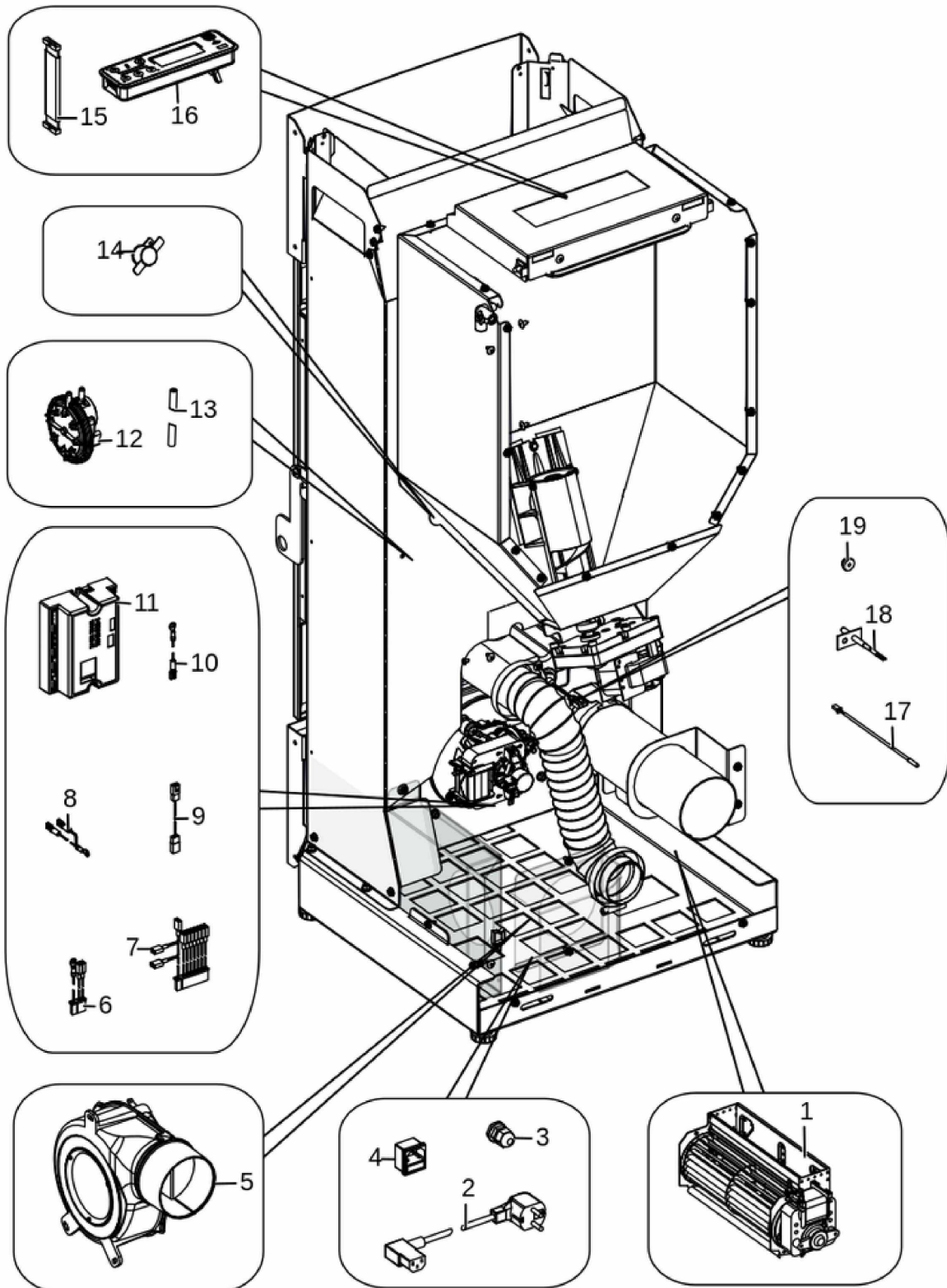
Gruppo elettrico ed elettronico – Modulo WiFi separato / Gruppo elettrico ed elettronico – Modulo WiFi separato / Gruppo elettrico ed elettronico – Modulo WiFi separato / Gruppo elettrico ed elettronico – Modulo WiFi separato / Gruppo elettrico ed elettronico – Modulo WiFi separato



N°	Codice/Code	Descrizioni / Description / Beschreibung / Description / Descripcion	Prezzo (€)
1	4D145210160	Ventilatore sx / Left fan / Ventilator links / Ventilateur gauche / Ventilador izquierdo	68.00
2	4D14513041	Cavo alimentazione / Power source cable / Zündungskabel / Câble alimentation / Cable alimentación	25.00
3	4D14513018	Pressacavo + cont. Dado / Cable holder / Kabelklemme / Presse-cable / Presionacable	20.00
4	4D14513084	Cavo con spina Shucko / Cable with Shucko plug / Kabel mit Schucko Steckdose / Cable avec fiche Shucko / Cable con enchufe Schucko	33.00
5	4D145209150	Ventilatore / Fan / Lüfter / Ventilateur / Ventilador	79.00
6	4D145221030	Cablaggio / Wiring / Verkabelung / Câblage / Cableado	25.00
7	4D145201050	Cablaggio / Complete wiring / Komplette Verkabelung / Câblage complet / Cableado completo	28.00
8	4D145201040	Cavo massa / Grounding wiring / Erdungskabel / Câbla mise à terre / Cableado a tierra	19.00
9	4D145183020	Cablaggio ventilatore 2 Pin / 2 Pin fan cable / 2 Pin Ventilatorverkabelung / Câblage 2 Pin pour ventilateur / Cableado 2 Pin del ventilador	21.00
10	4D1452002401	Scheda madre / Motherboard / Hauptplatine / Carte mère / Tarjeta madre	200.00
11	4D145181110	Pressostato / Pressure switch / Druckwächter / Pressostat / Presostato	35.00
12	4120631A	Tubicino siliconico - 5m / Silicon tube - 5m / Silikonrohr - 5m / Petit tuyau en silicone - 5m / Tubo silicónico - 5m	22.00
13	4D14513006	Termostato 60°C / Thermostat 60°C / Thermostat 60°C / Thermostat 60°C / Termostato 60°C	48.00
14	4D145158020	Cavo flat scheda-pannello / Flat cable motherboard-control panel / Flat Kabel Hauptplatine-Bedienblende / Câble flat carte mère-panneau commande / Cable flat tarjeta madre-panel de mandos	29.00
15	4D1451303300	Pannello comandi grafico / Graphic control panel / Graphische Bedienblende / Tableau de commande / Panel de mandos gráfico	138.00
16	4D145150100	Sonda ambiente / Room temperature sensor / Raumtemperaturfühler / Sonde température ambiance / Sonda ambiente	24.00
17	4D145209080	Sonda fumi / Smoke sensor / Rauchsonde / Sonde fumées / Sonda humos	37.00
18	4D180201070	Guarnizione sonda fumi / Smoke probe gasket / Rauchsonden-Dichtung / Joint de sonde de fumée / Junta de sonda de humo	21.00
19	4D1452002500	Cavo flat 7 vie / Flat cable / Flat-Kabel / Cable flat / Cables flat	22.00
20	4D145201030	Modulo Wi-fi / Wi-fi module / Wi-Fi-Modul / Module Wi-fi / Módulo wifi	75.00

CRISTAL PLUS 9

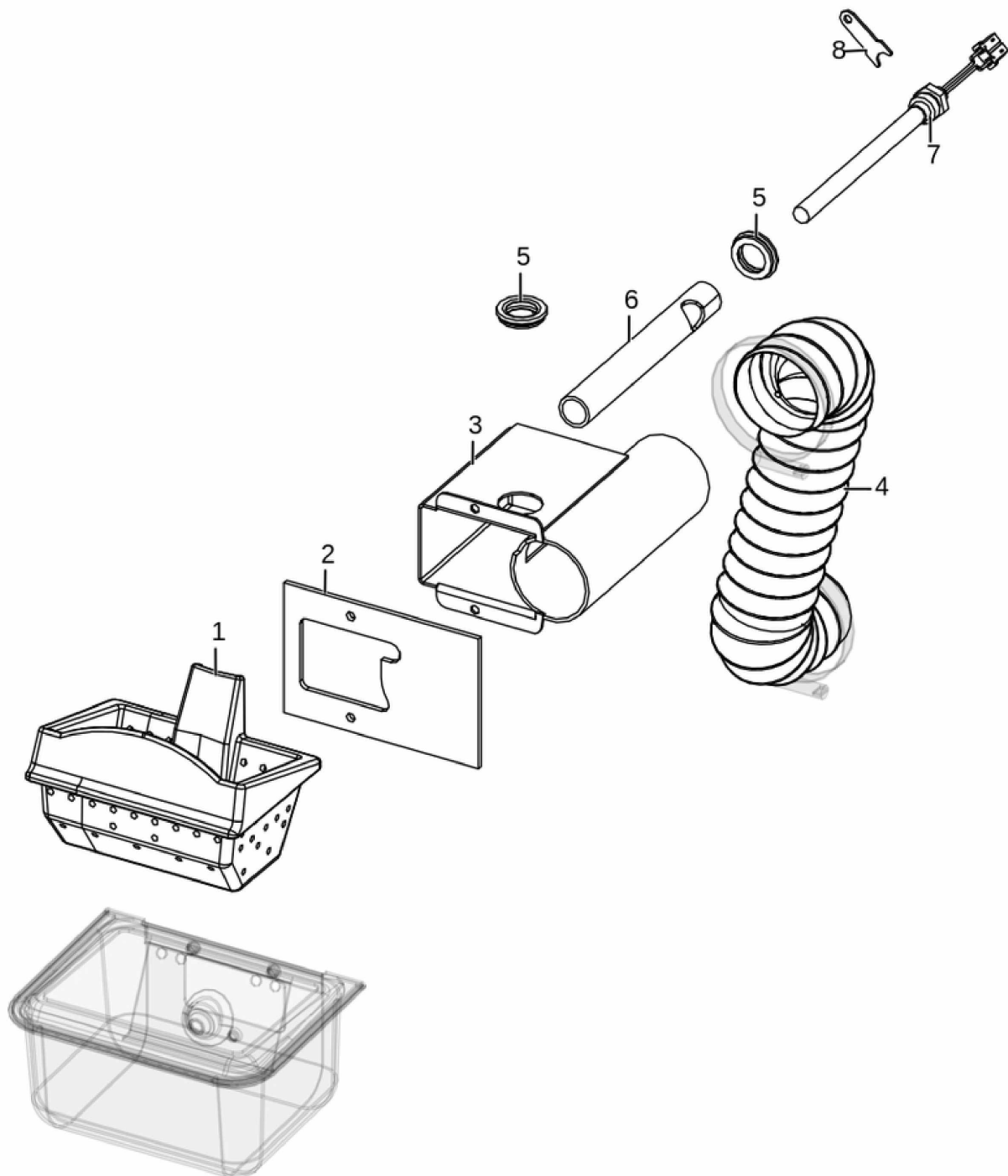
Gruppo elettrico ed elettronico – WiFi integrato / Gruppo elettrico ed elettronico – WiFi integrato / Gruppo elettrico ed elettronico – WiFi integrato / Gruppo elettrico ed elettronico – WiFi integrato / Gruppo elettrico ed elettronico – WiFi integrato



N°	Codice/Code	Descrizioni / Description / Beschreibung / Description / Descripción	Prezzo (€)
1	4D145210160	Ventilatore sx / Left fan / Ventilator links / Ventilateur gauche / Ventilador izquierdo	68.00
2	4D14513041	Cavo alimentazione / Power source cable / Zündungskabel / Câble alimentation / Cable alimentación	25.00
3	4D14513018	Pressacavo + cont. Dado / Cable holder / Kabelklemme / Presse-cable / Presionacable	20.00
4	4D14513084	Cavo con spina Shucko / Cable with Shucko plug / Kabel mit Schucko Steckdose / Cable avec fiche Shucko / Cable con enchufe Schucko	33.00
5	4D145209150	Ventilatore / Fan / Lüfter / Ventilateur / Ventilador	79.00
6	4D145221030	Cablaggio / Wiring / Verkabelung / Câblage / Cableado	25.00
7	4D145201050	Cablaggio / Complete wiring / Komplette Verkabelung / Câblage complet / Cableado completo	28.00
8	4D145201040	Cavo massa / Grounding wiring / Erdungskabel / Câbla mise à terre / Cableado a tierra	19.00
9	4D14513025	Cablaggio 2 Pin completo / Complete wiring kit 2 Pin / Komplette Verkabelung 2 Pin / Câblage complet 2 Pin / Cableado completo 2 Pin	20.00
10	4D145183020	Cablaggio ventilatore 2 Pin / 2 Pin fan cable / 2 Pin Ventilatorverkabelung / Câblage 2 Pin pour ventilateur / Cableado 2 Pin del ventilador	21.00
11	4D1452002400B	Scheda madre / Motherboard / Hauptplatine / Carte mère / Tarjeta madre	204.00
12	4D145181110	Pressostato / Pressure switch / Druckwächter / Pressostat / Presostato	35.00
13	4120631A	Tubicino siliconico - 5m / Silicon tube - 5m / Silikonrohr - 5m / Petit tuyau en silicone - 5m / Tubo silicónico - 5m	22.00
14	4D14513006	Termostato 60°C / Thermostat 60°C / Thermostat 60°C / Thermostat 60°C / Termostato 60°C	48.00
15	4D145158020	Cavo flat scheda-pannello / Flat cable motherboard-control panel / Flat Kabel Hauptplatine-Bedienblende / Câble flat carte mère-panneau commande / Cable flat tarjeta madre-panel de mandos	29.00
16	4D145221020	Display con WIFI integrato / Display with integrated WIFI / Display mit integriertem WIFI / Panneau de commande avec WIFI intégré / Display con WIFI integrato	187.00
17	4D145150100	Sonda ambiente / Room temperature sensor / Raumtemperaturfühler / Sonde température ambiance / Sonda ambiente	24.00
18	4D145209080	Sonda fumi / Smoke sensor / Rauchsonde / Sonde fumées / Sonda humos	37.00
19	4D180201070	Guarnizione sonda fumi / Smoke probe gasket / Rauchsonden-Dichtung / Joint de sonde de fumée / Junta de sonda de humo	21.00

CRISTAL PLUS 9

Gruppo aria comburente / Combustion air group / Verbrennungsluft Gruppe / Groupe air comburant / Grupo aire comburente

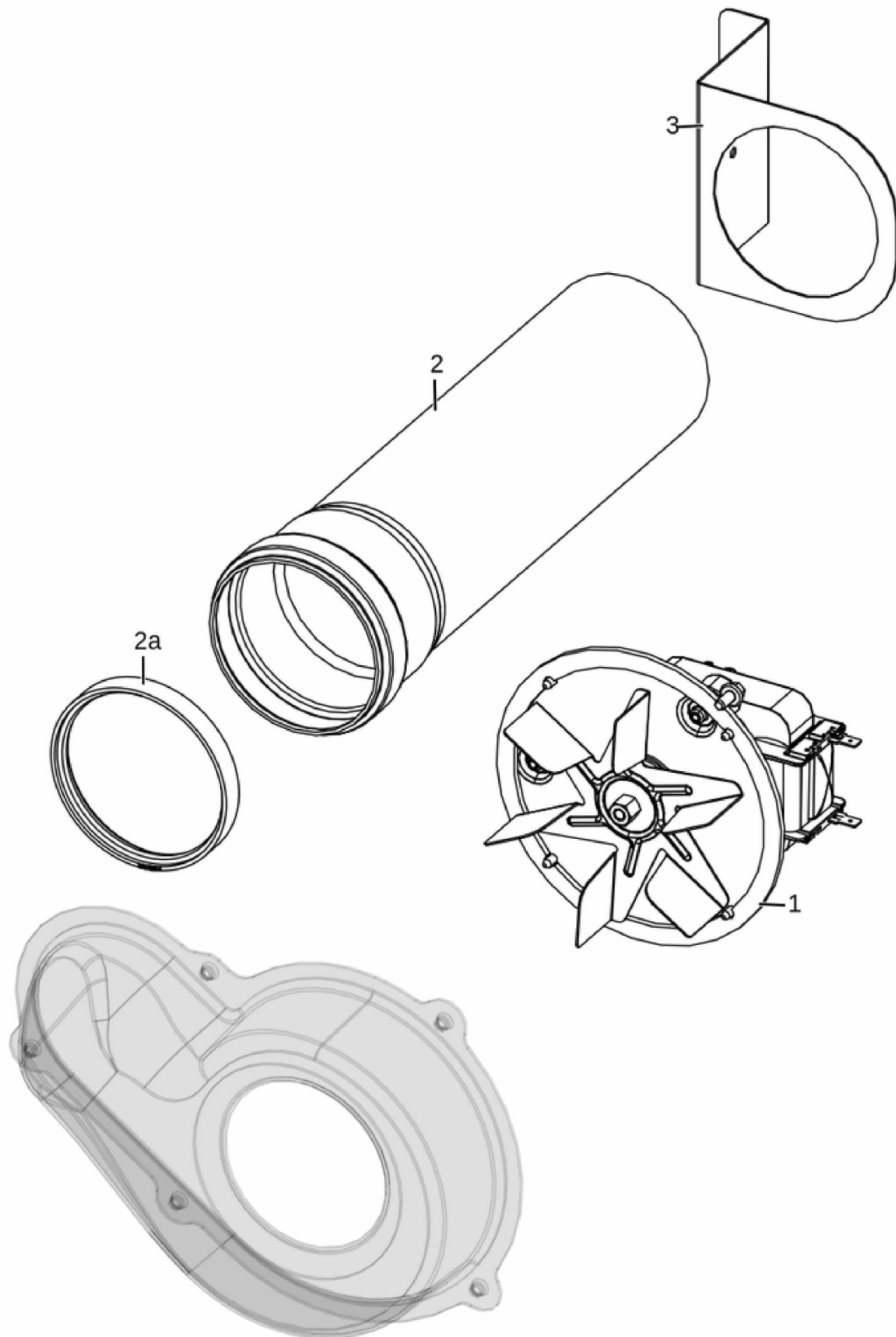


N°	Codice/Code	Descrizioni / Description / Beschreibung / Description / Description	Prezzo (€)

1	4D13016602061	Braciere / Grate / Brennschale / Braserio / Braserio	62.00
2	4D180201020	Guarnizione / Gasket / Dichtung / Joint / Junta	25.00
3	4D24021021463	Codolo aria comburente / Combustion air tool chuck / Einspannschaft der Verbrennungsluft / Outil d'emmanchement d'aire comburant / Mango de aire comburente	55.00
4	4D160210050	Tubo flessibile / Flex pipe / Flexibler Schlauch / Tuyau flexible / Tubo flexible	31.00
5	4D180201030	Guarnizione tubo candeletta Ø28 / Ø28 sparkplug tube gasket / Ø28 Glühkerzen Rohrdichtung / Joint de tube de bougie de préchauffage Ø28 / Junta tubo bujía incandescente Ø28	23.00
6	4D12013002	Portacandeletta / Sparkplug holder / Zündkerzenhalter / Support de bougie / Apoyo bujía	31.00
7	4D145181040	Candeletta / Sparkplug / Zündkerze / Bougie / Bujía	51.00
8	4D241201320	Ferma candeletta / Spark Plug lock / Zündkerze Feststeller / Arrêter Bougie / Detener Bujía	18.00

CRISTAL PLUS 9

Gruppo fumi / Smoke group / Rauchgruppe / Groupe fumées / Grupo de humos



N°	Codice/Code	Descrizioni / Description / Beschreibung / Description / Descripcion	Prezzo (€)
1	4D145210050	Ventilatore fumi / Smoke exhaust fan / Rauchgasgebläse / Ventilateur aspiration fumées / Ventilador humos	75.00
2	4D160201040	Tubo con guarnizione / Pipe with gasket / Rohr mit Dichtung / Tuyau avec joint / Tubo con junta	36.00
2a	40120969	Guarnizione silconica Ø 8 / Silicon gasket Ø 8 / Silikonsichtung Ø 8 / Join en silicon Ø 8 / Junta de silicona Ø 8	19.00
3	4D241209143	Supporto tubo scarico fumi / Smoke exhaust pipe support / Abgasrohr Auslasshalterung / Support de sortie de conduit de fumée / Soporte para tubo de escape de humos	23.00