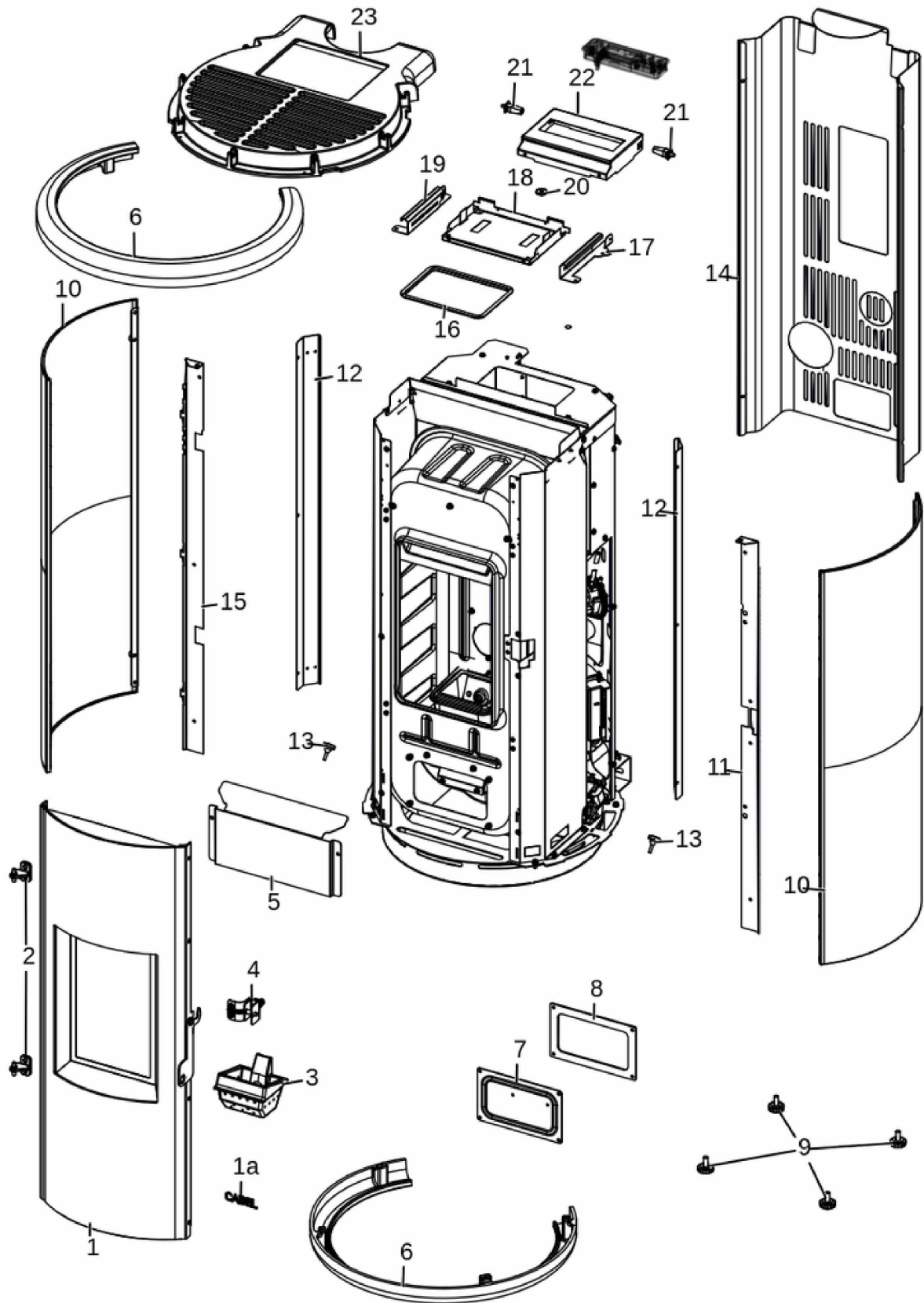


## SOUND 5 PS

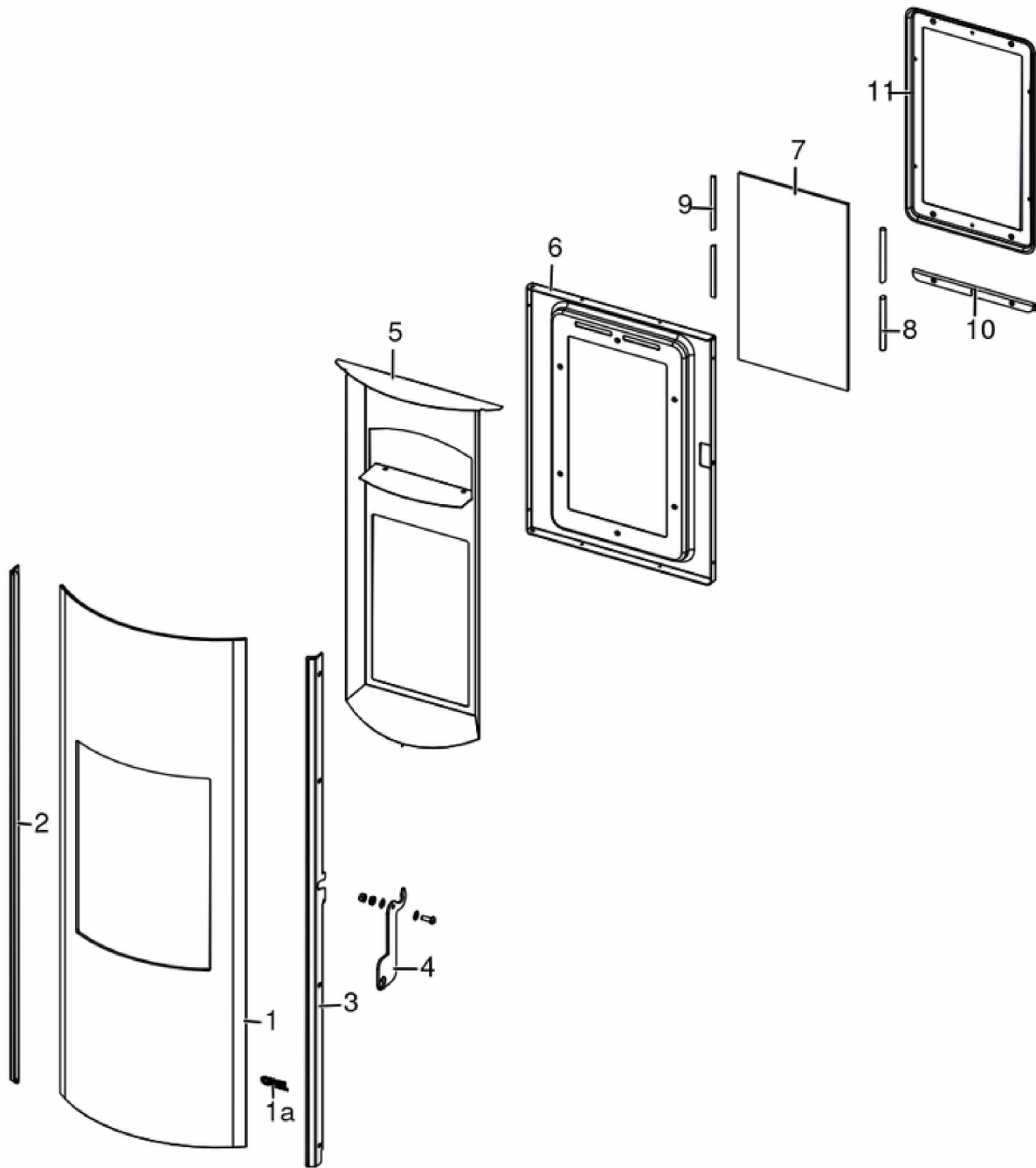
Gruppo estetico / Aesthetic group / Ästhetische Gruppe / Groupe esthétique / Grupo estético



N°	Codice/Code	Descrizioni / Description / Beschreibung / Description / Descripcion	Prezzo (€)
1	4D245GP20009	Porta vetro / Glass door / Glastür / Porte en vitre / Puerta vidrio	329.00
1a	4D12013039	Logo Cadel / Cadel logo / Cadel Logo / Cadel logo / Cadel logo	25.00
2	41201504460	Cerniera porta (2 pz.) / Door hinge (2 pc.) / Tür Scharnier (2 Stk.) / Charnière porte (2 pc.) / Bisagra puerta (2)	24.00
3	4D130158010	Braciere / Grate / Brennschale / Braserio / Braserio	54.00
4	4D241201090	Aggancio porta / holder hook / Türhalter / Crochet porte / Gancho de puerta	24.00
5	4D24020151361	Paracalore frontale / Front deflector / Vordere Wärmeschutzpaneel / Deflecteur frontal / Deflector frontal	60.00
6	4D13020103061	Anello in ghisa nero / Black cast iron ring / Ring aus Gusseisen Schwarz / Bague en fonte noire / Anillo de arrabio negro	123.00
7	4D241201070	Tappo ispezione / Inspection cap / Inspektionskappe / Bouchon d'inspection / Tapa de inspección	17.00
8	4D180201020	Guarnizione / Gasket / Dichtung / Joint / Junta	25.00
9	4D120201020	Piedino (4 pz) / Feet (4 Pcs) / Füße (4 Stck) / Vérins (4 Pcs) / Pies (4 pz)	22.00
10	4D24020152340	Fianco antracite / Anthracite side panel / Seitenteil Anthrazit / Latéral anthracite / Flanco Antracita	85.00
11	4D24020149361	Profilo frontale dx / Front right profile / Rechtes vordere Profil / Profil frontal droite / Profil frontal derecho	49.00
12	4D241201443	* / * / * / * / *	29.00
13	4D120172010K	Kit 4 paracolpi / Kit 4 Bumpers / Kit 4 Schlagschutzgummi / Kit 4 pièces antichoc / Kit 4 anti-golpes	23.00
14	4D24022142363	* / * / * / * / *	110.00
15	4D24020150361	Profilo frontale sx / Front left profile / Linkes vordere Profil / Profil frontal gauche / Profil frontal izquierdo	49.00
16	4D180201120	Guarnizione / Gasket / Dichtung / Joint / Junta	31.00
17	4D241201433	Staffa dx coperchio / RH cover bracket / Rechte Deckel-Haltebügel / Etrier droite du couvercle / Soporte tapadera DCHO	25.00
18	4D241201453	Controcoperchio serbatoio / Lower Pellet Hopper Cover / Pelletbehälter untere Deckel / Couvercle Inferieur Réservoir / Tapa Inferior Depósito	37.00
19	4D241201423	Staffa sx coperchio / LH cover bracket / Linke Deckel-Haltebügel / Etrier gauche du couvercle / Soporte tapadera IZDO	24.00
20	4D120165020	Magnete 20x3 (pz.10) / 20x3 magnet (pcs.10) / 20x3 Magnet (Stk 10) / Aimant 20x3 (Pcs 10) / Imán 20x3 (Pz.10)	52.00
21	4D14013054C	Cerniera a innesto (2 pz) / Hinge (2 pc) / Scharnier (2 Stck) / Charnière (2 pcs) / Bisagra (2 pzs)	28.00
22	4D24020153363	Coperchio pellet / Pellet hopper cover / Pelletbehälter Deckel / Couvercle réservoir pellet / Tapadera depósito pellet	36.00
23	4D13020102061	Top in ghisa / Cast iron top / Deckel aus Gusseisen / Dessus en fonte / Top de arrabio	183.00

## SOUND 5 PS

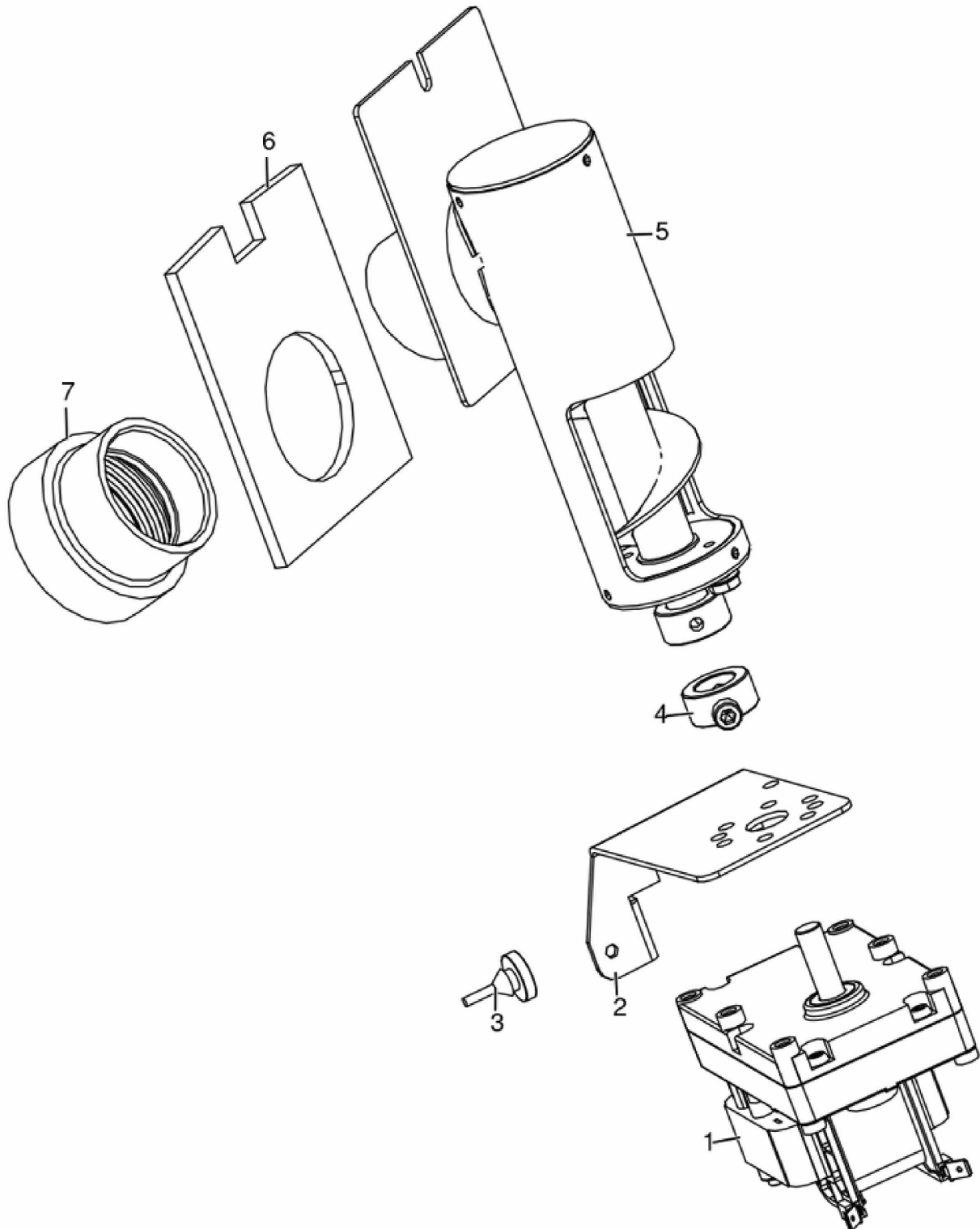
Porta fuoco / Fire door / Feuertür / Porte foyer / Puerta hogar



N°	Codice/Code	Descrizioni / Description / Beschreibung / Description / Descripcion	Prezzo (€)
1	4D170201020	Vetro / Glass / Glas / Vitre / Vidrio	218.00
1a	4D12013039	Logo Cadel / Cadel logo / Cadel Logo / Cadel logo / Cadel logo	25.00
2	4D24020155361	Profilo porta sx / LH door profile / Linker Türschutz / Profil porte gauche / Perfil puerta IZDO	34.00
3	4D24020154361	Profilo porta dx / RH door profile / Rechter Türschutz / Profil porte droite / Perfil puerta DCHO	34.00
4	4D24016014161	Maniglia / Handle / Griff / Poignée / Tirador	23.00
5	4D24020158361	Compensatore porta / Door compensator / Türkompensator / Compensateur porte / Compensador puerta	47.00
6	4D241201470	Porta / Door / Tür / Porte / Puerta	53.00
7	4D170201010	Vetro ceramico 310X182 / Ceramic glass 310X182 / Glaskeramikscheibe 310X182 / Vitre en céramique 310X182 / Cristal cerámico 310X182	64.00
8	4D180201110A	Guarnizione Tricotex / Tricotex gaket / Tricotex Dichtung / Joint Tricotex / Junta Tricotex	32.00
9	4D180201010A	Guarnizione / Gasket / Dichtung / Joint / Junta	30.00
10	4D241201310	Paracenere porta / Ashtray door / Aschenbecher Tür / Porte de cendrier / Puerta del cenicero	20.00
11	4D241201150	Porta stampata (telaio B) / Molded door (frame B) / Geformte Tür (Rahmen B) / Porte moulée (cadre B) / Puerta moldeada (marco B)	46.00

## SOUND 5 PS

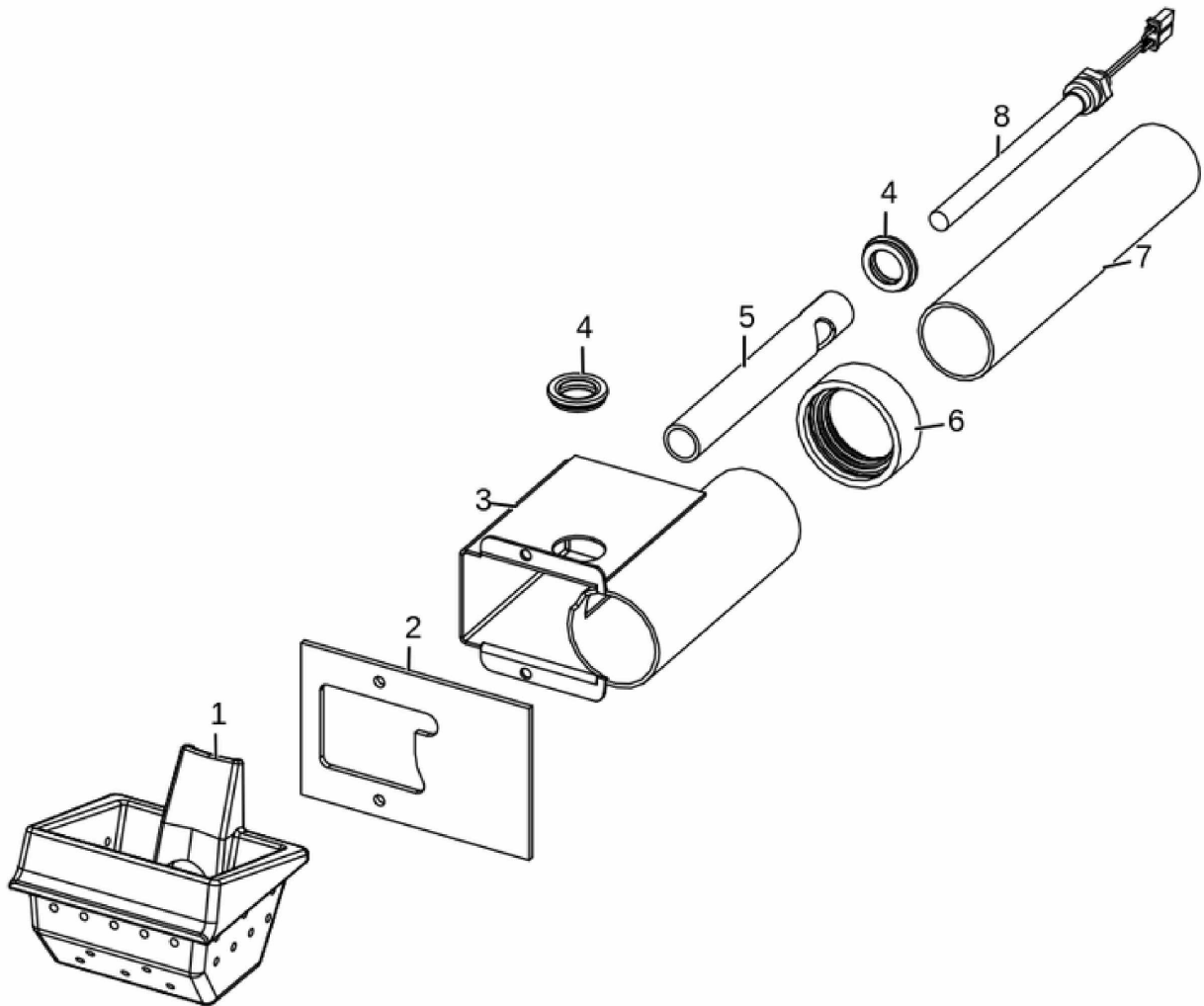
Gruppo caricamento pellet / Pellet feed group / Pellet Fördergruppe / Groupe chargement du pellet / Grupo de carga pellet



N°	Codice/Code	Descrizioni / Description / Beschreibung / Description / Descripción	Prezzo (€)
1	4D145181020	Motoriduttore 2 rpm / Reduction motor 2 rpm / Getriebemotor 2 rpm / Motorréducteur 2 rpm / Motorreductor 2 rpm	107.00
2	4D240209133	Staffa motoriduttore / Gearmotor bracket / Getriebemotor Halterung / Support de motorréducteur / Soporte motorreductor	21.00
3	4D120172010K	Kit 4 paracolpi / Kit 4 Bumpers / Kit 4 Schlagschutzgummi / Kit 4 pièces antichoc / Kit 4 anti-golpes	23.00
4	4120398	Connettore motoriduttore-coclea / Reduction motor-feed screw connector / Verbindung Getriebemotor-Schnecke / Connecteur motorréducteur-vis sans fin / Conector motorreductor-cóclea	22.00
5	4D140219014	Coclea corta alluminio 7 Kw / Short feed screw aluminum 7 Kw / Kurz Förderschnecke Aluminium 7 Kw / Vis sans fin courte aluminium 7 Kw / Cóclea corta aluminio 7 Kw	97.00
6	41801902900	Guarnizione caricamento pellet / Pellet loading gasket / Dichtung Pelleteinfüllung / Joint de chargement pellet / Burlate carga pellet	16.00
7	41801702600	Disaccoppiatore coclea / Feed screw gasket / Dichtung Pelleutrutsche / Joint vis sans fin / Desacoplador cóclea	18.00

## SOUND 5 PS

Gruppo accensione / Ignition group / Entzündung Gruppe / Groupe d'allumage / Grupo ignición

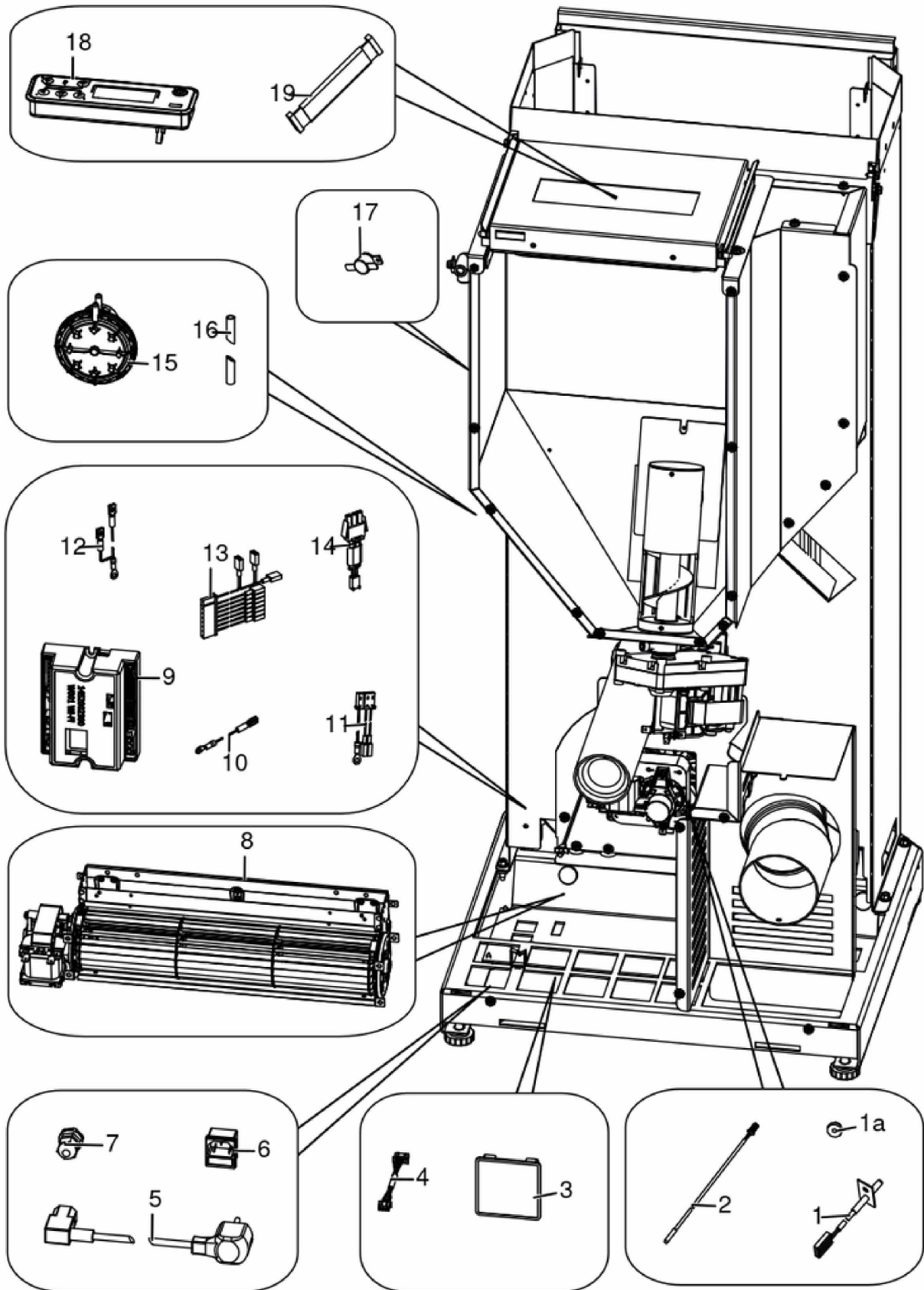


N°	Codice/Code	Descrizioni / Description / Beschreibung / Description / Descripcion	Prezzo (€)
1	4D130158010	Braciere / Grate / Brennschale / Braserio / Braserio	54.00
2	4D180201020	Guarnizione / Gasket / Dichtung / Joint / Junta	25.00
3	4D180221030	* / * / * / * / *	41.00
4	4D180201030	Guarnizione tubo candeletta Ø28 / Ø28 sparkplug tube gasket / Ø28 Glühkerzen Rohrdichtung / Joint de tube de bougie de préchauffage Ø28 / Junta tubo bujía incandescente Ø28	23.00
5	4D12013002	Portacandeletta / Sparkplug holder / Zündkerzenhalter / Support de bougie / Apoyo bujía	31.00
6	4D18013003	Guarnizione D.50 mm / Gasket D.50 mm / Dichtung D.50 mm / Joint D.50 mm / Junta D.50 mm	26.00
7	4D160221040	* / * / * / * / *	26.00
8	4D145181040	Candeletta / Sparkplug / Zündkerze / Bougie / Bujía	51.00



## SOUND 5 PS

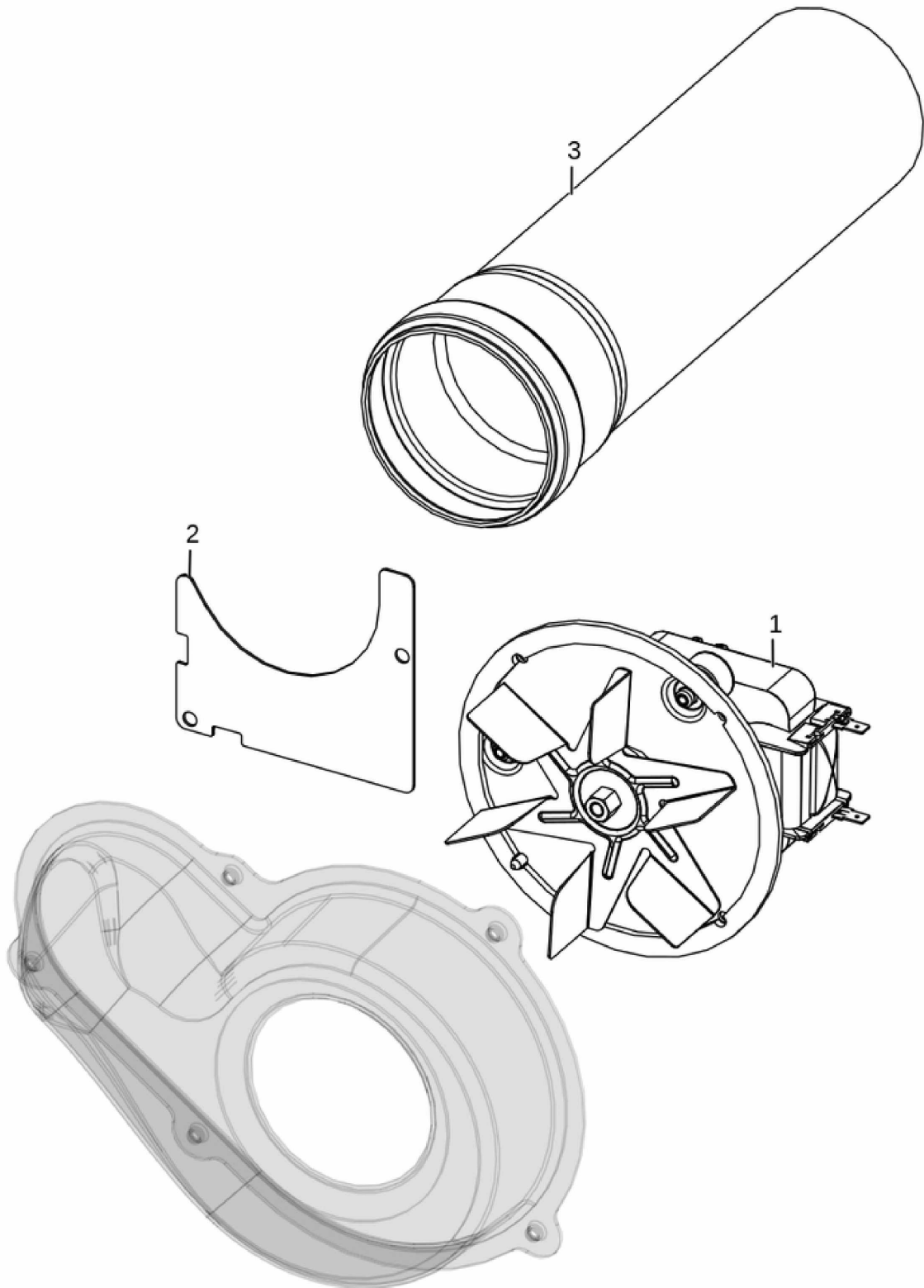
Gruppo elettrico ed elettronico / Electrical and electronic group / Elektrische und elektronische Gruppe / Groupe électrique et électronique / Grupo eléctrico y electrónico



N°	Codice/Code	Descrizioni / Description / Beschreibung / Description / Descripción	Prezzo (€)
<b>1</b>	<b>4D145194010</b>	Sonda fumi / Smoke sensor / Rauchgasfühler / Sonde fumées / Sonda humos	<b>31.00</b>
<b>1a</b>	<b>4D180201070</b>	Guarnizione sonda fumi / Smoke probe gasket / Rauchsonden-Dichtung / Joint de sonde de fumée / Junta de sonda de humo	<b>21.00</b>
<b>2</b>	<b>4D145150100</b>	Sonda ambiente / Room temperature sensor / Raumtemperaturfühler / Sonde température ambiance / Sonda ambiente	<b>24.00</b>
<b>3</b>	<b>4D145201030</b>	Modulo Wi-fi / Wi-fi module / Wi-Fi-Modul / Module Wi-fi / Módulo wifi	<b>75.00</b>
<b>4</b>	<b>4D1452002500</b>	Cavo flat 7 vie / Flat cable / Flat-Kabel / Cable flat / Cables flat	<b>22.00</b>
<b>5</b>	<b>4D14513041</b>	Cavo alimentazione / Power source cable / Zündungskabel / Câble alimentation / Cable alimentación	<b>25.00</b>
<b>6</b>	<b>4D14513084</b>	Cavo con spina Shucko / Cable with Shucko plug / Kabel mit Schucko Steckdose / Cable avec fiche Shucko / Cable con enchufe Schucko	<b>33.00</b>
<b>7</b>	<b>4D14513018</b>	Pressacavo + cont. Dado / Cable holder / Kabelklemme / Presse-cable / Presionacable	<b>20.00</b>
<b>8</b>	<b>4D145201010</b>	Ventilatore / Fan / Luft Gebläse / Ventilateur air / Ventilador aire	<b>58.00</b>
<b>9</b>	<b>4D1452002302</b>	Scheda madre / Motherboard / Hauptplatine / Carte mère / Tarjeta madre	<b>169.00</b>
<b>10</b>	<b>4D14513060</b>	Cavo massa 130 mm / Mass cable 130 mm / Masse Kabel 130 mm / Cable masse 130 mm / Cable masa 130 mm	<b>19.00</b>
<b>11</b>	<b>4D145183040</b>	Cablaggio 3 Pin completo / Complete wiring kit 3 Pin / Komplett Verkabelung 3 Pin / Câblage complet 3 Pin / Cableado completo 3 Pin	<b>22.00</b>
<b>12</b>	<b>4D145201040</b>	Cavo massa / Grounding wiring / Erdungskabel / Câbla mise à terre / Cableado a tierra	<b>19.00</b>
<b>13</b>	<b>4D145201170</b>	Cablaggio / Wiring / Verkabelung / Câblage / Cableado	<b>28.00</b>
<b>14</b>	<b>4D145194020</b>	Cavo Encoder / Encoder cable / Encoder Kabel / Câble encoder / Cable encoder	<b>23.00</b>
<b>15</b>	<b>4D145181110</b>	Pressostato / Pressure switch / Druckwächter / Pressostat / Presostato	<b>35.00</b>
<b>16</b>	<b>4120631A</b>	Tubicino siliconico - 5m / Silicon tube - 5m / Silikonrohr - 5m / Petit tuyau en silicone - 5m / Tubo silicónico - 5m	<b>22.00</b>
<b>17</b>	<b>4D145219006</b>	Termostato 75°C / Thermostat 75°C / Thermostat 75°C / Thermostat 75°C / Termostato 75°C	<b>21.00</b>
<b>18</b>	<b>4D1451303300</b>	Pannello comandi grafico / Graphic control panel / Graphische Bedienblende / Tableau de commande / Panel de mandos gráfico	<b>138.00</b>
<b>19</b>	<b>4D145158020</b>	Cavo flat scheda-pannello / Flat cable motherboard-control panel / Flat Kabel Hauptplatine-Bedienblende / Câble flat carte mère-panneau commande / Cable flat tarjeta madre-panel de mandos	<b>29.00</b>

## SOUND 5 PS

Gruppo fumi / Smoke group / Rauchgruppe / Groupe fumées / Grupo de humos



N°	Codice/Code	Descrizioni / Description / Beschreibung / Description / Descripcion	Prezzo (€)
1	4D145201020	Ventilatore fumi / Smoke exhaust fan / Rauchgasgebläse / Ventilateur aspiration fumées / Ventilador humos	-
2	4D241201551	* / * / * / * / *	19.00
3	4D160201040	Tubo con guarnizione / Pipe with gasket / Rohr mit Dichtung / Tuyau avec joint / Tubo con junta	36.00