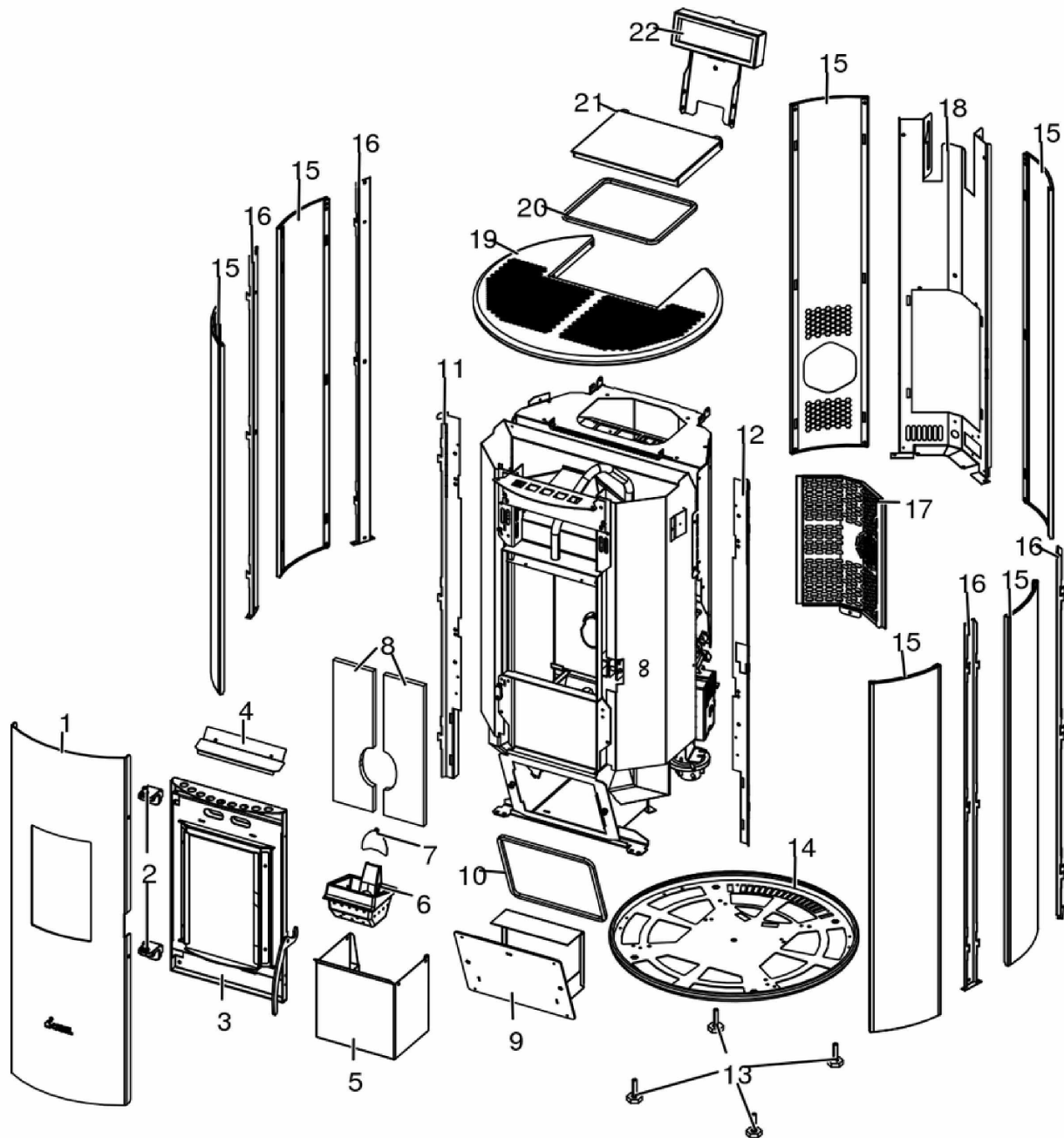


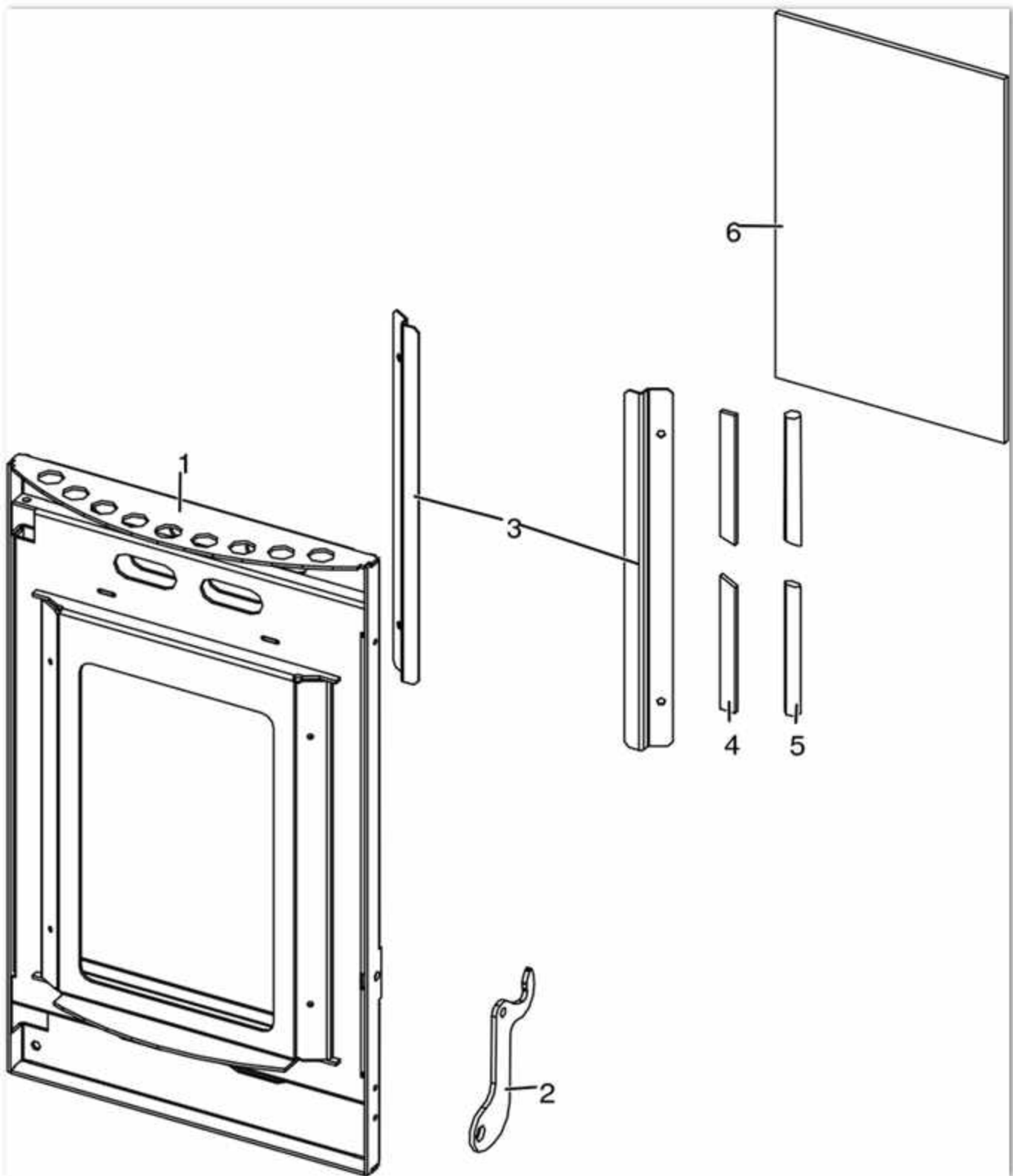
## RONDÒ3

Componenti Struttura Esterna / External structure components / Bauteile Aussenkorpus / Composants structure externe / Componentes estructura externa



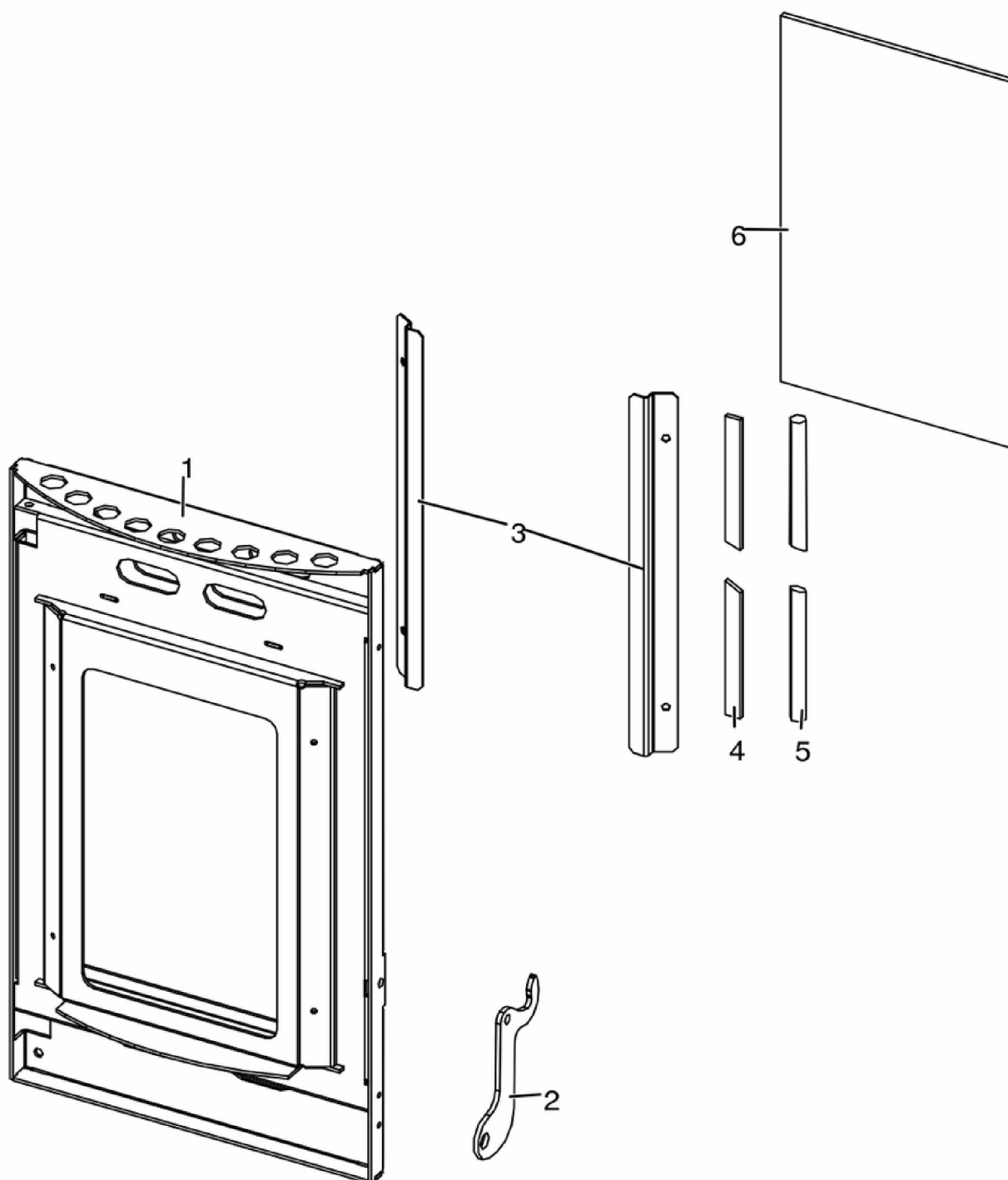
N°	Codice/Code	Descrizioni / Description / Beschreibung / Description / Description	Prezzo (€)
1	4D24016290361	Bombato porta / Door frame / Rahmen schwarz / Chassis porte / Armazón puerta	93.00
1	4D24019206361	Bombato porta / Door frame / Rahmen schwarz / Chassis porte / Armazón puerta	160.00
2	412008063	Cerniere porta fuoco (2 pz) / Fire door hinge (2pcs) / Scharnier Feuertür (2 Stck) / Charnière porte foyer (2 pcs) / Bisagra puerta del hogar (2 pz)	27.00
3	4D245GP16034	Porta fuoco completa / Complete fire door / Komplette Feuertür / Porte foyer complète / Puerta hogar completa	225.00
4	4D242172013	Deflettore pulizia vetro / Deflector for glass cleaning / Leitblech für Glassreinigung / Déflecteur pour nettoyage du verre / Deflector por limpieza vidrio	25.00
5	4D24016264461	Cassetto cenere / Ash drawer / Aschekasten / Tiroir à cendres / Cajón ceniza	83.00
6	4D130158010	Braciere / Grate / Brennschale / Brasero / Brasero	54.00
7	4D2401303101	Deflettore pellet / Pellet deflector / Pellet Leitblech / Deflecteur pellet / Deflector pellet	34.00

8	4D115162010	Vermiculite 303x86x10 (2pz) / Vermiculite 303x86x10 (2 pcs.) / Vermiculite 303x86x10 (2 Stk.) / Vermiculite 303x86x10 (2 pcs.) / Vermiculite 303x86x10 (2 pcs)	62.00
9	4D24016202461	Assieme cassetto girofumi nero / Ensemble smoke drawer black / Gesamtheit Rauchschublade schwarz / Ensemble tiroir à fumée / Junto cajón de humo	52.00
10	4D18013016	Guarnizione 155X190 mm / Gasket 155X190 mm / Dichtung 155x190 mm / Joint 155X190 mm / Junta 155X190 mm	34.00
11	4D24016246361	Profilo montante SX / L. Profile / Li. Profil / Profil G. / Perfil IZDO	43.00
12	4D24016247361	Profilo montante DX / R. Profile / Re. Profil / Profil D. / Perfil DCHO	33.00
13	4D12013006	Piedini di appoggio (4 pz.) / Support feet (4 pcs.) / Einstellfüße (4 Stck.) / Vérins (4 pcs) / Pies de apoyo (4 pzs)	25.00
14	4D24016244363	Base / Base / Basis / Base / Base	94.00
14	4D24019209363	Base / Base / Basis / Base / Base	116.00
15	6917022	Rivestimento metallo antracite / Metal anthracite cladding / Verkleidung anthrazit metal / Habillage metal anthracite / Revestimiento metal antracita	93.50
15	6917020	Rivestimento metallo bianco / Metal white cladding / Verkleidung weiß metal / Habillage metal blanc / Revestimiento metal blanco	93.50
15	6917023	Rivestimento metallo cromo / Metal cromo cladding / Verkleidung cromo metal / Habillage metal cromo / Revestimiento metal cromo	218.00
15	6917024	Rivestimento metallo light bronze / Metal light bronze cladding / Verkleidung light bronze metal / Habillage metal light bronze / Revestimiento metal light bronze	124.00
15	6917019	Rivestimento metallo rosso / Metal red cladding / Verkleidung rot metal / Habillage metal rouge / Revestimiento metal rojo	93.50
15	6917021	Rivestimento metallo silver / Metal silver cladding / Verkleidung silver metal / Habillage metal silver / Revestimiento metal silver	93.50
15	4D24017213317	Fianco curvo SX moka / Curved L. side moka / Gebogene Li. Seitenteil moka / Côté G. courbe moka / Lateral IZDO	64.00
15	4D24017213391	Fianco curvo SX Rosso / Red Curved L. side / Gebogene Li. Seitenteil Rot / Côté G. courbe rouge / Lateral IZDO rojo	64.00
15	4D24017213396	Fianco curvo SX bianco / Curved L. side white / Gebogene Li. Seitenteil weiß / Côté G. courbe blanc / Lateral IZDO	70.00
15	4D24017214317	Fianco curvo DX moka / Curved R. side moka / Gebogene Re. Seitenteil moka / Côté D. courbe moka / Lateral DCHO	64.00
15	4D24017214391	Fianco curvo DX rosso / Red curved R. side / Gebogene Re. Seitenteil Rot / Côté D. courbe rouge / Lateral DCHO Rojo	88.00
15	4D24017214396	Fianco curvo DX bianco / Curved R. side white / Gebogene Re. Seitenteil weiß / Côté D. courbe blanc / Lateral DCHO	88.00
15	4D24017213340	Fianco curvo SX antracite / Curved L. Charcoal side / Gebogene Li. Anthrazite Seitenteil / Côté G. courbe Antracite / Lateral IZDO Antracita	87.00
15	4D24017214340	Fianco curvo DX antracite / Curved R. Charcoal side / Gebogene Re. Anthrazite Seitenteil / Côté D. courbe Antracite / Lateral DCHO Antracita	78.00
16	4D24016267363	Montante per fianchi / Vertical rod / Montageleiste / Montant / Montante	40.00
17	4D241172053	Carter ispezione posteriore / Rear Casing / Hinteres Gehäuse / Carter Postérieur / Carter Trasero	44.00
18	4D24016276363	Pannello posteriore / Back panel / Hintere Paneel / Panneau posterieur / Panel posterior	49.00
18	4D24019201363	Pannello posteriore / Back panel / Hintere Paneel / Panneau posterieur / Panel posterior	49.00
19	4D24016291361	Coperchio nero 500° / Black cover 500° / Deckel Schwarz / Couvercle noir / Tapa negra	115.00
19	4D24019208361	Coperchio nero 500° / Black cover 500° / Deckel Schwarz / Couvercle noir / Tapa negra	137.00
20	4D18013016	Guarnizione 155X190 mm / Gasket 155X190 mm / Dichtung 155x190 mm / Joint 155X190 mm / Junta 155X190 mm	34.00
21	4D24016248363	Coperchio pellet / Pellet hopper cover / Deckel Pelletbehälter / Couvercle réservoir pellet / Tapadera depósito pellet	54.00
21	4D24019202363	Coperchio pellet / Pellet hopper cover / Deckel Pelletbehälter / Couvercle réservoir pellet / Tapadera depósito pellet	42.00
22	4D24016266463	Supporti display / Control panel support bracket / Haltebügel Bedienblende / Support pour le panneau du commande / Soporte panel de mandos	46.00



## RONDÒ3

Porta fuoco / Fire door / Feuertür / Porte foyer / Puerta hogar

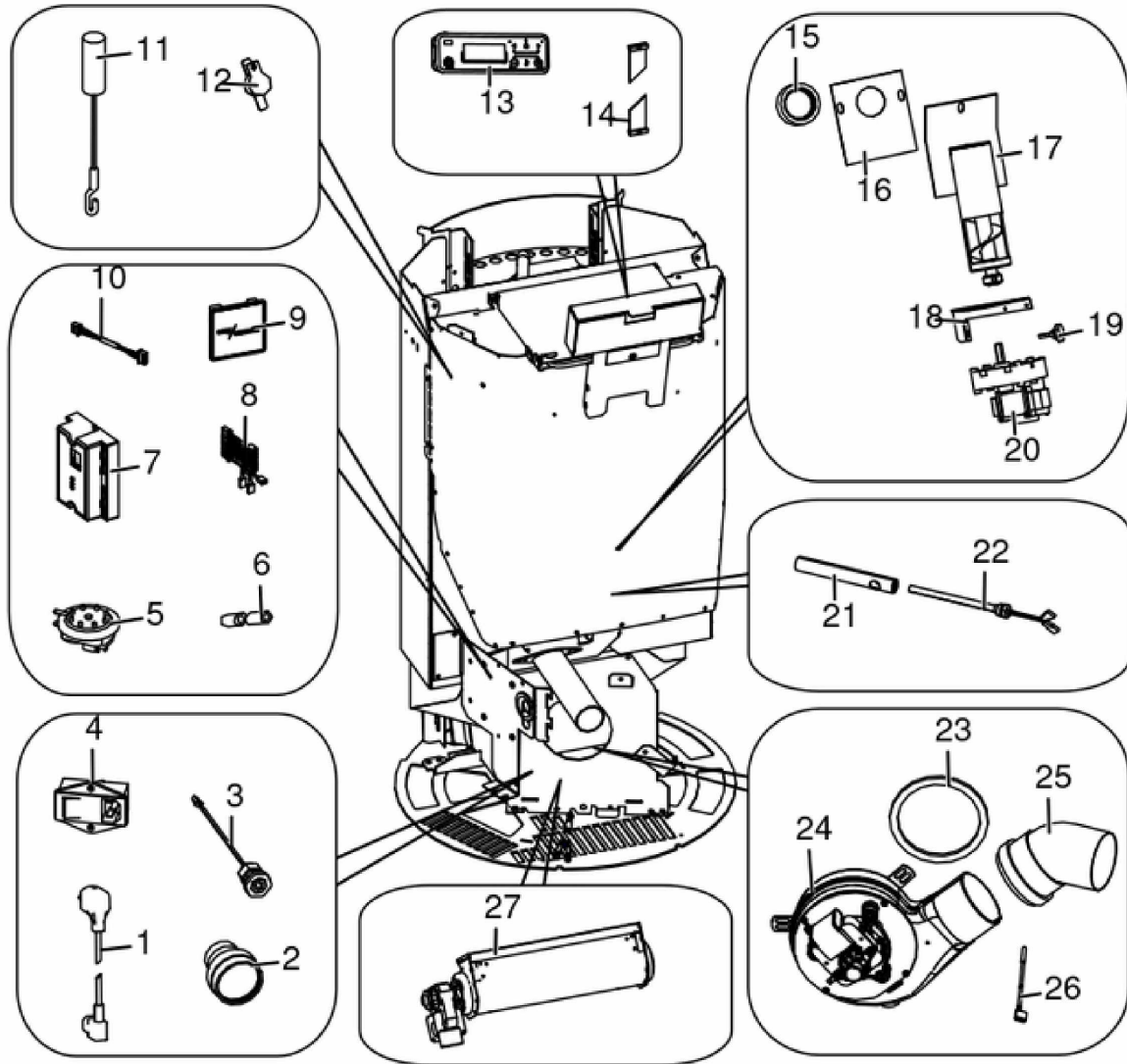


N°	Codice/Code	Descrizioni / Description / Beschreibung / Description / Descripción	Prezzo (€)
1	4D24017204461	Assieme porta interna / Ensemble internal door / Gesamtheit Innentür / Ensemble porte intérieure / Junto puerta interior	74.00
2	4D24015868161	Maniglia / Handle / Griff / Poignée / Tirador	26.00
3	4D241172013	Fermavetro porta / Glass fastening bracket / Haltebügel für Scheibebefestigung / Etrier de fixation vitrocéramique / Retendor del cristal	16.00
4	4D18013021A	Guarnizione treccia nera D.10 - 5 M / Black twist gasket D.10 - 5 M / Dichtung D.10 - 5 M / Joint tresse noire D.10 - 5 M / Junta D.10 - 5 M	33.00
5	4D18013008A	Guarnizione 10x3 (5m) / Gasket 10x3 (5m) / Dichtung 10x3 (5m) / Joint 10x3 (5m) / Junta 10x3 (5m)	35.00

6	4D170162050	Vetroceramico 154x245 / Glass 154x245 / Glasskeramikscheibe 154x245 / Vitrocéramiqu 154x245 / Crista cerámico 154x245	48.00
---	-------------	---	-------

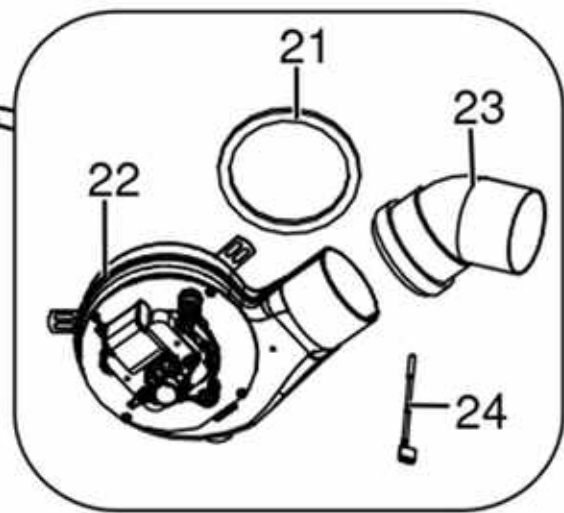
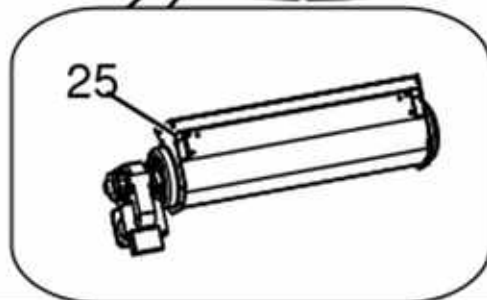
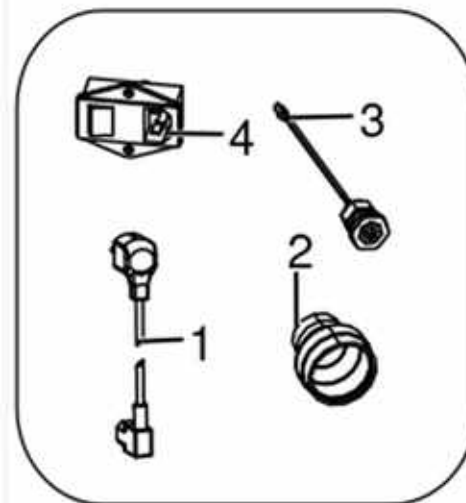
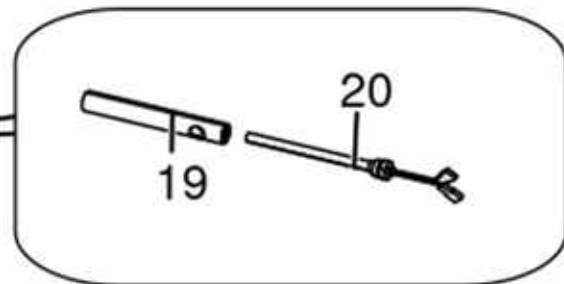
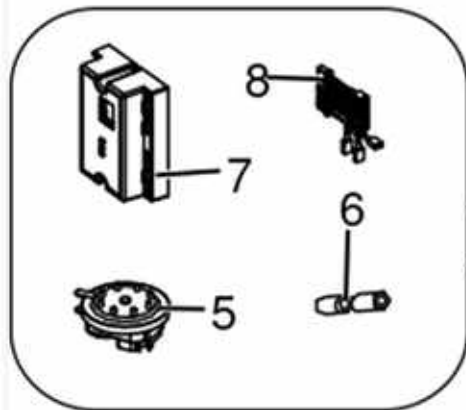
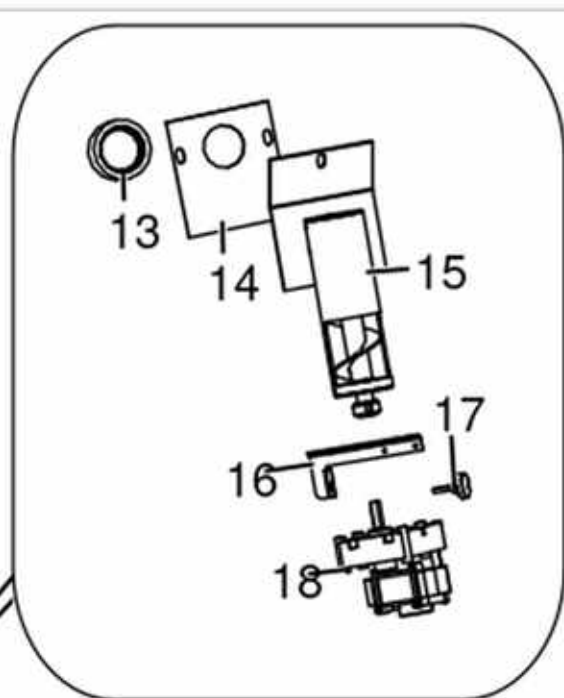
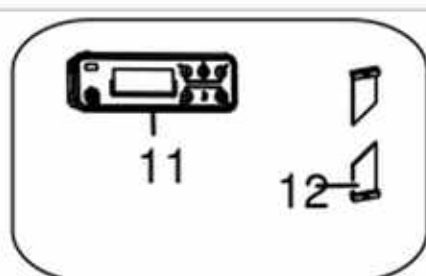
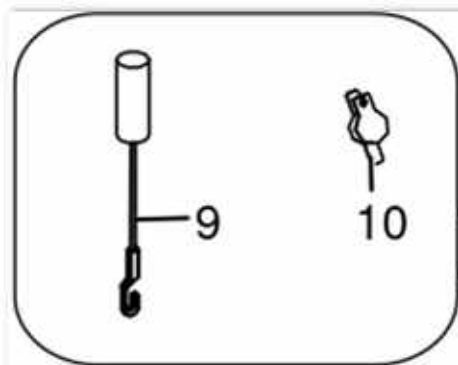
## **RONDÒ3**

Gruppo elettrico ed elettronico dal SN 2012076100006 incluso / Electrical and electronic group from SN 2012076100006 included / Elektrische und elektronische Gruppe ab SN 2012076100006 eingeschlossen / Group électrique et électronique à partir du NS 2012076100006 incluse / Grupo eléctrico y electrónico a partir de NS 2012076100006 incluido



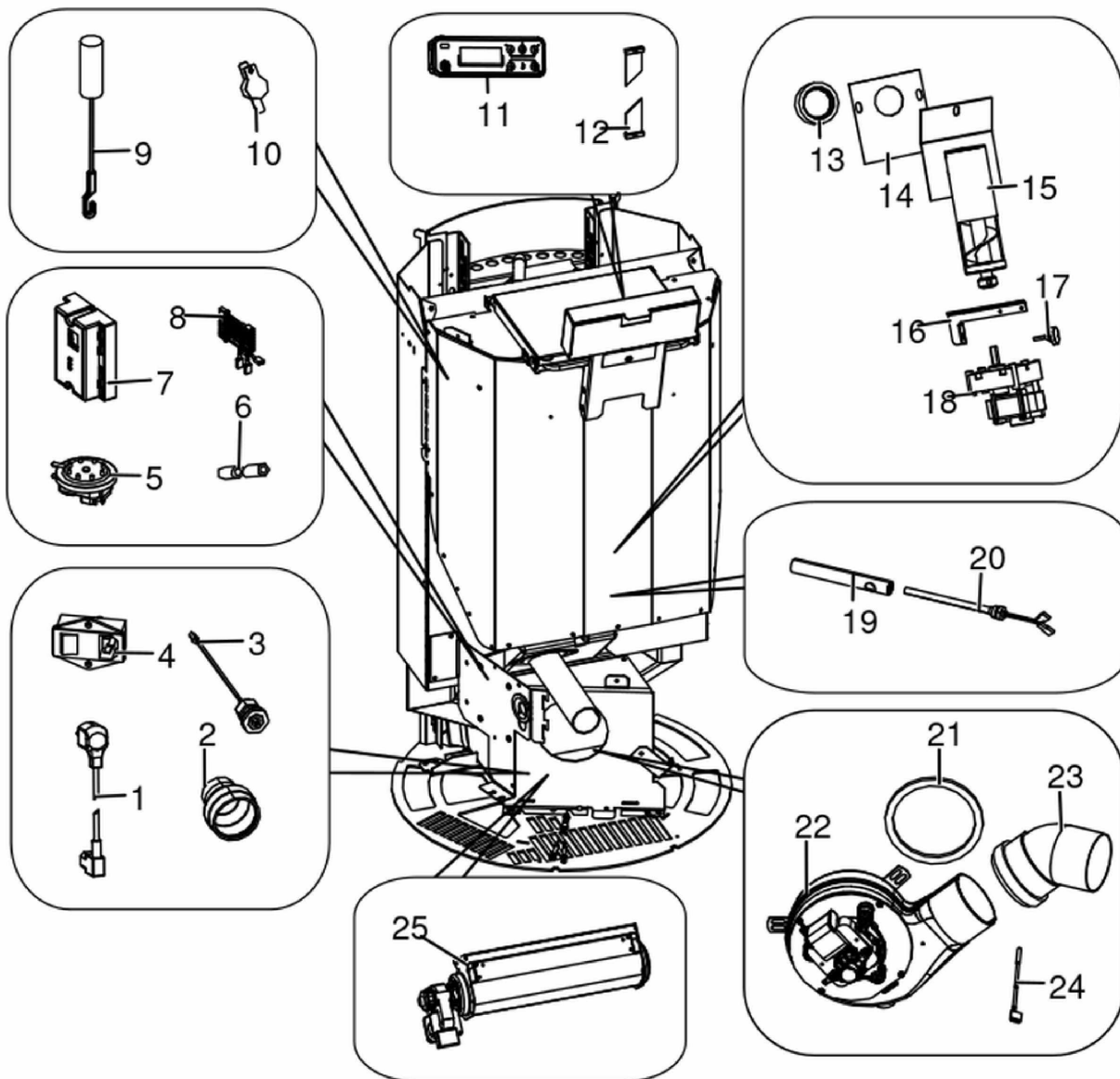


N°	Codice/Code	Descrizioni / Description / Beschreibung / Description / Descripcion	Prezzo (€)
1	4D14513041	Cavo alimentazione / Power source cable / Zündungskabel / Câble alimentation / Cable alimentación	25.00
2	4D180150030	Raccordo / Connector / Anschlußrohr / Raccord / Racor	24.00
3	4D145150100	Sonda ambiente / Room temperature sensor / Raumtemperaturfühler / Sonde température ambiance / Sonda ambiente	24.00
3	4D14513018	Pressacavo + cont. Dado / Cable holder / Kabelklemme / Presse-cable / Presionacable	20.00
4	4160193	Pulsante accensione / On/Off button / Zündungstaste / Touche d'allumage / Botón encendido	28.00
5	4160482	Pressostato 0,4 mbar / Pressure gauge 0,4 mbar / Druckwächter 0,4 mbar / Pressostat 0,4 mbar / Presostato 0,4 mbar	38.00
6	4120631A	Tubicino siliconico - 5m / Silicon tube - 5m / Silikonrohr - 5m / Petit tuyau en silicone - 5m / Tubo silicónico - 5m	22.00
7	4D1452002300	Scheda W001_F01 / Motherboard W001_F01 / Hauptplatine W001_F01 / Carte mère W001_F01 / Tarjeta madre W001_F01	151.00
8	4D145158010	Cablaggio 8 Pin completo / Complete wiring kit 8 Pin / Komplette Verkabelung 8 Pin / Câblage complet 8 Pin / Cableado completo 8 Pin	29.00
8	4D14513025	Cablaggio 2 Pin completo / Complete wiring kit 2 Pin / Komplette Verkabelung 2 Pin / Câblage complet 2 Pin / Cableado completo 2 Pin	20.00
8	4D14513024	Cablaggio 3 Pin completo / Complete wiring kit 3 Pin / Komplette Verkabelung 3 Pin / Câblage complet 3 Pin / Cableado completo 3 Pin	22.00
9	4D145201030	Modulo Wi-fi / Wi-fi module / Wi-Fi-Modul / Module Wi-fi / Módulo wifi	75.00
10	4D1452002500	Cavo flat 7 vie / Flat cable / Flat-Kabel / Cable flat / Cables flat	22.00
11	4D120157010	Scovolino L. 800 D 32 / Swab brush L. 800 D 32 / Bürste L. 800 D 32 / Escovillon L. 800 D 32 / Escobillón L. 800 D 32	37.00
12	4D14513006	Termostato 60°C / Thermostat 60°C / Thermostat 60°C / Thermostat 60°C / Termostato 60°C	48.00
13	4D1451303300	Pannello comandi grafico / Graphic control panel / Graphische Bedienblende / Tableau de commande / Panel de mandos gráfico	138.00
14	4D14513031	Cavo flat scheda-pannello / Flat cable motherboard-control panel / Flat Kabel Hauptplatine-Bedienblende / Câble flat carte mère-panneau commande / Cable flat tarjeta madre-panel de mandos	36.00
15	4D18013003	Guarnizione D.50 mm / Gasket D.50 mm / Dichtung D.50 mm / Joint D.50 mm / Junta D.50 mm	26.00
16	4D18013004	Guarnizione 100X108 mm / Gasket 100X108 mm / Dichtung 100x108 mm / Joint 100X108 mm / Junta 100X108 mm	28.00
17	4D140160030	Coclea di caricamento pellet / Pellet feed screw / Pelletsförderschnecke / Vis sans fin pour chargement du pellet / Cóclea de carga pellet	163.00
17	4D180177070	Coclea di caricamento pellet / Pellet feed screw / Pelletsförderschnecke / Vis sans fin pour chargement du pellet / Cóclea de carga pellet	141.00
17	4D180177010	Boccola / Bushing / Buchse / Douille / Abrazadera	23.00
18	4D2401302613	Supporto coclea / Feed screw support / Schnecke Halterung / Support de la vis-sans-fin / Soporte cóclea	37.00
19	4D120172010K	Kit 4 paracolpi / Kit 4 Bumpers / Kit 4 Schlagschutzgummi / Kit 4 pièces antichoc / Kit 4 anti-golpes	23.00
20	4160278	Motoriduttore 1,5 RPM / Reduction motor 1,5 RPM / Getriebemotor 1,5 RPM / Motorréducteur 1,5 RPM / Motorreductor 1,5 RPM	103.00
20	4D145181010	Motoriduttore 1 RPM / Reduction motor 1 RPM / Getriebemotor 1 RPM / Motorréducteur 1 TPM / Motorreductor 1 RPM	104.00
21	4D12013002	Portacandeletta / Sparkplug holder / Zündkerzenhalter / Support de bougie / Apoyo bujia	31.00
22	4D14513002	Candeletta / Sparkplug / Zündkerze Pelletzündung / Bougie / Bujia encendido pellet	50.00
22	4D145181040	Candeletta / Sparkplug / Zündkerze / Bougie / Bujía	51.00
23	4D18013024	Guarnizione / Gasket / Dichtung / Joint / Junta	26.00
24	4D145140150	Ventilatore fumi stagno / Air-tight smoke exhausted fan / Luftdichtes Rauchgasgebläse / Ventilateur fumées étanche / Ventilador humos hermético	121.00
24	41801600800	Guarnizione ventilatore fumi / Smoke exhaust fan gasket / Dichtung Rauchabsauggebläse / Joint Ventilateur aspiration fumées / Junta ventilador aspiración humos	22.00
24	41451209300	Encoder per ventilatore fumi marchi LN2/SIT / Encoder for LN2/SIT smoke fan / Encoder für LN2/SIT Rauchgasgebläse / Encoder pour ventilateur des fumées marques LN2/SIT / Encoder para ventilador humos marcas LN2/SIT	21.00
25	40160468	Curva 45° / Curve 45° / Bogen 45° / Courbe 45° / Curva 45°	37.00
26	4D145150060	Sonda fumi / Smoke sensor / Rauchsonde / Sonde fumées / Sonda humos	30.00
27	4D145172010	Ventilatore TFL / Fan TFL / Gebläse TFL / Ventilateur TFL / Ventilador TFL	64.00



## RONDÒ3

Gruppo elettrico ed elettronico fino al SN 2012076100006 escluso / Electrical and electronic group up to SN 2012076100006 excluded / Elektrische und elektronische Gruppe bis zur SN 2012076100006 ausgeschlossen / Group électrique et électronique jusqu'au NS 2012076100006 exclue / Grupo eléctrico y electrónico hasta NS 2012076100006 excluso



N°	Codice/Code	Descrizioni / Description / Beschreibung / Description / Descripción	Prezzo (€)
1	4D14513041	Cavo alimentazione / Power source cable / Zündungskabel / Câble alimentation / Cable alimentación	25.00
2	4D180150030	Raccordo / Connector / Anschlußrohr / Raccord / Racor	24.00
3	4D145150100	Sonda ambiente / Room temperature sensor / Raumtemperaturfühler / Sonde température ambiance / Sonda ambiente	24.00
3	4D14513018	Pressacavo + cont. Dado / Cable holder / Kabelklemme / Presse-cable / Presionacable	20.00
4	4160193	Pulsante accensione / On/Off button / Zündungstaste / Touche d'allumage / Botón encendido	28.00
5	4160482	Pressostato 0,4 mbar / Pressure gauge 0,4 mbar / Druckwächter 0,4 mbar / Pressostat 0,4 mbar / Presostato 0,4 mbar	38.00
6	4120631A	Tubicino silicónico - 5m / Silicon tube - 5m / Silikonrohr - 5m / Petit tuyau en silicone - 5m / Tubo silicónico - 5m	22.00
7	4D145157020	Scheda madre N100 / Motherboard N100 / Hauptplatine N100 / Carte mère N100 / Tarjeta madre N100	155.00
7	4D145157020A	Scheda madre N10064K / Motherboard N10064K / Hauptplatine N10064K / Carte mère N10064K / Tarjeta madre N10064K	155.00
8	4D145158010	Cablaggio 8 Pin completo / Complete wiring kit 8 Pin / Komplette Verkabelung 8 Pin / Câblage complet 8 Pin /	29.00

		Cableado completo 8 Pin	
8	4D14513025	Cablaggio 2 Pin completo / Complete wiring kit 2 Pin / Komplette Verkabelung 2 Pin / Câblage complet 2 Pin / Cableado completo 2 Pin	20.00
8	4D14513024	Cablaggio 3 Pin completo / Complete wiring kit 3 Pin / Komplette Verkabelung 3 Pin / Câblage complet 3 Pin / Cableado completo 3 Pin	22.00
9	4D120157010	Scovolino L. 800 D 32 / Swab brush L. 800 D 32 / Bürste L. 800 D 32 / Ecouvillon L. 800 D 32 / Escobillón L. 800 D 32	37.00
10	4D14513006	Termostato 60°C / Thermostat 60°C / Thermostat 60°C / Thermostat 60°C / Termostato 60°C	48.00
11	4D1451303300	Pannello comandi grafico / Graphic control panel / Graphische Bedienblende / Tableau de commande / Panel de mandos gráfico	138.00
12	4D14513031	Cavo flat scheda-pannello / Flat cable motherboard-control panel / Flat Kabel Hauptplatine-Bedienblende / Câble flat carte mère-panneau commande / Cable flat tarjeta madre-panel de mandos	36.00
13	4D18013003	Guarnizione D.50 mm / Gasket D.50 mm / Dichtung D.50 mm / Joint D.50 mm / Junta D.50 mm	26.00
14	4D18013004	Guarnizione 100X108 mm / Gasket 100X108 mm / Dichtung 100x108 mm / Joint 100X108 mm / Junta 100X108 mm	28.00
15	4D140160030	Coclea di caricamento pellet / Pellet feed screw / Pelletsförderschnecke / Vis sans fin pour chargement du pellet / Cóclea de carga pellet	163.00
15	4D180177070	Coclea di caricamento pellet / Pellet feed screw / Pelletsförderschnecke / Vis sans fin pour chargement du pellet / Cóclea de carga pellet	141.00
15	4D180177010	Boccola / Bushing / Buchse / Douille / Abrazadera	23.00
16	4D2401302613	Supporto coclea / Feed screw support / Schnecke Halterung / Support de la vis-sans-fin / Soporte cóclea	37.00
16	4D241182053	Staffa / Bracket / Bügel / Etrier / Abrazadera	22.00
17	4D120172010K	Kit 4 paracolpi / Kit 4 Bumpers / Kit 4 Schlagschutzgummi / Kit 4 pièces antichoc / Kit 4 anti-golpes	23.00
18	4160278	Motoriduttore 1,5 RPM / Reduction motor 1,5 RPM / Getriebemotor 1,5 RPM / Motorréducteur 1,5 RPM / Motorreductor 1,5 RPM	103.00
18	4D145181010	Motoriduttore 1 RPM / Reduction motor 1 RPM / Getriebemotor 1 RPM / Motorréducteur 1 TPM / Motorreductor 1 RPM	104.00
19	4D12013002	Portacandeletta / Sparkplug holder / Zündkerzenhalter / Support de bougie / Apoyo bujia	31.00
20	4D14513002	Candeletta / Sparkplug / Zündkerze Pelletzündung / Bougie / Bujía encendido pellet	50.00
20	4D145181040	Candeletta / Sparkplug / Zündkerze / Bougie / Bujía	51.00
21	4D18013024	Guarnizione / Gasket / Dichtung / Joint / Junta	26.00
22	4D145140150	Ventilatore fumi stagno / Air-tight smoke exhausted fan / Luftdichtes Rauchgasgebläse / Ventilateur fumées étanche / Ventilador humos hermético	121.00
22	41801600800	Guarnizione ventilatore fumi / Smoke exhaust fan gasket / Dichtung Rauchabsauggebläse / Joint Ventilateur aspiration fumées / Junta ventilador aspiración humos	22.00
22	41451209300	Encoder per ventilatore fumi marchi LN2/SIT / Encoder for LN2/SIT smoke fan / Encoder für LN2/SIT Rauchgasgebläse / Encoder pour ventilateur des fumées marques LN2/SIT / Encoder para ventilador humos marcas LN2/SIT	21.00
23	40160468	Curva 45° / Curve 45° / Bogen 45° / Courbe 45° / Curva 45°	37.00
24	4D145150060	Sonda fumi / Smoke sensor / Rauchsonde / Sonde fumées / Sonda humos	30.00
25	4D145172010	Ventilatore TFL / Fan TFL / Gebläse TFL / Ventilateur TFL / Ventilador TFL	64.00