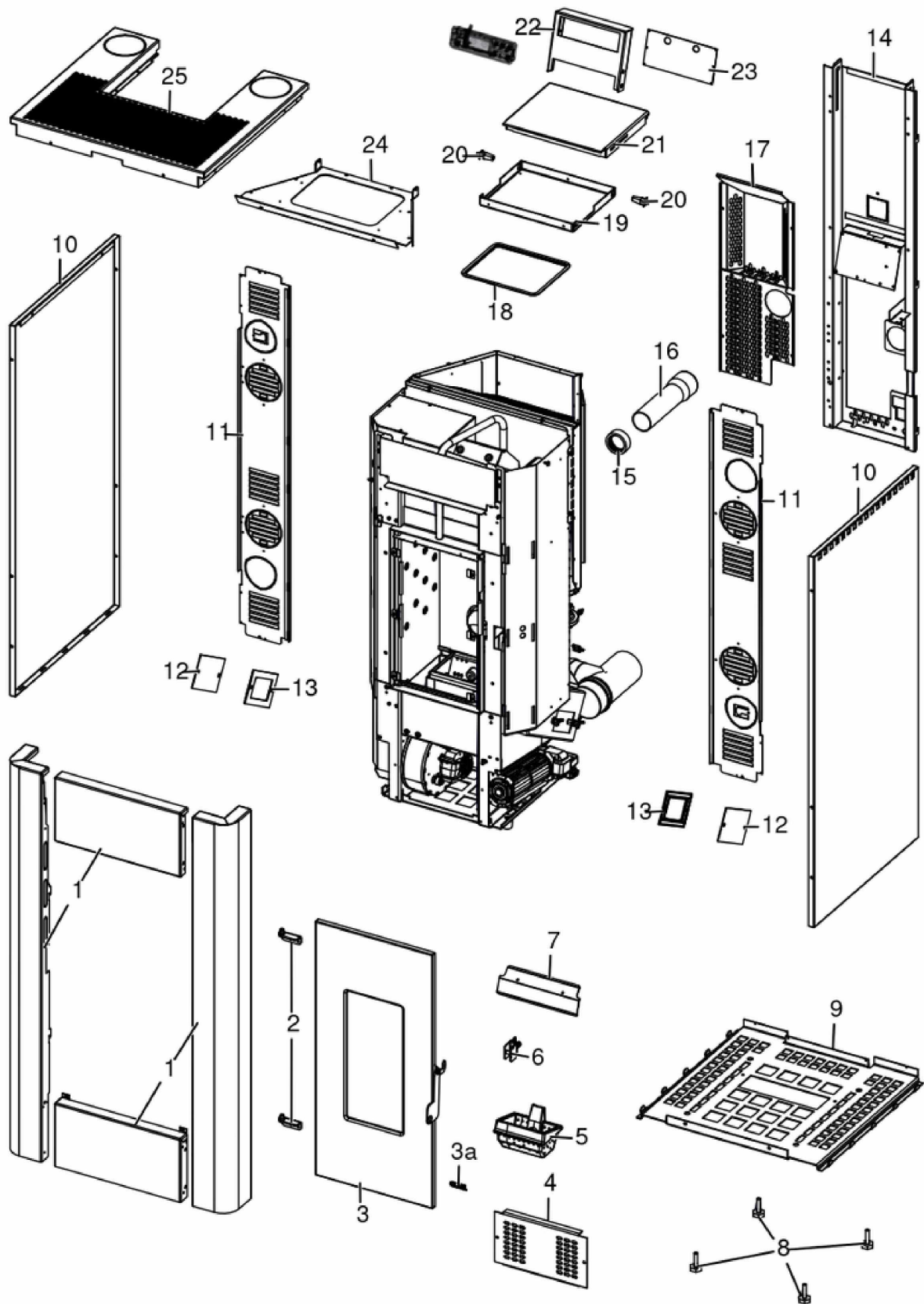


## PRINCE3 PLUS WIFI

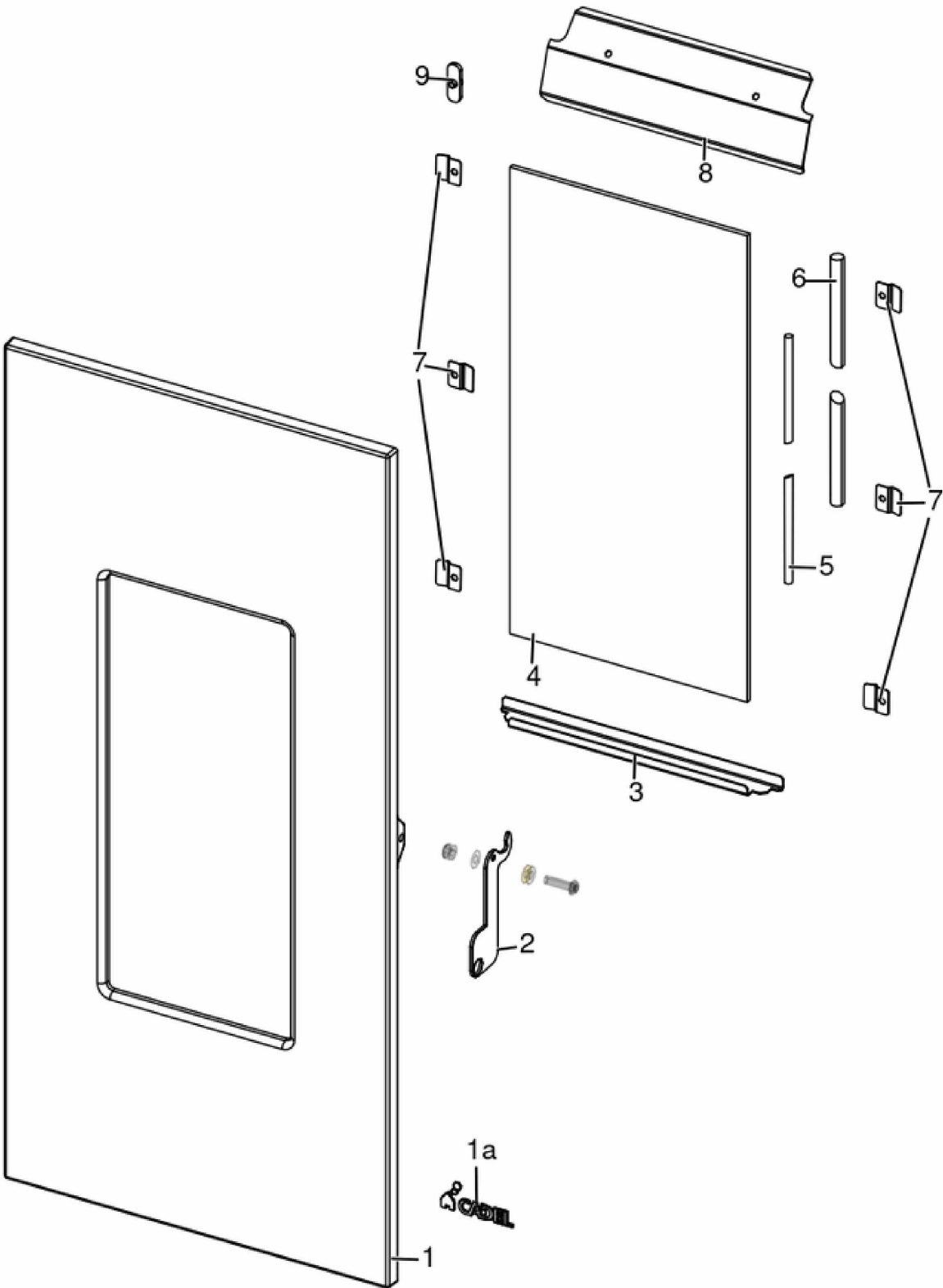
Gruppo estetico / Aesthetic group / Ästhetische Gruppe / Groupe esthétique / Grupo estético



N°	Codice/Code	Descrizioni / Description / Beschreibung / Description / Descripcion	Prezzo (€)
1	6914043	Rivestimento completo Light Bronze metal / Complete Light Bronze metal cladding / Komplette Verkleidung Light Bronze metal / Habillage complète Light Bronze metal / Revestimiento completo Light Bronze metal	150.00
1	6915030	Rivestimento completo Antracite / Complete Charcoal cladding / Komplette Verkleidung Anthrazit / Habillage complète Antracite / Revestimiento completo Antracita	150.00
1	6915031	Rivestimento completo Bianco / Complete White cladding / Komplette Verkleidung Weiß / Habillage complète Blanc / Revestimiento completo Blanco	150.00
1	6915032	Rivestimento completo Rosso / Complete Red cladding / Komplette Verkleidung Rot / Habillage complète Rouge / Revestimiento completo Rojo	150.00
1	6919011	Rivestimento metallo Titanium / Metal cladding Titanium / Metallverkleidung Titanium / Habillage metal Titanium / Revestimiento metal Titanium	150.00
2	4D2401303720	Supporto porta nero / Black door support / Schwarzes Türhaltebügel / Support porte noir / Soporte puerta negro	21.00
3	4D245GP16010	Porta fuoco completa in ghisa / Cast iron complete fire door / Komplette Feurtür aus Guß / Porte foyer complète en fonte / Puerta hogar completa de arrabio	214.00
3a	4D12013039	Logo Cadel / Cadel logo / Cadel Logo / Cadel logo / Cadel logo	25.00
4	4D24014028363	Frontalino inferiore / Lower filler / Untere Stopfung / Plaque inférieure / Tapa inferior	36.00
5	4D13016602061	Braciere / Grate / Brennschale / Brasero / Brasero	62.00
6	4D24015841361	Kit decompressione camera di combustione / Pressure relief kit / Bausatz Überdruckablauf Brennkammer / Kit decompression chambre de combustion / Kit decompression cámara de combustión	32.00
7	4D242157093	Deflettore aria porta / Door air deflector / Luftleitblech Tür / Deflecteur air porte / Deflector aire puerta	29.00
8	4D12013006	Piedini di appoggio (4 pz.) / Support feet (4 pcs.) / Einstellfüße (4 Stck.) / Vérins (4 pcs) / Pies de apoyo (4 pzs)	25.00
9	4D241140193	Base / Base / Basis / Base / Base	0.00
10	4D24014045363	Fianco nero / Black side / Schwarze Seite / Côté noir / Lateral negro	104.00
11	4D24014045363	Fianco nero / Black side / Schwarze Seite / Côté noir / Lateral negro	104.00
12	4D2401300111	Tappo ispezione vano fumi / Smoke compartment inspection plug / Inspektionskappe Rauchabzug / Clapet inspection compartiment fumées / Tapón inspección compartimento humos	21.00
13	4D18013001	Guarnizione 130x80 mm / Gasket 130x80 mm / Dichtung 130x80 mm / Joint 130x80 mm / Junta 130x80 mm	26.00
14	4D241140053	Supporto scheda madre / Motherboard brakel / Halterung Hauptplatine / Support de la carte mère / Soporte tarjeta madre	67.00
15	4D18013003	Guarnizione D.50 mm / Gasket D.50 mm / Dichtung D.50 mm / Joint D.50 mm / Junta D.50 mm	26.00
16	4D160140040	Tubo ingresso aria 60x2x210 mm / Air inlet pipe 60x2x210 mm / Lufteingangsrohr 60x2x210 mm / Tuyau entrée air 60x2x210 mm / Tubo entrada aire D.80 L.200 mm	30.00
17	4D241140013	Carter posteriore / Back carter / Hinteres Blech / Protection arrière / Carter trasero	71.00
18	4D18013016	Guarnizione 155X190 mm / Gasket 155X190 mm / Dichtung 155x190 mm / Joint 155X190 mm / Junta 155X190 mm	34.00
19	4D24014019363	Controcoperchio nero 80° / Sub cover 80° (black) / Untergestell Deckel schwarz 80° / Couvercle inférieur réservoir pellet / Tapa Inferior Depósito negro 80°	51.00
20	4D14013054C	Cerniera a innesto (2 pz) / Hinge (2 pc) / Scharnier (2 Stck) / Charnière (2 pcs) / Bisagra (2 pzs)	28.00
21	4D24014020363	Coperchio serbatoio pellet / Pellet hopper cover / Deckel Pelletbehälter / Couvercle réservoir pellet / Tapadera depósito	0.00
22	4D24018120363	Supporto display / Control panel support / Halterung Bedienblende / Support panneau de commande / Soporte panel de mandos	33.00
23	4D241140101	Protezione mano display / Display protection / Notfalldisplay Schützung / Protection panneau commandes / Protección Display	21.00
24	4D24014021363	Copertura serbatoio / Pellet hoper cover / Pelletbehälter Abdeckung / Couverture réservoir / Cobertura depósito pellet	62.00
25	4D24014044361	Top nero / Black top / Schwarze Topplatte / Dessus noir / Top negro	122.00

## PRINCE3 PLUS WIFI

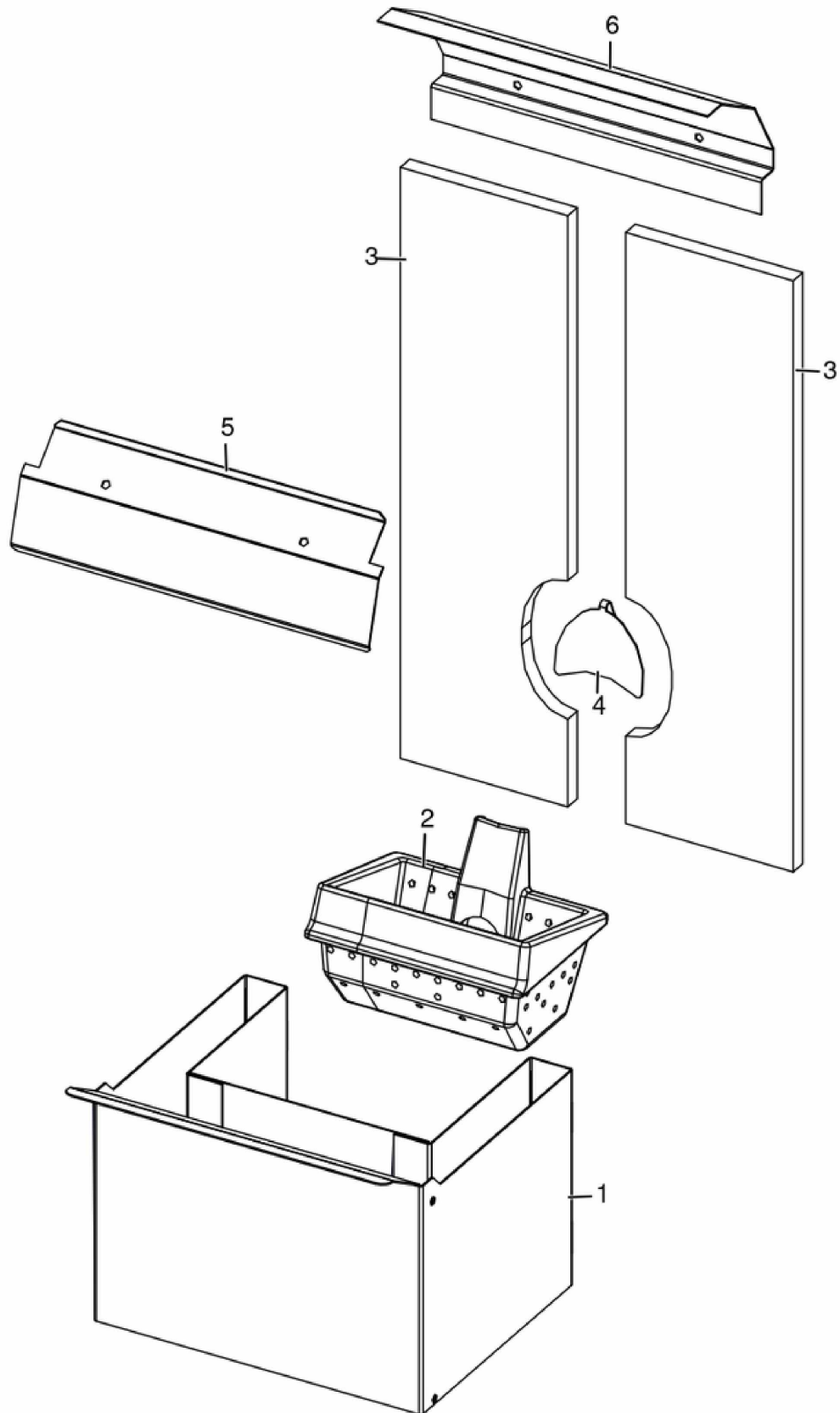
Porta fuoco / Fire door / Feuertür / Porte foyer / Puerta hogar



N°	Codice/Code	Descrizioni / Description / Beschreibung / Description / Descripción	Prezzo (€)
<b>1</b>	<b>4D13015701061</b>	Telaio porta fuoco in ghisa / Cast iron fire door frame / Feuertürrahment aus Guß / Cadre porte foyer en fonte / Armazón puerta hogar de arrabio	<b>172.00</b>
<b>1a</b>	<b>4D12013039</b>	Logo Cadef / Cadef logo / Cadef Logo / Cadef logo / Cadef logo	<b>25.00</b>
<b>2</b>	<b>4D24016014161</b>	Maniglia / Handle / Griff / Poignée / Tirador	<b>23.00</b>
<b>3</b>	<b>4D241185293</b>	Raccogli cenere / Ash holder / Aschensammeln / Collecteur de cendres / Recoger cenizas	<b>25.00</b>
<b>4</b>	<b>4D170157040</b>	Vetroceramico 379X193X4 / Ceramic glass 379X193X4 / Glaskeramikscheibe 379X193X4 / Vitreceramique 379x193x4 mm / Cristal cerámico 379x193x4 mm	<b>106.00</b>
<b>5</b>	<b>4D18013034A</b>	Guarnizione Tricotex D.6mm (5m) / Gasket Tricotex D.6mm (5m) / Dichtung Tricotex D.6mm (5m) / Joint Tricotex D.6mm (5m) / Junta Tricotex D.6mm (5m)	<b>32.00</b>
<b>5</b>	<b>4D18013034B</b>	Guarnizione Tricotex D.6mm (50m) / Gasket Tricotex D.6mm (50m) / Dichtung Tricotex D.6mm (50m) / Joint Tricotex D.6mm (50m) / Junta Tricotex D.6mm (50m)	<b>106.00</b>
<b>6</b>	<b>4D18013021A</b>	Guarnizione treccia nera D.10 - 5 M / Black twist gasket D.10 - 5 M / Dichtung D.10 - 5 M / Joint tresse noire D.10 - 5 M / Junta D.10 - 5 M	<b>33.00</b>
<b>6</b>	<b>4D18013021B</b>	Guarnizione treccia nera D.10 - 50 M / Black twist gasket D.10 - 50 M / Dichtung D.10 - 50 M / Joint tresse noire D.10 - 50 M / Junta D.10 - 50 M	<b>144.00</b>
<b>7</b>	<b>4D2401317703</b>	Fermavetro (pz.2) / Glass fastening brackets (pcs.2) / Haltebügel für Scheibenbefestigung (stk.2) / Etrier de fixation de la vitre (pcs.2) / Retendor del cristal (pz.2)	<b>31.00</b>
<b>8</b>	<b>4D242157093</b>	Deflettore aria porta / Door air deflector / Luftleitblech Tür / Deflecteur air porte / Deflector aire puerta	<b>29.00</b>
<b>9</b>	<b>4D240157991</b>	Asola porta / Door lock hole / Schleife für Türblockierung / Boucle de porte / Ojal de la puerta	<b>23.00</b>

## PRINCE3 PLUS WIFI

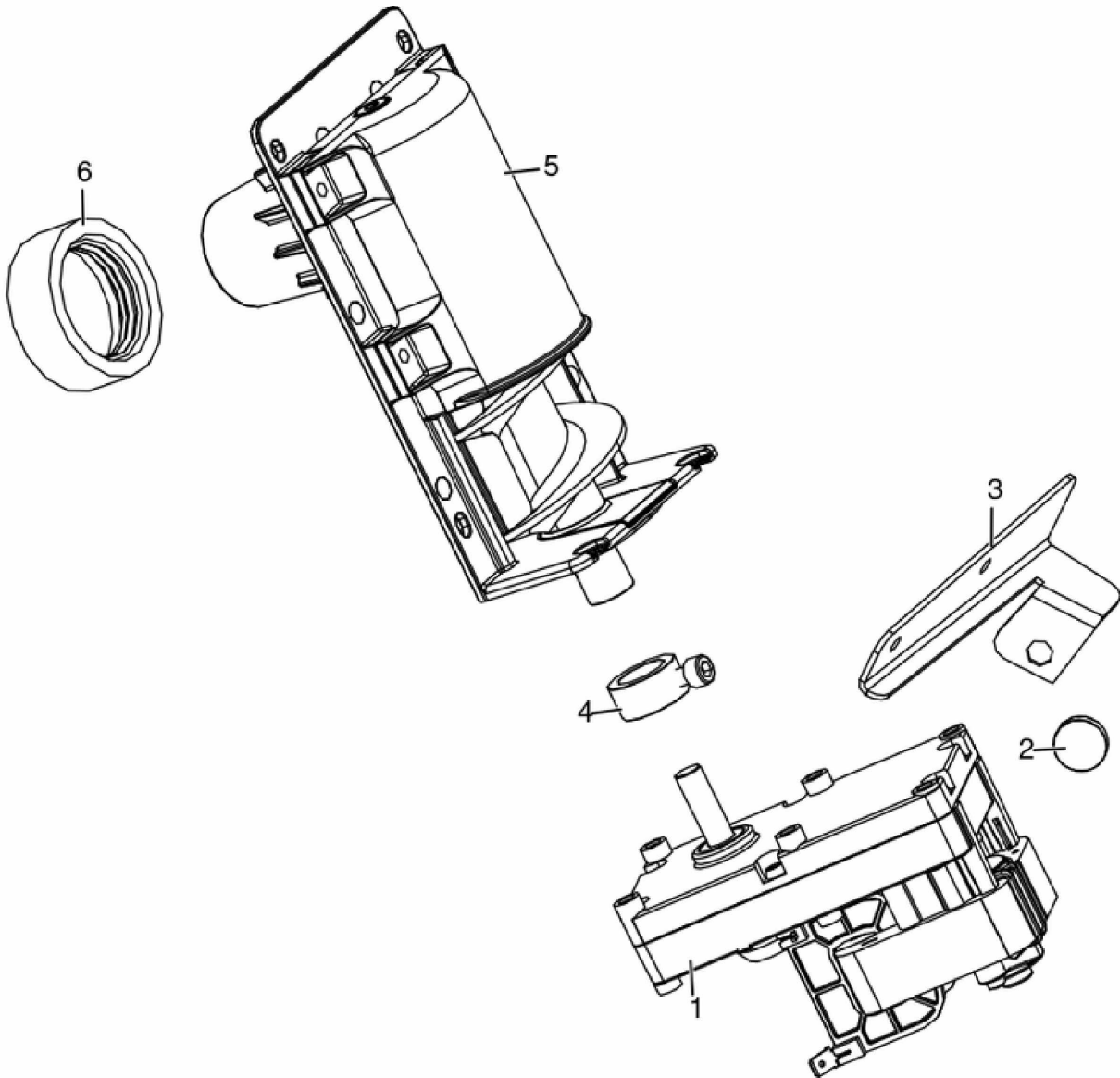
Gruppo camera di combustione / Combustion chamber group / Verbrennungskammer Gruppe / Group de chambre de combustion / Grupo cámara de combustión



N°	Codice/Code	Descrizioni / Description / Beschreibung / Description / Descripcion	Prezzo (€)
1	4D24014015461	Cassetto cenere / Ash drawer / Aschenkasten / Tiroir à cendres / Cajón ceniza	84.00
2	4D13016602061	Braciere / Grate / Brennschale / Brascero / Brascero	62.00
3	4D115140020	Schiena in Calorite (2pz) / Calorite back (2 Pcs) / Rückwand aus Calorite (2 Stk) / Fond en Calorite (2 Pcs) / Parte trasera de Calorite (2 Pz)	49.00
4	4D2401303101	Deflettore pellet / Pellet deflector / Pellet Leitblech / Deflecteur pellet / Deflector pellet	34.00
5	4D242157093	Deflettore aria porta / Door air deflector / Luftleitblech Tür / Deflecteur air porte / Deflector aire puerta	29.00
6	4D242140043	Supporto Vermiculite / Vermiculite support / Vermiculite Halterung / Support Vermiculite / Soporte Vermiculite	27.00

## PRINCE3 PLUS WIFI

Gruppo caricamento pellet / Pellet feed group / Pellet Fördergruppe / Groupe chargement du pellet / Grupo de carga pellet

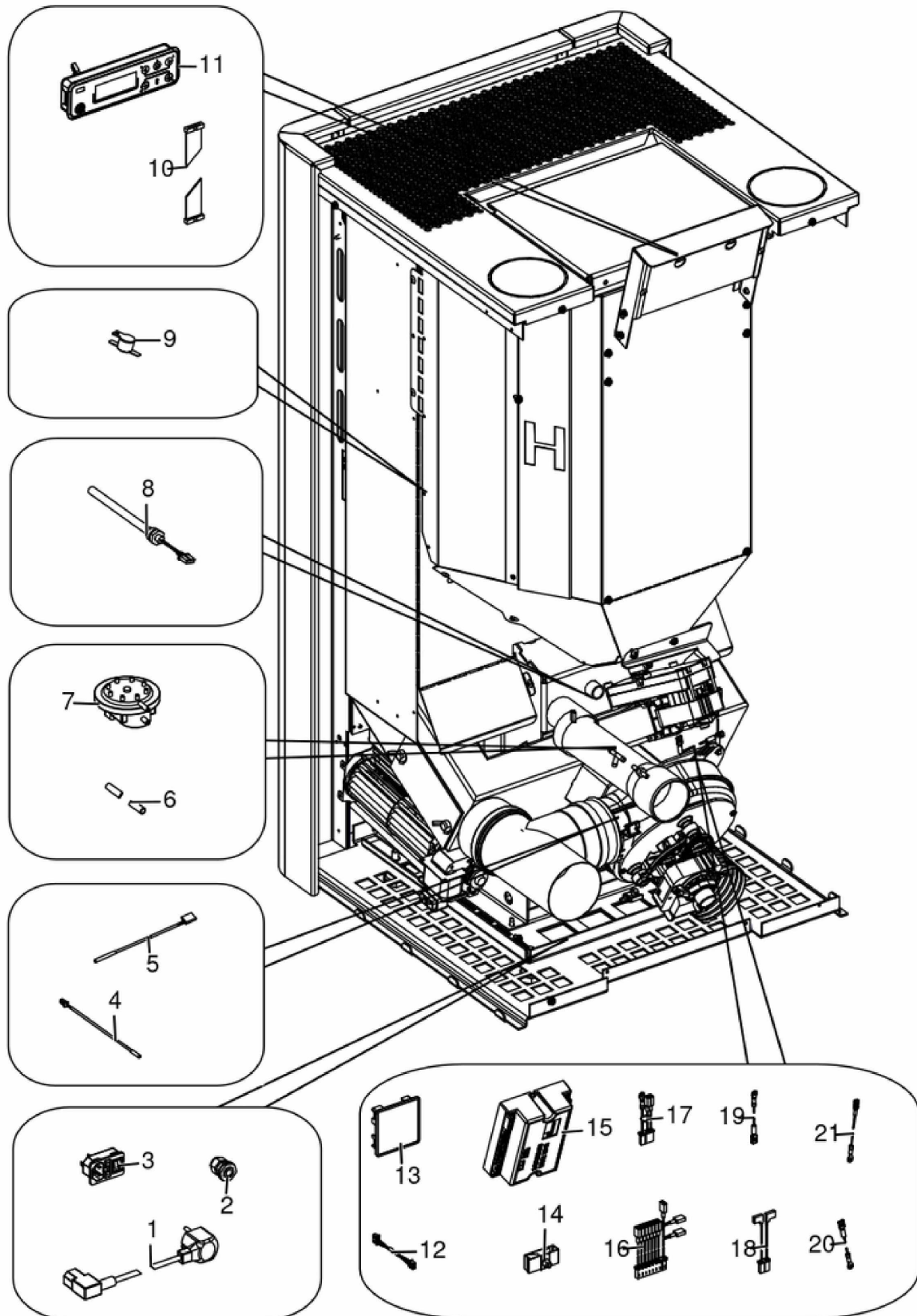




N°	Codice/Code	Descrizioni / Description / Beschreibung / Description / Descripción	Prezzo (€)
1	4D145181020	Motoriduttore 2 rpm / Reduction motor 2 rpm / Getriebemotor 2 rpm / Motoréducteur 2 rpm / Motorreductor 2 rpm	107.00
2	4D120172010K	Kit 4 paracolpi / Kit 4 Bumpers / Kit 4 Schlagschutzgummi / Kit 4 pièces antichoc / Kit 4 anti-golpes	23.00
3	4D241181053	Staffa bloccaggio / Locking bracket / Haltebügel / Étrier / Soporte de retención	20.00
4	4D120183040	Anello Ø 17,2 / Ring Ø 17,2 / Bague Ø 17,2 / Ring Ø 17,2 / Anillo Ø 17,2	27.00
5	4D180177070	Coclea di caricamento pellet / Pellet feed screw / Pelletsförderschnecke / Vis sans fin pour chargement du pellet / Cóclea de carga pellet	141.00
6	4D18013003	Guarnizione D.50 mm / Gasket D.50 mm / Dichtung D.50 mm / Joint D.50 mm / Junta D.50 mm	26.00

## PRINCE3 PLUS WIFI

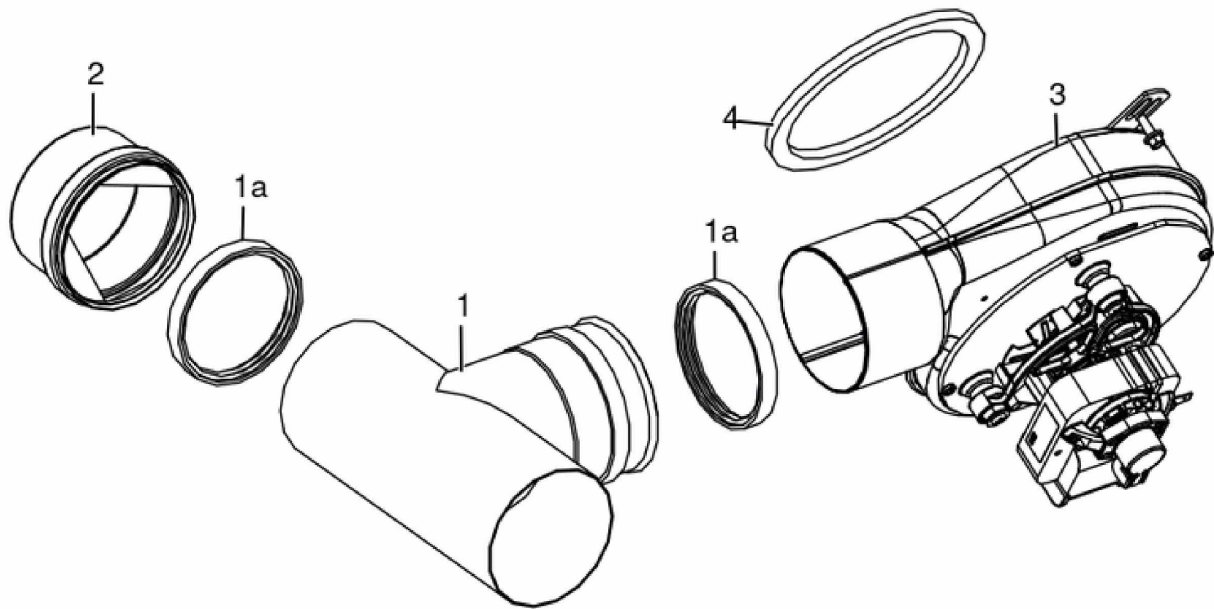
Gruppo elettrico ed elettronico / Electrical and electronic group / Elektrische und elektronische Gruppe / Groupe électrique et électronique / Grupo eléctrico y electrónico



N°	Codice/Code	Descrizioni / Description / Beschreibung / Description / Descripción	Prezzo (€)
1	4D14513041	Cavo alimentazione / Power source cable / Zündungskabel / Câble alimentation / Cable alimentación	25.00
2	4D14513018	Pressacavo + cont. Dado / Cable holder / Kabelklemme / Presse-cable / Presionacable	20.00
3	4D145181080	Pulsante accensione 30.5x50 mm / On/Off button 30.5x50 mm / Zündungstaste 30.5x50 mm / Touche d'allumage 30.5x50 mm / Botón encendido 30.5x50 mm	18.00
4	4D145150100	Sonda ambiente / Room temperature sensor / Raumtemperaturfühler / Sonde température ambiance / Sonda ambiente	24.00
5	4D145150060	Sonda fumi / Smoke sensor / Rauchsonde / Sonde fumées / Sonda humos	30.00
6	4120631A	Tubicino silicónico - 5m / Silicon tube - 5m / Silikonrohr - 5m / Petit tuyau en silicone - 5m / Tubo silicónico - 5m	22.00
7	4160482	Pressostato 0,4 mbar / Pressure gauge 0,4 mbar / Druckwächter 0,4 mbar / Pressostat 0,4 mbar / Presostato 0,4 mbar	38.00
8	4D145181040	Candeletta / Sparkplug / Zündkerze / Bougie / Bujía	51.00
9	4D14513006	Termostato 60°C / Thermostat 60°C / Thermostat 60°C / Thermostat 60°C / Termostato 60°C	48.00
10	4D14513007	Cavo flat scheda-pannello / Flat cable motherboard-control panel / Flat Kabel Hauptplatine-Bedienblende / Câble flat carte mère-panneau commande / Cable flat tarjeta madre-panel de mandos	31.00
11	4D1451303300	Pannello comandi grafico / Graphic control panel / Graphische Bedienblende / Tableau de commande / Panel de mandos gráfico	138.00
12	4D1452002500	Cavo flat 7 vie / Flat cable / Flat-Kabel / Cable flat / Cables flat	22.00
13	4D145201030	Modulo Wi-fi / Wi-fi module / Wi-Fi-Modul / Module Wi-fi / Módulo wifi	75.00
14	4D14513008	Fermacavi piatto / Flat cable stop / Flache Kabelklemmen / Serre-câbles plats / Clips de cable plano	29.00
15	4D1452002400A	Scheda W002_D01 / Motherboard W002_D01 / Hauptplatine W002_D01 / Carte mère W002_D01 / Tarjeta madre W002_D01	204.00
16	4D145184040	Cablaggio 8 pin / 8 pin wiring / Verkabelung 8 Pin / Câblage 8 pin / Cableado 8 pin	29.00
17	4D145184030	Cablaggio 3 pin / 3 pin wiring / Verkabelung 3 Pin / Câblage 3 pin / Cableado 3 pin	22.00
18	4D145184020	Cablaggio 2 pin / 2 pin wiring / Verkabelung 2 Pin / Câblage 2 pin / Cableado 2 pin	21.00
19	4D14513022	Cavo massa 680 mm / Mass cable 680 mm / Masse Kabel 680 mm / Cable masse 680 mm / Cable masa 680 mm	20.00
20	4D14513060	Cavo massa 130 mm / Mass cable 130 mm / Masse Kabel 130 mm / Cable masse 130 mm / Cable masa 130 mm	19.00
21	4D145184060	Cavo massa L.230 / Mass cable L.230 / Masse Kabel L.230 / Cable masse L.230 / Cable masa L.230	18.00

## PRINCE3 PLUS WIFI

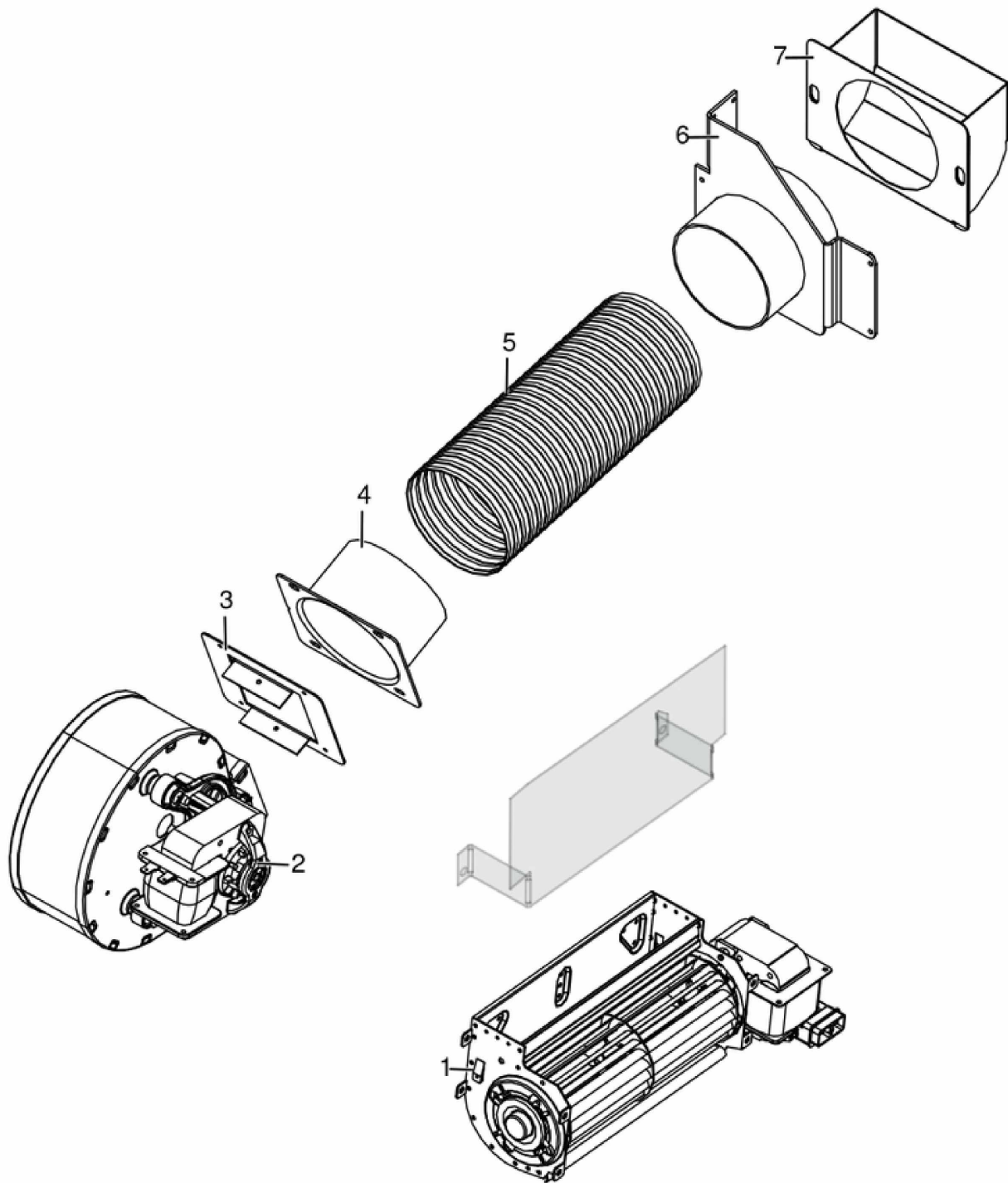
Gruppo fumi / Smoke group / Rauchgruppe / Groupe fumées / Grupo de humos



N°	Codice/Code	Descrizioni / Description / Beschreibung / Description / Descripción	Prezzo (€)
<b>1</b>	<b>4D160140070</b>	Raccordo a "T" + Guarnizione / T-Union + Gasket / T-Stück + Dichtung / Raccord en "T" + joint / Tubería en te + Junta	<b>51.00</b>
<b>1a</b>	<b>4D18013042</b>	Guarnizione silicone / Silicon gasket / Silikondichtung / Joint en silicone / Junta en silicóna	<b>21.00</b>
<b>2</b>	<b>4D14013065</b>	Tappo raccordo D. 80 / Junction plug D.80 / Anschlussdeckel D.80 / Bouchon de raccordement D.80 / Tapón raccor D.80	<b>34.00</b>
<b>3</b>	<b>4D145140150</b>	Ventilatore fumi stagno / Air-tight smoke exhausted fan / Luftdichtes Rauchgasgebläse / Ventilateur fumées étanche / Ventilador humos hermético	<b>121.00</b>
<b>4</b>	<b>4D18013024</b>	Guarnizione / Gasket / Dichtung / Joint / Junta	<b>26.00</b>

## PRINCE3 PLUS WIFI

Gruppo ventilazione / Ventilation group / Lüftungsgruppe / Groupe de ventilation / Grupo de ventilación



N°	Codice/Code	Descrizioni / Description / Beschreibung / Description / Descripcion	Prezzo (€)
1	4D145198020	Ventilatore aria / Air fan / Luftgebläse / Ventilateur air / Ventilador aire	78.00
2	4D145201070	Ventilatore aria / Air fan / Luftgebläse / Ventilateur air / Ventilador aire	91.00
3	4D241140083	Flangia / Flange / Flansche / Bride / Brida	15.00
4	4D14513040	Raccordo D.80 mm / Connector D.80 mm / Anschlußrohr D.80 mm / Raccord D.80 mm / Racor D.80 mm	22.00
5	4D160140060	Tubo flessibile alluminio D.80 L.200 mm / Flexible aluminium hose D.80 L.200 mm / Aluflexrohr D.80 L.200 mm / Tuyau flexible en aluminium D.80 L.200 mm / Tubo flexible en aluminio D.80 L.200 mm	23.00
6	4D24014022461	Flangia raccordo / Connection flange / Flanschverbindung / Bride du raccord / Brida de connection	47.00
7	4D24014023363	Diffusore aria calda / Hot air diffuser / Warmluftdiffusor / Diffuseur air chaude / Difusor aire caliente	28.00