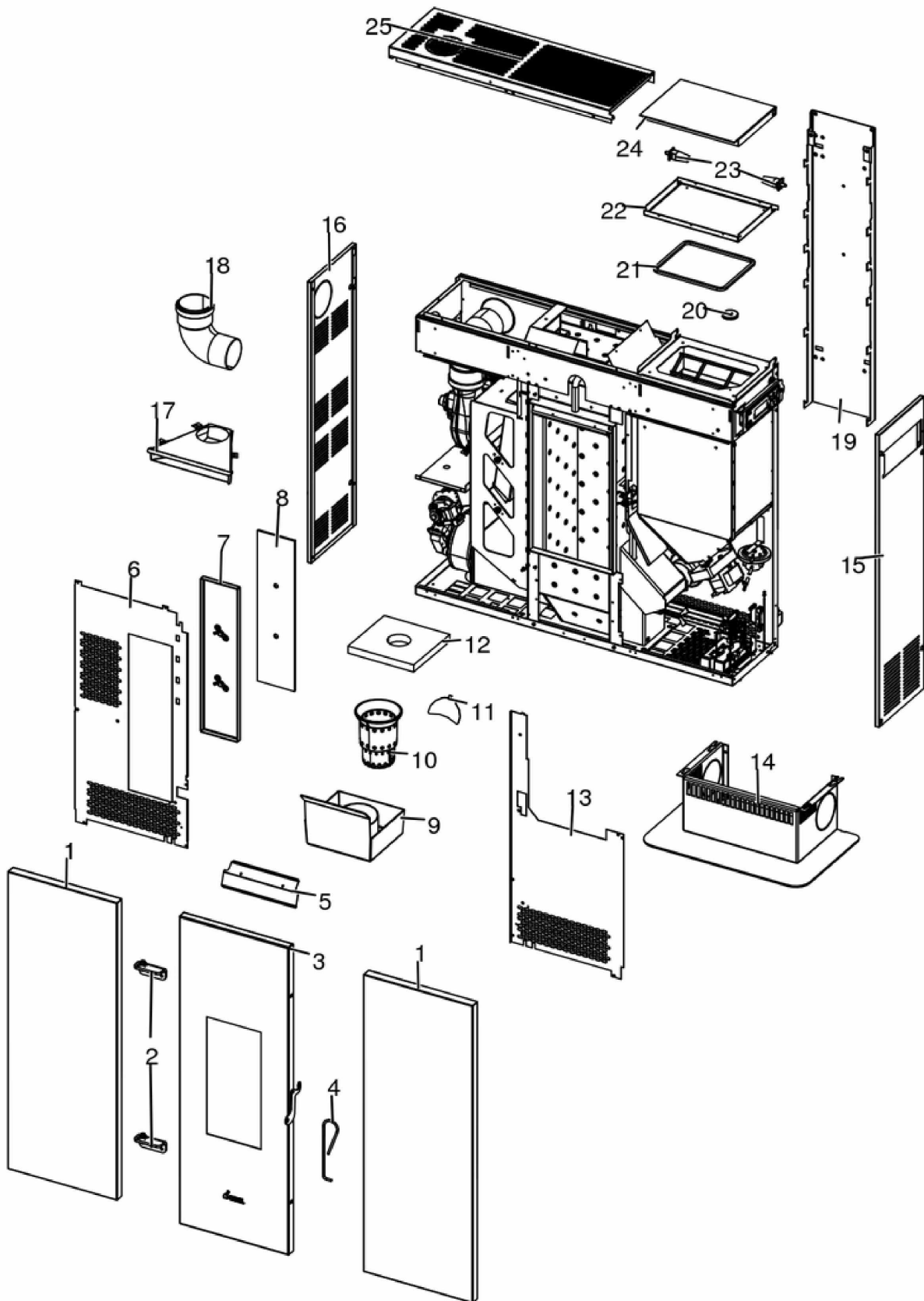


WALL3 PLUS 10 KW WIFI - WALL PLUS 10

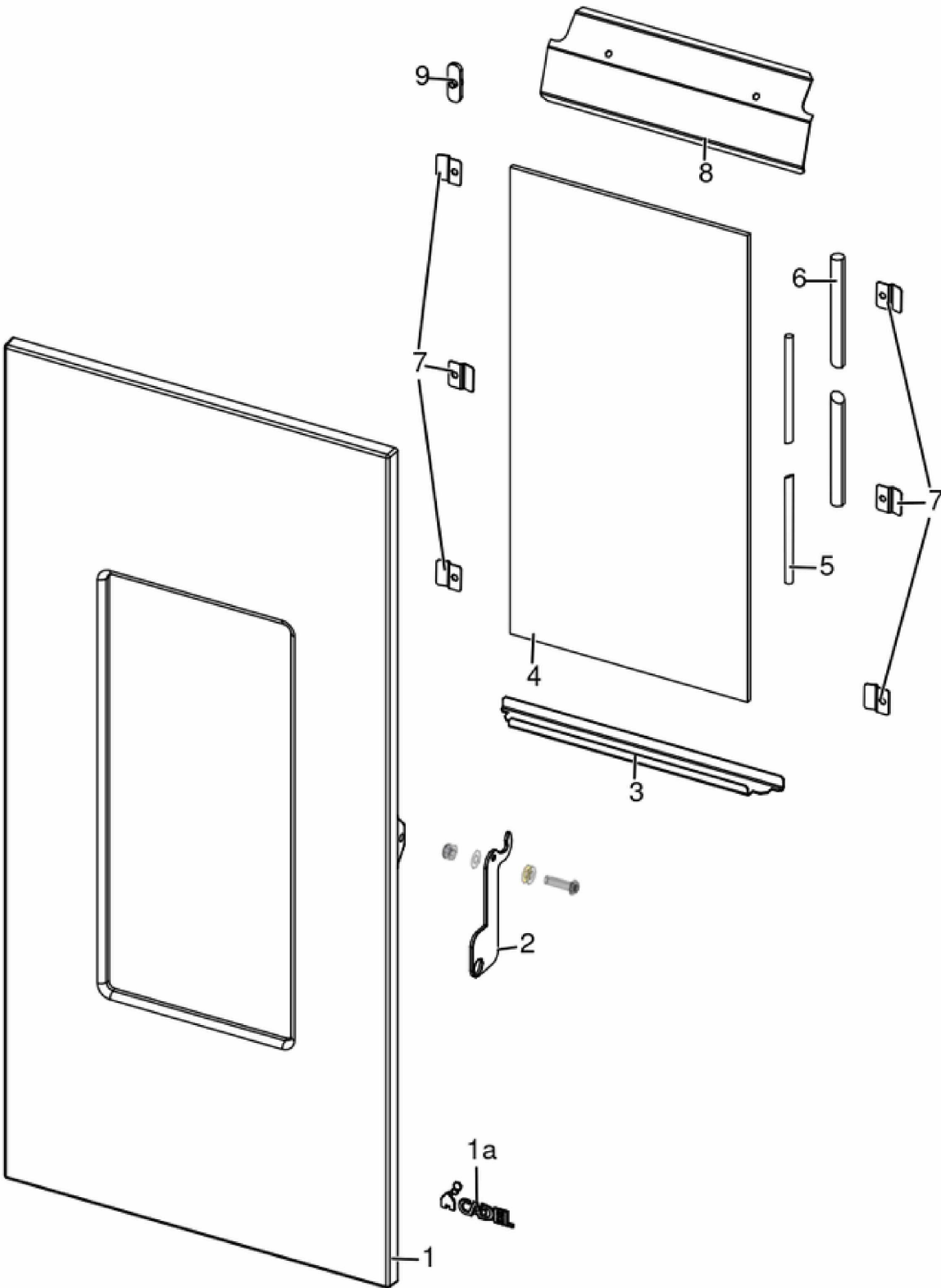
Gruppo estetico / Aesthetic group / Ästhetische Gruppe / Groupe esthétique / Grupo estético



N°	Codice/Code	Descrizioni / Description / Beschreibung / Description / Descripcion	Prezzo (€)
1	6913024	Rivestimento metallo Rosso / Red metal cladding / Verkleidung aus Metall Rot / Habillage métal Rouge / Revestimiento metal Rojo	135.00
1	6913025	Rivestimento metallo Bianco / White metal cladding / Verkleidung aus Metall Weiss / Habillage métal Blanche / Revestimiento metal Blanco	135.00
1	4D2401304896	Pannello vetro bianco (completo di supporto) / White glass panel (with support) / Weisse Glass Paneel (Halterung inbegriffen) / Panneau vitre blanche (avec support) / Panel cristal blanco (completo de soporte)	177.00
1	4D12513006	Ceramica laterale avorio / Ivory side ceramic / Seitliche Keramik Elfenbein / Céramique latérale ivoire / Cerámica lateral marfil	165.00
1	4D12513005	Ceramica laterale rosso / Red side ceramic / Seitliche Keramik Rot / Céramique latérale rouge / Cerámica lateral rojo	163.00
2	4D2401303720	Supporto porta nero / Black door support / Schwarzes Türhaltebügel / Support porte noir / Soporte puerta negro	21.00
3	4D245GP17006	Porta / Door / Tür / Porte / Puerta	225.00
4	4D12013060	Gancio "Mano fredda" / Hook "Cold hand" / Haken "Kalte Hand" / Crochet "Main froide" / Gancho "mano fría"	21.00
5	4D242157093	Deflettore aria porta / Door air deflector / Luftleitblech Tür / Deflecteur air porte / Deflector aire puerta	29.00
6	4D24016635361	Carter finitura sx / Carter finishing L. / Carter Fertigbearbeitung L. / Finissage carter G. / Acabado Carter IZDA	52.00
7	4D241166083	Tappo / Plug / Verschluss / Bouchon / Tapón	28.00
8	4D180166010	Guarnizione / Gasket / Dichtung / Joint / Burlete	31.00
9	4D24016639461	Cassetto cenere / Ash drawer / Aschenkasten / Tiroir à cendres / Cajón ceniza	91.00
10	4D13016601061	Crogiolo in ghisa / Cast iron crucible / Tiegel aus Gusseisen / Creuset en fonte / Crisol de arrabio	134.00
11	4D2401303101	Deflettore pellet / Pellet deflector / Pellet Leitblech / Deflecteur pellet / Deflector pellet	34.00
12	4D11513001	Deflettore vermiculite 193X180,5X20 mm / Vermiculite deflector 193X180,5X20 mm / Leitblech aus Vermiculite 193X180,5X20 mm / Défecteur en vermiculite 193X180,5X20 mm / Deflector en vermiculite 193X180,5X20 mm	41.00
13	4D24016640361	Carter finitura dx / Carter finishing R. / Carter Fertigbearbeitung R. / Finissage carter D. / Acabado carter D.	39.00
14	5013009	Piedistallo nero / Black pedestal / Sockel in schwarz / Piédestal noir / Pedestal negro	80.50
15	4D24016621363	Pannello laterale dx / R. side / Seitliche R. / Plaque latérale D. / Placa lateral DCHA	54.00
16	4D24016623363	Pannello laterale sx / L. side / Seitliche L. / Plaque latérale G. / Placa lateral IZDA	58.00
17	4D24016643461	Diffusore aria calda / Hot air diffuser / Warmluftdiffusor / Diffuseur air chaude / Difusor aire caliente	42.00
18	4D16013010	Raccordo fumi 90° maschio/femmina D.80 / Smoke connection 90° male/female D.80 / Rauchabzug 90° zapfen/mutter D.80 / Raccord fumées 90° mâle/femelle D.80 / Conexión de humos 90° macho/hembra D. 80	44.00
19	4D241166013	Supporto muro / Wall support / Wand Stütze / Support mur / Soporte pared	67.00
20	4D120165020	Magnete 20x3 (pz.10) / 20x3 magnet (pcs.10) / 20x3 Magnet (Stk 10) / Aimant 20x3 (Pcs 10) / Imán 20x3 (Pz.10)	52.00
21	4D18013016	Guarnizione 155X190 mm / Gasket 155X190 mm / Dichtung 155x190 mm / Joint 155X190 mm / Junta 155X190 mm	34.00
22	4D241157093	Supporto / Support / Haltebügel / Support / Soporte	45.00
23	4D14013054C	Cerniera a innesto (2 pz) / Hinge (2 pc) / Scharnier (2 Stck) / Charnière (2 pcs) / Bisagra (2 pzs)	28.00
24	4D24015740361	Coperchio serbatoio pellet / Pellet hopper cover / Deckel Pelletbehälter / Couvercle réservoir pellet / Tapadera depósito pellet	48.00
25	4D24016622361	Coperchio / Cover / Deckel / Couvercle / Tapa	83.00

WALL3 PLUS 10 KW WIFI - WALL PLUS 10

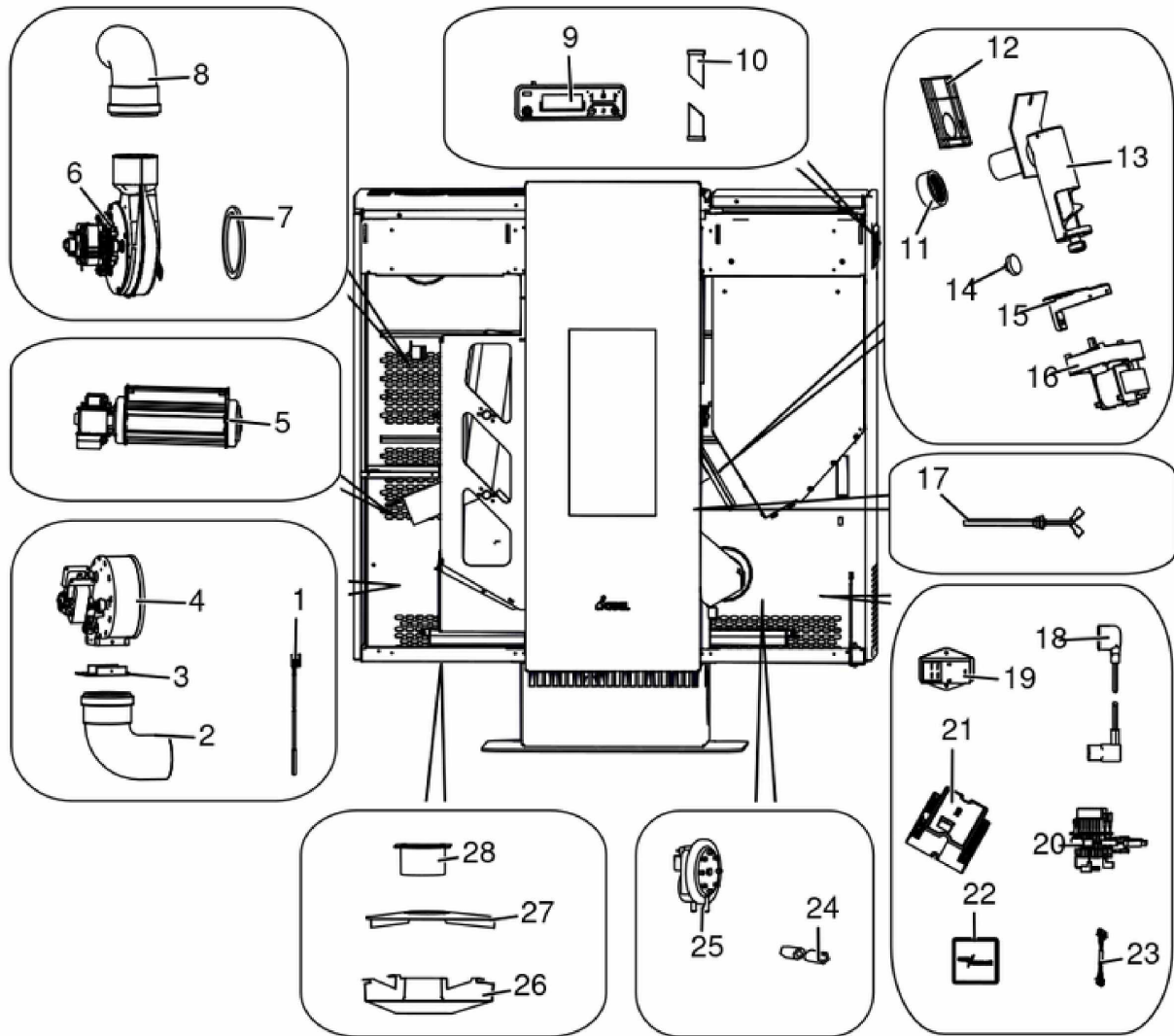
Porta fuoco / Fire door / Feuertür / Porte foyer / Puerta hogar



N°	Codice/Code	Descrizioni / Description / Beschreibung / Description / Descripción	Prezzo (€)
1	4D13015701061	Telaio porta fuoco in ghisa / Cast iron fire door frame / Feuertürrahment aus Guß / Cadre porte foyer en fonte / Armazón puerta hogar de arrabio	172.00
1a	4D12013039	Logo Cadef / Cadef logo / Cadef Logo / Cadef logo / Cadef logo	25.00
2	4D24016014161	Maniglia / Handle / Griff / Poignée / Tirador	23.00
3	4D241185293	Raccogli cenere / Ash holder / Aschensammeln / Collecteur de cendres / Recoger cenizas	25.00
4	4D170157040	Vetroceramico 379X193X4 / Ceramic glass 379X193X4 / Glaskeramikscheibe 379X193X4 / Vitreceramique 379x193x4 mm / Cristal cerámico 379x193x4 mm	106.00
5	4D18013034A	Guarnizione Tricotex D.6mm (5m) / Gasket Tricotex D.6mm (5m) / Dichtung Tricotex D.6mm (5m) / Joint Tricotex D.6mm (5m) / Junta Tricotex D.6mm (5m)	32.00
5	4D18013034B	Guarnizione Tricotex D.6mm (50m) / Gasket Tricotex D.6mm (50m) / Dichtung Tricotex D.6mm (50m) / Joint Tricotex D.6mm (50m) / Junta Tricotex D.6mm (50m)	106.00
6	4D18013021A	Guarnizione treccia nera D.10 - 5 M / Black twist gasket D.10 - 5 M / Dichtung D.10 - 5 M / Joint tresse noire D.10 - 5 M / Junta D.10 - 5 M	33.00
6	4D18013021B	Guarnizione treccia nera D.10 - 50 M / Black twist gasket D.10 - 50 M / Dichtung D.10 - 50 M / Joint tresse noire D.10 - 50 M / Junta D.10 - 50 M	144.00
7	4D2401317703	Fermavetro (pz.2) / Glass fastening brackets (pcs.2) / Haltebügel für Scheibenbefestigung (stk.2) / Etrier de fixation de la vitre (pcs.2) / Retendor del cristal (pz.2)	31.00
8	4D242157093	Deflettore aria porta / Door air deflector / Luftleitblech Tür / Deflecteur air porte / Deflector aire puerta	29.00
9	4D240157991	Asola porta / Door lock hole / Schleife für Türblockierung / Boucle de porte / Ojal de la puerta	23.00

WALL3 PLUS 10 KW WIFI - WALL PLUS 10

Gruppo elettrico ed elettronico / Electrical and electronic group / Elektrische und elektronische Gruppe / Groupe électrique et électronique / Grupo eléctrico y electrónico



N°	Codice/Code	Descrizioni / Description / Beschreibung / Description / Descripcion	Prezzo (€)
1	4D145150070	Sonda fumi / Smoke sensor / Rauchsonde / Sonde fumées / Sonda humos	36.00
2	4D16013010	Raccordo fumi 90° maschio/femmina D.80 / Smoke connection 90° male/female D.80 / Rauchabzug 90° zapfen/mutter D.80 / Raccord fumées 90° mâle/femelle D.80 / Conexión de humos 90° macho/hembra D. 80	44.00
3	4D241140083	Flangia / Flange / Flansche / Bride / Brida	15.00
4	4D145201070	Ventilatore aria / Air fan / Luftgebläse / Ventilateur air / Ventilador aire	91.00
5	4D145171010	Ventilatore / Fan / Luftgebläse / Ventilateur air / Ventilador aire	72.00
6	4D145140150	Ventilatore fumi stagno / Air-tight smoke exhausted fan / Luftdichtes Rauchgasgebläse / Ventilateur fumées étanche / Ventilador humos hermético	121.00
6	41451209300	Encoder per ventilatore fumi marchi LN2/SIT / Encoder for LN2/SIT smoke fan / Encoder für LN2/SIT Rauchgasgebläse / Encoder pour ventilateur des fumées marques LN2/SIT / Encoder para ventilador humos marcas LN2/SIT	21.00
7	4D18013024	Guarnizione / Gasket / Dichtung / Joint / Junta	26.00
8	4D16013010	Raccordo fumi 90° maschio/femmina D.80 / Smoke connection 90° male/female D.80 / Rauchabzug 90° zapfen/mutter D.80 / Raccord fumées 90° mâle/femelle D.80 / Conexión de humos 90° macho/hembra D. 80	44.00
9	4D1451303300	Pannello comandi grafico / Graphic control panel / Graphische Bedienblende / Tableau de commande / Panel de mandos gráfico	138.00
10	4D145158020	Cavo flat scheda-pannello / Flat cable motherboard-control panel / Flat Kabel Hauptplatine-Bedienblende / Câble flat carte mère-panneau commande / Cable flat tarjeta madre-panel de mandos	29.00
11	4D18013003	Guarnizione D.50 mm / Gasket D.50 mm / Dichtung D.50 mm / Joint D.50 mm / Junta D.50 mm	26.00
12	4D18013004	Guarnizione 100X108 mm / Gasket 100X108 mm / Dichtung 100x108 mm / Joint 100X108 mm / Junta 100X108 mm	28.00
13	4D140160030	Coclea di caricamento pellet / Pellet feed screw / Pelletsförderschnecke / Vis sans fin pour chargement du pellet / Cóclea de carga pellet	163.00
13	4D180177070	Coclea di caricamento pellet / Pellet feed screw / Pelletsförderschnecke / Vis sans fin pour chargement du pellet / Cóclea de carga pellet	141.00
13	4D180177010	Boccola / Bushing / Buchse / Douille / Abrazadera	23.00
14	4D120172010K	Kit 4 paracolpi / Kit 4 Bumpers / Kit 4 Schlagschutzgummi / Kit 4 pièces antichoc / Kit 4 anti-golpes	23.00
15	4D2401302613	Supporto coclea / Feed screw support / Schnecke Halterung / Support de la vis-sans-fin / Soporte cóclea	37.00
16	4D145159010	Motoriduttore 3,3 rpm / Reduction motor 3,3 rpm / Getriebemotor 3,3 rpm / Motoréducteur 3,3 rpm / Motorreductor 3,3 rpm	120.00
16	4160278	Motoriduttore 1,5 RPM / Reduction motor 1,5 RPM / Getriebemotor 1,5 RPM / Motoréducteur 1,5 RPM / Motorreductor 1,5 RPM	103.00
17	4D14513002	Candeletta / Sparkplug / Zündkerze Pelletzündung / Bougie / Bujia encendido pellet	50.00
18	4D14513041	Cavo alimentazione / Power source cable / Zündungskabel / Câble alimentation / Cable alimentación	25.00
19	4160193	Pulsante accensione / On/Off button / Zündungstaste / Touche d'allumage / Botón encendido	28.00
20	4D14513048	Cablaggio encoder / Encoder wiring / Encoder Verkabelung / Cablage encoder / Cableado encoder	27.00
20	4D14513024	Cablaggio 3 Pin completo / Complete wiring kit 3 Pin / Komplette Verkabelung 3 Pin / Câblage complet 3 Pin / Cableado completo 3 Pin	22.00
20	4D145171020	Cablaggio / Wiring / Verkabelung / Cablage / Cableado	31.00
20	4D14513025	Cablaggio 2 Pin completo / Complete wiring kit 2 Pin / Komplette Verkabelung 2 Pin / Câblage complet 2 Pin / Cableado completo 2 Pin	20.00
20	4D145181030	Cablaggio 2 Pin completo L.1380 / Complete wiring kit 2 Pin L.1380 / Komplette Verkabelung 2 Pin L.1380 / Câblage complet 2 Pin L.1380 / Cableado completo 2 Pin L.1380	18.00
21	4D1452002400A	Scheda W002_D01 / Motherboard W002_D01 / Hauptplatine W002_D01 / Carte mère W002_D01 / Tarjeta madre W002_D01	204.00
22	4D145201030	Modulo Wi-fi / Wi-fi module / Wi-Fi-Modul / Module Wi-fi / Módulo wifi	75.00
23	4D1452002500	Cavo flat 7 vie / Flat cable / Flat-Kabel / Cable flat / Cables flat	22.00
24	4120631A	Tubicino siliconico - 5m / Silicon tube - 5m / Silikonrohr - 5m / Petit tuyau en silicone - 5m / Tubo silicónico - 5m	22.00
25	4160482	Pressostato 0,4 mbar / Pressure gauge 0,4 mbar / Druckwächter 0,4 mbar / Pressostat 0,4 mbar / Presostato 0,4 mbar	38.00
26	4D24016643461	Diffusore aria calda / Hot air diffuser / Warmluftdiffusor / Diffuseur air chaude / Difusor aire caliente	42.00
27	4D24016643461	Diffusore aria calda / Hot air diffuser / Warmluftdiffusor / Diffuseur air chaude / Difusor aire caliente	42.00
28	4D14513040	Raccordo D.80 mm / Connector D.80 mm / Anschlußrohr D.80 mm / Raccord D.80 mm / Racor D.80 mm	22.00