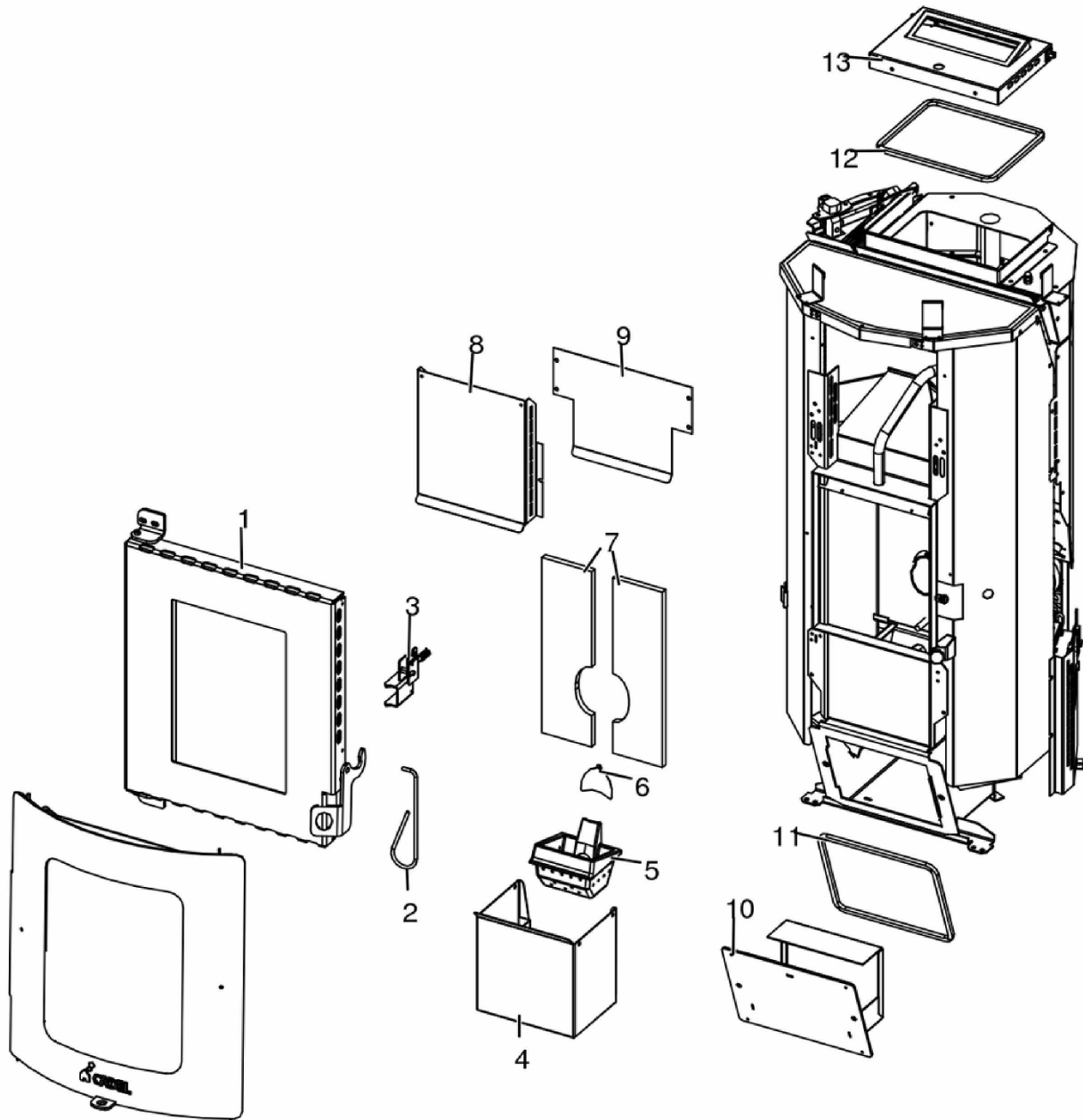


BISTROT3

Componenti Struttura Esterna / External structure components / Bauteile Aussenkorpus / Composants structure externe / Componentes estructura externa

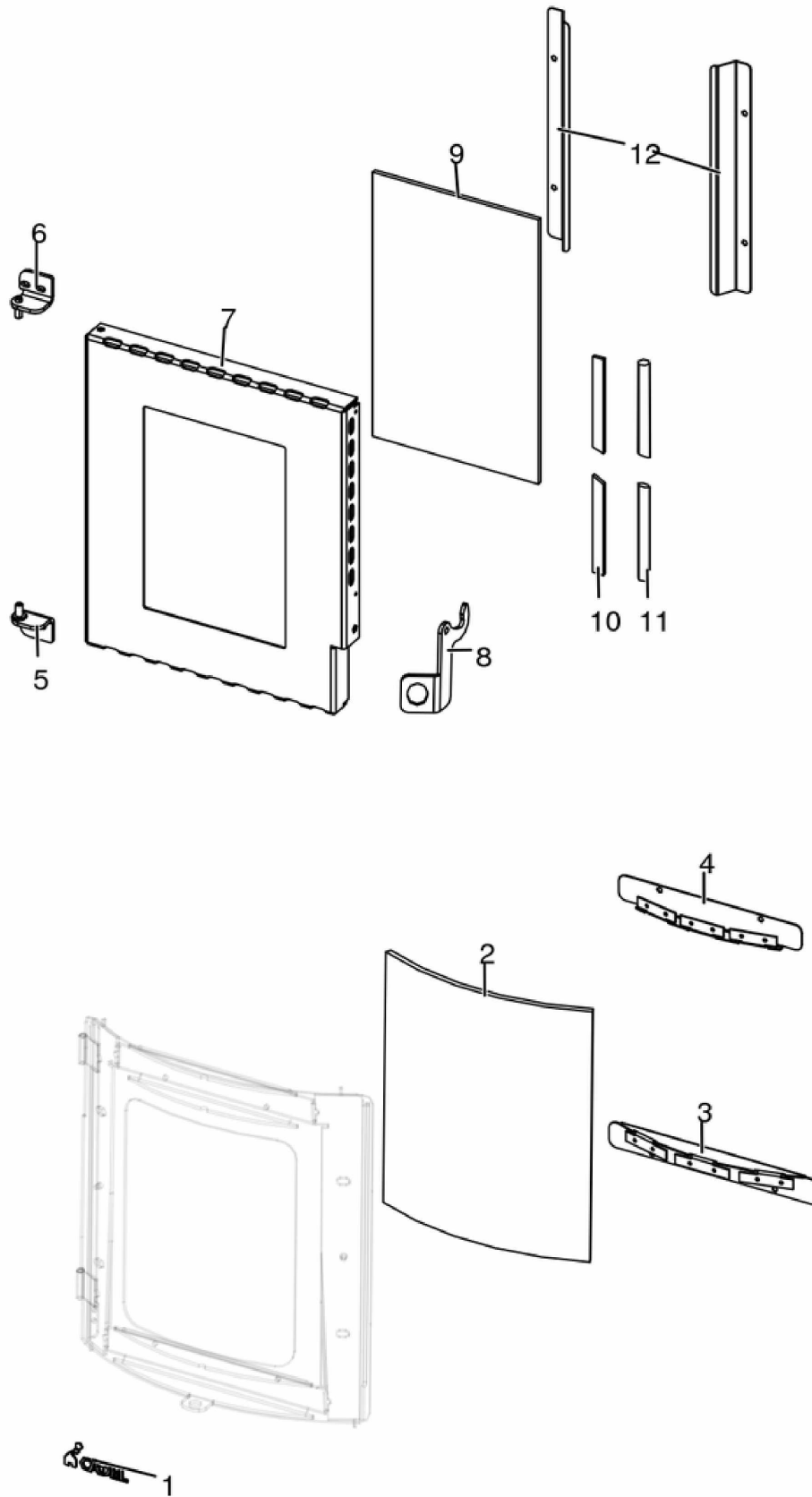


N°	Codice/Code	Descrizioni / Description / Beschreibung / Description / Descripción	Prezzo (€)
1	4D245GP16026	Gruppo porta / Door assembly / Türgruppe / Groupe porte / Grupo puerta	116.00
2	4D12013060	Gancio "Mano fredda" / Hook "Cold hand" / Haken "Kalte Hand" / Crochet "Main froide" / Gancho "mano fría"	21.00
3	4D24015841361	Kit decompressione camera di combustione / Pressure relief kit / Bausatz Überdruckablauf Brennkammer / Kit decompression chambre de combustion / Kit decompression cámara de combustión	32.00
4	4D24016264461	Cassetto cenere / Ash drawer / Aschekasten / Tiroir à cendres / Cajón ceniza	83.00
5	4D130158010	Braciere / Grate / Brennschale / Braser / Braser	54.00
6	4D2401303101	Deflettore pellet / Pellet deflector / Pellet Leitblech / Deflecteur pellet / Deflector pellet	34.00
7	4D115162010	Vermiculite 303x86x10 (2pz) / Vermiculite 303x86x10 (2 pcs.) / Vermiculite 303x86x10 (2 Stk.) / Vermiculite 303x86x10 (2 pcs.) / Vermiculite 303x86x10 (2 pcs)	62.00
8	4D241162143	Frangialore frontale / Frontal deflector / Vordere Leitblech / Déflecteur Frontal / Deflector Frontal	28.00
9	4D241162033	Carter frangialore frontale / Frontal casing / Vorderes Gehäuse / Carter antérieur / Carter frontal	18.00

10	4D24016202461	Assieme cassetto girofumi nero / Ensemble smoke drawer black / Gesamtheit Rauchschrublade schwarz / Ensemble tiroir à fumée / Junto cajón de humo	52.00
11	4D18013016	Guarnizione 155X190 mm / Gasket 155X190 mm / Dichtung 155x190 mm / Joint 155X190 mm / Junta 155X190 mm	34.00
12	4D18013016	Guarnizione 155X190 mm / Gasket 155X190 mm / Dichtung 155x190 mm / Joint 155X190 mm / Junta 155X190 mm	34.00
13	4D240162074A	Assieme coperchio pellet / Ensemble pellet hopper cover / Gesamtheit Deckel Pelletbehälter / Ensemble couvercle réservoir pellet / Junto tapadera depósito pellet	75.00

BISTROT3

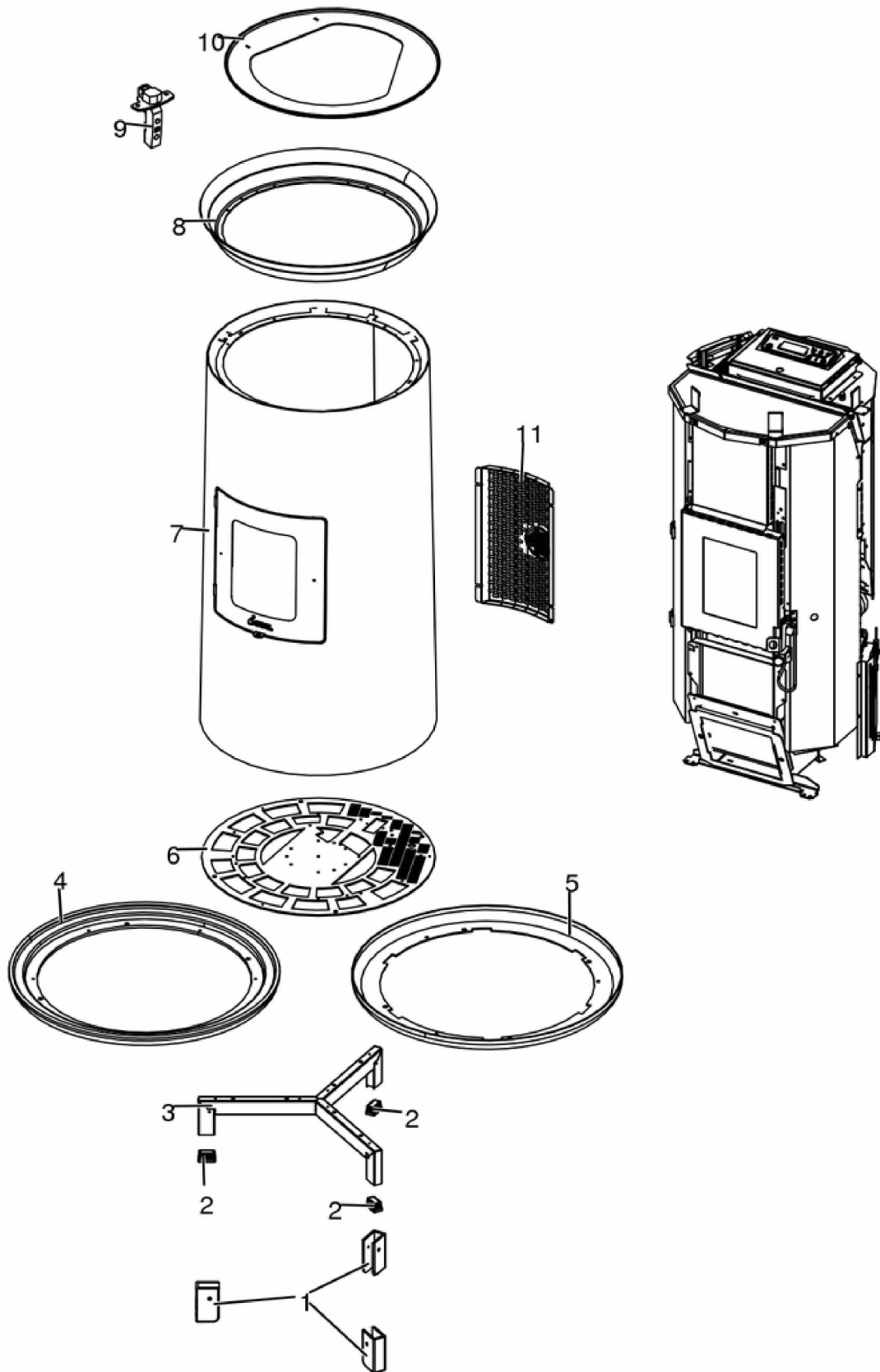
Porte / Doors / Türe / Portes / Puertas



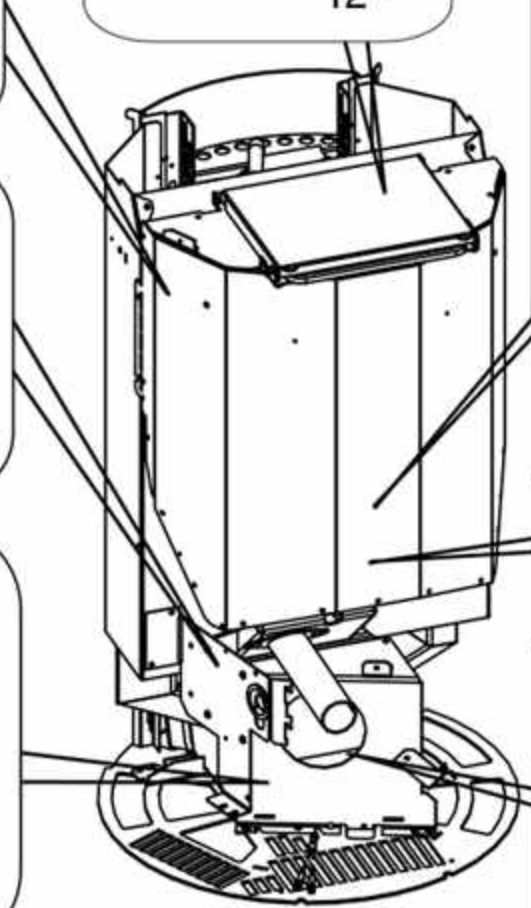
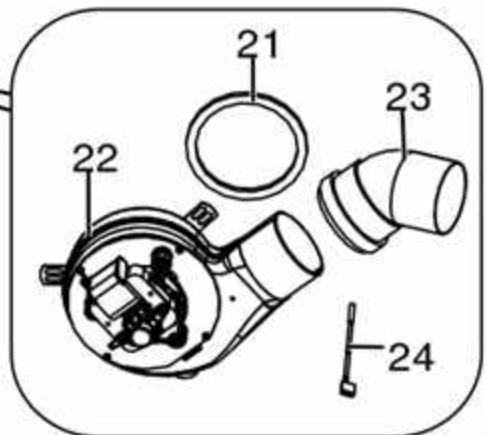
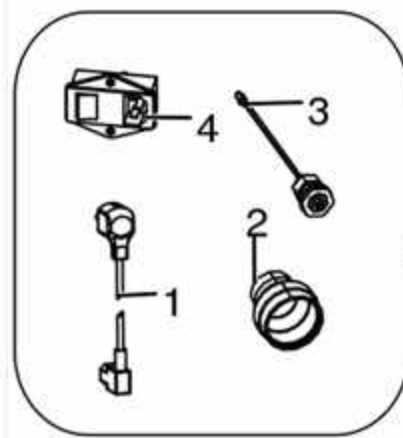
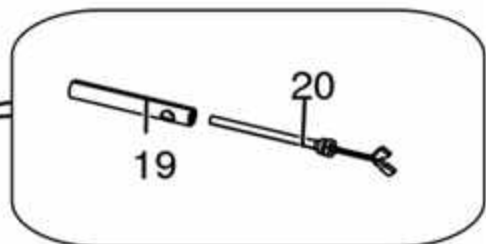
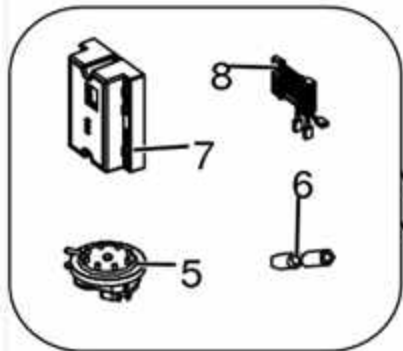
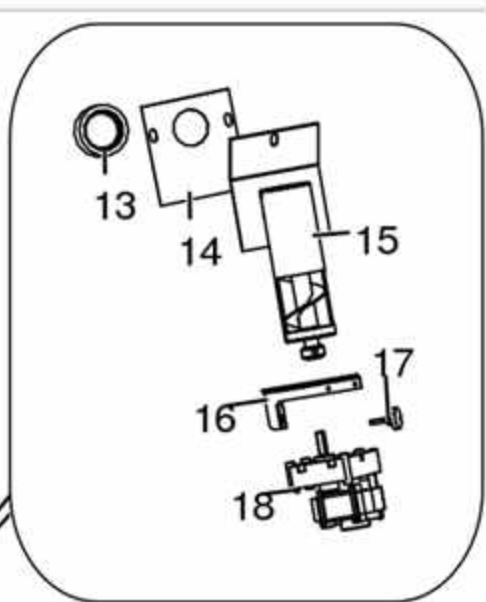
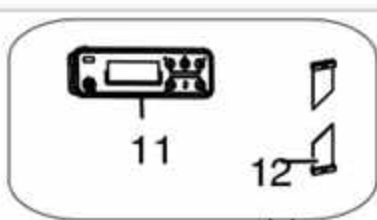
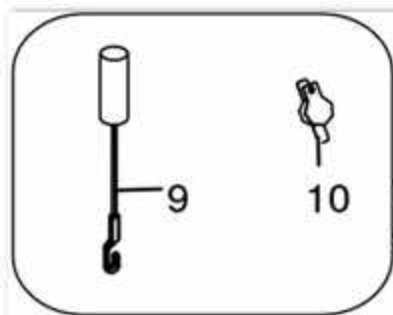
N°	Codice/Code	Descrizioni / Description / Beschreibung / Description / Descripcion	Prezzo (€)
1	4D12013039	Logo Cadel / Cadel logo / Cadel Logo / Cadel logo / Cadel logo	25.00
2	4D170162010	Vetro temprato SP5MM / Tempered glass SP5MM / Gehärtetes Glass SP5MM / Verre trempé SP5MM / Vidrio templado SP5MM	689.00
3	4D24016222361	Supporto vetro superiore porta esterna / External upper door glass support frame / Obere Halterungsrahmen der Scheibe für Aussentür / Encadrement superieur de support vitre porte extérieure / Marco de soporte superior cristal puerta externa	19.00
4	4D24016223361	Supporto vetro inferiore porta esterna / External lower door glass support frame / Untere Halterungsrahmen der Scheibe für Aussentür / Encadrement inferieur de support vitre porte extérieure / Marco de soporte inferior cristal puerta externa	19.00
5	4D240162843	Supporti porta / Door supports / Türhalterungen / Support porte / Soporte puerta	28.00
6	4D240162843	Supporti porta / Door supports / Türhalterungen / Support porte / Soporte puerta	28.00
7	4D24016220461	Assieme porta interna nera / Ensemble internal black door / Gesamtheit Innentür schwarz / Ensemble porte intérieure noir / Junto puerta interior negra	74.00
8	4D24016240361	Gancio maniglia / Handle hook / Haken Türgriff / Crochet poignée / Gancho tirador	18.00
9	4D17013017	Vetro 215x155x4 / Glass 215x155x4 / Glasscheibe 215x155x4 / Vitre 215x155x4 / Cristal 215x155x4	52.00
10	4D18013008A	Guarnizione 10x3 (5m) / Gasket 10x3 (5m) / Dichtung 10x3 (5m) / Joint 10x3 (5m) / Junta 10x3 (5m)	35.00
11	4D18013021A	Guarnizione treccia nera D.10 - 5 M / Black twist gasket D.10 - 5 M / Dichtung D.10 - 5 M / Joint tresse noire D.10 - 5 M / Junta D.10 - 5 M	33.00
12	4D242162013	Fermavetro inox porta int. Sup. inf / Superior/Inferior glass fastening bracket inox / Obere/Untere haltebügel für Scheibebefestigung inox / Etrier superieur/inferieur de fixation vitrocéramique inox / Retendor superior/inferior del cristal inox	17.00

BISTROT3

Rivestimento / Cladding / Verkleidung / Habillage / Revestimiento

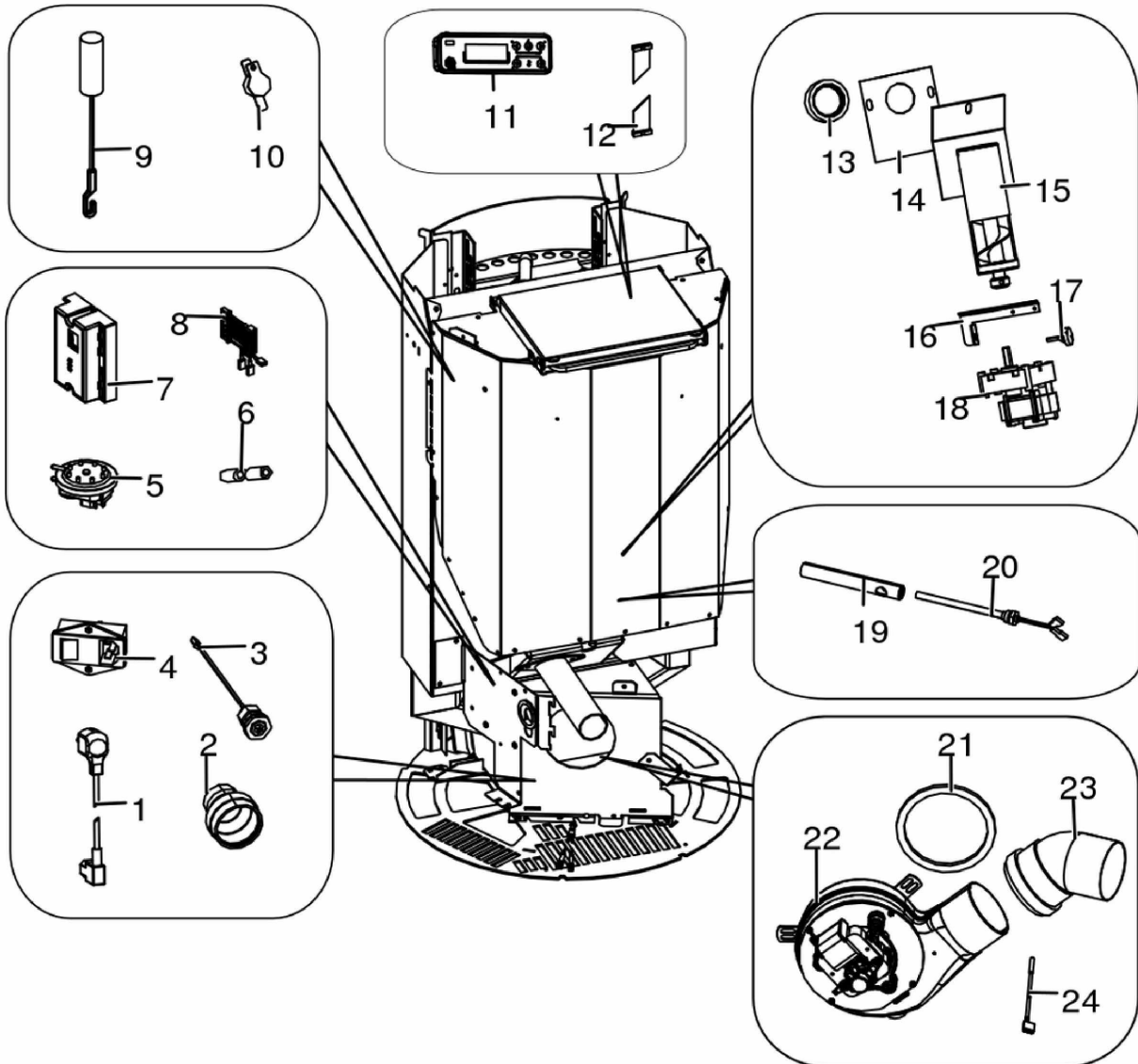


N°	Codice/Code	Descrizioni / Description / Beschreibung / Description / Descripcion	Prezzo (€)
1	4D180162020	Copri piede legno / Foot wood cover / Fuß Holzabdeckung / Couverture pied bois / Cubierta pie de madera	95.00
2	4D180172010	Kit 4 puntali nero / Kit 4 tips black / Kit 4 Tipps schwarz / Kit 4 support en plastic de pieds noir / Kit 4 consejos negro	20.00
3	4D24016277463	Assieme piedistallo 3 gambe / Ensemble pedestal 3 legs / Gesamtheit Sockel 3 Beine / Ensemble socle 3 jambes / Junto pedestal 3 piernas	80.00
4	4D180162010	Vassoio legno / Wood tray / Holzschale / Plateau bois / Bandeja de madera	499.00
5	5016014	Base metallo nera / Metal black base / Schwarze metal Basis / Base metal noir / Base metal negra	90.00
6	4D24016202163	Base supp. Struttura / Base structure support / Basis Tragstruktur / Base support de la structure / Base estructura de soporte	97.00
7	4D240162144	Assieme fusto c/ porta esterna / Ensemble stem with external door / Gesamtheit Stamm mit AussenTür / Ensemble tige avec porte extérieure / Junto tallo con puerta externa	514.00
8	4D24016229361	Coperchio tornito stufa / Cover / Deckel / Couvercle / Tapadera	156.00
9	4D120158010	Cerniera porta / Door hinge / Tür Scharnier / Charnière port / Bisagra puerta	33.00
10	4D24016230461	Assieme coperchio con griglia / Ensemble cover with grid / Gesamtheit Deckel mit Gitter / Ensemble couvercle avec gril / Junto tapadera con parrilla	195.00
11	4D24016245363	Carter ispezione posteriore / Rear Casing / Hinteres Gehäuse / Carter Postérieur / Cártel Trasero	46.00



BISTROT3

Componenti interni meccanici ed elettronici / Electronic and mechanic internal parts / Interne mechanische und elektronische Bauteile / Composants internes mécaniques et électroniques / Componentes internos electrónicos y mecánicos



N°	Codice/Code	Descrizioni / Description / Beschreibung / Description / Descripción	Prezzo (€)
1	4D14513041	Cavo alimentazione / Power source cable / Zündungskabel / Câble alimentation / Cable alimentación	25.00
2	4D180150030	Raccordo / Connector / Anschlußrohr / Raccord / Racor	24.00
3	4D145150100	Sonda ambiente / Room temperature sensor / Raumtemperaturfühler / Sonde température ambiance / Sonda ambiente	24.00
3	4D14513018	Pressacavo + cont. Dado / Cable holder / Kabelklemme / Presse-cable / Presionacable	20.00
4	4160193	Pulsante accensione / On/Off button / Zündungstaste / Touche d'allumage / Botón encendido	28.00
5	4160482	Pressostato 0,4 mbar / Pressure gauge 0,4 mbar / Druckwächter 0,4 mbar / Pressostat 0,4 mbar / Presostato 0,4 mbar	38.00
6	4120631A	Tubicino siliconico - 5m / Silicon tube - 5m / Silikonrohr - 5m / Petit tuyau en silicone - 5m / Tubo silicónico - 5m	22.00
7	4D145157020	Scheda madre N100 / Motherboard N100 / Hauptplatine N100 / Carte mère N100 / Tarjeta madre N100	155.00
8	4D145158010	Cablaggio 8 Pin completo / Complete wiring kit 8 Pin / Komplette Verkabelung 8 Pin / Câblage complet 8 Pin / Cableado completo 8 Pin	29.00
8	4D14513025	Cablaggio 2 Pin completo / Complete wiring kit 2 Pin / Komplette Verkabelung 2 Pin / Câblage complet 2 Pin / Cableado completo 2 Pin	20.00
8	4D14513024	Cablaggio 3 Pin completo / Complete wiring kit 3 Pin / Komplette Verkabelung 3 Pin / Câblage complet 3 Pin / Cableado completo 3 Pin	22.00

		Cableado completo 3 Pin	
9	4D120157010	Scovolino L. 800 D 32 / Swab brush L. 800 D 32 / Bürste L. 800 D 32 / Ecouvillon L. 800 D 32 / Escobillón L. 800 D 32	37.00
10	4D14513006	Termostato 60°C / Thermostat 60°C / Thermostat 60°C / Thermostat 60°C / Termostato 60°C	48.00
11	4D1451303300	Pannello comandi grafico / Graphic control panel / Graphische Bedienblende / Tableau de commande / Panel de mandos gráfico	138.00
12	4D14513031	Cavo flat scheda-pannello / Flat cable motherboard-control panel / Flat Kabel Hauptplatine-Bedienblende / Cable flat carte mère-panneau commande / Cable flat tarjeta madre-panel de mandos	36.00
13	4D18013003	Guarnizione D.50 mm / Gasket D.50 mm / Dichtung D.50 mm / Joint D.50 mm / Junta D.50 mm	26.00
14	4D18013004	Guarnizione 100X108 mm / Gasket 100X108 mm / Dichtung 100x108 mm / Joint 100X108 mm / Junta 100X108 mm	28.00
15	4D140160030	Coclea di caricamento pellet / Pellet feed screw / Pelletsförderschnecke / Vis sans fin pour chargement du pellet / Cóclea de carga pellet	163.00
16	4D2401302613	Supporto coclea / Feed screw support / Schnecke Halterung / Support de la vis-sans-fin / Soporte cóclea	37.00
17	4D120172010K	Kit 4 paracolpi / Kit 4 Bumpers / Kit 4 Schlagschutzgummi / Kit 4 pièces antichoc / Kit 4 anti-golpes	23.00
18	4160278	Motoriduttore 1,5 RPM / Reduction motor 1,5 RPM / Getriebemotor 1,5 RPM / Motoréducteur 1,5 RPM / Motorreductor 1,5 RPM	103.00
19	4D12013002	Portacandeletta / Sparkplug holder / Zündkerzenhalter / Support de bougie / Apoyo bujia	31.00
20	4D14513002	Candeletta / Sparkplug / Zündkerze Pelletzündung / Bougie / Bujia encendido pellet	50.00
21	4D18013024	Guarnizione / Gasket / Dichtung / Joint / Junta	26.00
22	4D145140150	Ventilatore fumi stagno / Air-tight smoke exhausted fan / Luftdichtes Rauchgasgebläse / Ventilateur fumées étanche / Ventilador humos hermético	121.00
22	41801600800	Guarnizione ventilatore fumi / Smoke exhaust fan gasket / Dichtung Rauchabsauggebläse / Joint Ventilateur aspiration fumées / Junta ventilador aspiración humos	22.00
22	41451209300	Encoder per ventilatore fumi marchi LN2/SIT / Encoder for LN2/SIT smoke fan / Encoder für LN2/SIT Rauchgasgebläse / Encoder pour ventilateur des fumées marques LN2/SIT / Encoder para ventilador humos marcas LN2/SIT	21.00
23	40160468	Curva 45° / Curve 45° / Bogen 45° / Courbe 45° / Curva 45°	37.00
24	4D145150060	Sonda fumi / Smoke sensor / Rauchsonde / Sonde fumées / Sonda humos	30.00