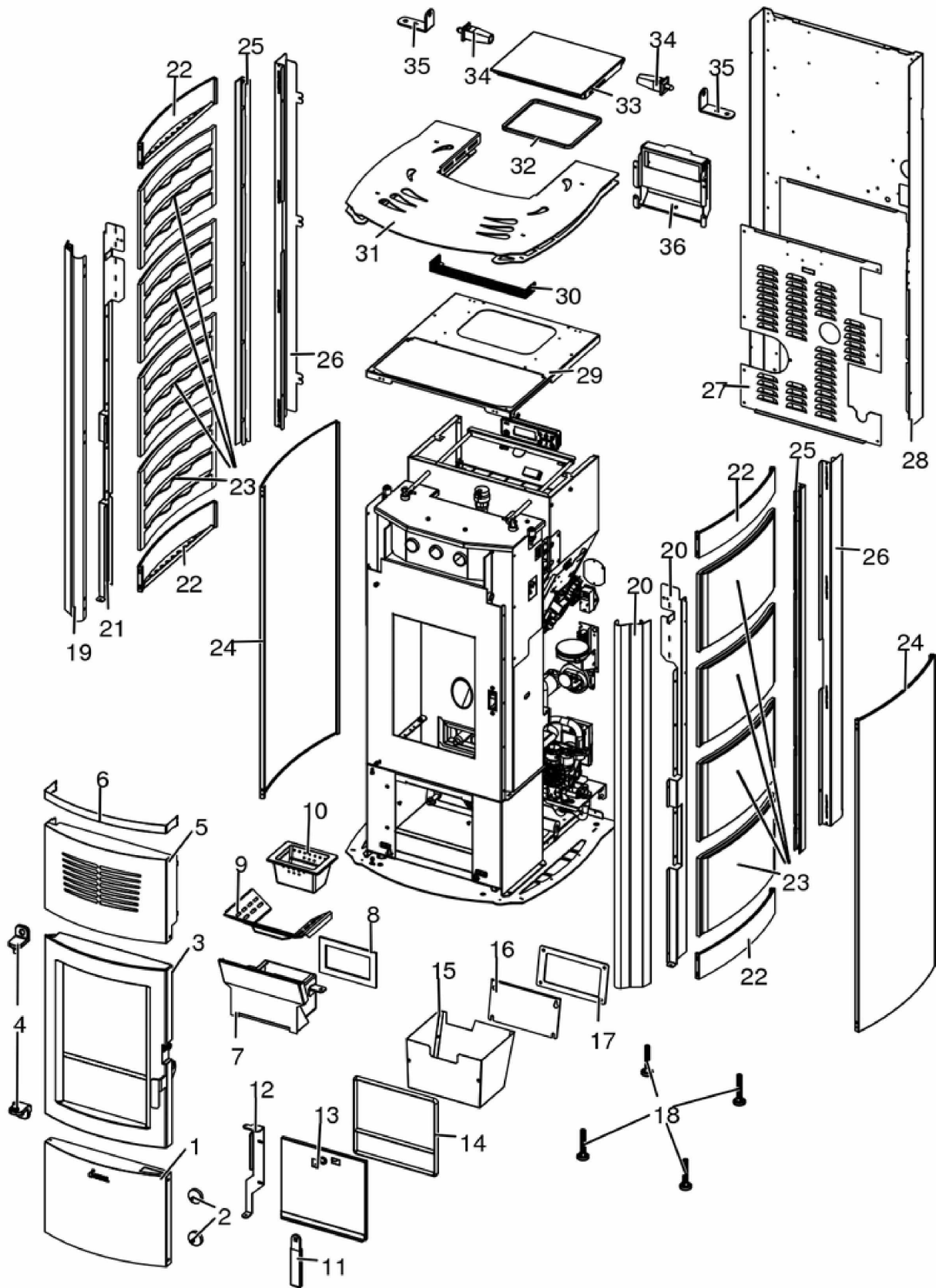


AQUOS3 - 23

Componenti Struttura Esterna / External structure components / Bauteile Aussenkorpus / Composants structure externe / Componentes estructura externa

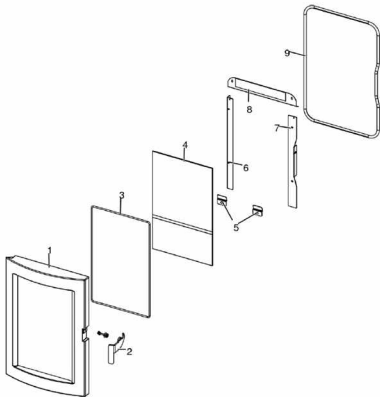


N°	Codice/Code	Descrizioni / Description / Beschreibung / Description / Descripcion	Prezzo (€)
1	4D1411691640P	Frontalino inferiore / Lower filler / Plaque inférieure / Untere Stopfung / Tapa inferior	122.00
2	41801001500	Magnete / Magnet / Aimant / Magnet / Imán	39.00
3	4D37016270	Porta cenere / Door / Porte / Tür / Puerta	279.00
4	412008063	Cerniere porta fuoco (2 pz) / Fire door hinge (2pcs) / Scharnier Feuertür (2 Stck) / Charnière porte foyer (2 pcs) / Bisagra puerta del hogar (2 pz)	27.00
5	4D1411691340P	Frontalino superiore / Upper front panel / Bandeau supérieur / Obere Frontblende Inox / Tapa superior	122.00
6	4D1331604230	Frontalino superiore inox / Inox upper front panel / Bandeau supérieur inox / Obere Frontblende Inox / Tapa superior inox	49.00
7	41411682441V	Tasca braciere / Grate poket / Brennerkopf Tasche / Poche brasero / Bolsillo brasero	192.00
8	41801605800	Guarnizione tasca braciere / Combustion pot container gasket / Brennerkopfkasten Dichtung / Joint récipient brasero / Junta contenidor brasero	25.00
9	41411696230V	Griglia focolare / Hearth grate / Herd-Gitter / Grille de foyer / Rejilla de hogar	59.00
10	41301602601V	Braciere ghisa / Cast iron grate / Brennerkopf aus Gusseisen / Brasero en fonte / Brasero de arrabio	58.00
11	41411621600	Maniglia / Handle / Griff / Poignée / Maneta	20.00
12	4D1411692730P	Supporto frontalino inferiore / Lower filler support / Support plaque inférieur / Untere Stopfung Haltebügel / Soporte tapa inferior	33.00
13	41421605640V	Porta cenere / Ash drawer / Aschenkastens / Tiroir à cendres / Cajón ceniza	54.00
13	437016077	Porta cassetto cenere (2 pz) / Ash drawer door (2 pcs) / Tür des Aschenkastens (2 stck) / Porte tiroir à cendres (2 pcs) / Puerta cajón ceniza (2 pzs)	124.00
14	412007003A	Cordino fibro ceramica Ø 14 mm (5 m) / Ceramic fibre cord Ø 14 mm (5 m) / Keramikfaserschnur Ø 14 mm (5 m) / Cordon en fibre céramique Ø 14 mm (5 m) / Junta a cuerda de fibra cerámica Ø 14 mm (5 m)	44.00
15	437016041	Cassetto cenere / Ash drawer / Aschekasten / Tiroir à cendres / Cajón cenizas	63.00
16	41401605530	Tappo camera fumi / Plug fumes chamber / Deckel Raumrauch / Bouchon chambre fumés / Tapón camara humos	20.00
17	41801601300	Guarnizione tappo camera fumi / Smoke compartment plug gasket / Dichtung Rauchabzugklappe / Joint clapet compartiment fumées / Junta tapón compartimento humos	19.00
18	41200906660	Piedini di appoggio (4 pz) / Support feet (4 pcs) / Einstellfüße (4 Stck) / Vérins d'appui (4 pcs) / Pies de apoyo (4 pz)	19.00
19	4D1411690830P	Binario anteriore DX/SX / Frontal rod R./L. / Voie antérieur D./G. / Vordere Montageleiste R./L. / Montante anterior IZDO-DCHO	72.00
20	4D1411692130V	Montante anteriore DX / R. front rod / Montant antérieur droite / Vordere Montageleiste RE / DCHO montante anterior	61.00
21	4D1411692030V	Montante anteriore SX / L. front rod / Montant antérieur gauche / Vordere Montageleisten LI / IZDO montante anterior	60.00
22	4D1411691040P	Staffa laterale / Lateral bracket / Etrier lateral / Seitliche Bügel / Abrazadera lateral	45.00
23	4D12512031	Ceramica laterale rosso / Red side ceramic / Seitliche Keramik Rot / Céramique latérale rouge / Cerámica lateral rojo	-
23	4D12512032	Ceramica laterale avorio / Ivory side ceramic / Seitliche Keramik Elfenbein / Céramique latérale ivoire / Cerámica lateral marfil	-
23	4D12513040	Pietra laterale serpentino / Lateral soapstone / Seitliche Stein aus Serpentino / Pierre latérale serpentine / Piedra lateral en Serpentino	-
24	6913007	Rivestimento metallo Silver / Silver metal cladding / Verkleidung aus Metall Silber / Habillage métal Silver / Revestimiento metal Silver	-
24	6913008	Rivestimento metallo Antracite / Charcoal metal cladding / Verkleidung aus Metall Anthrazit / Habillage métal Antracite / Revestimiento metal Antracita	88.50
24	6913009	Rivestimento metallo Rosso / Red metal cladding / Verkleidung aus Metall Rot / Habillage métal Rouge / Revestimiento metal Rojo	88.50
24	6913010	Rivestimento metallo Avorio / Ivory metal cladding / Verkleidung aus Metall Elfenbein / Habillage métal Ivoire / Revestimiento metal Marfil	-
24	6915018	Rivestimento completo metallo Light bronze / Complete Light bronze metal cladding / Komplette Verkleidung Metall Light bronze / Habillage complète métal Light Bronze / Revestimiento completo metal Light bronze	119.00
25	4D1411690930P	Binario posteriore DX/SX / Rear rod R./L. / Voie postérieur D./G. / Hintere Montageleiste R./L. / Montante posterior IZDO-DCHO	58.00
26	4D1411685230P	Profilo posteriore / Rear profile / Profil postérieur / Hinteres Profil / Perfil trasero	41.00
27	41411610132P	Pannello posteriore nero / Rear black panel / Hinteres Schwarzes Paneel / Panneau postérieur noir / Panel posterior negro	55.00
27	4141161013300	Pannello posteriore nero / Black rear panel / Hintere schwarze Rückwand / Panneau postérieur noir / Panel trasero negro	83.00
28	4D1411685530P	Schiena / Back / Rückwand / Fond / Parte trasera	109.00
28	4D14116855410	Schiena / Back / Rückwand / Fond / Parte trasera	112.00

29	41411686030V	Supporto / Support / Stütze / Support / Soporte	56.00
30	4D1411696430V	Angolare salva pellet / Angular pellet saver / Angulaire pour pellet / Eckig Pellet Saver / Angular salva pellet	32.00
31	4D1411692240P	Top / Top / Dessus / Top / Top	171.00
32	4D18013016	Guarnizione 155X190 mm / Gasket 155X190 mm / Dichtung 155x190 mm / Joint 155X190 mm / Junta 155X190 mm	34.00
33	41411684830P	Contro coperchio / Cover stopper / Gegen Deckel / Contre couvercle / Contra tapa	0.00
33	4D14116850300	Coperchio serbatoio nero / Black hopper cover / Schwarze Deckel Pelletbehälter / Couvercle noir réservoir / Tapa negra depósito	49.00
34	4D14013054C	Cerniera a innesto (2 pz) / Hinge (2 pc) / Scharnier (2 Stck) / Charnière (2 pcs) / Bisagra (2 pzs)	28.00
35	4D1411685430P	Angolare supporto coperchio pellet / Angular pellet cover / Eckig Deckel / Angulaire couvercle Pellet / Angular tapa	19.00
36	4D1421811350	Supporto display / Display support / Stütze Steuerplatine / Support tableau de commande / Soporte pantalla	72.00

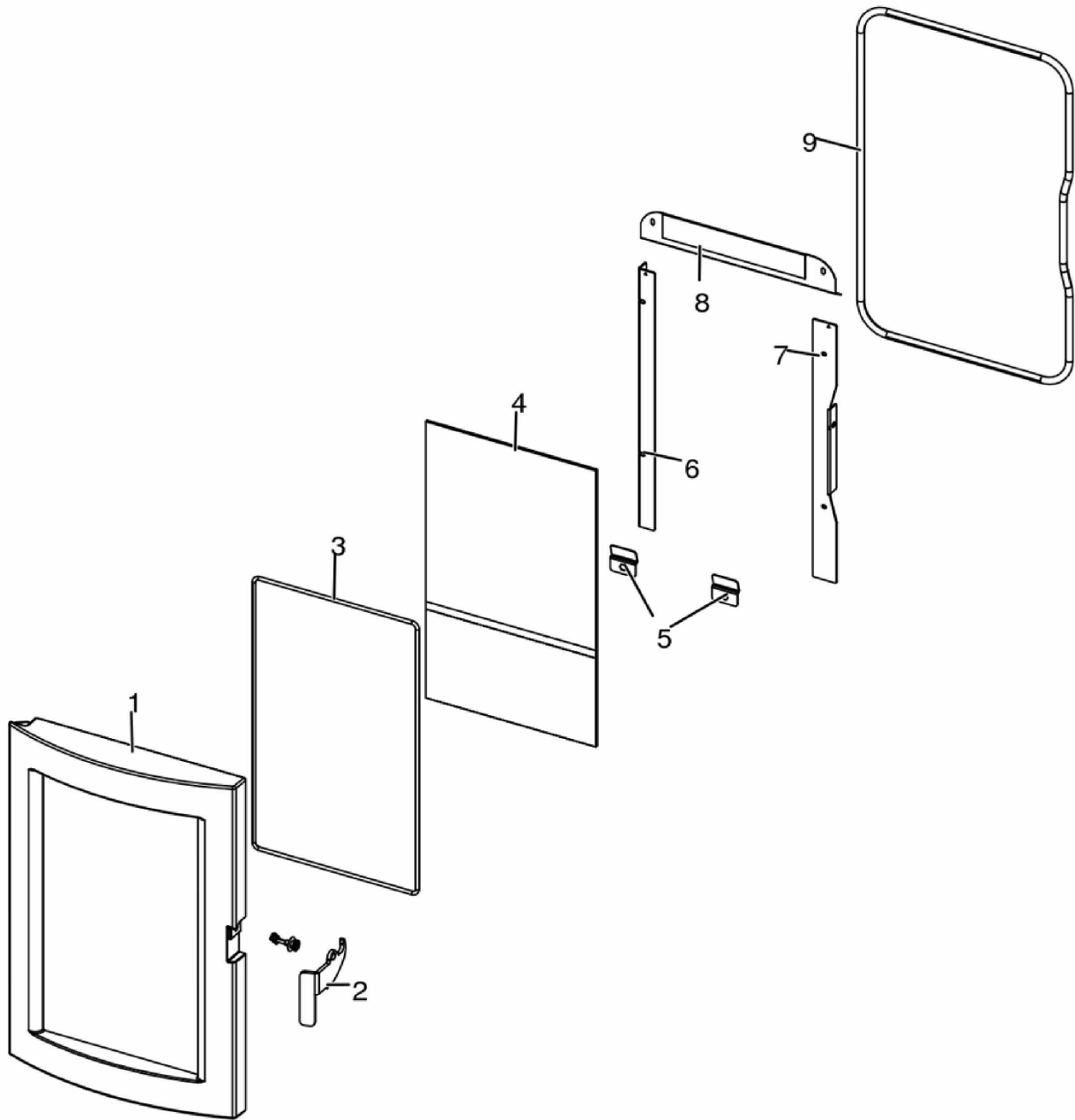
AQUOS3 - 23

Porta fuoco / Fire door / Feuertür / Porte foyer / Puerta hogar



AQUOS3 - 23

Porta fuoco / Fire door / Feuertür / Porte foyer / Puerta hogar

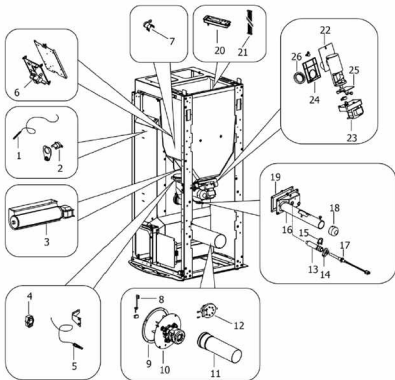


N°	Codice/Code	Descrizioni / Description / Beschreibung / Description / Description	Prezzo (€)
1	41301400101V	Telaio porta in ghisa / Cast iron door frame / Türrahmen aus Gusseisen / Cadre porte en fonte / Marco puerta en arrabio	174.00
1	41301400100V	Telaio porta in ghisa / Cast iron door frame / Türrahmen aus Gusseisen / Cadre porte en fonte / Marco puerta en arrabio	145.00
2	4D1411692830P	Maniglia / Handle / Griff / Poignée / Tirador	19.00
3	41801603300A	Guarnizione Ø5 5mt / Gasket Ø5 5mt / Joint Ø5 5mt / Dichtung Ø5 5mt / Junta Ø5 5mt	42.00
4	4D1701700261	Vetroceramico 435x268x4mm / Ceramic glass 435x268x4mm / Glaskeramikscheibe 435x268x4mm / Vitreoceramique 435x268x4mm / Cristal cerámico 435x268x4mm	120.00
4	4D1701700260	Vetroceramico 430x268x4 mm / Ceramic glass 430x268x4 mm / Glaskeramikscheibe 430x268x4 mm / Vitreoceramique 430x268x4 mm / Cristal cerámico 430x268x4 mm	113.00
5	41401077430	Fermavetro (pz.4) / Glass fastening brackets (pcs.4) / Etrier de fixation de la vitre (pcs.4) / Haltebügel für Scheibenbefestigung (Stk.4) / Retendor del cristal (pz.4)	21.00
6	4D1411534830V	Tamponazione destra porta / Right door filler / Plaque droite porte / Rechte Türstopfung / Tapa DHCA puerta	20.00

7	4D1411534730V	Tamponazione sinistra porta / Left door filler / Plaque gauche porte / Linke Türstopfung / Tapa izquierda puerta	20.00
8	41411609730V	Profilo tamponazione porta nero / Door filler frame / Türstopfung Profil / Profil tampon porte / Perfil taponado puerta	23.00
8	41411609731V	Profilo tamponazione porta nero / Door filler frame / Türstopfung Profil / Profil tampon porte / Perfil taponado puerta	42.00
9	4120103A	Cordino fibroceramico Ø 10 mm (5 mt.) / Ceramic fibre cord Ø 10 mm (5 m) / Keramikfaserschnur Ø 10 mm (5 m) / Cordon en fibre céramique Ø 10 mm (5 m) / Junta a cuerda de fibra cerámica Ø 10 mm (5 m)	29.00

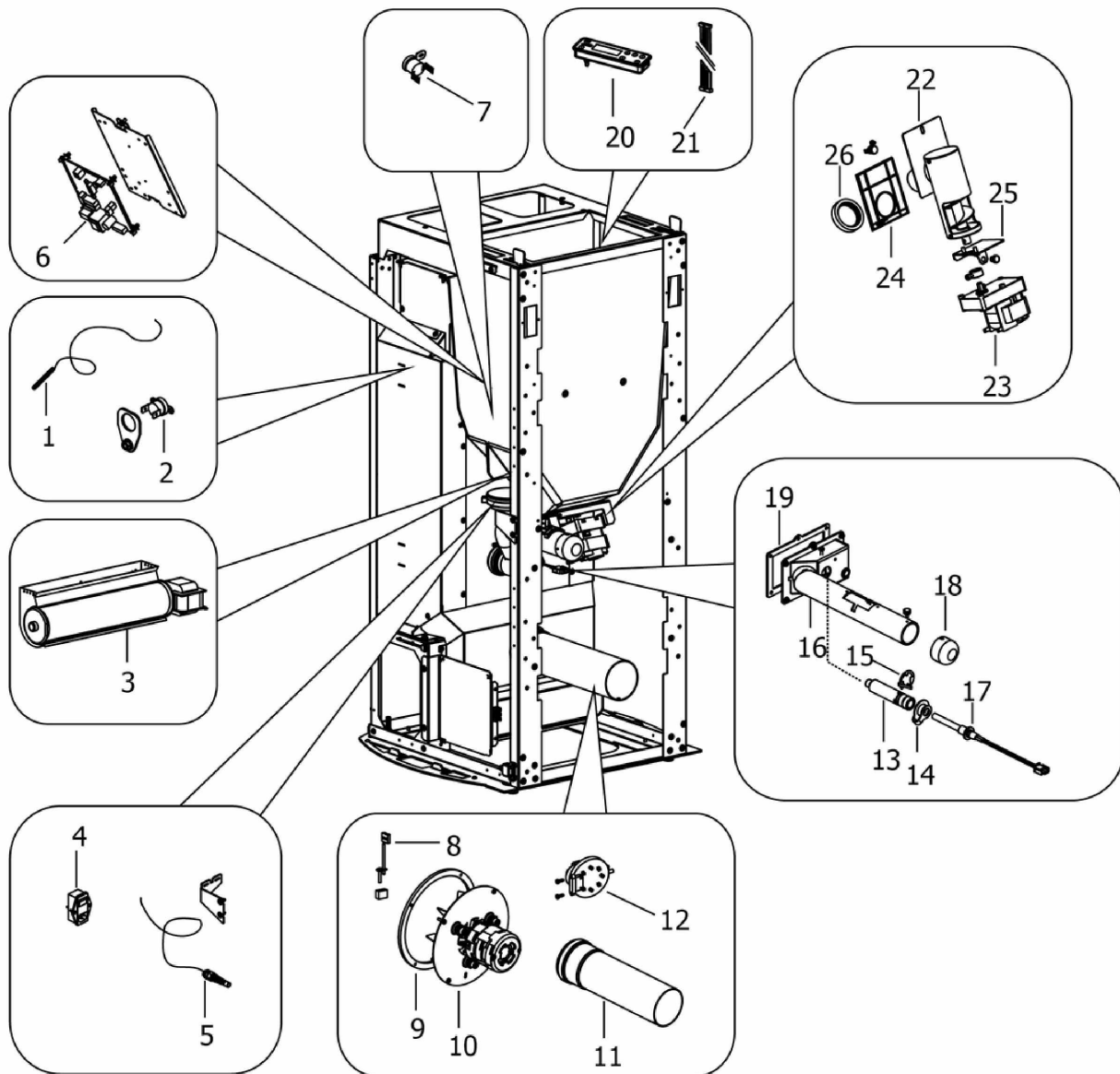
AQUOS3 - 23

Componenti interni meccanici ed elettronici / Electronic and mechanic internal parts / Interne mechanische und elektronische Bauteile / Composants internes mécaniques et électroniques / Componentes internos electrónicos y mecánicos



AQUOS3 - 23

Componenti interni meccanici ed elettronici / Electronic and mechanic internal parts / Interne mechanische und elektronische Bauteile / Composants internes mécaniques et électroniques / Componentes internos electrónicos y mecánicos

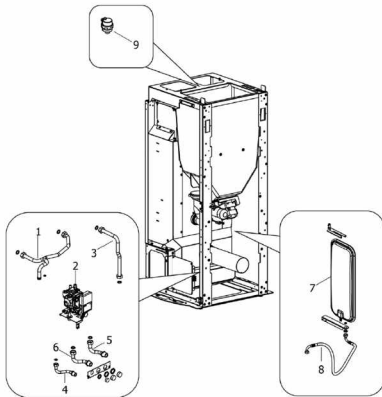


N°	Codice/Code	Descrizioni / Description / Beschreibung / Description / Descripción	Prezzo (€)
1	4012062	Sonda NTC a filo per acqua / Water NTC temperature sensor / Wassertemperaturfühler NTC / Sonde température eau NTC / Sonda temperatura agua NTC	22.00
2	41450901100	Clickson 95°C / Clickson 95°C / Clickson 95°C / Clickson 95°C / Clickson 95°C	20.00
3	41451000300	Ventilatore scambiatore aria calda / Hot air exchanger fan / Wärmeluftgebläse / Ventilateur échangeur air chaud / Ventilador intercambiador aire caliente	55.00
4	4160193	Pulsante accensione / On/Off button / Zündungstaste / Touche d'allumage / Botón encendido	28.00
5	4160240	Sonda temperatura ambiente / Room temperature sensor / Raumtemperaturfühler / Sonde température ambiance / Sonda temperatura aire	20.00
6	41451200500	Scheda madre completa MICRONOVA / Complete mother board MICRONOVA / Komplette Hauptplatine MICRONOVA / Carte mère complete MICRONOVA / Tarjeta madre completa MICRONOVA	239.00
6	41451604300	Cablaggio elettrico base / Electrical wiring / Elektrische Verkabelung / Câblage électrique / Cableado eléctrico	84.00
7	412007004	Clickson 110°C / Clickson 110°C / Clickson 110°C / Clickson 110°C / Clickson 110°C	20.00
8	41451002300	Sonda fumi / Smoke sensor / Rauchgassonde / Sonde fumées / Sonda humos	31.00
9	41801301500	Guarnizione adesiva SP 6 D210 / Adhesive Gasket SP 6 D210 / Haftenddichtung SP 6 D210 / Joint Adhesive SP 6	20.00

		D210 / Junta Adhesiva SP 6 D210	
10	41451600100	Ventilatore fumi / Smokefan / Rauchgasgebläse / Ventilateur fumées / Ventilador humos	210.00
11	41601601160	Tubo fumi a innesto / Plug-in flue pipe / Plug-in Rauchrohr / Conduit de cheminée enfichable / Tubo de humos enchufable	35.00
12	4160482	Pressostato 0,4 mbar / Pressure gauge 0,4 mbar / Druckwächter 0,4 mbar / Pressostat 0,4 mbar / Presostato 0,4 mbar	38.00
13	41601800300	Condotto candeledda hydro / Hydro sparkplug duct / Hydro Zündkerzenkanal / Conduit bougie hydro / Conducto bujía hydro	39.00
14	41801604300	Guarnizione condotto candeledda / Sparkplug conduit gasket / Dichtung Zündkerzenkanal / Joint conduit bougie / Junta conducto bujía	19.00
15	41201601500	Anello arresto candeledda / Sparkplug stop / Zündkerzestopper / Butée bougie / Tope bujía	24.00
16	41421608341V	Scatola aria comburente base / Combustion air box / Verbrennungsluft Kasten / Boîte air de combustion / Caja aire de combustión	79.00
17	41451308101	Cartuccia ceramica / Sparkplug / Keramik Zündkerze / Bougie ceramique / Bujía	77.00
18	41401036100	Filtro aria comburente / Anti-dust filter / Staubschutzfilter / Filtre antipoussière / Filtro de protección polvo	21.00
19	418008027	Guarnizione / Gasket / Dichtung / Joint / Junta	22.00
20	4D1451303300	Pannello comandi grafico / Graphic control panel / Graphische Bedienblende / Tableau de commande / Panel de mandos gráfico	138.00
21	41451201900	Cavo Flat L 1,4 M / Flat cable L 1,4 M / Flat Kable L 1,4 M / Câble Flat L 1,4 M / Cable Flat L 1,4 M	21.00
22	41411800151	Coclea caricamento pellet / Pellet feed screw / Pellet Förderschnecke / Vis sans fin pour chargement du pellet / Cóclea de carga pellet	115.00
23	41450901600	Motoriduttore 3,3 rpm Merkle Korff / Reduction motor 3,3 rpm Merkle Korff / Getriebemotor 3,3 RPM MERKLE KORFF / Motoréducteur 3,3 RPM MERKLE KORFF / Motorreductor 3,3 rpm Merkle Korff	114.00
24	41801600400	Guarnizione gruppo caricamento / Loading group gasket / Fördergruppe Dichtung / Joint groupe de chargement / Junta por grupo de carga	20.00
25	41401606430	Staffa fermo motoriduttore / Reduction motor bracket stop / Getriebemotor Bügelstopper / Butée étrier motoréducteur / Tope zuncho motorreductor	21.00
26	41801702600	Disaccoppiatore coclea / Feed screw gasket / Dichtung Pelleutrutsche / Joint vis sans fin / Desacoplador cóclea	18.00

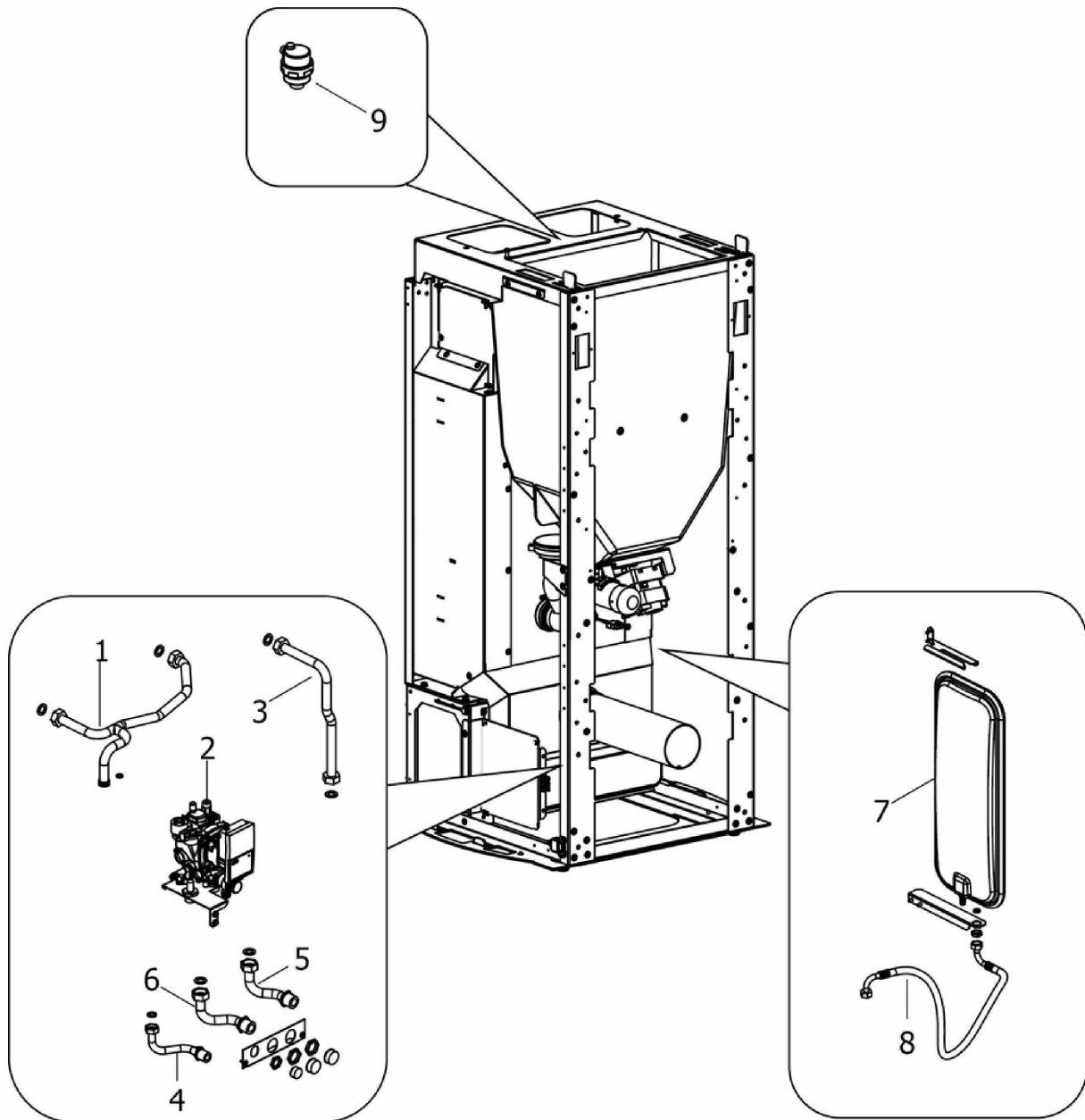
AQUOS3 - 23

Componenti interni idraulici **SENZA** kit acqua sanitaria / Internal plumbing components **WITHOUT** domestic water kit / Interne hydraulische Bauteile **OHNE** Brauchwassersatz / Composants hydrauliques internes **SANS** kit eau sanitaire / Componentes internos hidráulicos **SIN** kit de agua sanitaria



AQUOS3 - 23

Componenti interni idraulici **SENZA** kit acqua sanitaria / Internal plumbing components **WITHOUT** domestic water kit / Interne hydraulische Bauteile **OHNE** Brauchwassersatz / Composants hydrauliques internes **SANS** kit eau sanitaire / Componentes internos hidráulicos **SIN** kit de agua sanitaria

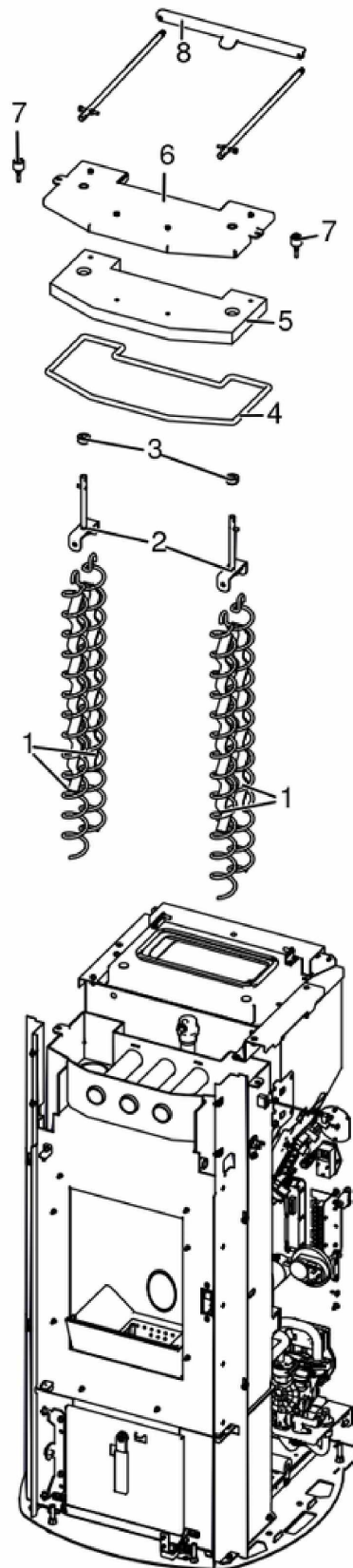


N°	Codice/Code	Descrizioni / Description / Beschreibung / Description / Descripción	Prezzo (€)
1	41501600300	Tubo circolazione caldaia / Boiler circulation tube / Rohr für Kesselumwälzung / Tuyau de circulation chaudière / Tubo de circulación caldera	58.00
2	41501600250	Gruppo idraulico AE / HE hydraulic unit / HE Hydraulikeinheit / HR Unité hydraulique / Unidad hidráulica AR	-
2	41451108000	Pressostato H2O di minima / Pressur switch H2O / Druckwächter H2O / Pressostat H2O / Presostato H2O	31.00
2	41502002100	Circolatore Wilo Para 7 IPWM / Water circulation pump Wilo Para 7 IPWM / Umwälzpumpe Wilo Para 7 IPWM / Pompe de circulation Wilo Para 7 IPWM / Bomba de circulación agua Wilo Para 7 IPWM	320.00
2	41501103300	Valvola di sicurezza 3 bar / Maximum pressure valve 3 Bar / Sicherheitsventil 3 Bar / Soupape de pression maximale 3 Bar / Válvula máxima presión 3 Bar	32.00
2	41801204500	Forcella tubo 18 circ. AE / Fork pipe ø18 / Gabel-Rohr ø18 / Fourche je roucoule ø18 / Horquilla arrullo ø18	21.00
3	41501600600	Tubo mandata impianto / Delivery tube / Vorlaufrohr / Tuyau refoulement / Tubo de envío	44.00
4	41501600400	Tubo di carico caldaia / Boiler loading tube / Rohr für Kesseleinfüllung / Tuyau de chargement chaudière / Tubo de	35.00

		carga caldera	
5	41501600700	Raccordo mandata impianto / Delivery tube connection / Vorlaufrohr Verbindung / Raccord tuyau refoulement / Raccor tubo de envío	38.00
6	41501600500	Tubo ritorno impianto / Return tube / Rücklaufrohr / Tuyau retour / Tubo de regreso	38.00
7	4120775	Vaso espansione (6 l) / Expansion vessel (6 l) / Expansionsgefäß (6 l) / Vase d'expansion (6 l) / Vaso de expansión (6 l)	75.00
8	41501601000	Tubo FLE. DN 10 / Flexible tube DN. 10 / Flexibles Rohr DN. 10 / Tuyau flexible DN. 10 / Tubo flexible DN. 10	29.00
9	4120779	Valvola di sfiato / Vent valve / Entlüftungsventil / Soupape de dégagement / Válvula respiradero	26.00

AQUOS3 - 23

Gruppo scambiatore / Exchanger group / Austausch Baugruppe / Groupe échangeur / Grupo intercambiador



N°	Codice/Code	Descrizioni / Description / Beschreibung / Description / Descripcion	Prezzo (€)
1	41400914540	Eliche raschiatore (1 pz.) / Turbulator props (1 pc.) / Propeller des Schabers (1 Teil) / Hélices turbulateur (1 pz.) / Héliche rascador (1 pz.)	41.00
2	41401129341	Staffa sostegno raschiatore Inox / Inox turbulator support bar / Haltebügel des Schabers aus Inox / Etrier support turbulateur en Inox / Zuncho apoyo rascador de Inox	28.00
3	41200903300	Trascinatore turbolatori (2 pz.) / Turbolator props puller (2 PC.) / Reinigungsspiralenmitnehmer (2 STCK). / Meneur de turbolateur (2 Pc.) / Arrebatador hélice rascador (2 pz).	25.00
4	41801603200A	Treccia Ø10(5mt) / Braid Ø10(5mt) / Zopf Ø10(5mt) / Tresse Ø10(5mt) / Trenza Ø10(5mt)	58.00
5	41151600100	Pannello vermiculite coperchio / Vermiculite cover / Deckel aus Vermiculite / Couvercle en vermiculite / Tapa en vermiculite	33.00
6	41411608940V	Coperchio struttura caldaia nero / Boiler black cover / Schwarz Kelleldeckel / Couvercle noir chaudière / Tapa negra caldera	96.00
7	41801499550	Kit scarico sovrappressione camera di combustione (pz.2) / Pressure relief kit (Pcs.2) / Bausatz überdruckablauf brennkammer (Stck.2) / Kit decompression chambre combustion (Pcs.2) / Kit descompresion camara combustion (Pcs.2)	25.00
8	41401605430	Traversa leve movim. Turb. / Turbolator handling crossbeam / Turbolatorstange Träger / Traverse tige turbolateur / Traversa asta rascador	56.00