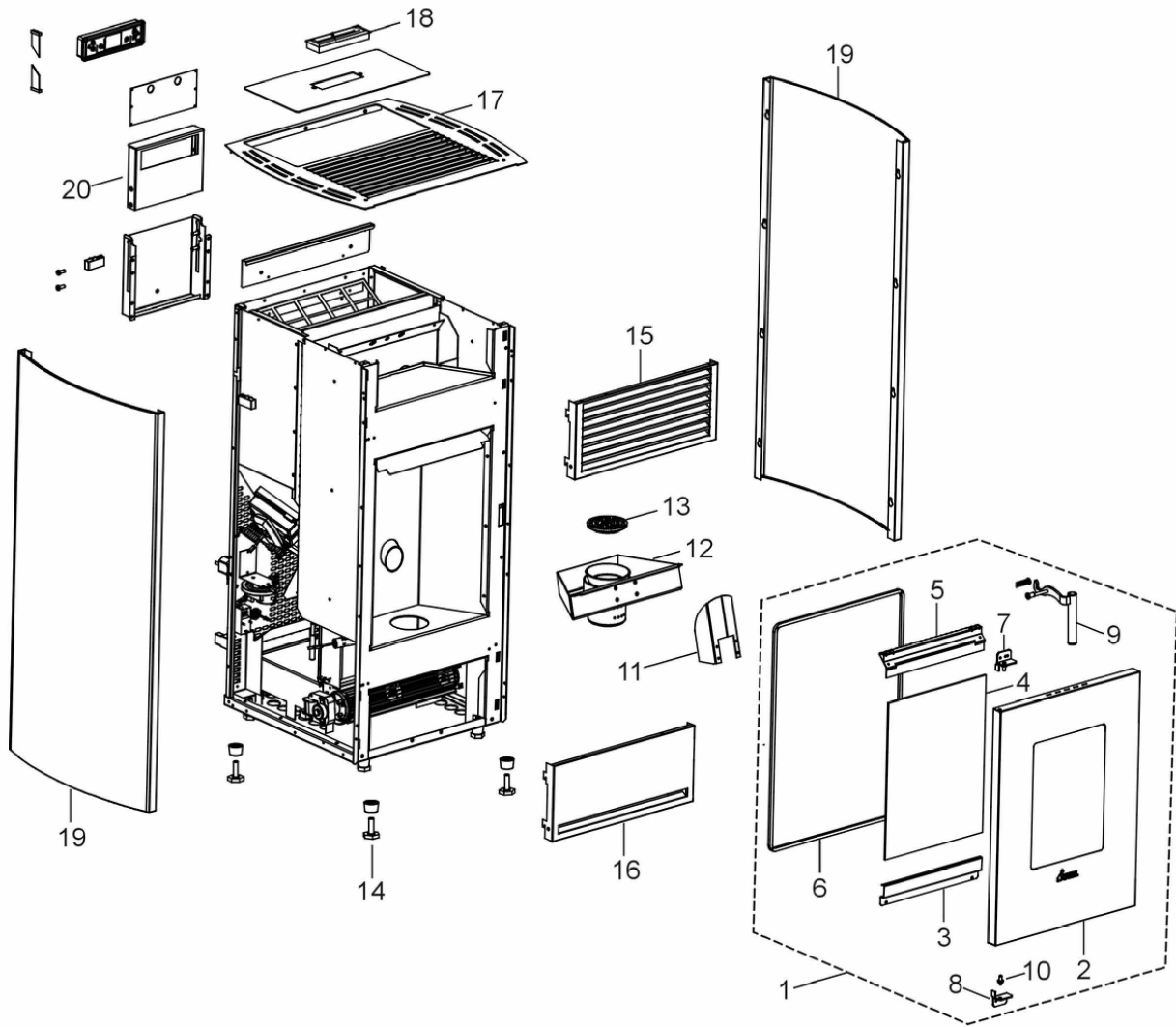


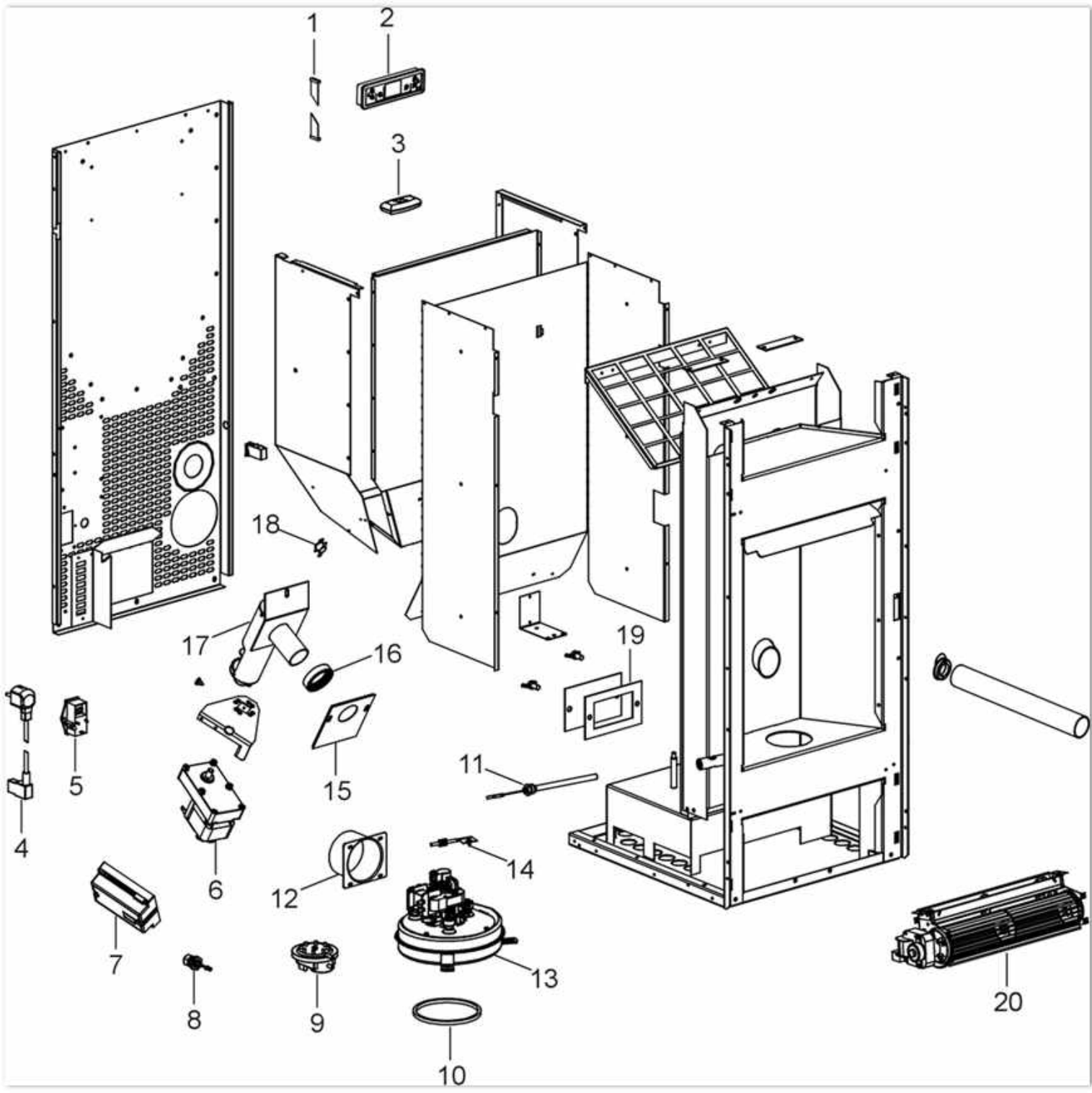
KRISS

Componenti Struttura Esterna / External structure components / Bauteile Aussenkorpus / Composants structure externe / Componentes estructura externa



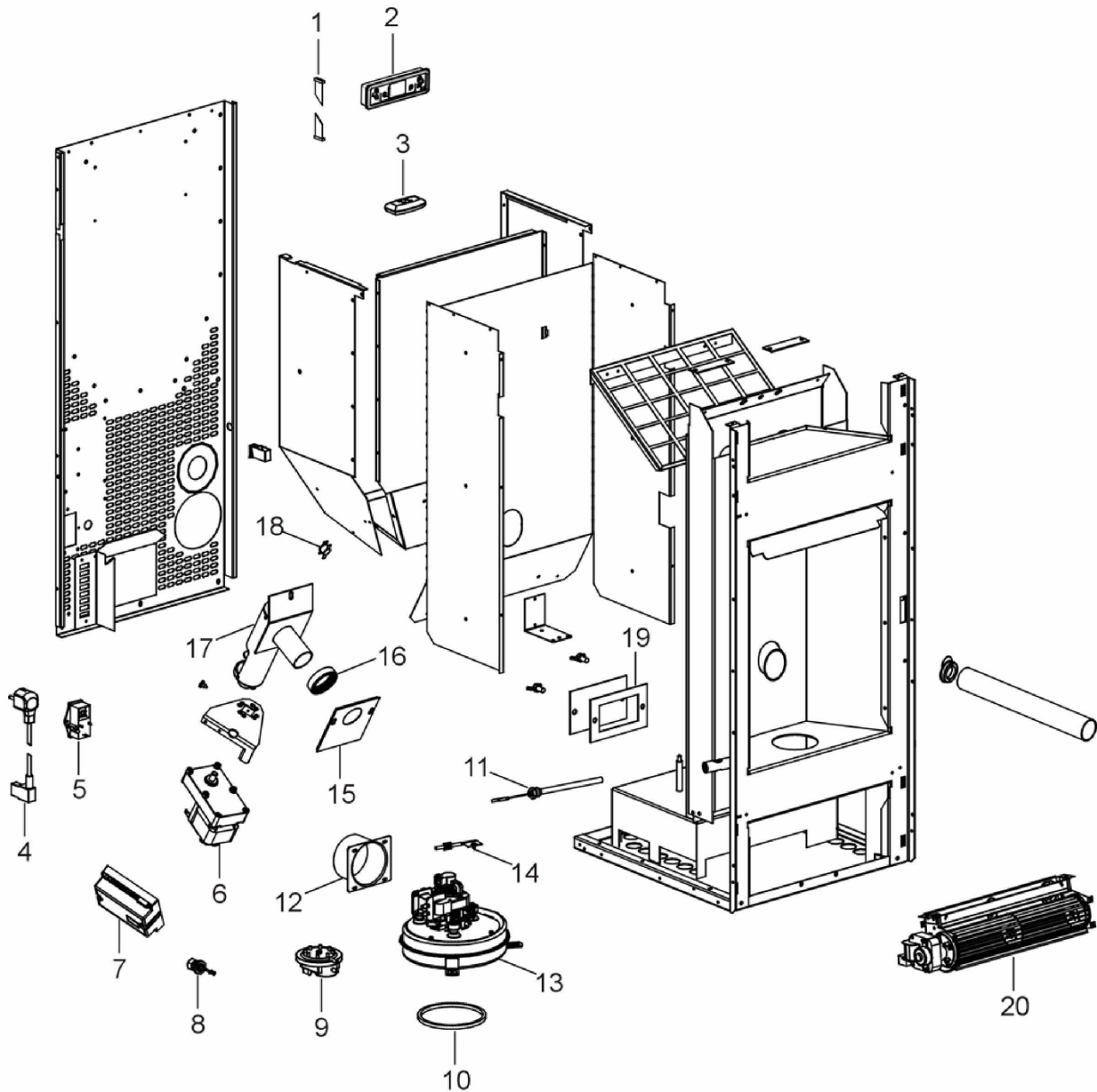
N°	Codice/Code	Descrizioni / Description / Beschreibung / Description / Description	Prezzo (€)
1	4D245GP14001	Porta fuoco completa / Complete fire door / Komplette Feuertür / Porte foyer complète / Puerta hogar completa	202.00
2	4D24014557461	Telaio porta fuoco / Fire door frame / Feuertürrahmen / Cadre porte foyer / Armazón puerta hogar	124.00
3	4D241145053	Fermavetro inferiore / Lower glass fastening brackets / Unteres Haltebügel für Scheibenbefestigung / Etrier inférieur de fixation de la vitre / Retenedor inferior del cristal	19.00
4	4D17013001	Vetroceramico 272X360X4 mm / Ceramic glass 272X360X4 mm / Glaskeramikscheibe 272X360X4 mm / Vitreoceramique 272X360X4 mm / Cristal cerámico 272X360X4 mm	91.00
5	4D241145063	Fermavetro superiore / Upper glass fastening brackets / Oberes Haltebügel für Scheibenbefestigung / Etrier supérieur de fixation de la vitre / Retenedor superior del cristal	20.00
6	4D18013007	Guarnizione 346X507 mm / Gasket 346X507 mm / Dichtung 346X507 mm / Joint 346X507 mm / Junta 346X507 mm	41.00
7	4D2401300136	Supporto porta nero / Black door support / Schwarzes Türhaltebügel / Support porte noir / Soporte puerta negro	23.00
8	4D2401300135	Supporto porta nero / Black door support / Schwarzes Türhaltebügel / Support porte noir / Soporte puerta negro	23.00
9	4D12013031	Maniglia / Handle / Griff / Poignée / Tirador	47.00
10	4D14013112	Perno porta in ottone / Brass door pivot / Türscharnierstift aus Messing / Pivot porte en laiton / Peral puerta en latón	21.00
11	4D242145013	Parafiamma / Flame deflector / Flammenschutzteil / Pare-flamme / Deflector	30.00
12	4D24014524061	Braciere completo di griglia / Complet ash drawer with grille / Komplette Brennschale mit Gitter / Brasero complet avec grille / Brasero completo con rejilla	145.00
12	4D24015419061	Braciere completo di griglia / Complet ash drawer with grille / Komplette Brennschale mit Gitter / Brasero complet avec grille / Brasero completo con rejilla	161.00

13	4D13012005	Griglia braciere / Ash drawer grille / Gitter des Brennschales / Grille brasero / Rejilla brasero	29.00
14	4D12013006	Piedini di appoggio (4 pz.) / Support feet (4 pcs.) / Einstellfüße (4 Stck.) / Vérins (4 pcs) / Pies de apoyo (4 pzs)	25.00
15	4D2401300402	Griglia superiore nera / Black central upper grille / Oberes schwarzes Gitter / Grille supérieure noire / Rejilla superior negra	50.00
16	4D2401300408	Pannello frontale inferiore nero / Frontal lower black panel / Untere schwarze Frontblende / Panneau frontal inférieur noir / Panel frontal inferior Negro	38.00
17	4D24013018016	Top + coperchio serbatoio / Top + Pellet hopper cover / Topplatte + Deckel Pelletbehälter / Dessus + couvercle réservoir / Top + tapadera depósito	92.00
18	4D12013068	Maniglia coperchio / Cover handle / Deckel Griff / Poignée couvercle / Tirador tapadera	35.00
19	4D2401325001	Laterale metallo Rosso / Red metal side / Aussenseite Metall Rot / Côté métal Rouge / Lateral metal Rojo	84.00
19	4D2401325002	Laterale metallo Avorio / Ivory metal side / Aussenseite Metall Elfenbein / Côté métal Ivoire / Lateral metal Marfil	69.00
19	4D2401328011	Laterale metallo Antracite / Charcoal metal side / Seite Metall Anthrazit / Côté métal Antracite / Placa lateral metal antracita	86.00
19	4D2401325001	Laterale metallo Rosso / Red metal side / Aussenseite Metall Rot / Côté métal Rouge / Lateral metal Rojo	84.00
19	4D2401325002	Laterale metallo Avorio / Ivory metal side / Aussenseite Metall Elfenbein / Côté métal Ivoire / Lateral metal Marfil	69.00
19	4D2401328011	Laterale metallo Antracite / Charcoal metal side / Seite Metall Anthrazit / Côté métal Antracite / Placa lateral metal antracita	86.00
20	4D24014033363	Supporto pannello comandi / Display support / Display halterung / Support pour le panneau de commande / Soporte panel de mandos	32.00



KRISS

Componenti interni meccanici ed elettronici / Electronic and mechanic internal parts / Interne mechanische und elektronische Bauteile / Composants internes mécaniques et électroniques / Componentes internos electrónicos y mecánicos



N°	Codice/Code	Descrizioni / Description / Beschreibung / Description / Descripción	Prezzo (€)
1	4D14513031	Cavo flat scheda-pannello / Flat cable motherboard-control panel / Flat Kabel Hauptplatine-Bedienblende / Câble flat carte mère-panneau commande / Cable flat tarjeta madre-panel de mandos	36.00
2	4D14513001	Pannello comandi / Control panel / Bedienblende / Tableau de commande / Panel de mandos	-
2	4D14513013	Pannello comandi / Control panel / Bedienblende / Tableau de commande / Panel de mandos	96.00
2	4D14513032	Pannello comandi / Control panel / Bedienblende / Tableau de commande / Panel de mandos	114.00
3	5019012	Telecomando / Remote control / Fernbedienung / Télécommande / Mando a distancia	55.00
4	4D14513041	Cavo alimentazione / Power source cable / Zündungskabel / Câble alimentation / Cable alimentación	25.00
5	4160193	Pulsante accensione / On/Off button / Zündungstaste / Touche d'allumage / Botón encendido	28.00
6	4D14513005	Motoriduttore 5 RPM / Gear motor 5 RPM / Getriebemotor 5 RPM / Motorréducteur 5 RPM / Motorreductor 5 RPM	135.00
6	4D145159010	Motoriduttore 3,3 rpm / Reduction motor 3,3 rpm / Getriebemotor 3,3 rpm / Motorréducteur 3,3 rpm / Motorreductor 3,3 rpm	120.00
7	4D14512022	Scheda madre / Motherboard / Hauptplatine / Carte mère / Tarjeta madre	166.00

7	4D14513036	Scheda madre / Motherboard / Hauptplatine / Carte mère / Tarjeta madre	148.00
7	4D14513036A	Scheda madre / Motherboard / Hauptplatine / Carte mère / Tarjeta madre	148.00
8	4D145150100	Sonda ambiente / Room temperature sensor / Raumtemperaturfühler / Sonde température ambiance / Sonda ambiente	24.00
9	4160482	Pressostato 0,4 mbar / Pressure gauge 0,4 mbar / Druckwächter 0,4 mbar / Pressostat 0,4 mbar / Presostato 0,4 mbar	38.00
10	4D18013024	Guarnizione / Gasket / Dichtung / Joint / Junta	26.00
11	4D14513002	Candeletta / Sparkplug / Zündkerze Pelletzündung / Bougie / Bujía encendido pellet	50.00
11	4D145181040	Candeletta / Sparkplug / Zündkerze / Bougie / Bujía	51.00
12	4D14513040	Raccordo D.80 mm / Connector D.80 mm / Anschlußrohr D.80 mm / Raccord D.80 mm / Racor D.80 mm	22.00
13	41451209300	Encoder per ventilatore fumi marchi LN2/SIT / Encoder for LN2/SIT smoke fan / Encoder für LN2/SIT Rauchgasgebläse / Encoder pour ventilateur des fumées marques LN2/SIT / Encoder para ventilador humos marcas LN2/SIT	21.00
13	4D145140150	Ventilatore fumi stagno / Air-tight smoke exhausted fan / Luftdichtes Rauchgasgebläse / Ventilateur fumées étanche / Ventilador humos hermético	121.00
13	41801600800	Guarnizione ventilatore fumi / Smoke exhaust fan gasket / Dichtung Rauchabsauggebläse / Joint Ventilateur aspiration fumées / Junta ventilador aspiración humos	22.00
14	4D145150060	Sonda fumi / Smoke sensor / Rauchsonde / Sonde fumées / Sonda humos	30.00
15	4D18013004	Guarnizione 100X108 mm / Gasket 100X108 mm / Dichtung 100x108 mm / Joint 100X108 mm / Junta 100X108 mm	28.00
16	4D18013003	Guarnizione D.50 mm / Gasket D.50 mm / Dichtung D.50 mm / Joint D.50 mm / Junta D.50 mm	26.00
17	4D140160030	Coclea di caricamento pellet / Pellet feed screw / Pelletsförderschnecke / Vis sans fin pour chargement du pellet / Cóclea de carga pellet	163.00
18	4D14513006	Termostato 60°C / Thermostat 60°C / Thermostat 60°C / Thermostat 60°C / Termostato 60°C	48.00
19	4D18013001	Guarnizione 130x80 mm / Gasket 130x80 mm / Dichtung 130x80 mm / Joint 130x80 mm / Junta 130x80 mm	26.00
20	4D14513004	Ventilatore aria / Air fan / Luftgebläse / Ventilateur air / Ventilador aire	69.00