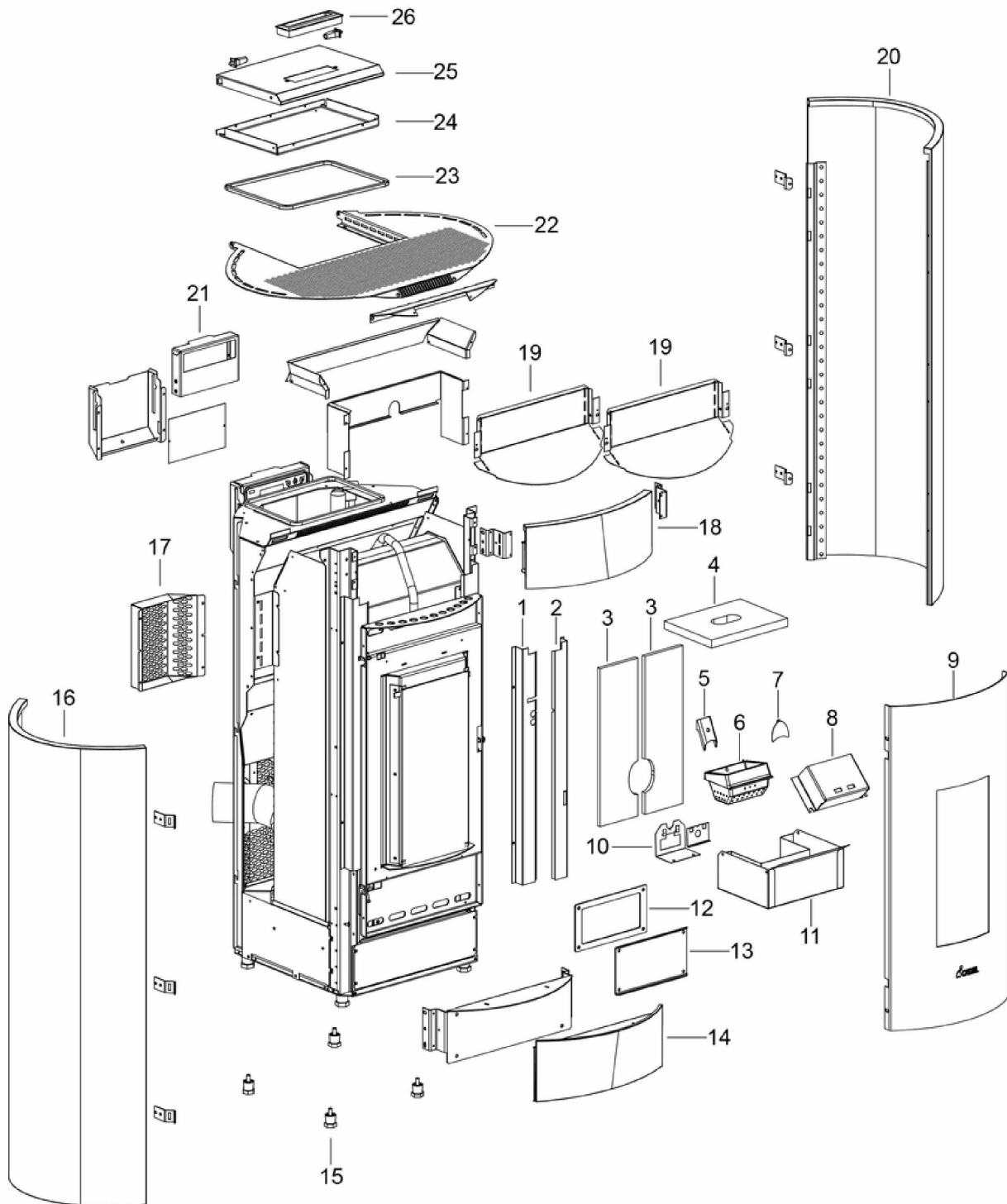


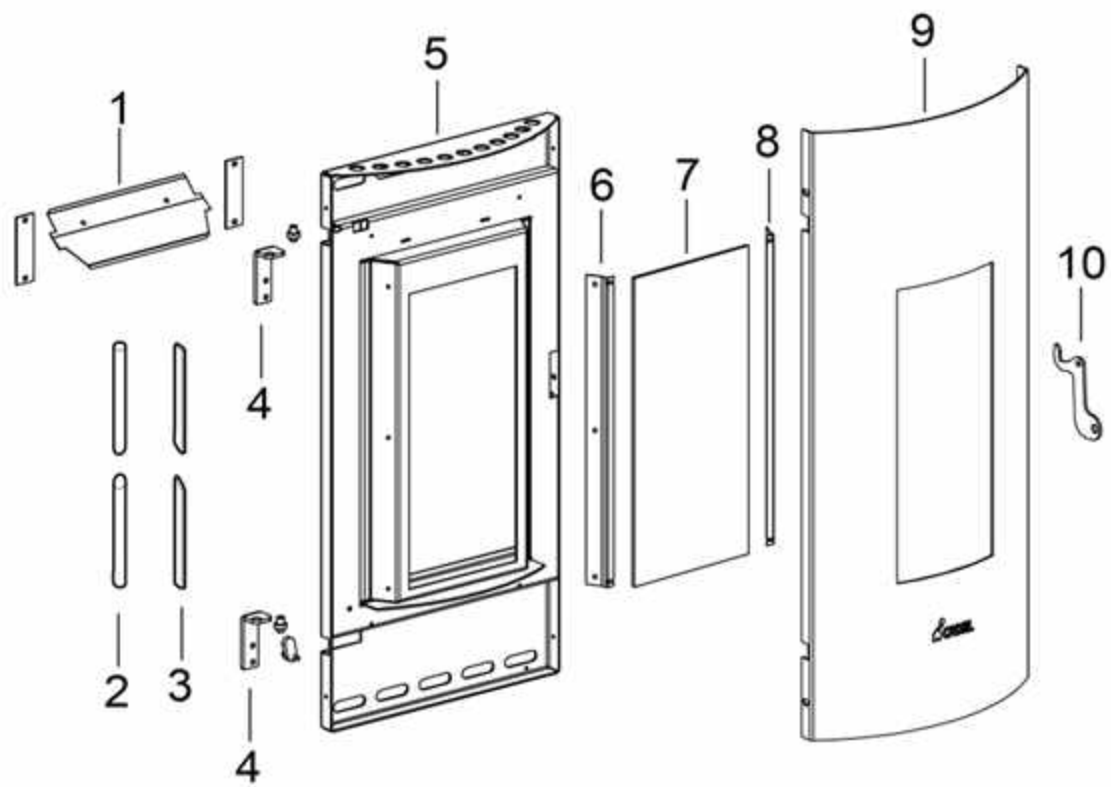
ELISE3

Componenti Struttura Esterna / External structure components / Bauteile Aussenkorpus / Composants structure externe / Componentes estructura externa



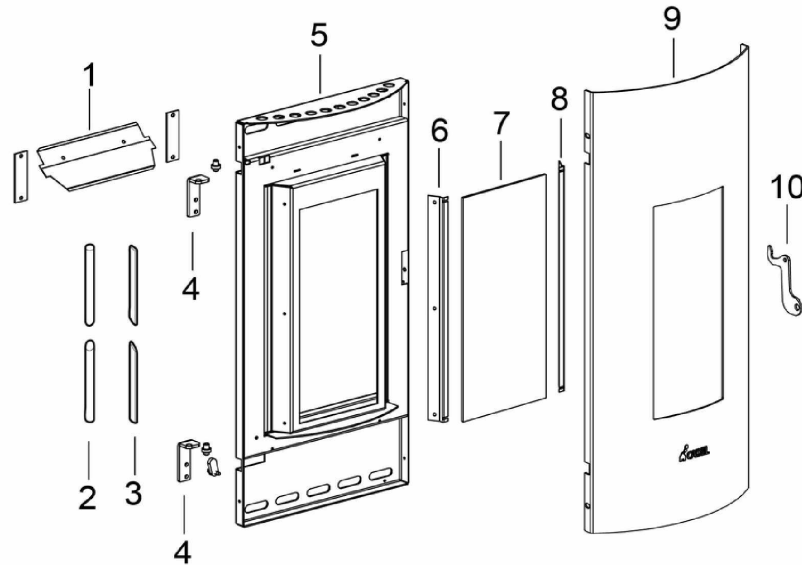
N°	Codice/Code	Descrizioni / Description / Beschreibung / Description / Description	Prezzo (€)
1	4D24015794361	Paracalore frontale SX nero 500° / Front L. deflector black 500° / Vordere Wärmeschutzpaneel LI schwarz 500° / Deflecteur frontal gauche noir 500° / Deflector frontal IZDO negro 500°	44.00
2	4D24015795361	Paracalore frontale DX nero 500° / Front R. deflector black 500° / Vordere Wärmeschutzpaneel RE schwarz 500° / Deflecteur frontal droite noir 500° / Deflector frontal DCHO negro 500°	44.00
3	4D115157040	Schiena Vermiculite (2 pz.) / Vermiculite back (2 pcs.) / Rückwand aus Vermiculite (2 Stck.) / Fond en Vermiculite (2 pcs.) / Parte trasera de Vermiculite (2 pzs.)	50.00

3	4D115157040	Schiena Vermiculite (2 pz.) / Vermiculite back (2 pcs.) / Rückwand aus Vermiculite (2 Stck.) / Fond en Vermiculite (2 pcs.) / Parte trasera de Vermiculite (2 pzs.)	50.00
4	4D115157020	Deflettore vermiculite superiore / Upper vermiculite deflector / Obere leitblech aus Vermiculite / Deflecteur vermiculite superieur / Deflector en vermiculite superior	42.00
5	4D242140053	Antiscoppio / Anti-explosion / Bausatz Überdruckablauf Brennkammer / Plaque Easy-Start / Anti-explosión	28.00
6	413008003	Braciere completo in ghisa / Cast iron complete grate / Kompletter Brennerkopf aus Gusseisen / Brasero complet en fonte / Brasero completo de arrabio	67.00
6	4D13016602061	Braciere / Grate / Brennschale / Brasero / Brasero	62.00
7	4D2401303101	Deflettore pellet / Pellet deflector / Pellet Leitblech / Deflecteur pellet / Deflector pellet	34.00
8	4D24015747361	Deviatore fumi nero 500° / Black Smoke Conveyor 500° / Schutzblech Abgasgebläse schwarz 500° / Deviateur fumée noir 500° / Conductor De Humos Negro 500°	43.00
9	4D245GP15015	Porta fuoco / Fire door / Feuertür / Porte foyer / Puerta hogar	254.00
9	4D24015841361	Kit decompressione camera di combustione / Pressure relief kit / Bausatz Überdruckablauf Brennkammer / Kit decompression chambre de combustion / Kit decompression cámara de combustión	32.00
10	4D242157153	Farfalla automatica / Air Flux Regulator / Clapet Ventil - Luftflussregler / Volet automatique / Regolador Flujo Aire	41.00
11	4D24015728461	Cassetto cenere nero / Ash drawer / Aschenkasten schwarz / Tiroir à cendres noir / Cajón ceniza	100.00
12	41800900600	Guarnizione / Gasket / Dichtung / Joint / Junta	21.00
13	4D24015762361	Chiusura fumi nera / Smoke Compartment Inspection Plug / Schwarze Inspektionsklappe Rauchabzug / Fermeture fumée noir / Tapón Inspección Compartim.Humos	29.00
14	4D12515014034	Pannello frontale inferiore Alpin Bianco / Frontal lower panel Alpin White / Untere Alpin Weiss Frontblende / Panneau inferieur frontal Alpin Blanc / Panel frontal inferior Alpin Blanco	262.00
14	4D12515014035	Pannello frontale inferiore Grigio / Frontal lower panel Grey / Untere graue Frontblende / Panneau inferieur frontal Gris / Panel frontal inferior Gris	307.00
14	4D12515014036	Pannello frontale inferiore Nero perlato / Frontal lower panel white / Untere perlschwarze Frontblende / Panneau inferieur frontal Perle Noir / Panel frontal inferior Negro perlado	302.00
15	4D12013006	Piedini di appoggio (4 pz.) / Support feet (4 pcs.) / Einstellfüße (4 Stck.) / Vérins (4 pcs) / Pies de apoyo (4 pzs)	25.00
16	4D12515701034	Fianco SX Alpin Bianco / L. Alpin white side / L. Alpin Weiss Seite / Panneau gauche Alpine Blanc / Lateral IZDO Alpin Blanco	760.00
16	4D12515701035	Fianco SX Grigio / L. Grey side / L. Graue Seite / Panneau gauche Gris / Lateral IZDO Gris	760.00
16	4D12515701036	Fianco SX Nero perlato / L. Black pearl side / L. Perlschwarze Seite / Panneau gauche Perle Noir / Lateral IZDO Negro perlado	1,006.00
17	4D241157443	Carter ispezione posteriore / Rear casing / Hintere Inspektionskurbelgehäuse / Dossieret inspection posterieur / Carter Trasero	38.00
18	4D12515703034	Pannello frontale superiore Alpin Bianco / Frontal upper panel white / Obere Alpin Weiss Frontblende / Panneau frontal superieur Alpine Blanc / Panel frontal superior Alpin Blanco	321.00
18	4D12515703035	Pannello frontale superiore Grigio / Frontal upper panel white / Obere graue Frontblende / Panneau frontal superieur Gris / Panel frontal superior Gris	321.00
18	4D12515703036	Pannello frontale superiore Nero perlato / Frontal upper panel white / Obere perlschwarz Frontblende / Panneau frontal superieur Noir / Panel frontal superior Negro perlato	348.00
19	4D24015773361	Frangialore frontale nero 500° / Front black deflector 500° / Vorderes Schutzpaneel schwarz 500° / Deflecteur de protection frontal noir 500° / Deflector frontal negro 500°	48.00
19	4D24015773361	Frangialore frontale nero 500° / Front black deflector 500° / Vorderes Schutzpaneel schwarz 500° / Deflecteur de protection frontal noir 500° / Deflector frontal negro 500°	48.00
20	4D12515702034	Fianco SX Alpin Bianco / L. Alpin white side / L. Alpin Weiss Seite / Panneau droite Alpine Blanc / Lateral IZDO Alpin Blanco	760.00
20	4D12515702035	Fianco DX Grigio / R. Grey side / R. Graue Seite / Panneau droite Gris / Lateral DCHO Gris	760.00
20	4D12515702036	Fianco DX Nero perlato / R. Black pearl side / R. Alpin Weiss Seite / Panneau droite Perle Noir / Lateral DCHO Negro perlado	1,006.00
21	4D24015765363	Porta display 64K nero / Display support 64K black / Displayträger 64K schwarz / Support tableau de commande 64K noir / Soporte panel de mandos 64K negro	53.00
22	4D24015797461	Top nero 500° / Black top 500° / Schwarzes Topplatte 500° / Dessus noir 500° / Top negro 500°	78.00
23	4D18013016	Guarnizione 155X190 mm / Gasket 155X190 mm / Dichtung 155x190 mm / Joint 155X190 mm / Junta 155X190 mm	34.00
24	4D241157093	Supporto / Support / Haltebügel / Support / Soporte	45.00
25	4D24015730363	Coperchio serbatoio pellet nero / Pellet hopper cover (black) / Deckel Pelletbehälter schwarz / Couvercle réservoir pellet noir / Tapadera depósito pellet negro	48.00
26	4D12013068	Maniglia coperchio / Cover handle / Deckel Griff / Poignée couvercle / Tirador tapadera	35.00
27	4D241157253	Supporto pannello comandi / Display support / Display halterung / Support pour le panneau de comande / Soporte panel de mandos	50.00



ELISE3

Porta fuoco / Fire door / Feuertür / Porte foyer / Puerta hogar

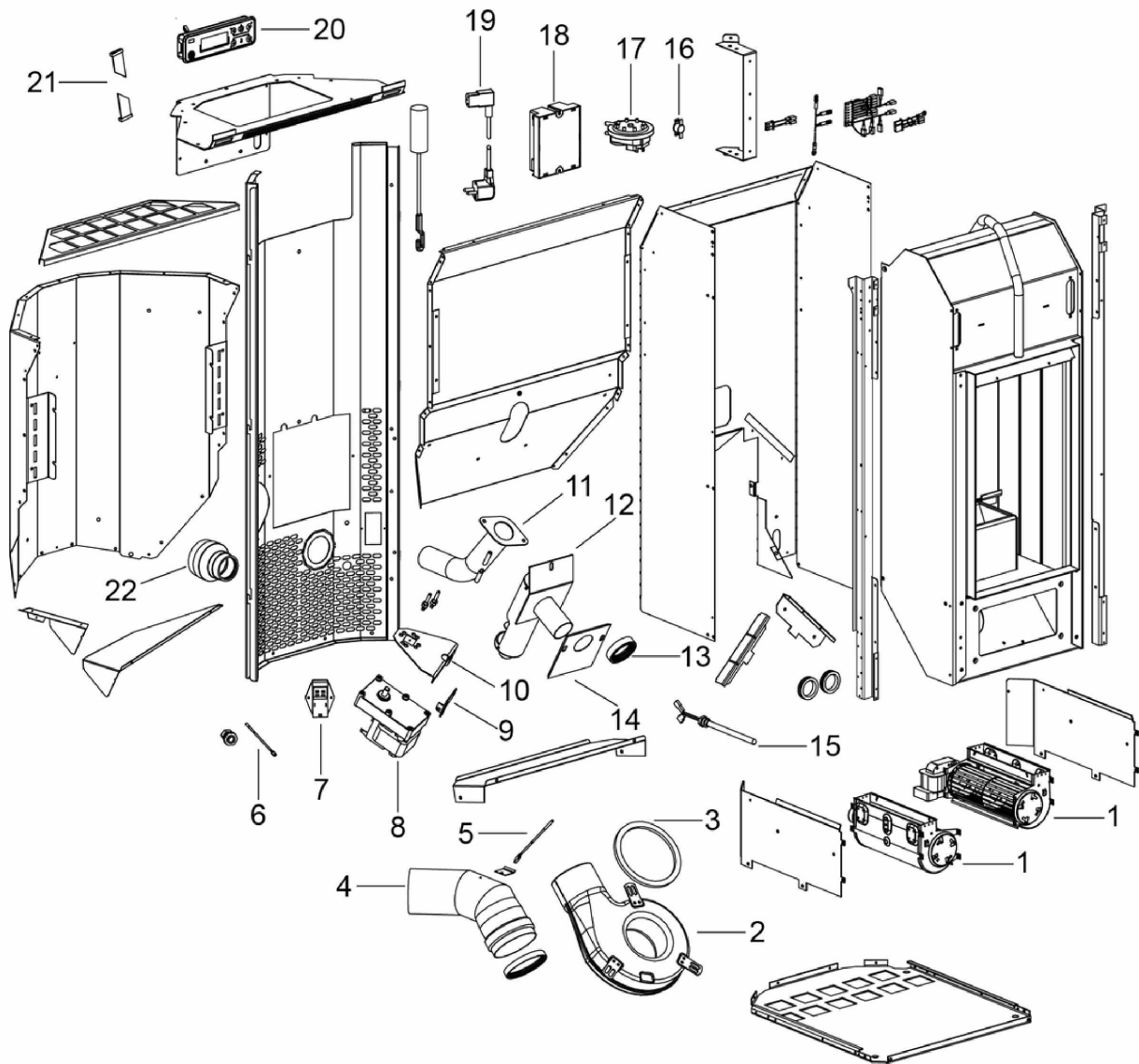


N°	Codice/Code	Descrizioni / Description / Beschreibung / Description / Descripción	Prezzo (€)
1	4D242140023	Deflettore aria secondaria / Second air deflector / sekundäre Luft Leitblech / Deflecteur air secondaire / Deflector aire secundaria	29.00
2	4D18013021A	Guarnizione treccia nera D.10 - 5 M / Black twist gasket D.10 - 5 M / Dichtung D.10 - 5 M / Joint tresse noire D.10 - 5 M / Junta D.10 - 5 M	33.00
2	4D18013021B	Guarnizione treccia nera D.10 - 50 M / Black twist gasket D.10 - 50 M / Dichtung D.10 - 50 M / Joint tresse noire D.10 - 50 M / Junta D.10 - 50 M	144.00
3	4D18013008A	Guarnizione 10x3 (5m) / Gasket 10x3 (5m) / Dichtung 10x3 (5m) / Joint 10x3 (5m) / Junta 10x3 (5m)	35.00
3	4D18013008C	Guarnizione 10x3 (100m) / Gasket 10x3 (100m) / Dichtung 10x3 (100m) / Joint 10x3 (100m) / Junta 10x3 (100m)	287.00
4	4D24015703361	Cerniere porta (2 pz) / Door hinges (2 pc.) / Tür Scharnier (2 Teile) / Charnières porte (2. pcs.) / Bisagras puerta (2 pz.)	35.00
4	4D24015703361	Cerniere porta (2 pz) / Door hinges (2 pc.) / Tür Scharnier (2 Teile) / Charnières porte (2. pcs.) / Bisagras puerta (2 pz.)	35.00
5	4D24016070461	Telaio porta 675x310 / Door frame 675x310 / Türrahmen 675x310 / Cadre porte 675x310 / Marco puerta 675x310	152.00
6	4D241140153	Profilo fermavetro / Glass fastening profile / Profil Haltebügel für Scheibenbefestigung / Etrier de fixation de la vitre / Perfil de fijación de cristal	33.00
7	4D170140010	Vetroceramico 385x175x4 mm / Glass 385x175x4 mm / Glasskeramikscheibe 385x175x4 mm / Vitrocéramique 385x175x4 mm / Cristal cerámico 385x175x4 mm	77.00
7	4D170157040	Vetroceramico 379X193X4 / Ceramic glass 379X193X4 / Glaskeramikscheibe 379X193X4 / Vitrecéramique 379x193x4 mm / Cristal cerámico 379x193x4 mm	106.00
8	4D241140153	Profilo fermavetro / Glass fastening profile / Profil Haltebügel für Scheibenbefestigung / Etrier de fixation de la vitre / Perfil de fijación de cristal	33.00
9	4D24015788061	Porta esterna nero 500° / External door black 500° / Externe Tür schwarz 500° / Porte extérieur noir 500° / Puerta exterior negra 500°	103.00
10	4D24014066161	Maniglia / Handle / Griff / Poignée / Tirador	23.00

10	4D24015841361	Kit decompressione camera di combustione / Pressure relief kit / Bausatz Überdruckablauf Brennkammer / Kit decompression chambre de combustion / Kit decompressión cámara de combustión	32.00
----	---------------	---	-------

ELISE3

Componenti interni meccanici ed elettronici / Electronic and mechanic internal parts / Interne mechanische und elektronische Bauteile / Composants internes mécaniques et électroniques / Componentes internos electrónicos y mecánicos



N°	Codice/Code	Descrizioni / Description / Beschreibung / Description / Descripción	Prezzo (€)
1	4D145157030	Ventilatore aria / Air fan / Warmluftgebläse / Ventilateur air / Ventilador aire	75.00
1	4D145157040	Ventilatore aria / Air fan / Warmluftgebläse / Ventilateur air / Ventilador aire	75.00
2	4D145140150	Ventilatore fumi stagno / Air-tight smoke exhausted fan / Luftdichtes Rauchgasgebläse / Ventilateur fumées étanche / Ventilador humos hermético	121.00
2	41801600800	Guarnizione ventilatore fumi / Smoke exhaust fan gasket / Dichtung Rauchabsauggebläse / Joint Ventilateur aspiration fumées / Junta ventilador aspiración humos	22.00
2	41451209300	Encoder per ventilatore fumi marchi LN2/SIT / Encoder for LN2/SIT smoke fan / Encoder für LN2/SIT Rauchgasgebläse / Encoder pour ventilateur des fumées marques LN2/SIT / Encoder para ventilador humos marcas LN2/SIT	21.00
3	4D18013024	Guarnizione / Gasket / Dichtung / Joint / Junta	26.00
4	4D160157060	Curva 45° + 45° / Curve 45° + 45° / Boge 45° + 45° / Vitreceramique 530X265X4 mm / Codo 45° + 45°	46.00
5	4D145150060	Sonda fumi / Smoke sensor / Rauchsonde / Sonde fumées / Sonda humos	30.00
6	4D145150100	Sonda ambiente / Room temperature sensor / Raumtemperaturfühler / Sonde température ambiance / Sonda ambiente	24.00
7	4160193	Pulsante accensione / On/Off button / Zündungstaste / Touche d'allumage / Botón encendido	28.00

7	4D145181080	Pulsante accensione 30.5x50 mm / On/Off button 30.5x50 mm / Zündungstaste 30.5x50 mm / Touche d'allumage 30.5x50 mm / Botón encendido 30.5x50 mm	18.00
8	4D145159010	Motoriduttore 3,3 rpm / Reduction motor 3,3 rpm / Getriebemotor 3,3 rpm / Motoréducteur 3,3 rpm / Motorreductor 3,3 rpm	120.00
8	4160278	Motoriduttore 1,5 RPM / Reduction motor 1,5 RPM / Getriebemotor 1,5 RPM / Motoréducteur 1,5 RPM / Motorreductor 1,5 RPM	103.00
9	4D241157211	Piastrina antiritorno coclea / Backstop screw plate / Blech gegen Förderschneckenrückdrehen / Plaque anti-retour Vis San fin / Placa barrera cóclea	26.00
10	4D2401302613	Supporto coclea / Feed screw support / Schnecke Halterung / Support de la vis-sans-fin / Soporte cóclea	37.00
11	4D160157050	Tubo ingresso aria / Air inlet pipe / Lufteingangrohr / Tuyau entrée air / Tubo entrada aire	37.00
12	4D140160030	Coclea di caricamento pellet / Pellet feed screw / Pelletsförderschnecke / Vis sans fin pour chargement du pellet / Cóclea de carga pellet	163.00
12	4D180177070	Coclea di caricamento pellet / Pellet feed screw / Pelletsförderschnecke / Vis sans fin pour chargement du pellet / Cóclea de carga pellet	141.00
12	4D180177010	Boccola / Bushing / Buchse / Douille / Abrazadera	23.00
13	4D18013003	Guarnizione D.50 mm / Gasket D.50 mm / Dichtung D.50 mm / Joint D.50 mm / Junta D.50 mm	26.00
14	4D18013004	Guarnizione 100X108 mm / Gasket 100X108 mm / Dichtung 100x108 mm / Joint 100X108 mm / Junta 100X108 mm	28.00
15	4D14513002	Candeletta / Sparkplug / Zündkerze Pelletzündung / Bougie / Bujía encendido pellet	50.00
15	4D145181040	Candeletta / Sparkplug / Zündkerze / Bougie / Bujía	51.00
16	4D14513006	Termostato 60°C / Thermostat 60°C / Thermostat 60°C / Thermostat 60°C / Termostato 60°C	48.00
17	4160482	Pressostato 0,4 mbar / Pressure gauge 0,4 mbar / Druckwächter 0,4 mbar / Pressostat 0,4 mbar / Presostato 0,4 mbar	38.00
18	4D145157020	Scheda madre N100 / Motherboard N100 / Hauptplatine N100 / Carte mère N100 / Tarjeta madre N100	155.00
18	4D145157020A	Scheda madre N10064K / Motherboard N10064K / Hauptplatine N10064K / Carte mère N10064K / Tarjeta madre N10064K	155.00
19	4D14513041	Cavo alimentazione / Power source cable / Zündungskabel / Câble alimentation / Cable alimentación	25.00
20	4D1451303300	Pannello comandi grafico / Graphic control panel / Graphische Bedienblende / Tableau de commande / Panel de mandos gráfico	138.00
21	4D14513031	Cavo flat scheda-pannello / Flat cable motherboard-control panel / Flat Kabel Hauptplatine-Bedienblende / Câble flat carte mère-panneau commande / Cable flat tarjeta madre-panel de mandos	36.00
22	4D180150030	Raccordo / Connector / Anschlußrohr / Raccord / Racor	24.00