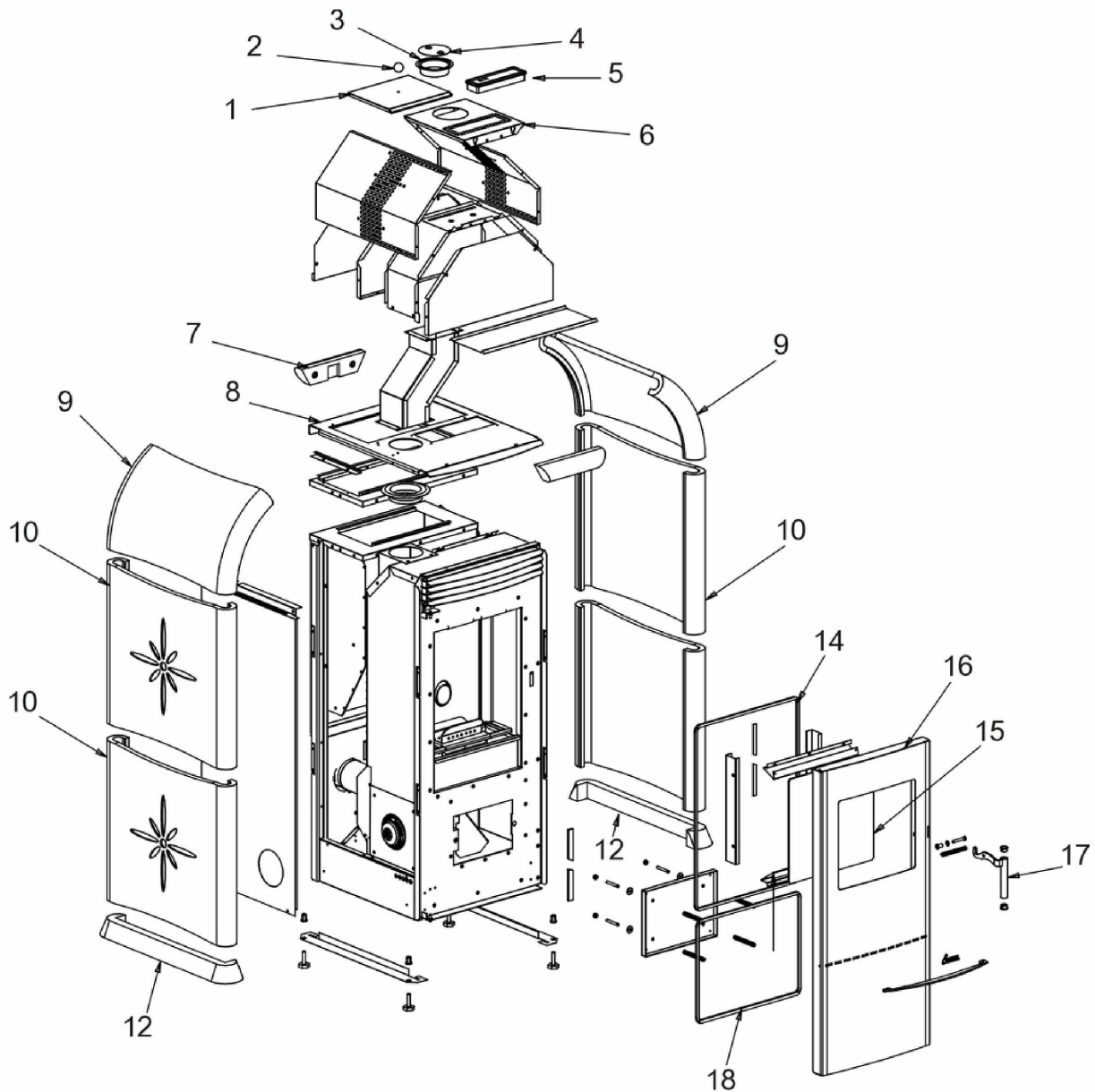


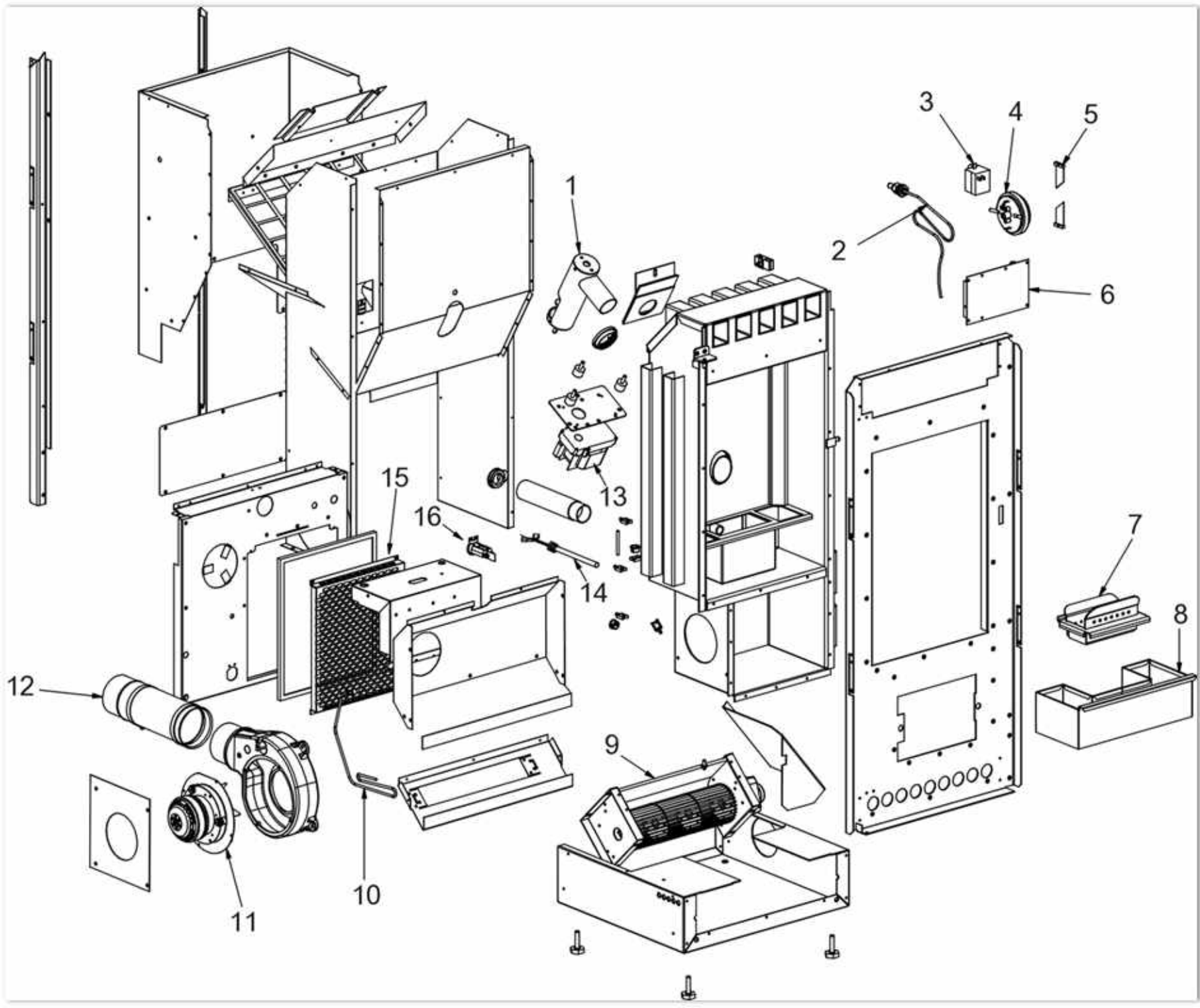
SOLARIS

Componenti Struttura Esterna / External structure components / Bauteile Aussenkorpus / Composants structure externe / Componentes estructura externa



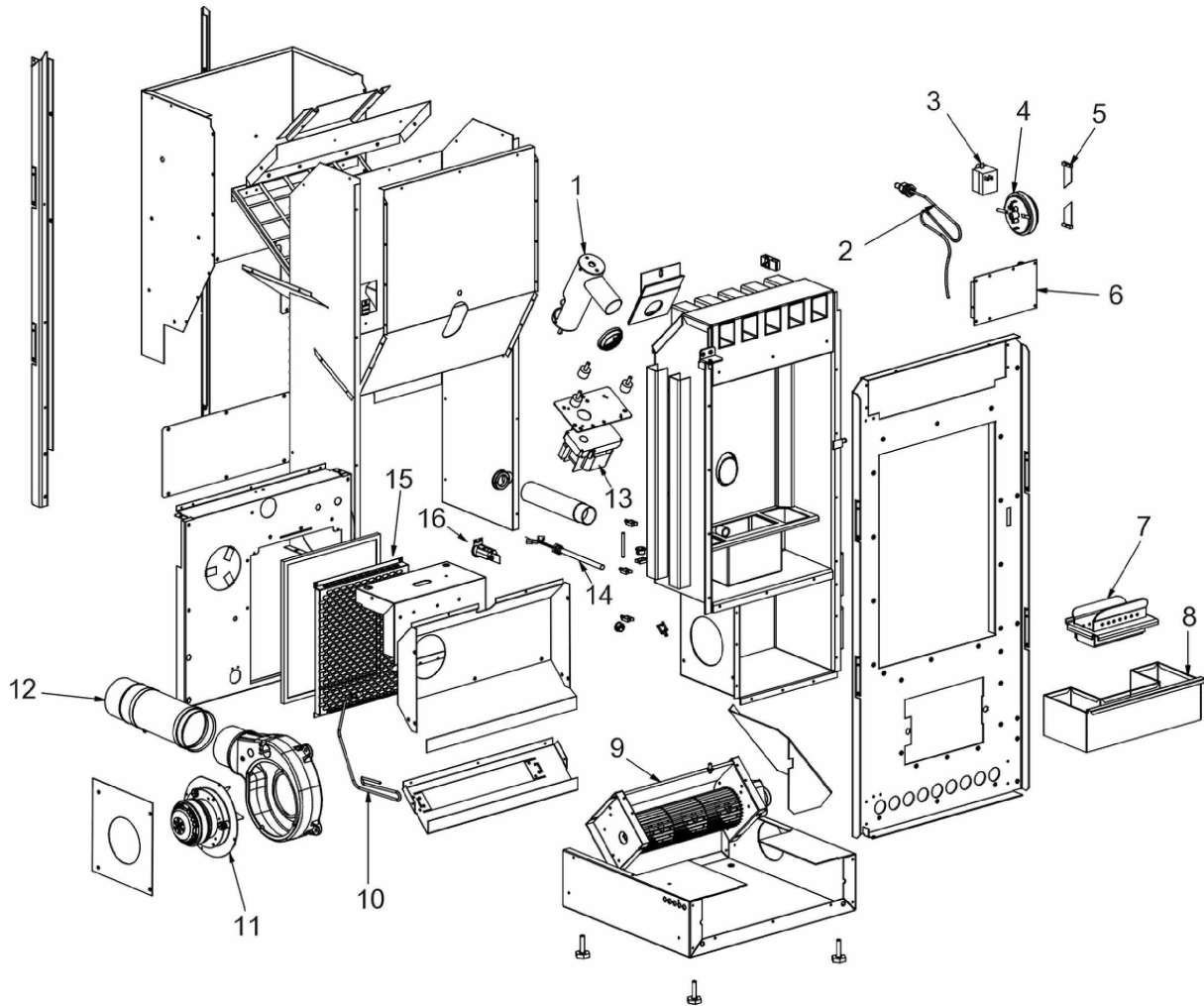
N°	Codice/Code	Descrizioni / Description / Beschreibung / Description / Description	Prezzo (€)
1	4D14012082	Coperchio serbatoio grigio / Pellet hopper grey cover / Graues Deckel Pelletbehälter / Couvercle réservoir gris / Tapadera depósito gris	41.00
2	4D14013086	Maniglia D.25 mm / Handle D.25 mm / Griff D25 mm / Poignée D.25 mm / Tirador D. 25 mm	-
3	4D14013132	Vaschetta per aromaterapia / Tray for aromatherapy / Aromatherapie Schüssel / Bac pour aromathérapie / Tazón de aromaterapia	-
4	4D2401316102	Coperchio vaschetta per aromaterapia / Aromatherapy tray cover / Deckel für Aromatherapie Schüssel / Couvercle du bac pour aromathérapie / Tapadera tazón de aromaterapia	18.00
5	4D14513013	Pannello comandi / Control panel / Bedienblende / Tableau de commande / Panel de mandos	96.00
6	4D14012081	Supporto pannello comandi / Control panel support / Haltebügel für Bedienblende / Support tableau de commande / Soporte panel de mandos	36.00
7	4D12512025	Ceramica superiore rossa / Red upper ceramic / Obere Keramik Rot / Céramique supérieure rouge / Cerámica superior Roja	0.00
7	4D12512038	Ceramica superiore avorio / Ivory upper ceramic / Obere Keramik Elfenbein / Céramique supérieure ivoire / Cerámica superior Marfil	0.00

8	4D14012064	Coperchio / Cover / Deckel / Couvercle / Tapa	56.00
9	4D12513022	Ceramica superiore laterale DX-SX rossa / Red upper R.-L. ceramic / Obere seitliche Keramik L.-R. Rot / Céramique supérieure D.-G. Rouge / Cerámica superior lateral IZDO-DCHO Roja	-
9	4D12513026	Ceramica superiore laterale DX-SX avorio / Ivory upper R.-L. ceramic / Obere seitliche Keramik L.-R. Elfenbein / Céramique supérieure D.-G. Ivoire / Cerámica superior lateral IZDO-DCHO Marfil	-
9	4D12513022	Ceramica superiore laterale DX-SX rossa / Red upper R.-L. ceramic / Obere seitliche Keramik L.-R. Rot / Céramique supérieure D.-G. Rouge / Cerámica superior lateral IZDO-DCHO Roja	-
9	4D12513026	Ceramica superiore laterale DX-SX avorio / Ivory upper R.-L. ceramic / Obere seitliche Keramik L.-R. Elfenbein / Céramique supérieure D.-G. Ivoire / Cerámica superior lateral IZDO-DCHO Marfil	-
10	4D12513021	Ceramica laterale DX-SX rossa / Red R.-L. lateral ceramic / Seitliche Keramik L.-R. Rot / Céramique latérale D.-G. Rouge / Cerámica lateral IZDO-DCHO rojo	-
10	4D12513025	Ceramica laterale DX-SX avorio / Ivory R.-L. lateral ceramic / Seitliche Keramik L.-R. Elfenbein / Céramique latérale D.-G. Ivoire / Cerámica lateral IZDO-DCHO marfil	-
10	4D12513021	Ceramica laterale DX-SX rossa / Red R.-L. lateral ceramic / Seitliche Keramik L.-R. Rot / Céramique latérale D.-G. Rouge / Cerámica lateral IZDO-DCHO rojo	-
10	4D12513025	Ceramica laterale DX-SX avorio / Ivory R.-L. lateral ceramic / Seitliche Keramik L.-R. Elfenbein / Céramique latérale D.-G. Ivoire / Cerámica lateral IZDO-DCHO marfil	-
12	4D12512026	Ceramica inferiore rossa / Red lower ceramic / Untere Keramik Rot / Céramique inférieure rouge / Cerámica inferior Roja	-
12	4D12512039	Ceramica inferiore avorio / Ivory lower ceramic / Untere Keramik Elfenbein / Céramique inférieure ivoire / Cerámica inferior Marfil	-
12	4D12512026	Ceramica inferiore rossa / Red lower ceramic / Untere Keramik Rot / Céramique inférieure rouge / Cerámica inferior Roja	-
12	4D12512039	Ceramica inferiore avorio / Ivory lower ceramic / Untere Keramik Elfenbein / Céramique inférieure ivoire / Cerámica inferior Marfil	-
14	4D18013007	Guarnizione 346X507 mm / Gasket 346X507 mm / Dichtung 346X507 mm / Joint 346X507 mm / Junta 346X507 mm	41.00
15	4D17013018	Vetroceramico 294X294X4 mm / Ceramic glass 294X294X4 mm / Glaskeramikscheibe 294X294X4 mm / Vitreoceramique 294X294X44 mm / Cristal cerámico 294X294X44 mm	92.00
16	4D1401205801	Telaio porta grigio / Grey door frame / Graues Türrahmen / Cadre porte gris / Marco puerta gris	107.00
17	4D12013031	Maniglia / Handle / Griff / Poignée / Tirador	47.00
18	4D18013018	Guarnizione 346X275 mm / Gasket 346X275 mm / Dichtung 346x275 mm / Joint 346X275 mm / Junta 346X275 mm	37.00



SOLARIS

Componenti interni meccanici ed elettronici / Electronic and mechanic internal parts / Interne mechanische und elektronische Bauteile / Composants internes mécaniques et électroniques / Componentes internos electrónicos y mecánicos



N°	Codice/Code	Descrizioni / Description / Beschreibung / Description / Descripción	Prezzo (€)
1	4D12013013	Assieme coclea - Versione corta rigata con albero maschio / Auger set - Short striped version with male shaft / Förderschnecke / Groupe vis sans fin - Version courte rayée avec arbre mâle / Cóclea	148.00
1	4D12013019	Antivibrante (3pz) / Anti-vibration mountings (3pcs) / Schwingungsdämpfung (3stck) / Eléments antivibrations (3pcs) / Anti-vibraciones (3pz)	-
2	4D145150110	Sonda ambiente / Room temperature sensor / Raumtemperaturfühler / Sonde température ambiance / Sonda ambiente	23.00
3	4D14513051	Termostato / Thermostat / Thermostat / Thermostat / Termostato	46.00
4	4160482	Pressostato 0,4 mbar / Pressure gauge 0,4 mbar / Druckwächter 0,4 mbar / Pressostat 0,4 mbar / Presostato 0,4 mbar	38.00
5	4D14513007	Cavo flat scheda-pannello / Flat cable motherboard-control panel / Flat Kabel Hauptplatine-Bedienblende / Câble flat carte mère-panneau commande / Cable flat tarjeta madre-panel de mandos	31.00
6	4D14512023	Scheda madre / Motherboard / Hauptplatine / Carte mère / Tarjeta madre	233.00
7	4D24012004	Braciere completo di griglia / Complet comustion pot (with grille) / Komplette Brennschale mit Gitter / Brascero compelt (avec grille) / Brasero con rejilla	131.00
7	4D2401200401	Griglia braciere mm.124X54 / Comustion pot grille mm.124X54 / Gitter des Brennschales mm.124X54 / Grille brascero mm.124X54 / Rejilla brascero mm.124X54	38.00
7	4D24012005	Braciere completo / Complet comustion pot / Komplette Brennschale / Brascero compelt / Brasero completo	137.00
8	4D14012059	Cassetto cenere / Ash drawer / Aschenkasten / Tiroir à cendres / Cajón ceniza	104.00
9	4D14512032	Ventilatore aria / Air fan / Luftgebläse / Ventilateur air / Ventilador aire	143.00

10	4D145150090	Sonda fumi / Smoke sensor / Rauchsonde / Sonde fumées / Sonda humos	28.00
11	4D14512028	Ventilatore fumi / Smoke exhaust fan / Rauchgasgebläse / Ventilateur aspiration fumées / Ventilador humos	181.00
12	4D16012003	Tubo 80x220 mm con guarnizione / Pipe 80x220 mm with gasket / Rohr 80x220 mm mit Dichtung / Tuyau 80x220 mm avec joint / Tubo 80x220 mm con junta	46.00
13	4D14513005	Motoriduttore 5 RPM / Gear motor 5 RPM / Getriebemotor 5 RPM / Motoréducteur 5 RPM / Motorreductor 5 RPM	135.00
14	4D14513002	Candeletta / Sparkplug / Zündkerze Pelletzündung / Bougie / Bujía encendido pellet	50.00
15	4D18012005	Filtro alluminio 300x250 mm / Aluminium cleaner 300x250 mm / Filter aus Aluminium 300x250 mm / Filtre aluminium 300x250 mm / Filtro en aluminio 300x250 mm	44.00
16	4D14512038	Cavo alimentazione + spina / Power source cable + Plug / Stromkabel + Steckdose / Câble alimentation + Fiche / Cable de alimentación + espina	-