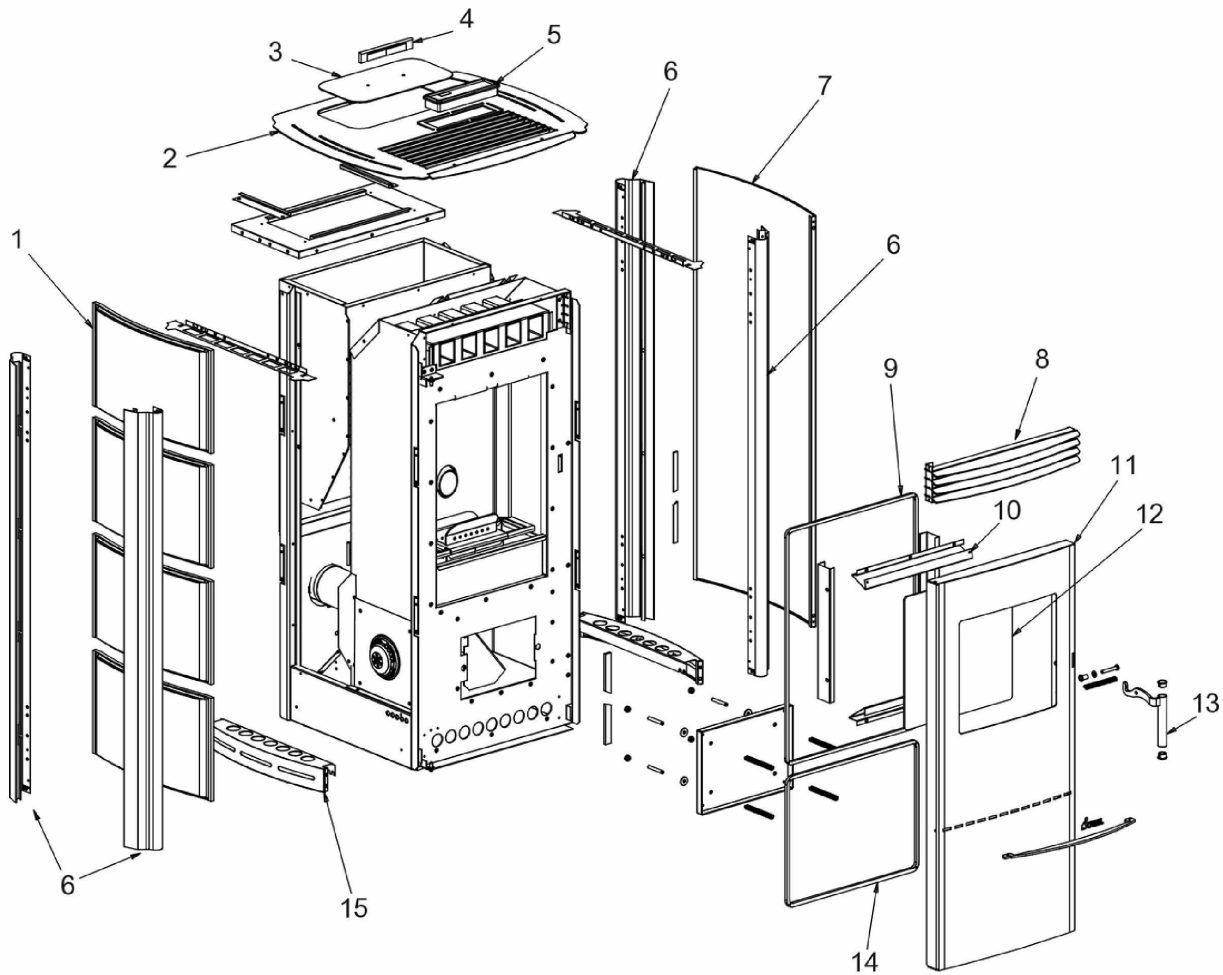


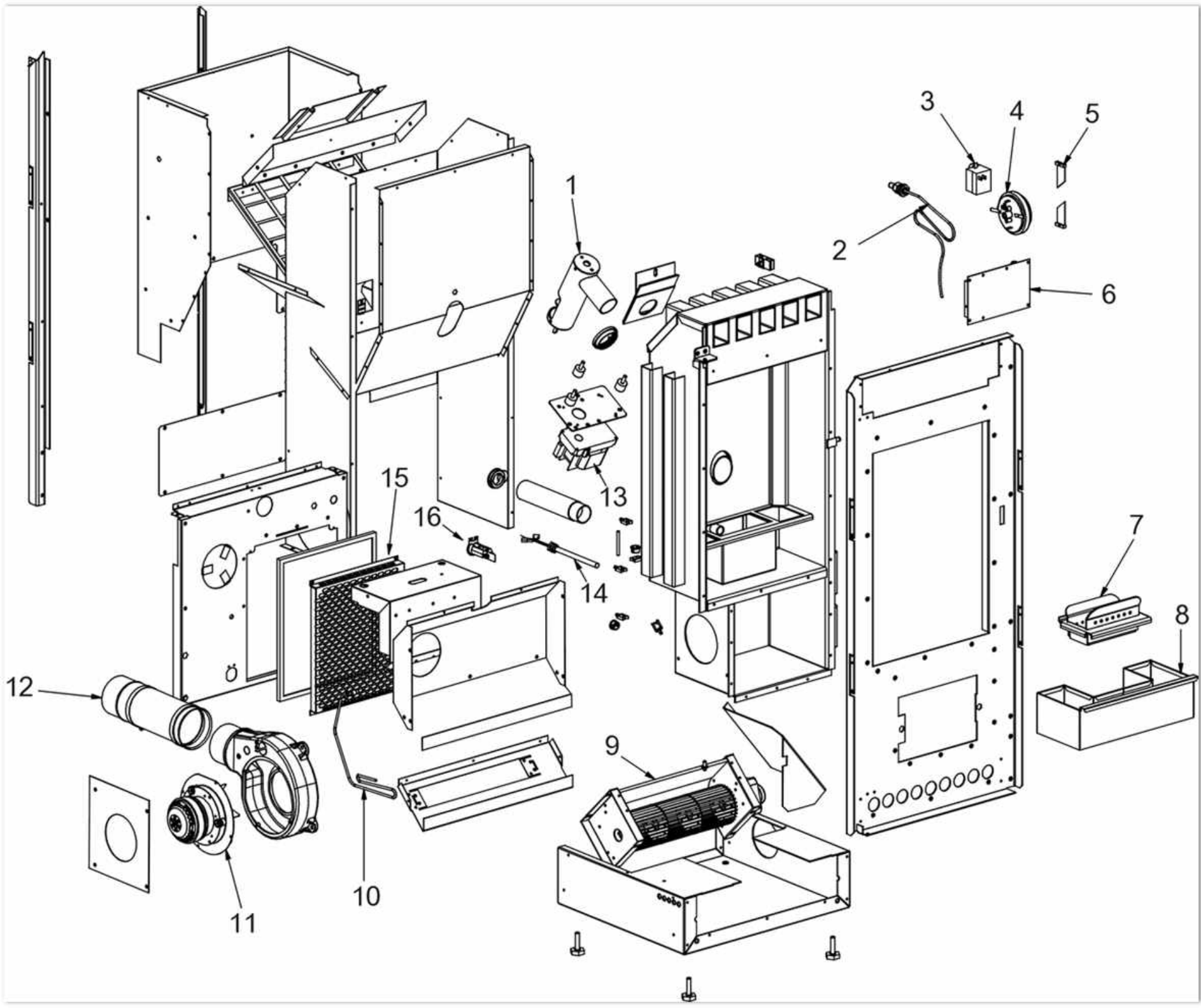
MARTINA

Componenti Struttura Esterna / External structure components / Bauteile Aussenkorpus / Composants structure externe / Componentes estructura externa



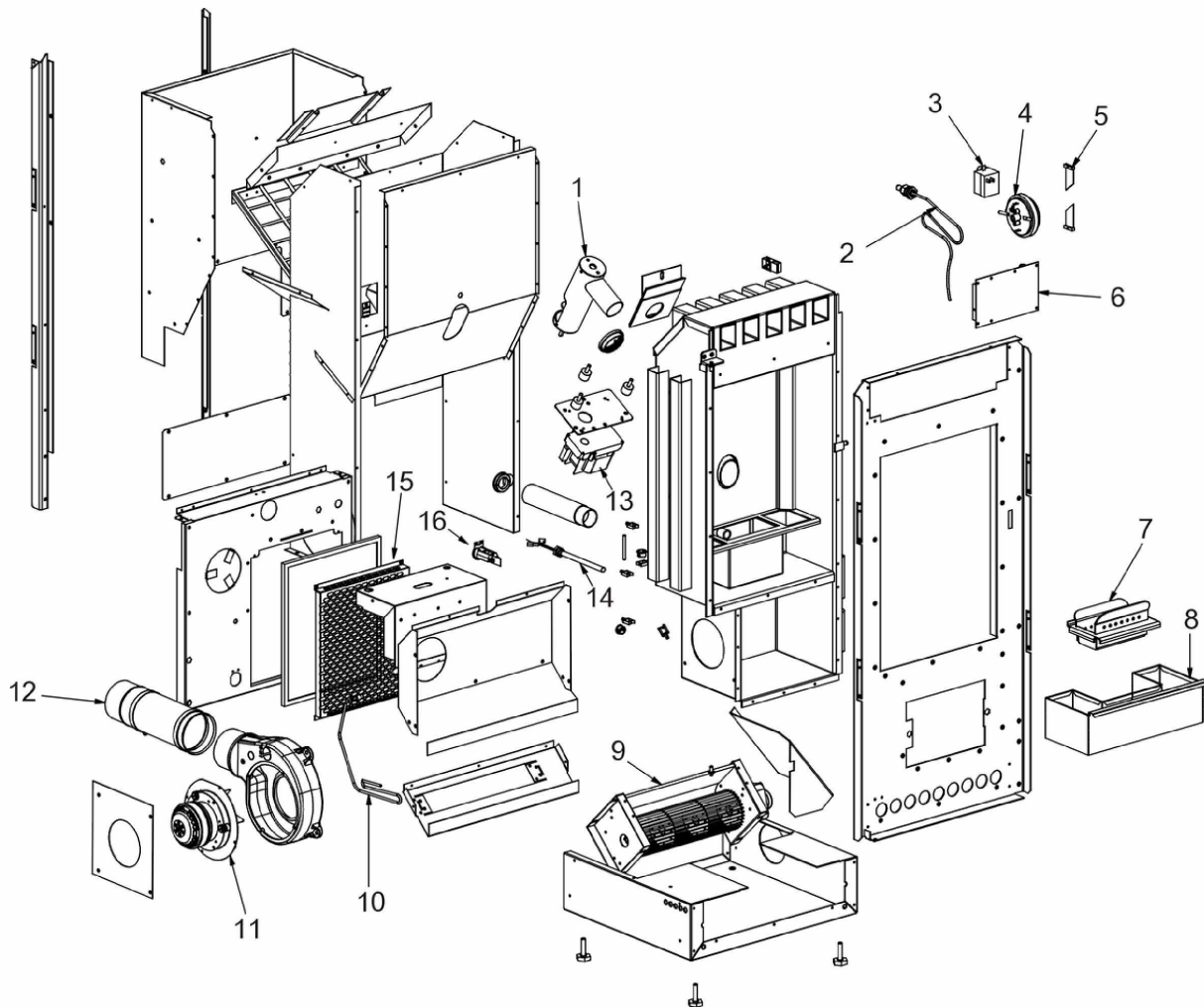
N°	Codice/Code	Descrizioni / Description / Beschreibung / Description / Descripcion	Prezzo (€)
1	4D12512031	Ceramica laterale rosso / Red side ceramic / Seitliche Keramik Rot / Céramique latérale rouge / Cerámica lateral rojo	-
1	4D12512032	Ceramica laterale avorio / Ivory side ceramic / Seitliche Keramik Elfenbein / Céramique latérale ivoire / Cerámica lateral marfil	-
1	4D12512033	Ceramica laterale nero brillante / Sparkling black side ceramic / Seitliche Keramik glänzend Schwarz / Céramique latérale noire brillante / Cerámica lateral negro brillante	-
1	4D12513040	Pietra laterale serpentino / Lateral soapstone / Seitliche Stein aus Serpentino / Pierre latérale serpentine / Piedra lateral en Serpentino	-
2	4D14012068	Top / Top / Top / Dessus / Top	65.00
3	4D14012052	Coperchio serbatoio grigio / Pellet hopper grey cover / Graues Deckel Pelletbehälter / Couvercle réservoir gris / Tapadera depósito gris	32.00
4	4D12013042	Maniglia satinata / Satinized handle / Satinierter Griff / Poignée satinée / Tirador satinado	31.00
5	4D14513013	Pannello comandi / Control panel / Bedienblende / Tableau de commande / Panel de mandos	96.00
6	4D14012067	Profilo laterale / Lateral profile / Seitliches Profil / Profil latéral / Perfil lateral	49.00
6	4D14012067	Profilo laterale / Lateral profile / Seitliches Profil / Profil latéral / Perfil lateral	49.00
6	4D14012067	Profilo laterale / Lateral profile / Seitliches Profil / Profil latéral / Perfil lateral	49.00
6	4D14012067	Profilo laterale / Lateral profile / Seitliches Profil / Profil latéral / Perfil lateral	49.00
7	6913007	Rivestimento metallo Silver / Silver metal cladding / Verkleidung aus Metall Silber / Habillage métal Silver / Revestimiento metal Silver	-
7	6913008	Rivestimento metallo Antracite / Charcoal metal cladding / Verkleidung aus Metall Anthrazit / Habillage métal Antracite / Revestimiento metal Antracita	88.50
7	6913009	Rivestimento metallo Rosso / Red metal cladding / Verkleidung aus Metall Rot / Habillage métal Rouge /	88.50

		Revestimiento metal Rojo	
7	6913010	Rivestimento metallo Avorio / Ivory metal cladding / Verkleidung aus Metall Elfenbein / Habillage métal Ivoire / Revestimiento metal Marfil	-
8	4D14012057	Griglia uscita aria / Air outlet grille / Gitter Warmluftaustritt / Grille sortie air chaud / Rejilla salida aire caliente	62.00
9	4D18013007	Guarnizione 346X507 mm / Gasket 346X507 mm / Dichtung 346X507 mm / Joint 346X507 mm / Junta 346X507 mm	41.00
10	4D2401313305	Fermavetro superiore / Upper glass block / Oberes Haltebügel für Scheibenbefestigung / Etrier de fixation vitrocéramique / Retendor superior del cristal	27.00
11	4D1401205801	Telaio porta grigio / Grey door frame / Graues Türrahmen / Cadre porte gris / Marco puerta gris	107.00
12	4D17013018	Vetroceramico 294X294X4 mm / Ceramic glass 294X294X4 mm / Glaskeramikscheibe 294X294X4 mm / Vitreoceramique 294X294X44 mm / Cristal cerámico 294X294X44 mm	92.00
13	4D12013031	Maniglia / Handle / Griff / Poignée / Tirador	47.00
14	4D18013018	Guarnizione 346X275 mm / Gasket 346X275 mm / Dichtung 346x275 mm / Joint 346X275 mm / Junta 346X275 mm	37.00
15	4D14012069	Profilo inferiore / Lower profile / Unteres Profil / Profil inférieur / Perfil inferior	56.00



MARTINA

Componenti interni meccanici ed elettronici / Electronic and mechanic internal parts / Interne mechanische und elektronische Bauteile / Composants internes mécaniques et électroniques / Componentes internos electrónicos y mecánicos



N°	Codice/Code	Descrizioni / Description / Beschreibung / Description / Descripción	Prezzo (€)
1	4D12013013	Assieme coclea - Versione corta rigata con albero maschio / Auger set - Short striped version with male shaft / Förderschnecke / Groupe vis sans fin - Version courte rayée avec arbre mâle / Cóclea	148.00
1	4D12013019	Antivibrante (3pz) / Anti-vibration mountings (3pcs) / Schwingungsdämpfung (3stck) / Eléments antivibrations (3pcs) / Anti-vibraciones (3pz)	-
2	4D145150110	Sonda ambiente / Room temperature sensor / Raumtemperaturfühler / Sonde température ambiance / Sonda ambiente	23.00
3	4D14513051	Termostato / Thermostat / Thermostat / Thermostat / Termostato	46.00
4	4160482	Pressostato 0,4 mbar / Pressure gauge 0,4 mbar / Druckwächter 0,4 mbar / Pressostat 0,4 mbar / Presostato 0,4 mbar	38.00
5	4D14513007	Cavo flat scheda-pannello / Flat cable motherboard-control panel / Flat Kabel Hauptplatine-Bedienblende / Câble flat carte mère-panneau commande / Cable flat tarjeta madre-panel de mandos	31.00
6	4D14512023	Scheda madre / Motherboard / Hauptplatine / Carte mère / Tarjeta madre	233.00
7	4D24012004	Braciere completo di griglia / Complet comustion pot (with grille) / Komplette Brennschale mit Gitter / Brasero compelt (avec grille) / Brasero con rejilla	131.00
7	4D2401200401	Griglia braciere mm.124X54 / Comustion pot grille mm.124X54 / Gitter des Brennschales mm.124X54 / Grille brasero mm.124X54 / Rejilla brasero mm.124X54	38.00
7	4D24012005	Braciere completo / Complet comustion pot / Komplette Brennschale / Brasero compelt / Brasero completo	137.00
8	4D14012059	Cassetto cenere / Ash drawer / Aschenkasten / Tiroir à cendres / Cajón ceniza	104.00
9	4D14512032	Ventilatore aria / Air fan / Luftgebläse / Ventilateur air / Ventilador aire	143.00

10	4D145150090	Sonda fumi / Smoke sensor / Rauchsonde / Sonde fumées / Sonda humos	28.00
11	4D14512028	Ventilatore fumi / Smoke exhaust fan / Rauchgasgebläse / Ventilateur aspiration fumées / Ventilador humos	181.00
12	4D16012003	Tubo 80x220 mm con guarnizione / Pipe 80x220 mm with gasket / Rohr 80x220 mm mit Dichtung / Tuyau 80x220 mm avec joint / Tubo 80x220 mm con junta	46.00
13	4D14513005	Motoriduttore 5 RPM / Gear motor 5 RPM / Getriebemotor 5 RPM / Motoréducteur 5 RPM / Motorreductor 5 RPM	135.00
14	4D14513002	Candeletta / Sparkplug / Zündkerze Pelletzündung / Bougie / Bujía encendido pellet	50.00
15	4D18012005	Filtro alluminio 300x250 mm / Aluminium cleaner 300x250 mm / Filter aus Aluminium 300x250 mm / Filtre aluminium 300x250 mm / Filtro en aluminio 300x250 mm	44.00
16	4D14512038	Cavo alimentazione + spina / Power source cable + Plug / Stromkabel + Steckdose / Câble alimentation + Fiche / Cable de alimentación + espina	-