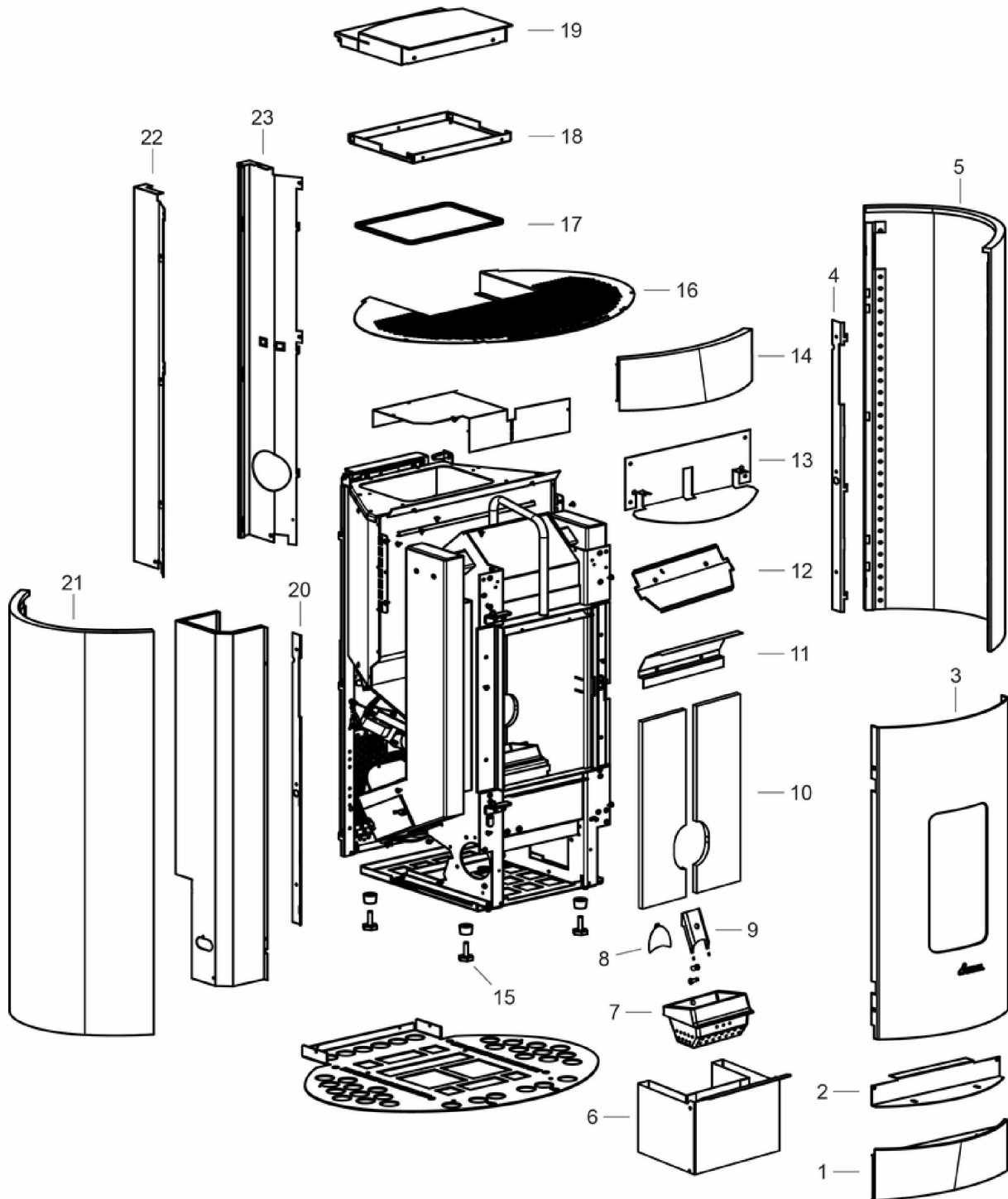


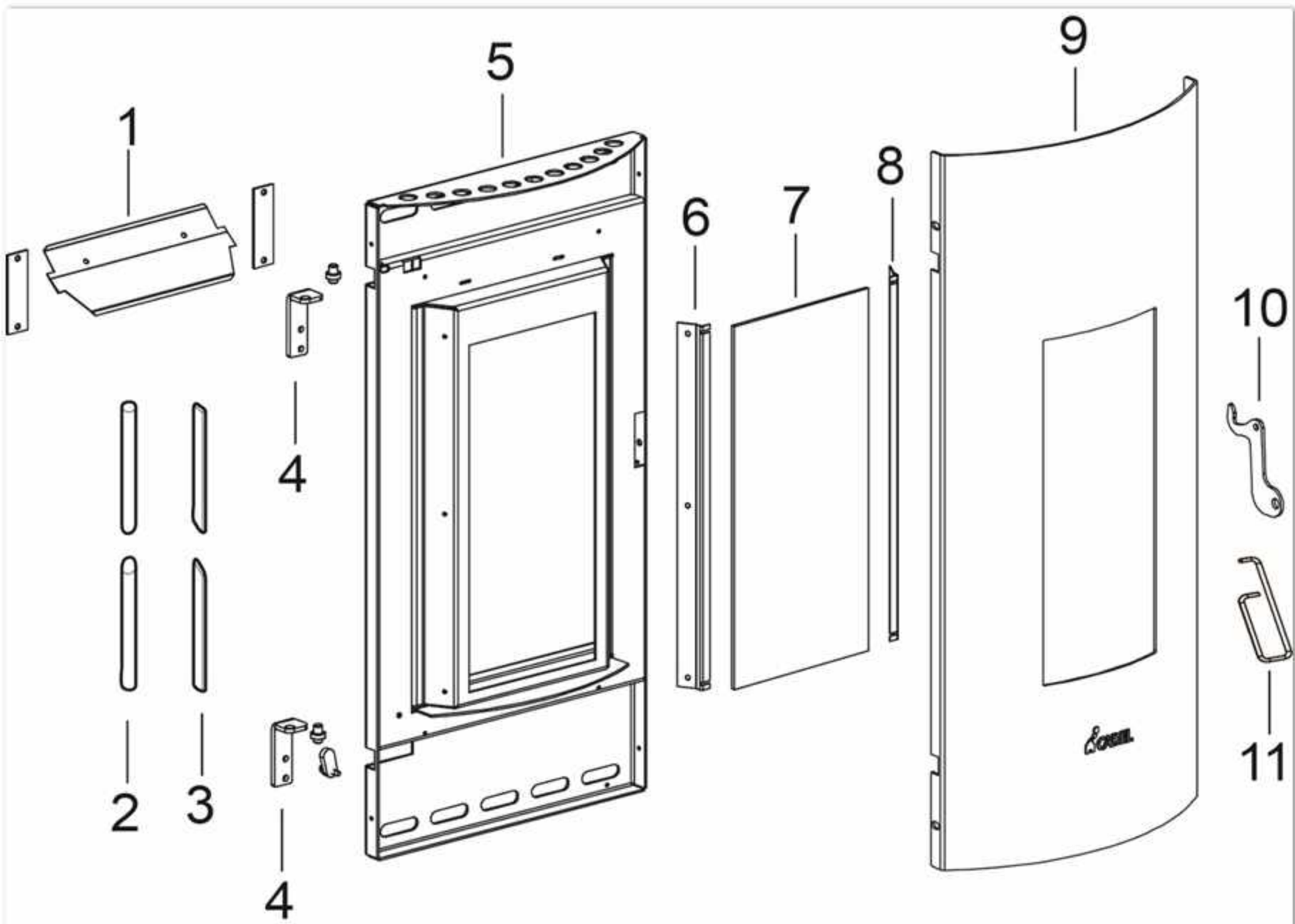
## ELISE3 PLUS

Componenti Struttura Esterna / External structure components / Bauteile Aussenkorpus / Composants structure externe / Componentes estructura externa



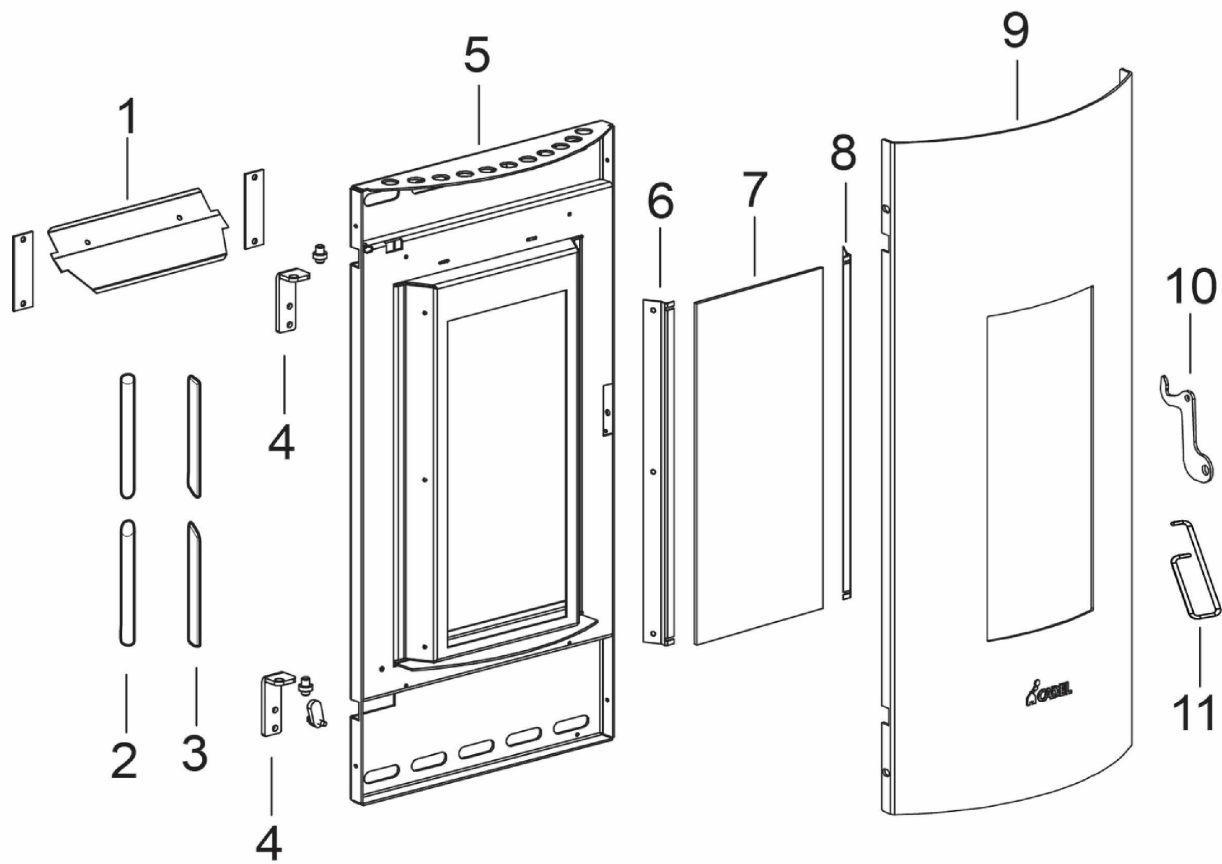
N°	Codice/Code	Descrizioni / Description / Beschreibung / Description / Description	Prezzo (€)
1	4D12515014034	Pannello frontale inferiore Alpin Bianco / Frontal lower panel Alpin White / Untere Alpin Weiss Frontblende / Panneau inferieur frontal Alpin Blanc / Panel frontal inferior Alpin Blanco	262.00
1	4D12515014035	Pannello frontale inferiore Grigio / Frontal lower panel Grey / Untere graue Frontblende / Panneau inferieur frontal Gris / Panel frontal inferior Gris	307.00
1	4D12515014036	Pannello frontale inferiore Nero perlato / Frontal lower panel white / Untere perlschwarze Frontblende / Panneau inferieur frontal Perle Noir / Panel frontal inferior Negro perlado	302.00

2	4D24015052363	Staffa inferiore / Lower bracket / untere Bügel / Étrier inférieur noir 80° / Abrazadera inferior	40.00
3	4D245GP15014	Porta completa / Complete door / Komplette Tür / Porte complète / Puerta completa	274.00
3	4D24015841361	Kit decompressione camera di combustione / Pressure relief kit / Bausatz Überdruckablauf Brennkammer / Kit decompression chambre de combustion / Kit decompression cámara de combustión	32.00
4	4D241150563	Montante anteriore DX / R. front rod / Vordere Montageleiste RE / Montant antérieur droite / DCHO montante anterior	34.00
5	4D12515016034	Fianco DX Alpin Bianco / R. Alpin white side / R. Alpin Weiss Seite / Panneau droite Alpine Blanc / Lateral DCHO Alpin Blanco	823.00
5	4D12515016035	Fianco DX Grigio / R. Grey side / R. Graue Seite / Panneau droite Gris / Lateral DCHO Gris	823.00
5	4D12515016036	Fianco DX Nero perlato / R. Black pearl side / R. Perlschwarze Seite / Panneau droite Perle Noir / Lateral IZDO Negro perlado	991.00
6	4D24014015461	Cassetto cenere / Ash drawer / Aschenkasten / Tiroir à cendres / Cajón ceniza	84.00
7	413008003	Braciere completo in ghisa / Cast iron complete grate / Kompletter Brennertopf aus Gusseisen / Brasero complet en fonte / Brasero completo de arrabio	67.00
7	4D13016602061	Braciere / Grate / Brennschale / Brasero / Brasero	62.00
8	4D2401303101	Deflettore pellet / Pellet deflector / Pellet Leitblech / Deflecteur pellet / Deflector pellet	34.00
9	4D242140053	Antiscoppio / Anti-explosion / Bausatz Überdruckablauf Brennkammer / Plaque Easy-Start / Anti-explosión	28.00
10	4D115140020	Schiena in Calorite (2pz) / Calorite back (2 Pcs) / Rückwand aus Calorite (2 Stk) / Fond en Calorite (2 Pcs) / Parte trasera de Calorite (2 Pz)	49.00
11	4D242140043	Supporto Vermiculite / Vermiculite support / Vermiculite Halterung / Support Vermiculite / Soporte Vermiculite	27.00
12	4D242140023	Deflettore aria secondaria / Second air deflector / sekundäre Luft Leitblech / Deflecteur air secondaire / Deflector aire secundaria	29.00
13	4D24015065361	Deflettore frontale nero / Frontal deflector black / Vordere Leitblech Schwarz / Deflecteur de protection frontal / Deflector frontal negro	38.00
14	4D12515013034	Pannello frontale superiore Bianco / Frontal upper panel White / Obere weisse Frontblende / Panneau superieur frontal Blanc / Panel frontal superior Blanco	402.00
14	4D12515013035	Pannello frontale superiore Grigio / Frontal upper panel Grey / Obere graue Frontblende / Panneau superieur frontal Gris / Panel frontal superior Gris	402.00
14	4D12515013036	Pannello frontale superiore Nero / Frontal upper panel Black / Obere schwarze Frontblende / Panneau superieur frontal Noir / Panel frontal superior Negro	379.00
15	4D12013006	Piedini di appoggio (4 pz.) / Support feet (4 pcs.) / Einstellfüße (4 Stck.) / Vérins (4 pcs) / Pies de apoyo (4 pzs)	25.00
16	4D24015058361	Top Nero 500° / Top black 500° / Schwarzes Topplatte 500° / Dessus noir 500° / Top negro 500°	91.00
17	4D18013016	Guarnizione 155X190 mm / Gasket 155X190 mm / Dichtung 155x190 mm / Joint 155X190 mm / Junta 155X190 mm	34.00
18	4D24014019363	Controcoperchio nero 80° / Sub cover 80° (black) / Untergestell Deckel schwarz 80° / Couvercle inférieur réservoir pellet / Tapa Inferior Depósito negro 80°	51.00
19	4D24015055461	Coperchio serbatoio pellet / Pellet hopper cover / Deckel Pelletbehälter / Couvercle reservoir pellet / Tapadera depósito pellet	56.00
20	4D241150573	Montante anteriore SX / L. front rod / Vordere Montageleisten LI / Montant antérieur gauche / IZDO montante anterior	34.00
21	4D12515015034	Fianco SX Alpin Bianco / L. Alpin White side / L. Alpin Weiss Seite / Panneau gauche Alpine Blanc / Lateral IZDO Alpin Blanco	844.00
21	4D12515015035	Fianco SX Grigio / L. Grey side / L. Graue Seite / Panneau gauche Gris / Lateral IZDO Gris	844.00
21	4D12515015036	Fianco SX Nero perlato / L. Black pearl side / L. Perlschwarze Seite / Panneau gauche Perle Noir / Lateral IZDO Negro perlado	1,013.00
22	4D24014058363	Montante posteriore SX / Rear L. vertical rod / Hintere L. Montageleiste / Montant postérieur G. / Montante posterior IZDO	68.00
23	4D24014057363	Montante posteriore DX / Rear R. vertical rod / Hintere R. Montageleiste / Montant postérieur D. / Montante posterior DCHO	65.00

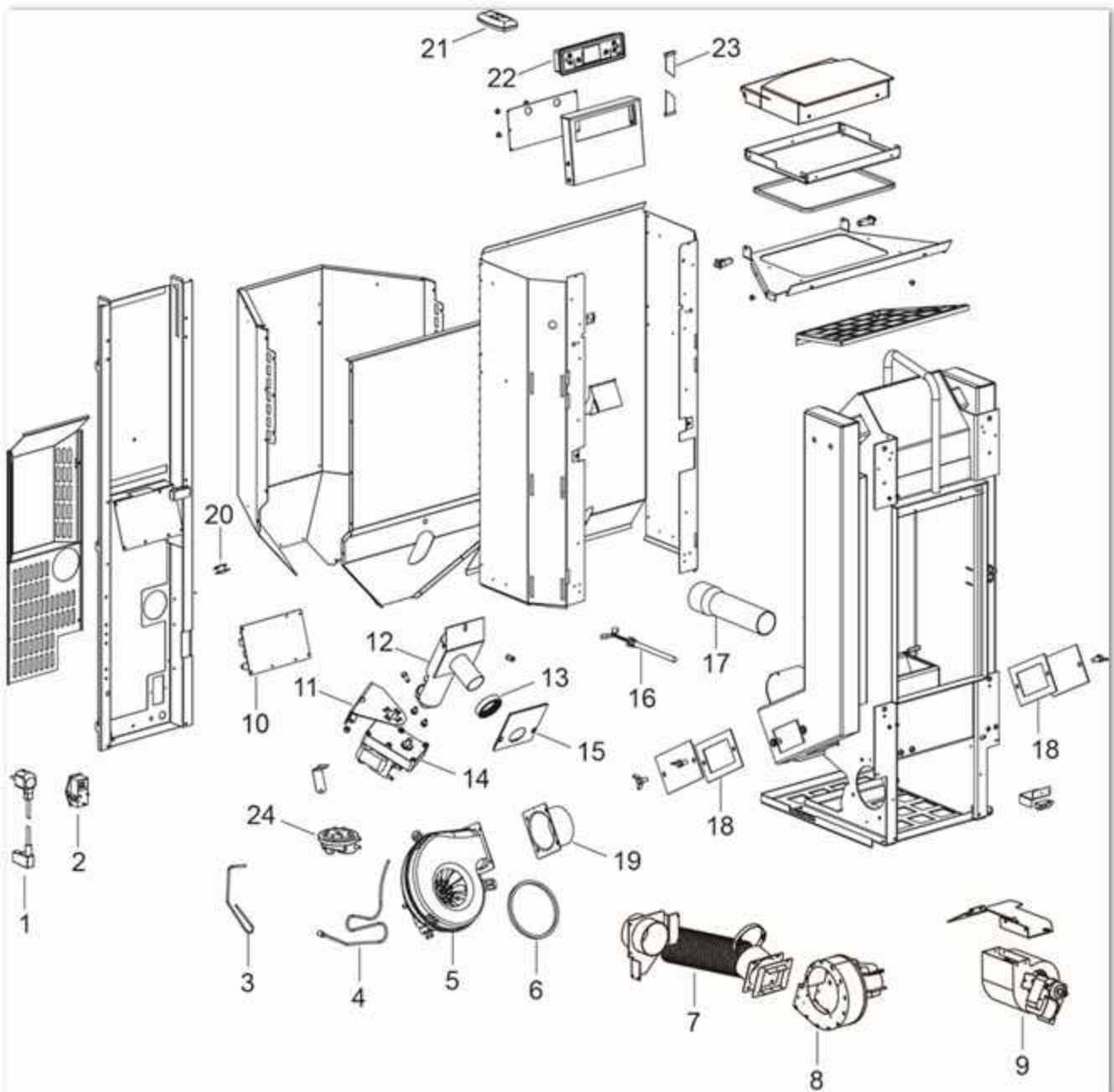


## ELISE3 PLUS

Porta fuoco / Fire door / Feuertür / Porte foyer / Puerta hogar



N°	Codice/Code	Descrizioni / Description / Beschreibung / Description / Descripción	Prezzo (€)
1	4D242140023	Defflettore aria secondaria / Second air deflector / sekundäre Luft Leitblech / Deflecteur air secondaire / Deflector aire secundaria	29.00
2	4D18013021A	Guarnizione treccia nera D.10 - 5 M / Black twist gasket D.10 - 5 M / Dichtung D.10 - 5 M / Joint tresse noire D.10 - 5 M / Junta D.10 - 5 M	33.00
2	4D18013021B	Guarnizione treccia nera D.10 - 50 M / Black twist gasket D.10 - 50 M / Dichtung D.10 - 50 M / Joint tresse noire D.10 - 50 M / Junta D.10 - 50 M	144.00
3	4D18013008A	Guarnizione 10x3 (5m) / Gasket 10x3 (5m) / Dichtung 10x3 (5m) / Joint 10x3 (5m) / Junta 10x3 (5m)	35.00
3	4D18013008C	Guarnizione 10x3 (100m) / Gasket 10x3 (100m) / Dichtung 10x3 (100m) / Joint 10x3 (100m) / Junta 10x3 (100m)	287.00
4	4D2401303720	Supporto porta nero / Black door support / Schwarzes Türhaltebügel / Support porte noir / Soporte puerta negro	21.00
4	4D2401303720	Supporto porta nero / Black door support / Schwarzes Türhaltebügel / Support porte noir / Soporte puerta negro	21.00
5	4D24016070461	Telaio porta 675x310 / Door frame 675x310 / Türrahmen 675x310 / Cadre porte 675x310 / Marco puerta 675x310	152.00
6	4D241140153	Profilo fermavetro / Glass fastening profile / Profil Haltebügel für Scheibenbefestigung / Etrier de fixation de la vitre / Perfil de fijación de cristal	33.00
7	4D170140010	Vetroceramico 385x175x4 mm / Glass 385x175x4 mm / Glaskeramikscheibe 385x175x4 mm / Vitrocéramique 385x175x4 mm / Cristal cerámico 385x175x4 mm	77.00
7	4D170157040	Vetroceramico 379x193x4 / Ceramic glass 379x193x4 / Glaskeramikscheibe 379x193x4 / Vitrocéramique 379x193x4 mm / Cristal cerámico 379x193x4 mm	106.00
8	4D241140153	Profilo fermavetro / Glass fastening profile / Profil Haltebügel für Scheibenbefestigung / Etrier de fixation de la vitre / Perfil de fijación de cristal	33.00
9	4D24015053361	Telaio porta esterna 500° / External door frame 500° / Rahmen externer Tür 500° / Cadre porte exterior noir 500° / Armazón externo puerta 500°	123.00
10	4D24014066161	Maniglia / Handle / Griff / Poignée / Tirador	23.00
10	4D24015841361	Kit decompressione camera di combustione / Pressure relief kit / Bausatz Überdruckablauf Brennkammer / Kit decompression chambre de combustion / Kit decompression cámara de combustión	32.00
11	4D12013060	Gancio "Mano fredda" / Hook "Cold hand" / Haken "Kalte Hand" / Crochet "Main froide" / Gancho "mano fría"	21.00





7	4D160140060	Tubo flessibile alluminio D.80 L.200 mm / Flexible aluminium hose D.80 L.200 mm / Aluflexirohr D.80 L.200 mm / Tuyau flexible en aluminium D.80 L.200 mm / Tubo flexible en aluminio D.80 L.200 mm	23.00
8	4D145201070	Ventilatore aria / Air fan / Luftgebläse / Ventilateur air / Ventilador aire	91.00
9	4D14513054	Ventilatore aria / Air fan / Luftgebläse / Ventilateur air / Ventilador aire	114.00
9	4D145198020	Ventilatore aria / Air fan / Luftgebläse / Ventilateur air / Ventilador aire	78.00
10	4D14513064B	Scheda madre / Motherboard / Hauptplatine / Carte mère / Tarjeta madre	233.00
10	4D145185010A	Scheda madre O047 / Motherboard O047 / Hauptplatine O047 / Carte mère O047 / Tarjeta madre O047	203.00
11	4D2401302613	Supporto coclea / Feed screw support / Schnecke Halterung / Support de la vis-sans-fin / Soporte cóclea	37.00
12	4D140160030	Coclea di caricamento pellet / Pellet feed screw / Pelletsförderschnecke / Vis sans fin pour chargement du pellet / Cóclea de carga pellet	163.00
12	4D180177070	Coclea di caricamento pellet / Pellet feed screw / Pelletsförderschnecke / Vis sans fin pour chargement du pellet / Cóclea de carga pellet	141.00
12	4D180177010	Boccola / Bushing / Buchse / Douille / Abrazadera	23.00
13	4D18013003	Guarnizione D.50 mm / Gasket D.50 mm / Dichtung D.50 mm / Joint D.50 mm / Junta D.50 mm	26.00
14	4D145159010	Motoriduttore 3,3 rpm / Reduction motor 3,3 rpm / Getriebemotor 3,3 rpm / Motoréducteur 3,3 rpm / Motorreductor 3,3 rpm	120.00
14	4D145181020	Motoriduttore 2 rpm / Reduction motor 2 rpm / Getriebemotor 2 rpm / Motoréducteur 2 rpm / Motorreductor 2 rpm	107.00
15	4D18013004	Guarnizione 100X108 mm / Gasket 100X108 mm / Dichtung 100x108 mm / Joint 100X108 mm / Junta 100X108 mm	28.00
16	4D14513002	Candeletta / Sparkplug / Zündkerze Pelletzündung / Bougie / Bujia encendido pellet	50.00
17	4D160140040	Tubo ingresso aria 60x2x210 mm / Air inlet pipe 60x2x210 mm / Lufteingangrohr 60x2x210 mm / Tuyau entrée air 60x2x210 mm / Tubo entrada aire D.80 L.200 mm	30.00
18	4D18013001	Guarnizione 130x80 mm / Gasket 130x80 mm / Dichtung 130x80 mm / Joint 130x80 mm / Junta 130x80 mm	26.00
18	4D18013001	Guarnizione 130x80 mm / Gasket 130x80 mm / Dichtung 130x80 mm / Joint 130x80 mm / Junta 130x80 mm	26.00
19	4D14513040	Raccordo D.80 mm / Connector D.80 mm / Anschlußrohr D.80 mm / Raccord D.80 mm / Racor D.80 mm	22.00
20	4D14513006	Termostato 60°C / Thermostat 60°C / Thermostat 60°C / Thermostat 60°C / Termostato 60°C	48.00
21	5019012	Telecomando / Remote control / Fernbedienung / Télécommande / Mando a distancia	55.00
22	4D14513032	Pannello comandi / Control panel / Bedienblende / Tableau de commande / Panel de mandos	114.00
22	4D1451303300	Pannello comandi grafico / Graphic control panel / Graphische Bedienblende / Tableau de commande / Panel de mandos gráfico	138.00
23	4D14513007	Cavo flat scheda-pannello / Flat cable motherboard-control panel / Flat Kabel Hauptplatine-Bedienblende / Cable flat carte mère-panneau commande / Cable flat tarjeta madre-panel de mandos	31.00
24	4160482	Pressostato 0,4 mbar / Pressure gauge 0,4 mbar / Druckwächter 0,4 mbar / Pressostat 0,4 mbar / Presostato 0,4 mbar	38.00
25	4D241140013	Carter posteriore / Back carter / Hinteres Blech / Protection arrière / Carter trasero	71.00