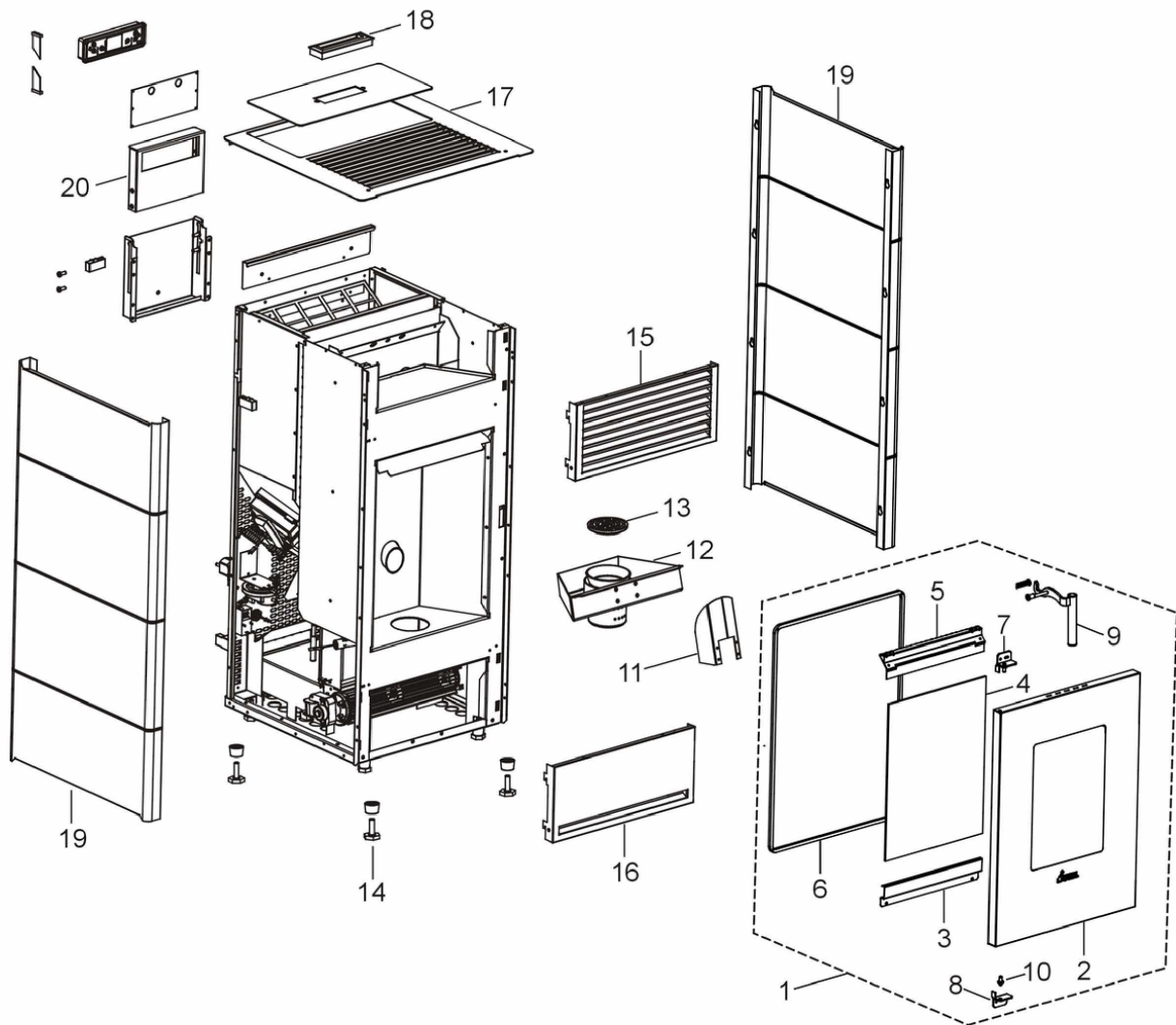


CRISTAL 8,5 KW

Componenti Struttura Esterna / External structure components / Bauteile Aussenkorpus / Composants structure externe / Componentes estructura externa

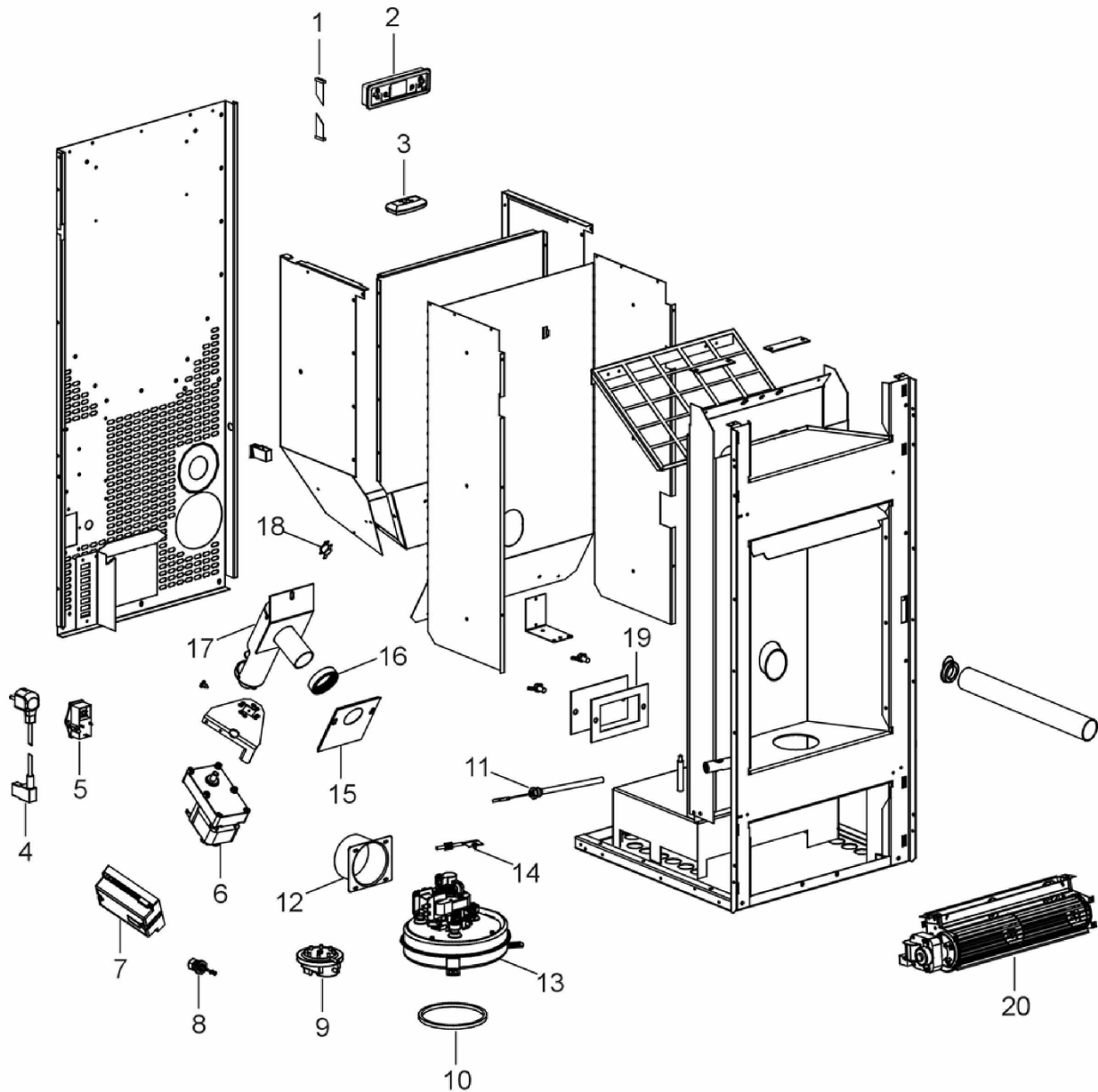


| N° | Codice/Code | Descrizioni / Description / Beschreibung / Description / Description | Prezzo (€) |
|----|---------------|--------------------------------------------------------------------------------------------------------------------------------------------------------------------------------|------------|
| 1 | 4D245GP14001 | Porta fuoco completa / Complete fire door / Komplette Feuertür / Porte foyer complète / Puerta hogar completa | 202.00 |
| 2 | 4D24014557461 | Telaio porta fuoco / Fire door frame / Feuertürrahmen / Cadre porte foyer / Armazón puerta hogar | 124.00 |
| 3 | 4D241145053 | Fermavetro inferiore / Lower glass fastening brackets / Unteres Haltebügel für Scheibenbefestigung / Etrier inférieur de fixation de la vitre / Retenedor inferior del cristal | 19.00 |
| 4 | 4D17013001 | Vetroceramico 272X360X4 mm / Ceramic glass 272X360X4 mm / Glaskeramikscheibe 272X360X4 mm / Vitreoceramique 272X360X4 mm / Cristal cerámico 272X360X4 mm | 91.00 |
| 5 | 4D241145063 | Fermavetro superiore / Upper glass fastening brackets / Oberes Haltebügel für Scheibenbefestigung / Etrier supérieur de fixation de la vitre / Retenedor superior del cristal | 20.00 |
| 6 | 4D18013007 | Guarnizione 346X507 mm / Gasket 346X507 mm / Dichtung 346X507 mm / Joint 346X507 mm / Junta 346X507 mm | 41.00 |
| 7 | 4D2401300136 | Supporto porta nero / Black door support / Schwarzes Türhaltebügel / Support porte noir / Soporte puerta negro | 23.00 |
| 8 | 4D2401300135 | Supporto porta nero / Black door support / Schwarzes Türhaltebügel / Support porte noir / Soporte puerta negro | 23.00 |
| 9 | 4D12013031 | Maniglia / Handle / Griff / Poignée / Tirador | 47.00 |
| 10 | 4D14013112 | Perno porta in ottone / Brass door pivot / Türscharnierstift aus Messing / Pivot porte en laiton / Peral puerta en latón | 21.00 |
| 11 | 4D242145013 | Parafiamma / Flame deflector / Flammenschutzteil / Pare-flamme / Deflector | 30.00 |
| 12 | 4D24014524061 | Braciere completo di griglia / Complet ash drawer with grille / Komplette Brennschale mit Gitter / Brasero complet avec grille / Brasero completo con rejilla | 145.00 |
| 12 | 4D24015419061 | Braciere completo di griglia / Complet ash drawer with grille / Komplette Brennschale mit Gitter / Brasero complet avec grille / Brasero completo con rejilla | 161.00 |

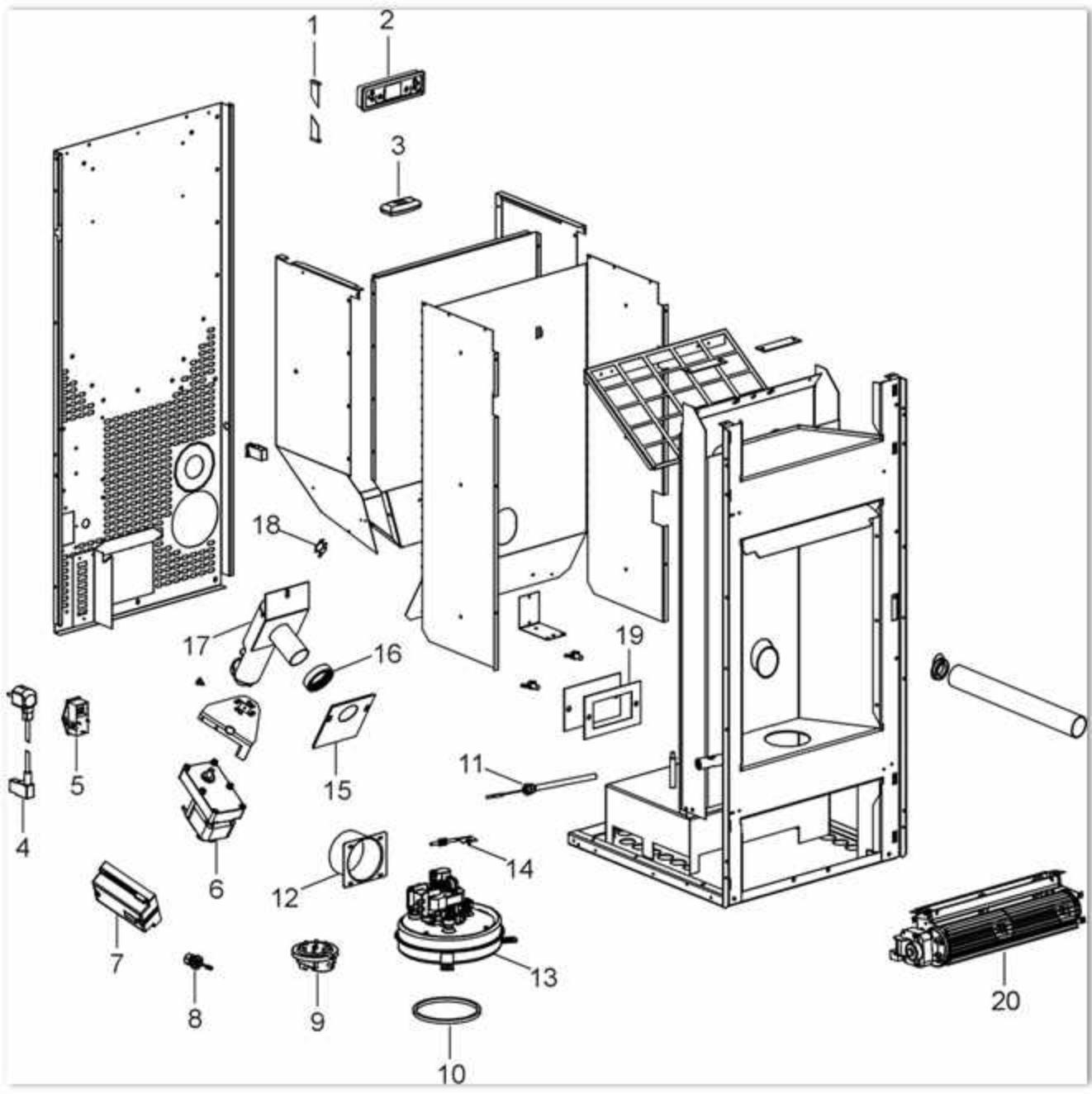
| | | | |
|-----------|----------------------|------------------------------------------------------------------------------------------------------------------------------------------------------------|---------------|
| 13 | 4D13012005 | Griglia braciere / Ash drawer grille / Gitter des Brennschales / Grille brasero / Rejilla brasero | 29.00 |
| 14 | 4D12013006 | Piedini di appoggio (4 pz.) / Support feet (4 pcs.) / Einstellfüße (4 Stck.) / Vérins (4 pcs) / Pies de apoyo (4 pzs) | 25.00 |
| 15 | 4D2401300402 | Griglia superiore nera / Black central upper grille / Oberes schwarzes Gitter / Grille supérieure noire / Rejilla superior negra | 50.00 |
| 16 | 4D2401300408 | Pannello frontale inferiore nero / Frontal lower black panel / Untere schwarze Frontblende / Panneau frontal inférieur noir / Panel frontal inferior Negro | 38.00 |
| 17 | 4D24013054026 | Top + coperchio serbatoio / Top + Pellet hopper cover / Topplatte + Deckel Pelletbehälter / Dessus + couvercle réservoir / Top + tapadera depósito | 107.00 |
| 18 | 4D12013068 | Maniglia coperchio / Cover handle / Deckel Griff / Poignée couvercle / Tirador tapadera | 35.00 |
| 19 | 4D2401305401 | Laterale metallo Rosso / Red metal side / Aussenseite Metall Rot / Côté métal Rouge / Lateral metal Rojo | 76.00 |
| 19 | 4D2401305601 | Laterale metallo Bianco / White metal side / Aussenseite Metall Weiss / Côté métal Blanc / Lateral metal Blanco | 98.00 |
| 19 | 4D2401328001 | Laterale metallo Antracite / Charcoal metal side / Seite Metall Anthrazit / Côté métal antracite / Placa lateral metal antracita | 97.00 |
| 19 | 4D2401305401 | Laterale metallo Rosso / Red metal side / Aussenseite Metall Rot / Côté métal Rouge / Lateral metal Rojo | 76.00 |
| 19 | 4D2401305601 | Laterale metallo Bianco / White metal side / Aussenseite Metall Weiss / Côté métal Blanc / Lateral metal Blanco | 98.00 |
| 19 | 4D2401328001 | Laterale metallo Antracite / Charcoal metal side / Seite Metall Anthrazit / Côté métal antracite / Placa lateral metal antracita | 97.00 |
| 20 | 4D24014033363 | Supporto pannello comandi / Display support / Display halterung / Support pour le panneau de commande / Soporte panel de mandos | 32.00 |

CRISTAL 8,5 KW

Componenti interni meccanici ed elettronici / Electronic and mechanic internal parts / Interne mechanische und elektronische Bauteile / Composants internes mécaniques et électroniques / Componentes internos electrónicos y mecánicos



| N° | Codice/Code | Descrizioni / Description / Beschreibung / Description / Descripción | Prezzo (€) |
|----|-------------|---------------------------------------------------------------------------------------------------------------------------------------------------------------------------------------------|------------|
| 1 | 4D14513031 | Cavo flat scheda-pannello / Flat cable motherboard-control panel / Flat Kabel Hauptplatine-Bedienblende / Câble flat carte mère-panneau commande / Cable flat tarjeta madre-panel de mandos | 36.00 |
| 2 | 4D14513001 | Pannello comandi / Control panel / Bedienblende / Tableau de commande / Panel de mandos | - |
| 2 | 4D14513013 | Pannello comandi / Control panel / Bedienblende / Tableau de commande / Panel de mandos | 96.00 |
| 2 | 4D14513032 | Pannello comandi / Control panel / Bedienblende / Tableau de commande / Panel de mandos | 114.00 |
| 3 | 5019012 | Telecomando / Remote control / Fernbedienung / Télécommande / Mando a distancia | 55.00 |
| 4 | 4D14513041 | Cavo alimentazione / Power source cable / Zündungskabel / Câble alimentation / Cable alimentación | 25.00 |
| 5 | 4160193 | Pulsante accensione / On/Off button / Zündungstaste / Touche d'allumage / Botón encendido | 28.00 |
| 6 | 4D14513005 | Motoriduttore 5 RPM / Gear motor 5 RPM / Getriebemotor 5 RPM / Motorréducteur 5 RPM / Motorreductor 5 RPM | 135.00 |
| 6 | 4D145159010 | Motoriduttore 3,3 rpm / Reduction motor 3,3 rpm / Getriebemotor 3,3 rpm / Motorréducteur 3,3 rpm / Motorreductor 3,3 rpm | 120.00 |
| 7 | 4D14512022 | Scheda madre / Motherboard / Hauptplatine / Carte mère / Tarjeta madre | 166.00 |



| | | | |
|----|-------------|------------------------------------------------------------------------------------------------------------------------------------------------------------------------------------------------------------------------|--------|
| 7 | 4D14513036 | Scheda madre / Motherboard / Hauptplatine / Carte mère / Tarjeta madre | 148.00 |
| 7 | 4D14513036A | Scheda madre / Motherboard / Hauptplatine / Carte mère / Tarjeta madre | 148.00 |
| 8 | 4D145150100 | Sonda ambiente / Room temperature sensor / Raumtemperaturfühler / Sonde température ambiance / Sonda ambiente | 24.00 |
| 9 | 4160482 | Pressostato 0,4 mbar / Pressure gauge 0,4 mbar / Druckwächter 0,4 mbar / Pressostat 0,4 mbar / Presostato 0,4 mbar | 38.00 |
| 10 | 4D18013024 | Guarnizione / Gasket / Dichtung / Joint / Junta | 26.00 |
| 11 | 4D14513002 | Candeletta / Sparkplug / Zündkerze Pelletzündung / Bougie / Bujía encendido pellet | 50.00 |
| 11 | 4D145181040 | Candeletta / Sparkplug / Zündkerze / Bougie / Bujía | 51.00 |
| 12 | 4D14513040 | Raccordo D.80 mm / Connector D.80 mm / Anschlußrohr D.80 mm / Raccord D.80 mm / Racor D.80 mm | 22.00 |
| 13 | 41451209300 | Encoder per ventilatore fumi marchi LN2/SIT / Encoder for LN2/SIT smoke fan / Encoder für LN2/SIT Rauchgasgebläse / Encoder pour ventilateur des fumées marques LN2/SIT / Encoder para ventilador humos marcas LN2/SIT | 21.00 |
| 13 | 4D145140150 | Ventilatore fumi stagno / Air-tight smoke exhausted fan / Luftdichtes Rauchgasgebläse / Ventilateur fumées étanche / Ventilador humos hermético | 121.00 |
| 13 | 41801600800 | Guarnizione ventilatore fumi / Smoke exhaust fan gasket / Dichtung Rauchabsauggebläse / Joint Ventilateur aspiration fumées / Junta ventilador aspiración humos | 22.00 |
| 14 | 4D145150060 | Sonda fumi / Smoke sensor / Rauchsonde / Sonde fumées / Sonda humos | 30.00 |
| 15 | 4D18013004 | Guarnizione 100X108 mm / Gasket 100X108 mm / Dichtung 100x108 mm / Joint 100X108 mm / Junta 100X108 mm | 28.00 |
| 16 | 4D18013003 | Guarnizione D.50 mm / Gasket D.50 mm / Dichtung D.50 mm / Joint D.50 mm / Junta D.50 mm | 26.00 |
| 17 | 4D140160030 | Coclea di caricamento pellet / Pellet feed screw / Pelletsförderschnecke / Vis sans fin pour chargement du pellet / Cóclea de carga pellet | 163.00 |
| 18 | 4D14513006 | Termostato 60°C / Thermostat 60°C / Thermostat 60°C / Thermostat 60°C / Termostato 60°C | 48.00 |
| 19 | 4D18013001 | Guarnizione 130x80 mm / Gasket 130x80 mm / Dichtung 130x80 mm / Joint 130x80 mm / Junta 130x80 mm | 26.00 |
| 20 | 4D14513004 | Ventilatore aria / Air fan / Luftgebläse / Ventilateur air / Ventilador aire | 69.00 |