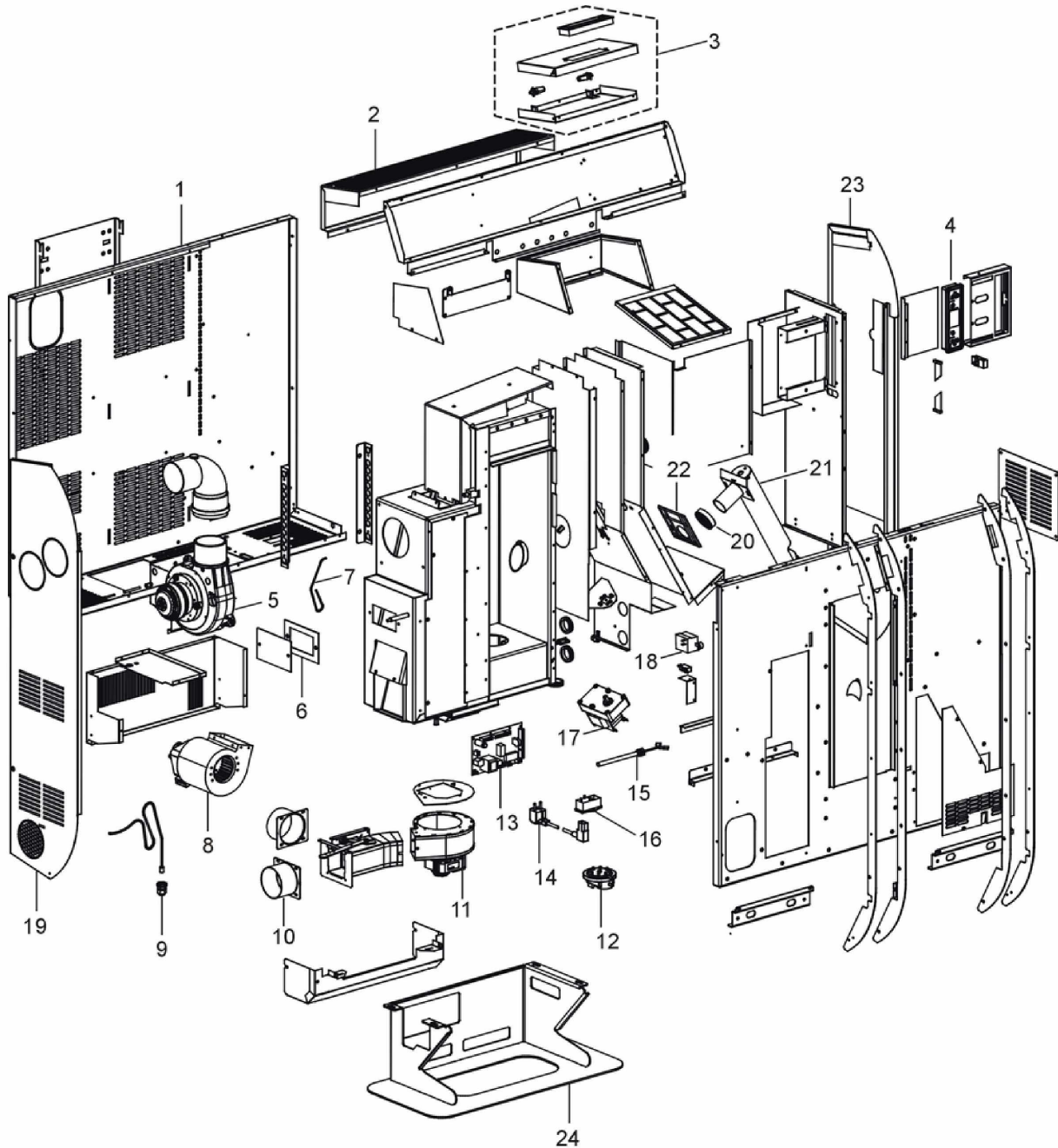


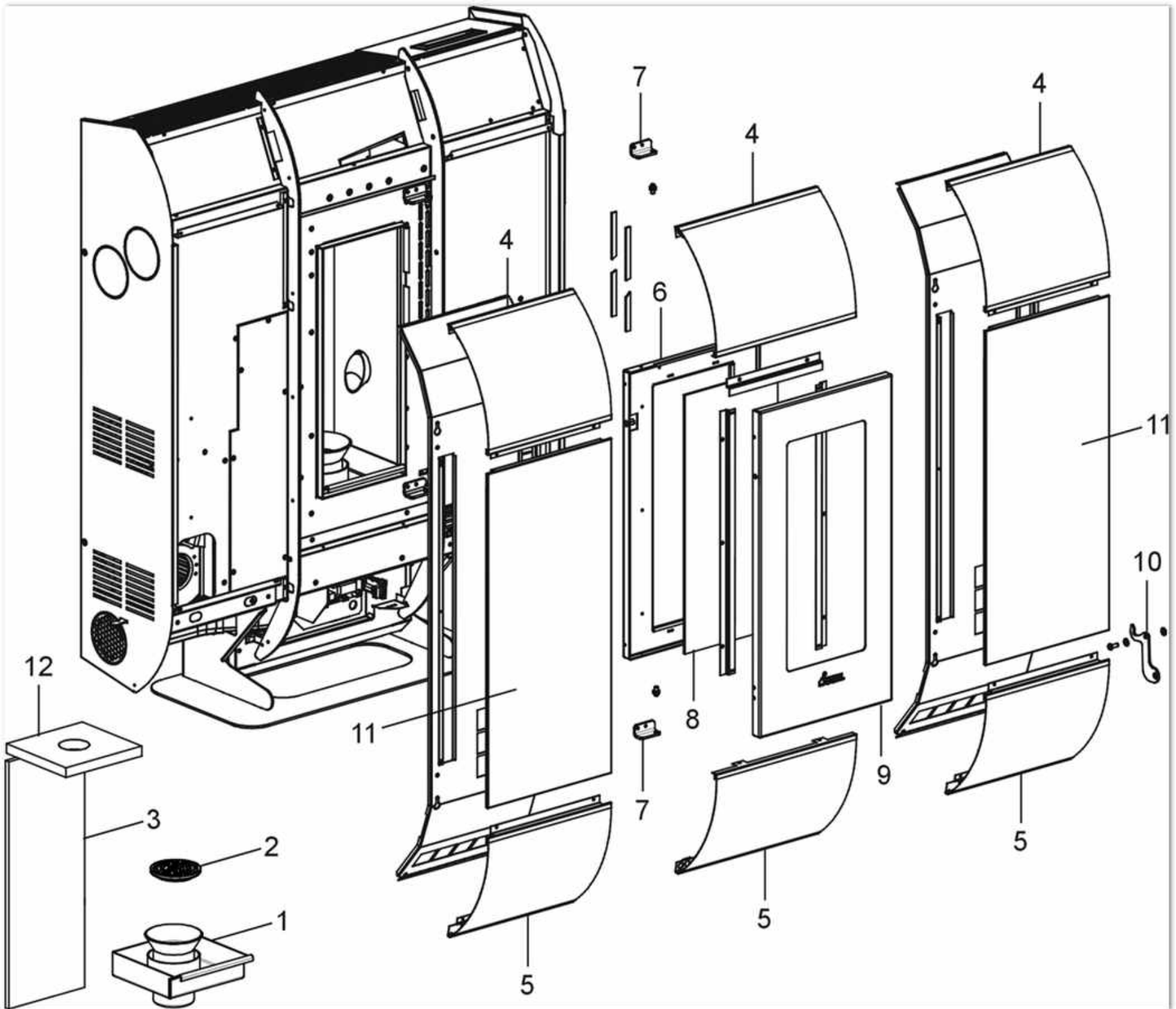
## LEAN PLUS

Componenti interni meccanici ed elettronici / Electronic and mechanic internal parts / Interne mechanische und elektronische Bauteile / Composants internes mécaniques et électroniques / Componentes internos electrónicos y mecánicos



N°	Codice/Code	Descrizioni / Description / Beschreibung / Description / Descripción	Prezzo (€)
1	4D241147103	Schiena esterna / External back / Rückwand / Dossieret extérieur / Parte trasera	84.00
2	4D24014762361	Top nero / Black top / Schwarze Topplatte / Dessus noir / Top negro	45.00
3	4D24014753363	Coperchio serbatoio pellet / Pellet hopper cover / Deckel Pelletbehälter / Couvercle réservoir pellet / Tapadera depósito	42.00
4	4D14513032	Pannello comandi / Control panel / Bedienblende / Tableau de commande / Panel de mandos	114.00
5	4D14512028	Ventilatore fumi / Smoke exhaust fan / Rauchgasgebläse / Ventilateur aspiration fumées / Ventilador humos	181.00
6	4D18013001	Guarnizione 130x80 mm / Gasket 130x80 mm / Dichtung 130x80 mm / Joint 130x80 mm / Junta 130x80 mm	26.00
7	4D145150090	Sonda fumi / Smoke sensor / Rauchsonde / Sonde fumées / Sonda humos	28.00

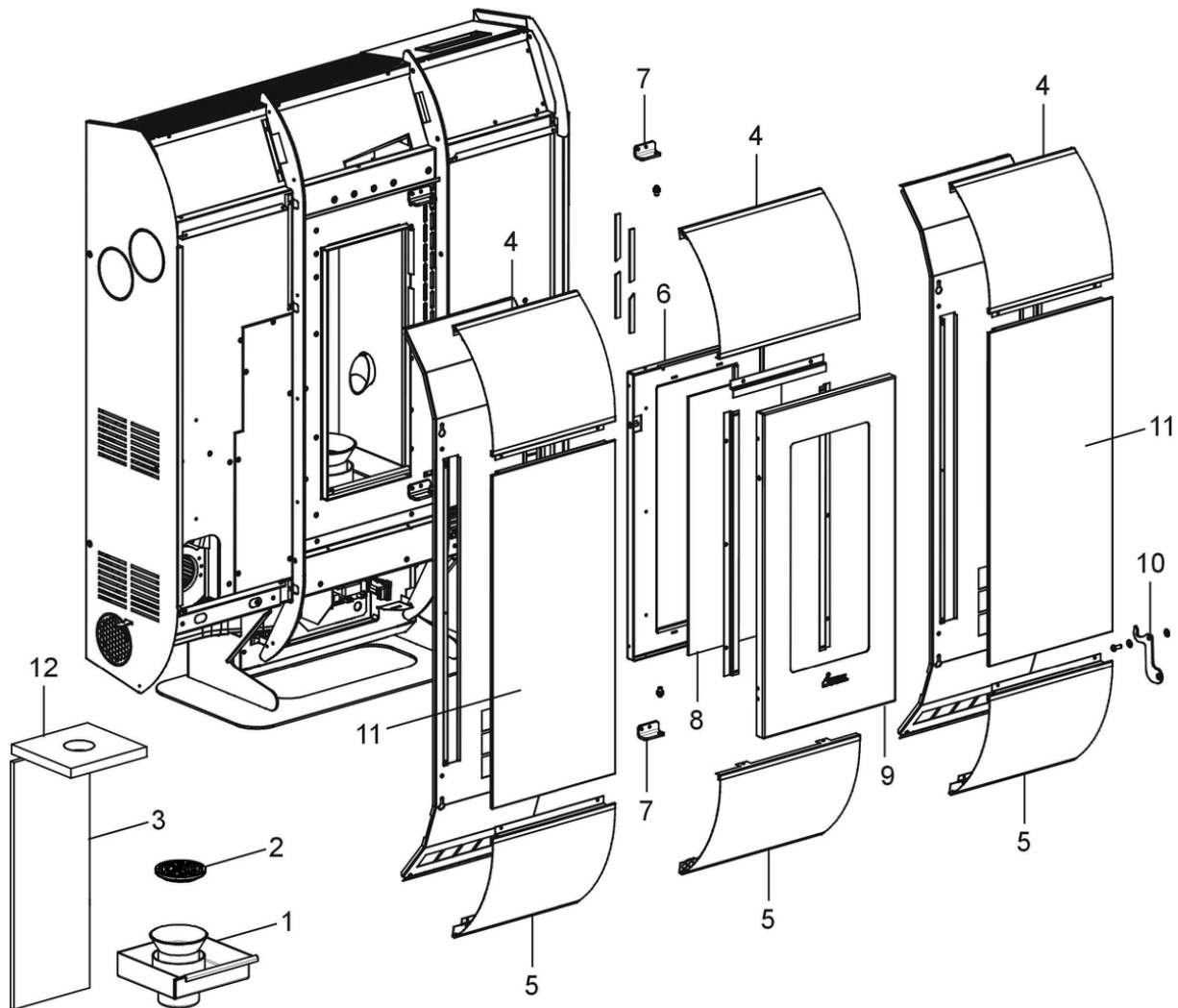
<b>8</b>	<b>4D14513054</b>	Ventilatore aria / Air fan / Luftgebläse / Ventilateur air / Ventilador aire	<b>114.00</b>
<b>9</b>	<b>4D145150110</b>	Sonda ambiente / Room temperature sensor / Raumtemperaturfühler / Sonde température ambiance / Sonda ambiente	<b>23.00</b>
<b>10</b>	<b>4D14513040</b>	Raccordo D.80 mm / Connector D.80 mm / Anschlußrohr D.80 mm / Raccord D.80 mm / Racor D.80 mm	<b>22.00</b>
<b>11</b>	<b>4D145201070</b>	Ventilatore aria / Air fan / Luftgebläse / Ventilateur air / Ventilador aire	<b>91.00</b>
<b>12</b>	<b>4160482</b>	Pressostato 0,4 mbar / Pressure gauge 0,4 mbar / Druckwächter 0,4 mbar / Pressostat 0,4 mbar / Presostato 0,4 mbar	<b>38.00</b>
<b>13</b>	<b>4D14513064</b>	Scheda madre / Motherboard / Hauptplatine / Carte mère / Tarjeta madre	<b>233.00</b>
<b>14</b>	<b>4D14513041</b>	Cavo alimentazione / Power source cable / Zündungskabel / Câble alimentation / Cable alimentación	<b>25.00</b>
<b>15</b>	<b>4D14513002</b>	Candeletta / Sparkplug / Zündkerze Pelletzündung / Bougie / Bujia encendido pellet	<b>50.00</b>
<b>16</b>	<b>4160193</b>	Pulsante accensione / On/Off button / Zündungstaste / Touche d'allumage / Botón encendido	<b>28.00</b>
<b>17</b>	<b>4D145159010</b>	Motoriduttore 3,3 rpm / Reduction motor 3,3 rpm / Getriebemotor 3,3 rpm / Motoréducteur 3,3 rpm / Motorreductor 3,3 rpm	<b>120.00</b>
<b>18</b>	<b>4D14513051</b>	Termostato / Thermostat / Thermostat / Thermostat / Termostato	<b>46.00</b>
<b>19</b>	<b>4D24014704363</b>	Fianco SX nero / L. Black side / L. Seite Schwarz / Côté G. noir / Lado IZDO negro	<b>34.00</b>
<b>20</b>	<b>4D18013003</b>	Guarnizione D.50 mm / Gasket D.50 mm / Dichtung D.50 mm / Joint D.50 mm / Junta D.50 mm	<b>26.00</b>
<b>21</b>	<b>4D14013119</b>	Assieme coclea / Auger set / Förderschnecke / Groupe vis sans fin / Cóclea	<b>215.00</b>
<b>22</b>	<b>4D18013004</b>	Guarnizione 100X108 mm / Gasket 100X108 mm / Dichtung 100x108 mm / Joint 100X108 mm / Junta 100X108 mm	<b>28.00</b>
<b>23</b>	<b>4D24014752363</b>	Fianco DX nero / R. Black side / R. Seite Schwarz / Côté D. noir / Lado DCHO negro	<b>30.00</b>
<b>24</b>	<b>4D24014757463</b>	Piedistallo nero / Black pedestal / Schwarzer Gestell / Piédestal noir / Pedestal negro	<b>96.00</b>





## LEAN PLUS

Componenti Struttura Esterna / External structure components / Bauteile Aussenkorpus / Composants structure externe / Componentes estructura externa



N°	Codice/Code	Descrizioni / Description / Beschreibung / Description / Descripción	Prezzo (€)
1	4D14014603061	Braciere con griglia / Brazier with grille / Brennschale mit Gitter / Brasero avec grille / Brasero con rejilla	279.00
1	4D2401303719	Braciere completo (con griglia) / Complet ash drawer (with grille) / Komplette Brennschale mit Gitter / Brasero complet (avec grille) / Brasero con rejilla	155.00
2	4D13012005	Griglia braciere / Ash drawer grille / Gitter des Brennschales / Grille brasero / Rejilla brasero	29.00
3	4D11513002	Schiena vermiculite 513x193x10 mm / Vermiculite back 513x193x10 mm / Rückwand aus Vermiculite 513x193x10 mm / Dos en vermiculite 513x193x10 mm / Parte trasera de Vermiculite 513x193x10 mm	37.00
4	6914008	Rivestimento completo Rosso / Complete Red cladding / Komplette Verkleidung Rot / Habillage complète Rouge / Revestimiento completo Rojo	135.00
4	6914009	Rivestimento completo Bianco / Complete White cladding / Komplette Verkleidung Weiß / Habillage complète Blanc / Revestimiento completo Blanco	135.00
4	6914010	Rivestimento completo Silver / Complete Silver cladding / Komplette Verkleidung Silver / Habillage complète Silver / Revestimiento completo Silver	135.00
4	6914011	Rivestimento completo Antracite / Complete Charcoal cladding / Komplette Verkleidung Anthrazit / Habillage complète Antracite / Revestimiento completo Antracita	135.00
4	6914008	Rivestimento completo Rosso / Complete Red cladding / Komplette Verkleidung Rot / Habillage complète Rouge / Revestimiento completo Rojo	135.00
4	6914009	Rivestimento completo Bianco / Complete White cladding / Komplette Verkleidung Weiß / Habillage complète Blanc / Revestimiento completo Blanco	135.00
4	6914010	Rivestimento completo Silver / Complete Silver cladding / Komplette Verkleidung Silver / Habillage complète Silver / Revestimiento completo Silver	135.00

4	6914011	Rivestimento completo Antracite / Complete Charcoal cladding / Komplette Verkleidung Anthrazit / Habillage complète Antracite / Revestimiento completo Antracita	135.00
4	4D24014770361	Pannello centrale nero / Black central pannel / Mittlere Schwarzes Paneel / Panneau central noir / Panel central negro	39.00
5	6914008	Rivestimento completo Rosso / Complete Red cladding / Komplette Verkleidung Rot / Habillage complète Rouge / Revestimiento completo Rojo	135.00
5	6914009	Rivestimento completo Bianco / Complete White cladding / Komplette Verkleidung Weiß / Habillage complète Blanc / Revestimiento completo Blanco	135.00
5	6914010	Rivestimento completo Silver / Complete Silver cladding / Komplette Verkleidung Silver / Habillage complète Silver / Revestimiento completo Silver	135.00
5	6914011	Rivestimento completo Antracite / Complete Charcoal cladding / Komplette Verkleidung Anthrazit / Habillage complète Antracite / Revestimiento completo Antracita	135.00
5	6914008	Rivestimento completo Rosso / Complete Red cladding / Komplette Verkleidung Rot / Habillage complète Rouge / Revestimiento completo Rojo	135.00
5	6914009	Rivestimento completo Bianco / Complete White cladding / Komplette Verkleidung Weiß / Habillage complète Blanc / Revestimiento completo Blanco	135.00
5	6914010	Rivestimento completo Silver / Complete Silver cladding / Komplette Verkleidung Silver / Habillage complète Silver / Revestimiento completo Silver	135.00
5	6914011	Rivestimento completo Antracite / Complete Charcoal cladding / Komplette Verkleidung Anthrazit / Habillage complète Antracite / Revestimiento completo Antracita	135.00
5	4D24014770361	Pannello centrale nero / Black central pannel / Mittlere Schwarzes Paneel / Panneau central noir / Panel central negro	39.00
6	4D2401303905	Controporta / Storm door / Doppeltür / Contre-porte / Puerta interior	74.00
7	4D2401303720	Supporto porta nero / Black door support / Schwarzes Türhaltebügel / Support porte noir / Soporte puerta negro	21.00
7	4D2401303720	Supporto porta nero / Black door support / Schwarzes Türhaltebügel / Support porte noir / Soporte puerta negro	21.00
8	4D17013007	Vetroceramico 500X220X4 mm / Ceramic glass 500X220X4 mm / Glaskeramikscheibe 500X220X4 mm / Vitreoceramique 500X220X4 mm / Cristal cerámico 500X220X4 mm	91.00
9	4D24014750361	Telaio porta esterna / External door frame / Außentürrahmen / Cadre porte extérieure / Armazón puerta exterior	75.00
10	4D24014066161	Maniglia / Handle / Griff / Poignée / Tirador	23.00
11	6914008	Rivestimento completo Rosso / Complete Red cladding / Komplette Verkleidung Rot / Habillage complète Rouge / Revestimiento completo Rojo	135.00
11	6914009	Rivestimento completo Bianco / Complete White cladding / Komplette Verkleidung Weiß / Habillage complète Blanc / Revestimiento completo Blanco	135.00
11	6914010	Rivestimento completo Silver / Complete Silver cladding / Komplette Verkleidung Silver / Habillage complète Silver / Revestimiento completo Silver	135.00
11	6914011	Rivestimento completo Antracite / Complete Charcoal cladding / Komplette Verkleidung Anthrazit / Habillage complète Antracite / Revestimiento completo Antracita	135.00
11	6914008	Rivestimento completo Rosso / Complete Red cladding / Komplette Verkleidung Rot / Habillage complète Rouge / Revestimiento completo Rojo	135.00
11	6914009	Rivestimento completo Bianco / Complete White cladding / Komplette Verkleidung Weiß / Habillage complète Blanc / Revestimiento completo Blanco	135.00
11	6914010	Rivestimento completo Silver / Complete Silver cladding / Komplette Verkleidung Silver / Habillage complète Silver / Revestimiento completo Silver	135.00
11	6914011	Rivestimento completo Antracite / Complete Charcoal cladding / Komplette Verkleidung Anthrazit / Habillage complète Antracite / Revestimiento completo Antracita	135.00
12	4D11513001	Deflettore vermiculite 193X180,5X20 mm / Vermiculite deflector 193X180,5X20 mm / Leitblech aus Vermiculite 193X180,5X20 mm / Déflecteur en vermiculite 193X180,5X20 mm / Deflector en vermiculite 193X180,5X20 mm	41.00