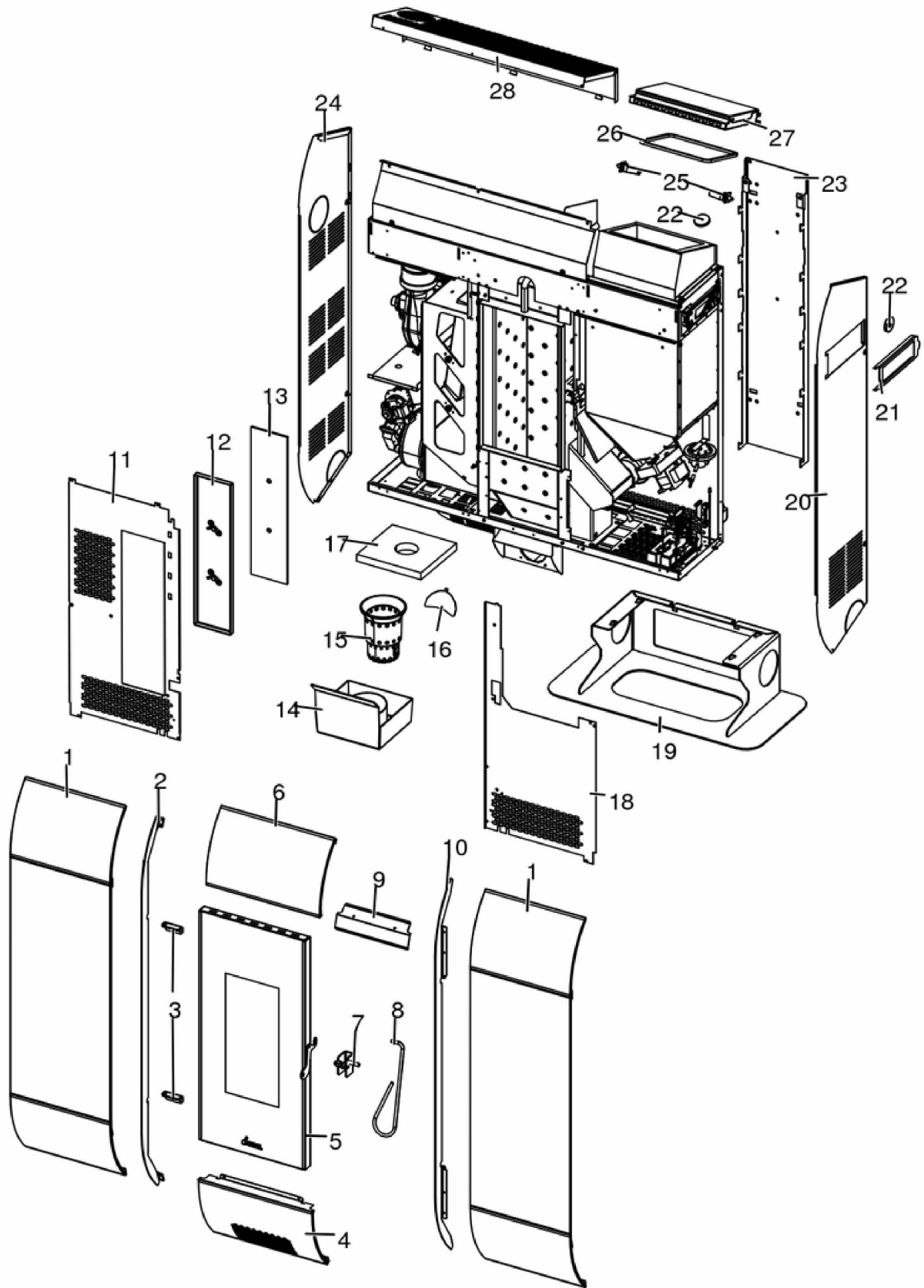
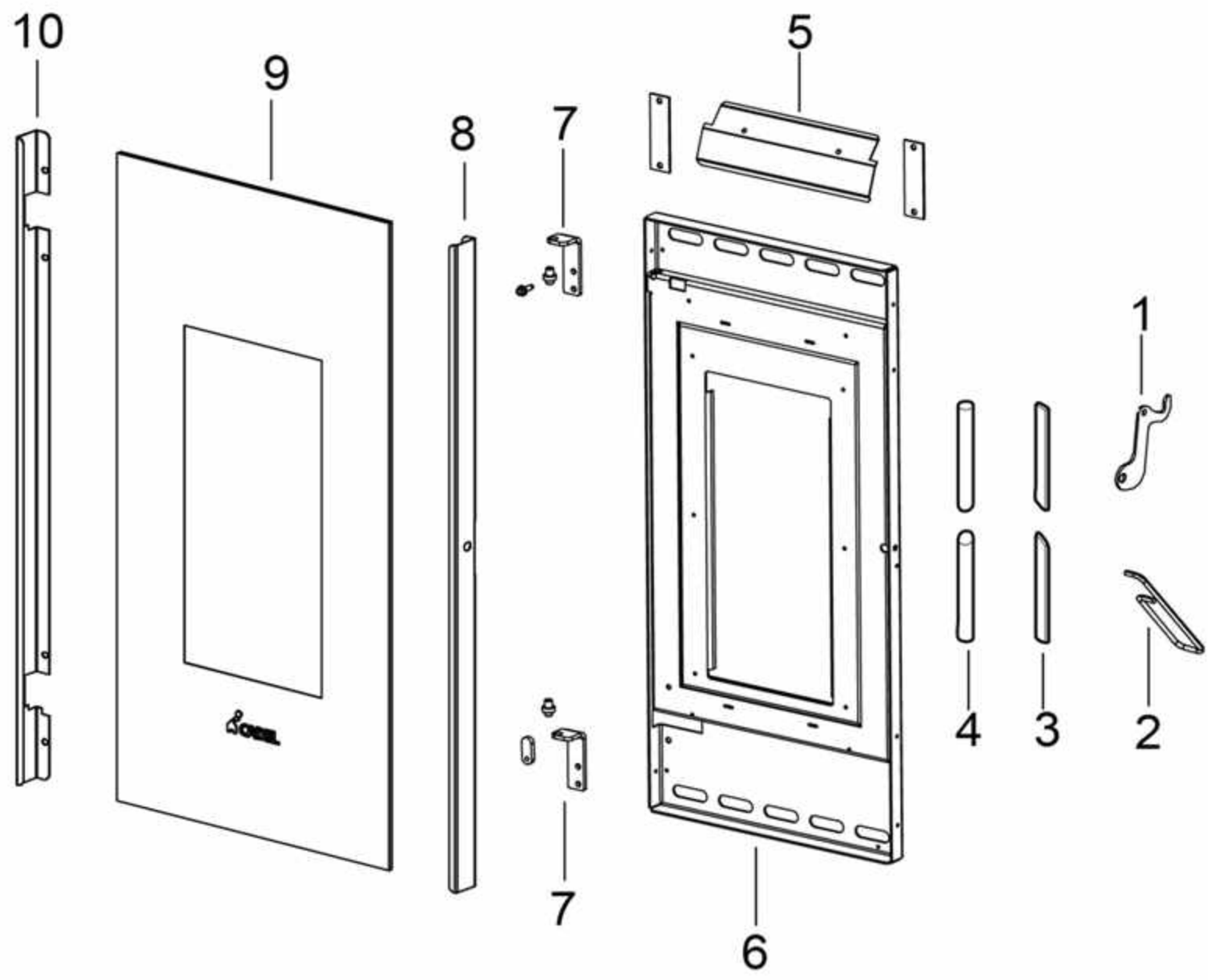


LEAN3 PLUS

Componenti Struttura Esterna / External structure components / Bauteile Aussenkorpus / Composants structure externe / Componentes estructura externa

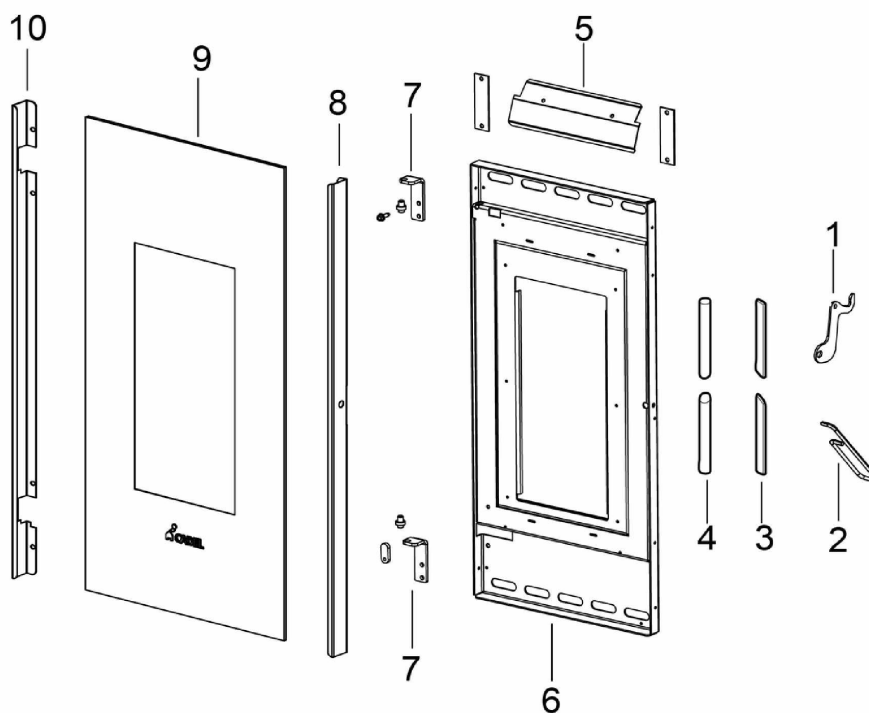


N°	Codice/Code	Descrizioni / Description / Beschreibung / Description / Descripcion	Prezzo (€)
1	6917035	Rivestimento Metallo Antracite / Coating Metal Anthracite / Bekleidung Metall Anthracite / Revêtement Métal Anthracite / Revestimiento Metal Antracita	140.00
1	6917036	Rivestimento Metallo Bianco / Coating Metal White / Bekleidung Metall Weiß / Revêtement Métal Blanc / Revestimiento Metal Blanco	140.00
1	6917037	Rivestimento Metallo Bronze / Coating Metal Bronze / Bekleidung Metall Bronze / Revêtement Métal Bronze / Revestimiento Metal Bronze	171.00
1	6917038	Rivestimento Metallo Rosso / Coating Metal Red / Bekleidung Metall Rot / Revêtement Métal Rouge / Revestimiento Metal Rojo	140.00
1	6917039	Rivestimento Metallo Silver / Coating Metal Silver / Bekleidung Metall Silver / Revêtement Métal Silver / Revestimiento Metal Silver	140.00
2	4D242166013	Profilo spada / Draw piece / Profilschiene / Profil / Perfilado	35.00
3	4D2401303720	Supporto porta nero / Black door support / Schwarzes Türhaltebügel / Support porte noir / Soporte puerta negro	21.00
4	4D24016650361	Pannello curvo superiore / Upper curved panel / Obere Gekrümmt Paneel / Panneau superieur curvé / Panel curvo superior	35.00
5	4D245GP14004	Porta fuoco completa / Complete fire door / Komplette Feurtür / Porte foyer complète / Puerta hogar completa	319.00
6	4D24016658361	Pannello curvo inferiore / Lower curved panel / Untere Gekrümmt Paneel / Panneau inferieur curvé / Panel curvo inferior	52.00
7	4D24015841361	Kit decompressione camera di combustione / Pressure relief kit / Bausatz Überdruckablauf Brennkammer / Kit decompression chambre de combustion / Kit decompressión cámara de combustión	32.00
8	4D12013060	Gancio "Mano fredda" / Hook "Cold hand" / Haken "Kalte Hand" / Crochet "Main froide" / Gancho "mano fría"	21.00
9	4D242157093	Deflettore aria porta / Door air deflector / Luftleitblech Tür / Deflecteur air porte / Deflector aire puerta	29.00
10	4D242166013	Profilo spada / Draw piece / Profilschiene / Profil / Perfilado	35.00
11	4D24016635361	Carter finitura sx / Carter finishing L. / Carter Fertigbearbeitung L. / Finissage carter G. / Acabado Carter IZDA	52.00
12	4D241166083	Tappo / Plug / Verschluss / Bouchon / Tapón	28.00
13	4D180166010	Guarnizione / Gasket / Dichtung / Joint / Burlete	31.00
14	4D24016639461	Cassetto cenere / Ash drawer / Aschenkasten / Tiroir à cendres / Cajón ceniza	91.00
15	4D13016601061	Crogiolo in ghisa / Cast iron crucible / Tiegel aus Gusseisen / Creuset en fonte / Crisol de arrabio	134.00
16	4D2401303101	Deflettore pellet / Pellet deflector / Pellet Leitblech / Deflecteur pellet / Deflector pellet	34.00
17	4D11513001	Deflettore vermiculite 193X180,5X20 mm / Vermiculite deflector 193X180,5X20 mm / Leitblech aus Vermiculite 193X180,5X20 mm / Défecteur en vermiculite 193X180,5X20 mm / Deflector en vermiculite 193X180,5X20 mm	41.00
18	4D24016640361	Carter finitura dx / Carter finishing R. / Carter Fertigbearbeitung R. / Finissage carter D. / Acabado carter D.	39.00
19	4D24016663463	Base 620X305 / Base 620X305 / Socket 620X305 / Base 620X305 / Base 620X305	131.00
20	4D24016652363	Pannello laterale dx / R. side / Seitliche R. / Plaque latérale D. / Placa lateral DCHA	50.00
21	4D24016615363	Supporto display / Display support / Stütze Steuerplatine / Support tableau de commande / Soporte pantalla	22.00
22	4D120165020	Magnete 20x3 (pz.10) / 20x3 magnet (pcs.10) / 20x3 Magnet (Stk 10) / Aimant 20x3 (Pcs 10) / Imán 20x3 (Pz.10)	52.00
23	4D241166013	Supporto muro / Wall support / Wand Stütze / Support mur / Soporte pared	67.00
24	4D24016651363	Pannello laterale sx / L. side / Seitliche L. / Plaque latérale G. / Placa lateral IZDA	50.00
25	4D14013054C	Cerniera a innesto (2 pz) / Hinge (2 pc) / Scharnier (2 Stck) / Charnière (2 pcs) / Bisagra (2 pzs)	28.00
26	4D18013016	Guarnizione 155X190 mm / Gasket 155X190 mm / Dichtung 155x190 mm / Joint 155X190 mm / Junta 155X190 mm	34.00
27	4D241166203	Coperchio serbatoio / Pellet hopper cover / Deckel Pelletbehälter / Couvercle réservoir pellet / Tapadera depósito pellet	57.00
28	4D24016664361	Coperchio / Cover / Deckel / Couvercle / Tapa	54.00

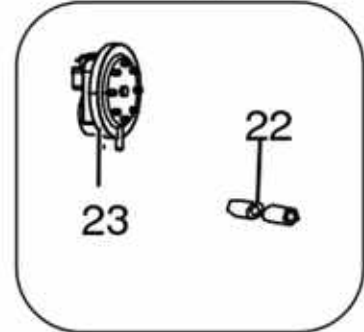
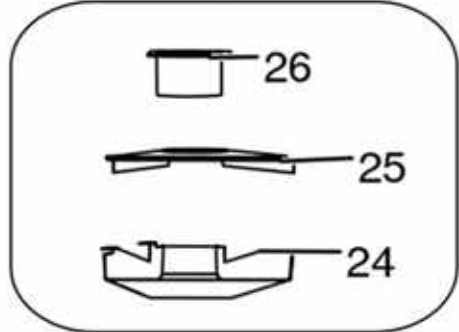
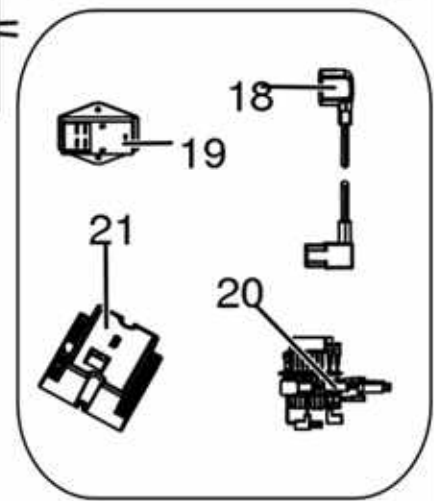
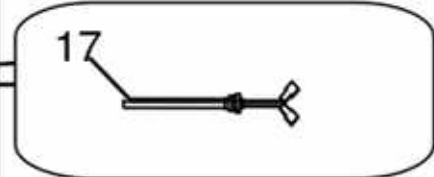
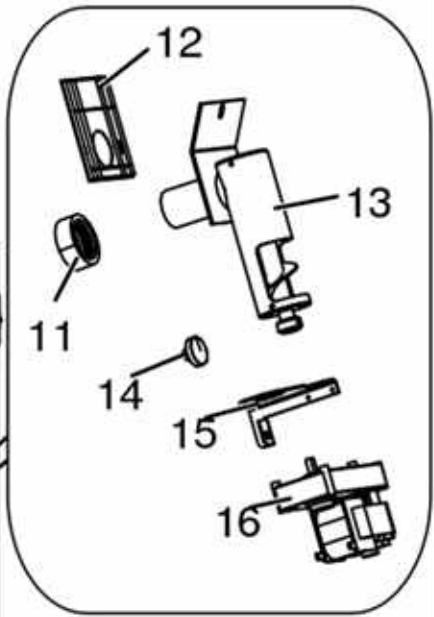
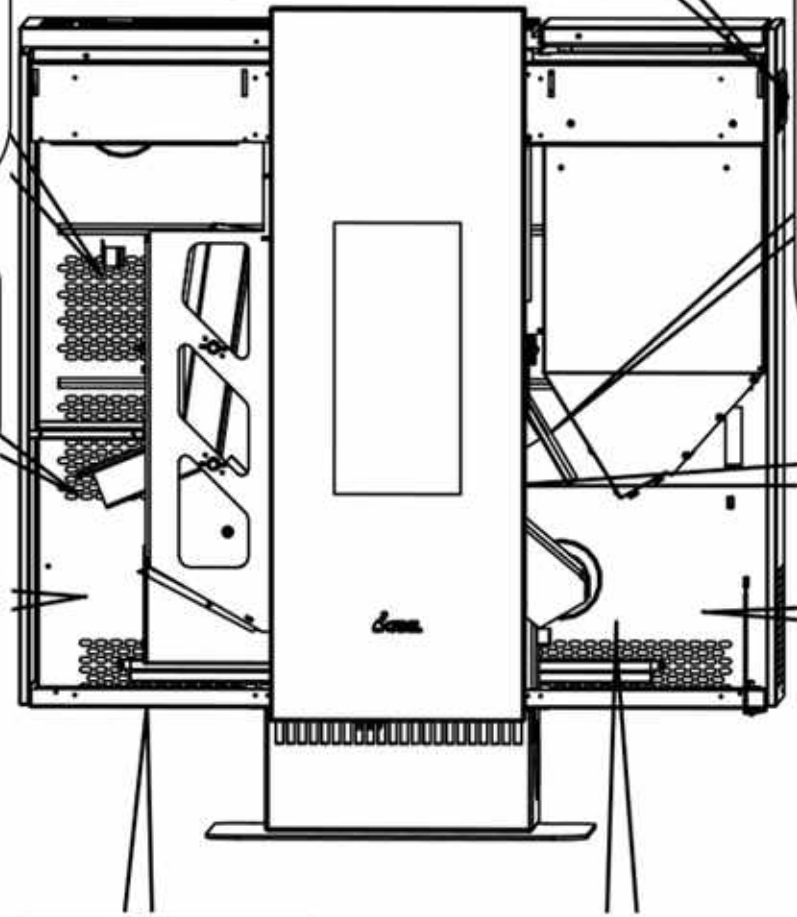
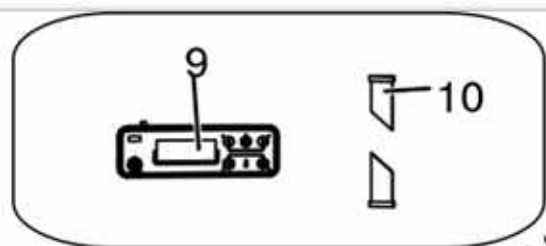
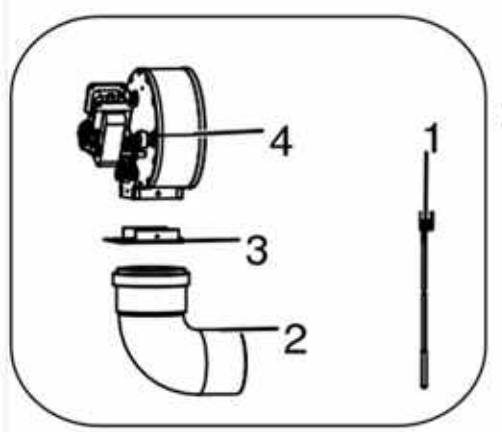
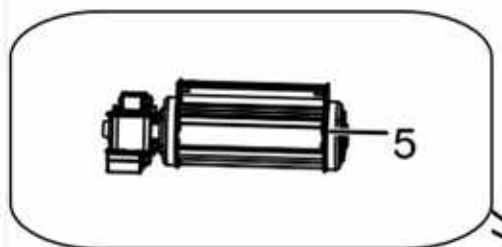
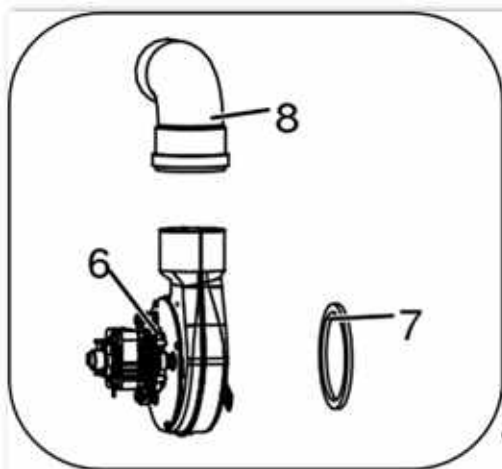


LEAN3 PLUS

Porta fuoco / Fire door / Feuertür / Porte foyer / Puerta hogar

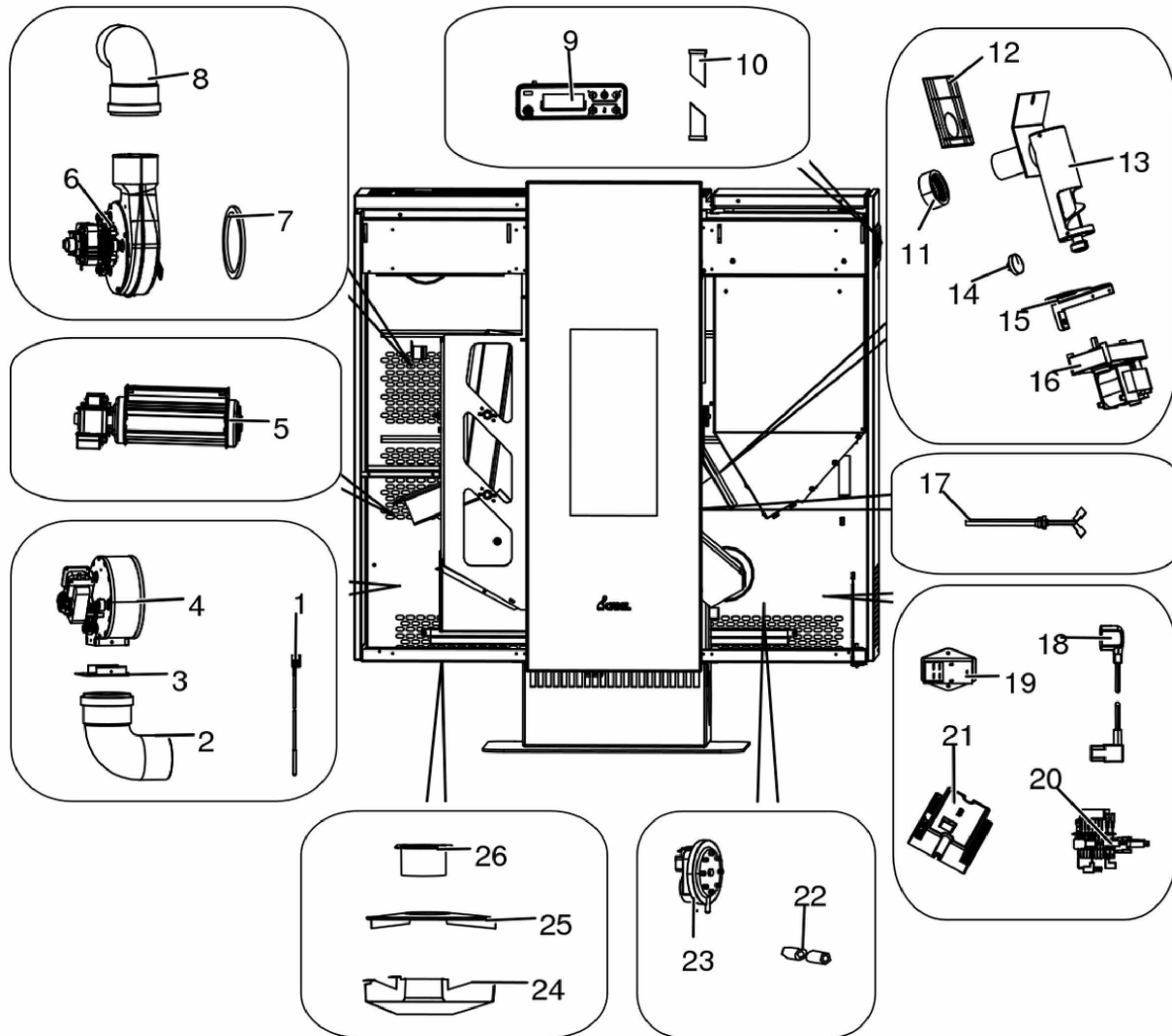


N°	Codice/Code	Descrizioni / Description / Beschreibung / Description / Descripción	Prezzo (€)
1	4D24014066161	Maniglia / Handle / Griff / Poignée / Tirador	23.00
1	4D24015841361	Kit decompressione camera di combustione / Pressure relief kit / Bausatz Überdruckablauf Brennkammer / Kit decompression chambre de combustion / Kit decompression cámara de combustión	32.00
2	4D12013060	Gancio "Mano fredda" / Hook "Cold hand" / Haken "Kalte Hand" / Crochet "Main froide" / Gancho "mano fría"	21.00
3	4D18013039A	Guarnizione a nastro (5 m) / Door strip gasket (5 m) / Türbanddichtung (5 m) / Joint vitre 25x3N5M / Guarnición cinta puerta (5m)	43.00
3	4D18013039B	Guarnizione a nastro (50 m) / Door strip gasket (50 m) / Türbanddichtung (50 m) / Joint vitre 25x3N50M / Guarnición cinta puerta (50m)	144.00
4	4D18013021A	Guarnizione treccia nera D.10 - 5 M / Black twist gasket D.10 - 5 M / Dichtung D.10 - 5 M / Joint tresse noire D.10 - 5 M / Junta D.10 - 5 M	33.00
4	4D18013021B	Guarnizione treccia nera D.10 - 50 M / Black twist gasket D.10 - 50 M / Dichtung D.10 - 50 M / Joint tresse noire D.10 - 50 M / Junta D.10 - 50 M	144.00
5	4D242157093	Deflettore aria porta / Door air deflector / Luftleitblech Tür / Deflecteur air porte / Deflector aire puerta	29.00
6	4D24014064461	Telaio porta fuoco / Fire door frame / Feuertürrahmen / Cadre porte foyer / Armazón puerta hogar	122.00
7	4D24015703361	Cerniere porta (2 pz) / Door hinges (2 pc.) / Tür Scharnier (2 Teile) / Charnières porte (2. pcs.) / Bisagras puerta (2 pz.)	35.00
7	4D24015703361	Cerniere porta (2 pz) / Door hinges (2 pc.) / Tür Scharnier (2 Teile) / Charnières porte (2. pcs.) / Bisagras puerta (2 pz.)	35.00
8	4D24014043361	Fermavetro DX Nero / R. Black Glass frame / R. Schwarze Haltebügel für Scheibenbefestigung / Étrier droite de fixation vitrocéramique / Retendor del cristal DCHO Negro	39.00
9	4D170140040	Vetroceramico 308x668x4 mm / Glass 308x668x4 mm / Glasskeramikscheibe 308x668x4 mm / Vitrocéramique 308x668x4 mm / Cristal cerámico 308x668x4 mm	173.00
10	4D24014042361	Fermavetro SX Nero / L. Black Glass frame / L. Schwarze Haltebügel für Scheibenbefestigung / Étrier gauche de fixation vitrocéramique / Retendor del cristal IZDO Negro	39.00



LEAN3 PLUS

Componenti interni meccanici ed elettronici / Electronic and mechanic internal parts / Interne mechanische und elektronische Bauteile / Composants internes mécaniques et électroniques / Componentes internos electrónicos y mecánicos



N°	Codice/Code	Descrizioni / Description / Beschreibung / Description / Descripción	Prezzo (€)
1	4D145150070	Sonda fumi / Smoke sensor / Rauchsonde / Sonde fumées / Sonda humos	36.00
2	4D16013010	Raccordo fumi 90° maschio/femmina D.80 / Smoke connection 90° male/female D.80 / Rauchabzug 90° zapfen/mutter D.80 / Raccord fumées 90° mâle/femelle D.80 / Conexión de humos 90° macho/hembra D. 80	44.00
3	4D241140083	Flangia / Flange / Flansche / Bride / Brida	15.00
4	4D145201070	Ventilatore aria / Air fan / Luftgebläse / Ventilateur air / Ventilador aire	91.00
5	4D145171010	Ventilatore / Fan / Luftgebläse / Ventilateur air / Ventilador aire	72.00
6	4D145140150	Ventilatore fumi stagno / Air-tight smoke exhausted fan / Luftdichtes Rauchgasgebläse / Ventilateur fumées étanche / Ventilador humos hermético	121.00
6	41801600800	Guarnizione ventilatore fumi / Smoke exhaust fan gasket / Dichtung Rauchabsauggebläse / Joint Ventilateur aspiration fumées / Junta ventilador aspiración humos	22.00
6	41451209300	Encoder per ventilatore fumi marchi LN2/SIT / Encoder for LN2/SIT smoke fan / Encoder für LN2/SIT Rauchgasgebläse / Encoder pour ventilateur des fumées marques LN2/SIT / Encoder para ventilador humos marcas LN2/SIT	21.00
7	4D18013024	Guarnizione / Gasket / Dichtung / Joint / Junta	26.00
8	4D16013010	Raccordo fumi 90° maschio/femmina D.80 / Smoke connection 90° male/female D.80 / Rauchabzug 90° zapfen/mutter D.80 / Raccord fumées 90° mâle/femelle D.80 / Conexión de humos 90° macho/hembra D. 80	44.00
9	4D1451303300	Pannello comandi grafico / Graphic control panel / Graphische Bedienblende / Tableau de commande / Panel de	138.00

		mandos gráfico	
10	4D145158020	Cavo flat scheda-pannello / Flat cable motherboard-control panel / Flat Kabel Hauptplatine-Bedienblende / Câble flat carte mère-panneau commande / Cable flat tarjeta madre-panel de mandos	29.00
11	4D18013003	Guarnizione D.50 mm / Gasket D.50 mm / Dichtung D.50 mm / Joint D.50 mm / Junta D.50 mm	26.00
12	4D18013004	Guarnizione 100X108 mm / Gasket 100X108 mm / Dichtung 100x108 mm / Joint 100X108 mm / Junta 100X108 mm	28.00
13	4D140160030	Coclea di caricamento pellet / Pellet feed screw / Pelletsförderschnecke / Vis sans fin pour chargement du pellet / Cóclea de carga pellet	163.00
14	4D120172010K	Kit 4 paracolpi / Kit 4 Bumpers / Kit 4 Schlagschutzgummi / Kit 4 pièces antichoc / Kit 4 anti-golpes	23.00
15	4D2401302613	Supporto coclea / Feed screw support / Schnecke Halterung / Support de la vis-sans-fin / Soporte cóclea	37.00
16	4D145159010	Motoriduttore 3,3 rpm / Reduction motor 3,3 rpm / Getriebemotor 3,3 rpm / Motorréducteur 3,3 rpm / Motorreductor 3,3 rpm	120.00
17	4D14513002	Candeletta / Sparkplug / Zündkerze Pelletzündung / Bougie / Bujía encendido pellet	50.00
18	4D14513041	Cavo alimentazione / Power source cable / Zündungskabel / Câble alimentation / Cable alimentación	25.00
19	4160193	Pulsante accensione / On/Off button / Zündungstaste / Touche d'allumage / Botón encendido	28.00
20	4D14513048	Cablaggio encoder / Encoder wiring / Encoder Verkabelung / Cablage encoder / Cableado encoder	27.00
20	4D14513024	Cablaggio 3 Pin completo / Complete wiring kit 3 Pin / Komplette Verkabelung 3 Pin / Câblage complet 3 Pin / Cableado completo 3 Pin	22.00
20	4D145171020	Cablaggio / Wiring / Verkabelung / Cablage / Cableado	31.00
20	4D14513025	Cablaggio 2 Pin completo / Complete wiring kit 2 Pin / Komplette Verkabelung 2 Pin / Câblage complet 2 Pin / Cableado completo 2 Pin	20.00
21	4D145157020	Scheda madre N100 / Motherboard N100 / Hauptplatine N100 / Carte mère N100 / Tarjeta madre N100	155.00
22	4120631A	Tubicino siliconico - 5m / Silicon tube - 5m / Silikonrohr - 5m / Petit tuyau en silicone - 5m / Tubo silicónico - 5m	22.00
23	4160482	Pressostato 0,4 mbar / Pressure gauge 0,4 mbar / Druckwächter 0,4 mbar / Pressostat 0,4 mbar / Presostato 0,4 mbar	38.00
24	4D24016643461	Diffusore aria calda / Hot air diffuser / Warmluftdiffusor / Diffuseur air chaude / Difusor aire caliente	42.00
25	4D24016643461	Diffusore aria calda / Hot air diffuser / Warmluftdiffusor / Diffuseur air chaude / Difusor aire caliente	42.00
26	4D14513040	Raccordo D.80 mm / Connector D.80 mm / Anschlußrohr D.80 mm / Raccord D.80 mm / Racor D.80 mm	22.00