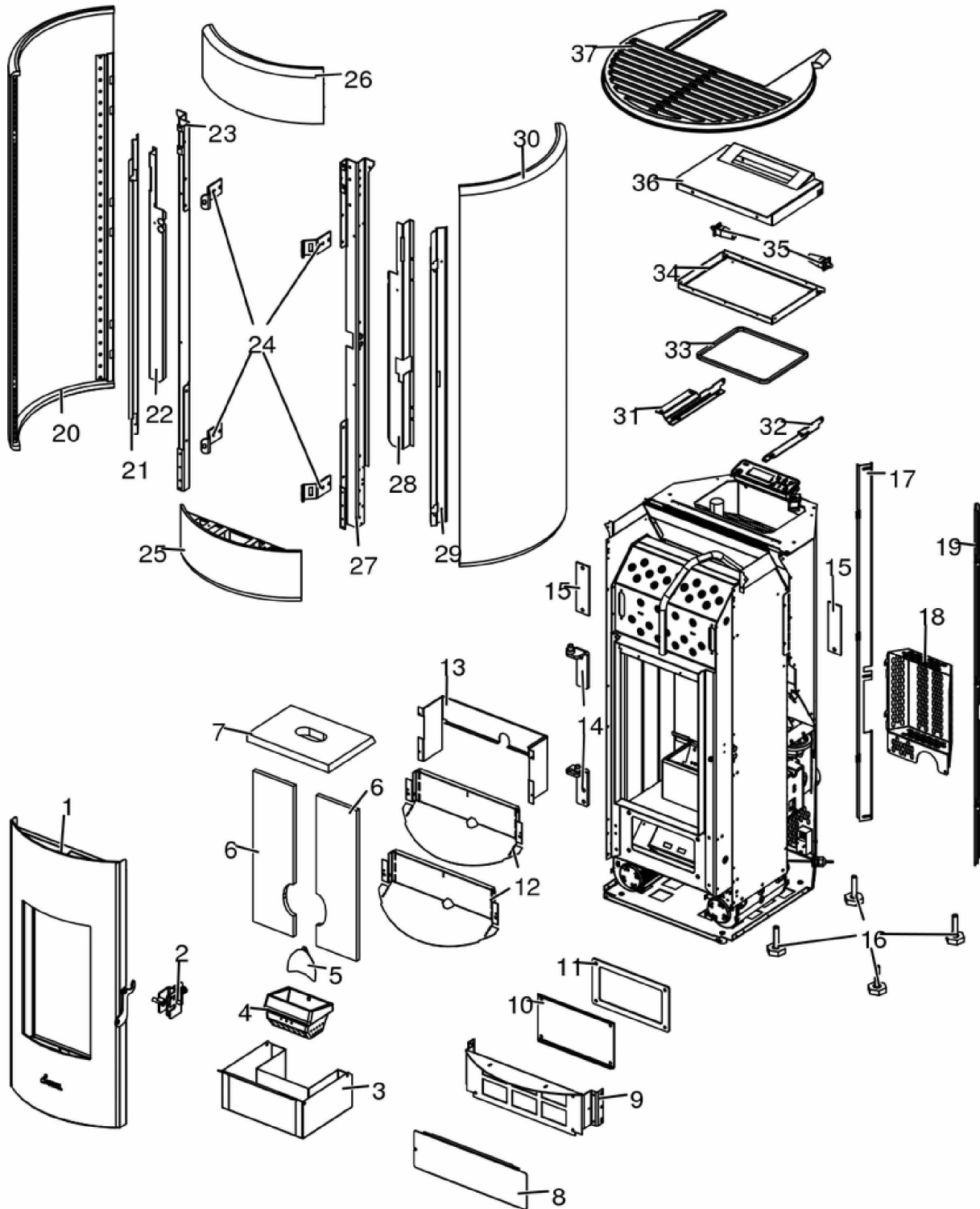


SHELL3 NATURAL ACRYLIC STONE

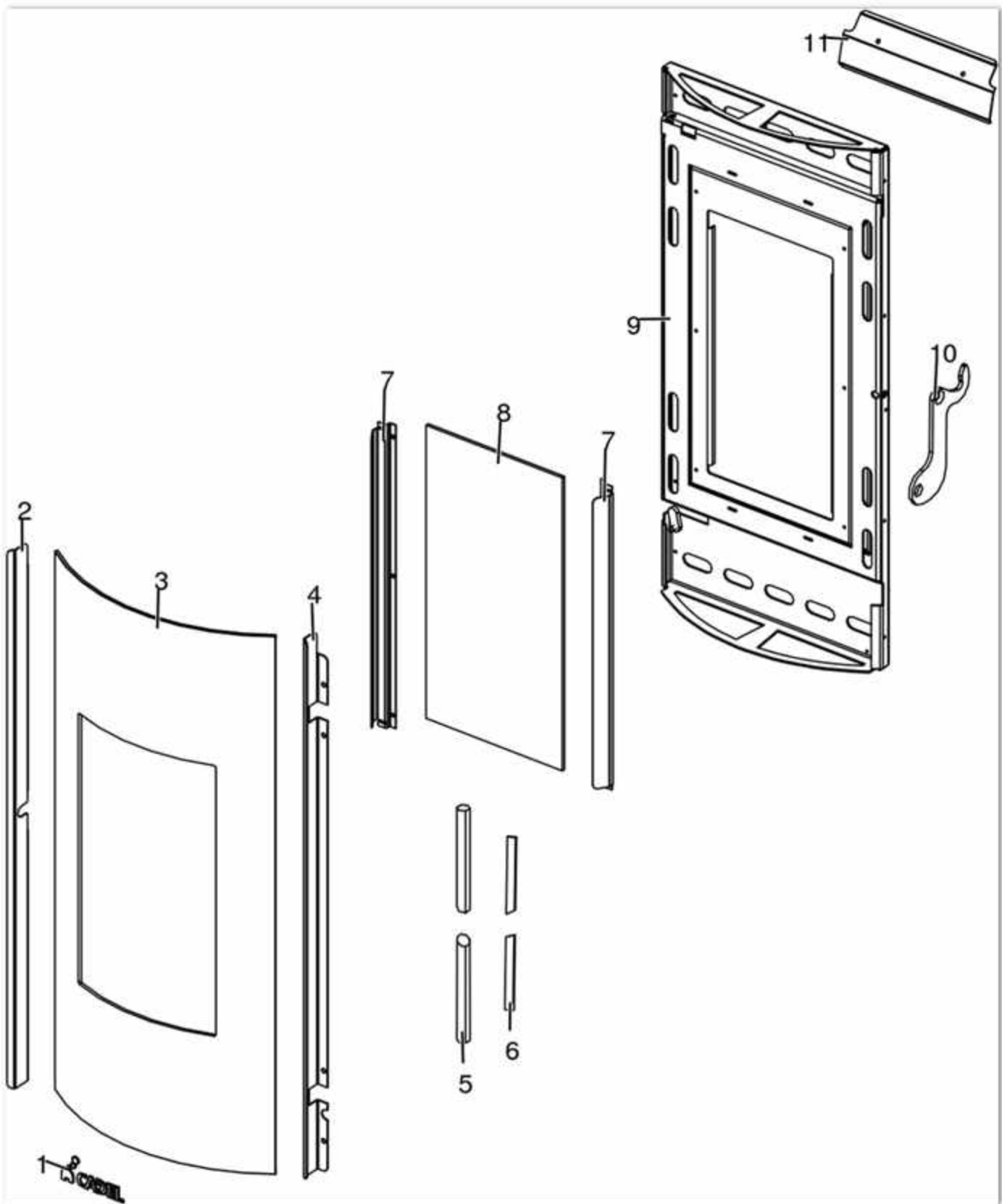
Componenti Struttura Esterna / External structure components / Bauteile Aussenkorpus / Composants structure externe / Componentes estructura externa



N°	Codice/Code	Descrizioni / Description / Beschreibung / Description / Descripción	Prezzo (€)
1	4D245GP16027	Porta vetro / Glass door / Glas Tür / Porte vitre / Puerta cristal	847.00
2	4D24015841361	Kit decompressione camera di combustione / Pressure relief kit / Bausatz Überdruckablauf Brennkammer / Kit decompression chambre de combustion / Kit decompression cámara de combustión	32.00
3	4D24015728461	Cassetto cenere nero / Ash drawer / Aschenkasten schwarz / Tiroir à cendres noir / Cajón ceniza	100.00

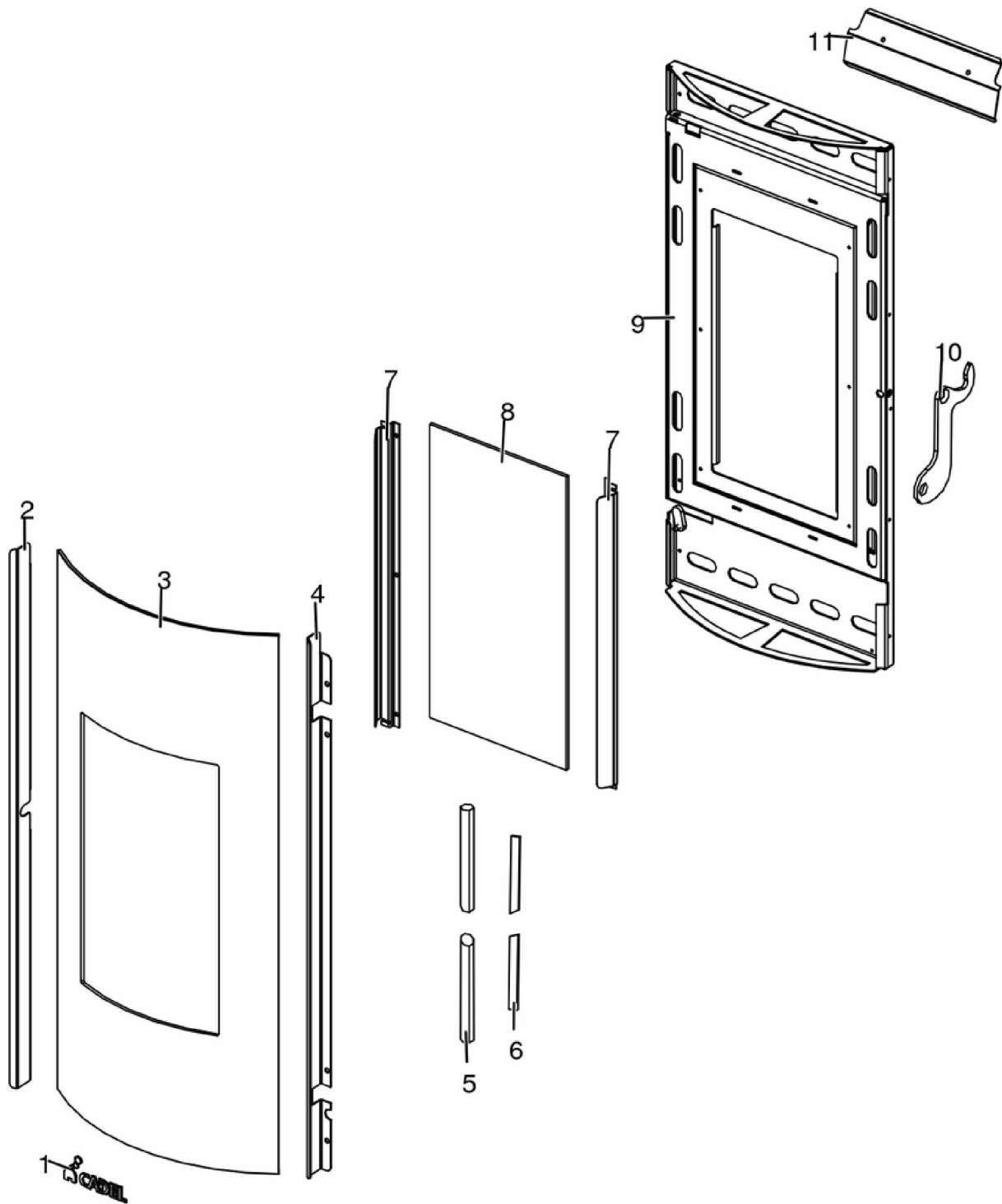
4	413008003	Braciere completo in ghisa / Cast iron complete grate / Kompletter Brennertopf aus Gusseisen / Brasero complet en fonte / Brasero completo de arrabio	67.00
4	4D13016602061	Braciere / Grate / Brennschale / Brasero / Brasero	62.00
5	4D2401303101	Deflettore pellet / Pellet deflector / Pellet Leitblech / Deflecteur pellet / Deflector pellet	34.00
6	4D115157040	Schiena Vermiculite (2 pz.) / Vermiculite back (2 pcs.) / Rückwand aus Vermiculite (2 Stck.) / Fond en Vermiculite (2 pcs.) / Parte trasera de Vermiculite (2 pzs.)	50.00
7	4D115157020	Deflettore vermiculite superiore / Upper vermiculite deflector / Obere leitblech aus Vermiculite / Deflecteur vermiculite superieur / Deflector en vermiculite superior	42.00
8	4D241157543	Carter sottoporta / Door protection casing / Kurbelgehäuse unter der Tür / Desseret sous porte / Carter resguardo abajo puerta	34.00
9	4D24015789363	Supporto nasello inferiore / Lower bridge support / Unteres Brücke halterung / Support inferieur ergot / Soporte inferior tope	31.00
10	4D24015762361	Chiusura fumi nera / Smoke Compartment Inspection Plug / Schwarze Inspektionsklappe Rauchabzug / Fermeture fumée noir / Tapón Inspección Compartim.Humos	29.00
11	41800900600	Guarnizione / Gasket / Dichtung / Joint / Junta	21.00
12	4D24015773361	Frangialore frontale nero 500° / Front black deflector 500° / Vorderes Schutzpaneel schwarz 500° / Deflecteur de protection frontal noir 500° / Deflector frontal negro 500°	48.00
13	4D24015793361	Frangialore superiore / Upper deflector / Obere Leitblech / Défecteur superieur / Deflector superior	43.00
14	4D24015703361	Cerniere porta (2 pz) / Door hinges (2 pc.) / Tür Scharnier (2 Teile) / Charnières porte (2. pcs.) / Bisagras puerta (2 pz.)	35.00
15	4D2401300112	Tappo superiore / Superior cap / Oberes Deckel / Bouchon supérieur / Tapón superior	20.00
15	4D18013002A	Guarnizione a nastro (5 m) / Strip gasket (5 m) / Klebedichtung (5 m) / Joint ruban (5 m) / Guarnición de cinta (5 m)	44.00
16	4D12013006	Piedini di appoggio (4 pz.) / Support feet (4 pcs.) / Einstellfüße (4 Stck.) / Vérins (4 pcs) / Pies de apoyo (4 pzs)	25.00
17	4D24017703363	Profilo posteriore sx / Rear profile L. / Hinteres Profil L. / Profil postérieur G. / Perfil trasero DHCO	34.00
18	4D241167103	Carter / Guard / Gehäuse / Carter / Carter	30.00
19	4D24017704363	Profilo posteriore dx / Rear profile R. / Hinteres Profil R. / Profil postérieur D. / Perfil trasero IZDO	34.00
20	4D12516702034	Fianco curvo Corian sx Bianco / Curved side Corian L. White / Gekrümmt Seite Corian L. Weiss / Côté curvé Corian G. Blanc / Lado curvo Corian IZDO Blanco	667.00
20	4D12516702035	Fianco curvo Corian SX Grigio / Curved side Corian L. Grey / Gekrümmt Seite Corian L. Grau / Côté curvé Corian G. Gris / Lado curvo Corian IZDO Gris	667.00
21	4D24016709361	Frangialore fianco corian sx / Deflector corian L. side / Leitblech Corian Seite L. / Défecteur corian Côté G. / Deflector corian lado IZDO	30.00
22	4D24015794361	Paracalore frontale SX nero 500° / Front L. deflector black 500° / Vordere Wärmeschutzpaneel LI schwarz 500° / Deflecteur frontal gauche noir 500° / Deflector frontal IZDO negro 500°	44.00
23	4D24015771361	Profilo anteriore sx / Front profile L. / Vorder Profil L. / Profil antérieur G. / Perfil anterior IZDO	48.00
24	4D241157533	Staffe supporto fianchi (4 pz) / Sides support brackets (4 pcs.) / Haltebügel (4 Stck.) / Étriers support (4 pcs.) / Abrazaderas soporte laterales (4 pz.)	19.00
25	4D12516704034	Pannello inferiore Corian Bianco / Lower panel Corian White / Untere Paneel Corian White / panneau inferieur Corian Blanc / Panel inferior Corian Blanco	302.00
25	4D12516704035	Pannello inferiore Corian Grigio / Lower panel Corian Grey / Untere Paneel Corian Grau / Panneau inferieur Corian Gris / Panel inferior Corian Gris	302.00
26	4D12516703034	Pannello superiore Corian Bianco / Upper panel Corian White / Obere Paneel Corian Weiss / Panneau supérieur Corian Blanc / Panel superior Corian Blanco	302.00
26	4D12516703035	Pannello superiore Corian Grigio / Upper panel Corian Grey / Obere Paneel Corian Grau / Panneau supérieur Corian Gris / Panel superior Corian Gris	302.00
27	4D24015772361	Profilo anteriore dx / Front profile R. / Vorder Profil R. / Profil antérieur D. / Perfil anterior DCHO	48.00
28	4D24015795361	Paracalore frontale DX nero 500° / Front R. deflector black 500° / Vordere Wärmeschutzpaneel RE schwarz 500° / Deflecteur frontal droite noir 500° / Deflector frontal DCHO negro 500°	44.00
29	4D24016710361	Frangialore fianco corian dx / Deflector corian R. side / Leitblech Corian Seite R. / Défecteur corian Côté D. / Deflector corian lado DCHO	31.00
30	4D12516701034	Fianco curvo Corian dx Bianco / Curved side Corian R. White / Gekrümmt Seite Corian R. Weiss / Côté curvé Corian D. Blanc / Lado curvo Corian DCHO Blanco	667.00
30	4D12516701035	Fianco curvo Corian dx Grigio / Curved side Corian R. Grey / Gekrümmt Seite Corian R. Grau / Côté curvé Corian D. Gris / Lado curvo Corian DCHO Gris	667.00
31	4D24016705363	Supporto coperchio sx / Cover L. support / Deckel L. Stütze / Support couvercle G. / Soporte tapa IZDA	18.00
32	4D24016724363	Supporto dx coperchio / Cover R. support / Deckel R. Stütze / Support couvercle D. / Soporte tapa DHCA	19.00
33	4D18013016	Guarnizione 155X190 mm / Gasket 155X190 mm / Dichtung 155x190 mm / Joint 155X190 mm / Junta 155X190 mm	34.00
34	4D241157093	Supporto / Support / Haltebügel / Support / Soporte	45.00

35	4D14013054C	Cerniera a innesto (2 pz) / Hinge (2 pc) / Scharnier (2 Stck) / Charnière (2 pcs) / Bisagra (2 pzs)	28.00
36	4D24015731463	Coperchio serbatoio / Pellet hopper cover / Deckel Pelletbehälter / Couvercle réservoir pellet / Tapadera depósito pellet	59.00
37	4D13016701061	Coperchio in ghisa / Cast iron cover / Deckel aus Gusseisen / Couvercle en fonte / Tapa de arrabio	191.00



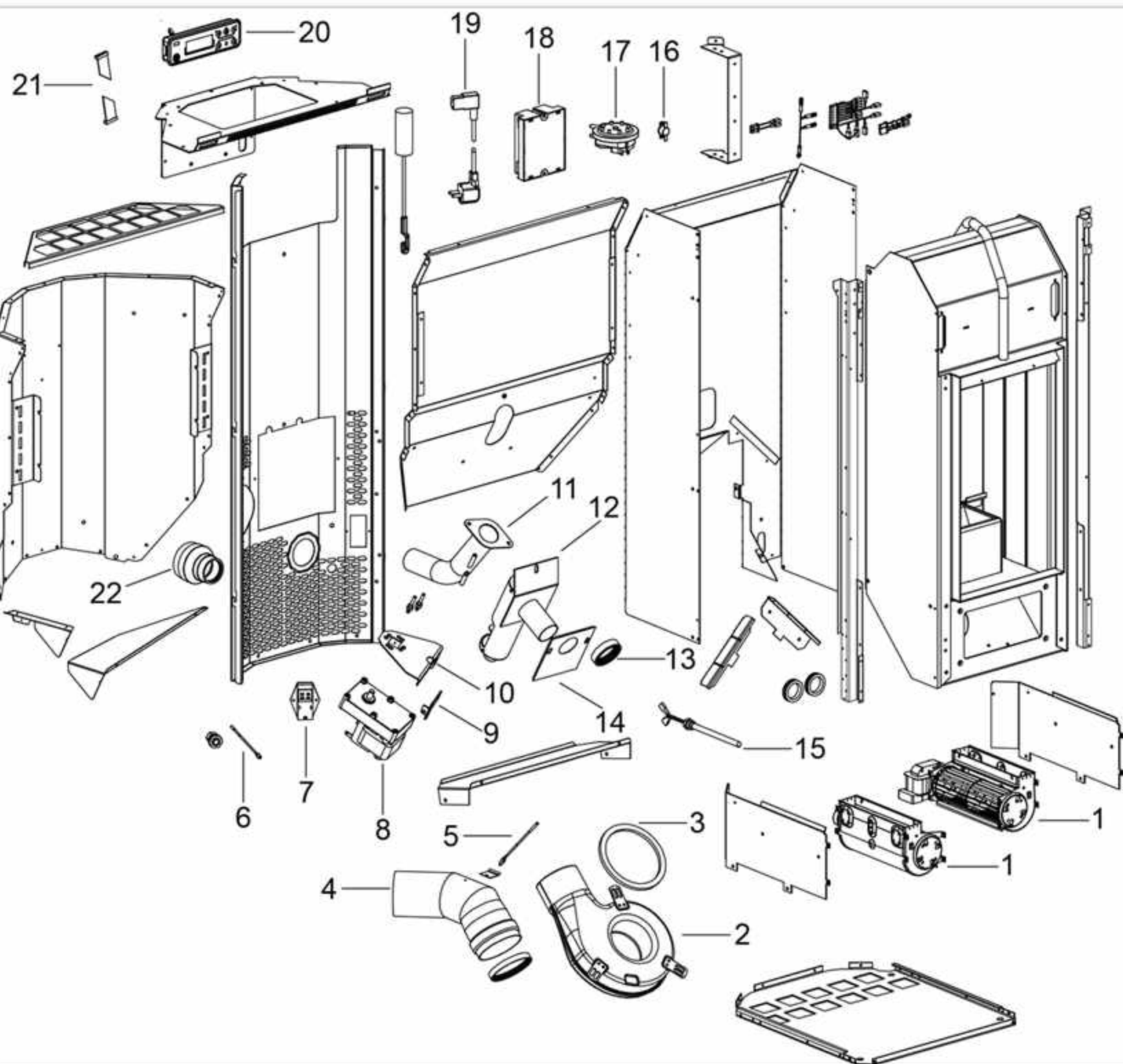
SHELL3 NATURAL ACRYLIC STONE

Porta / Door / Tür / Porte / Puerta



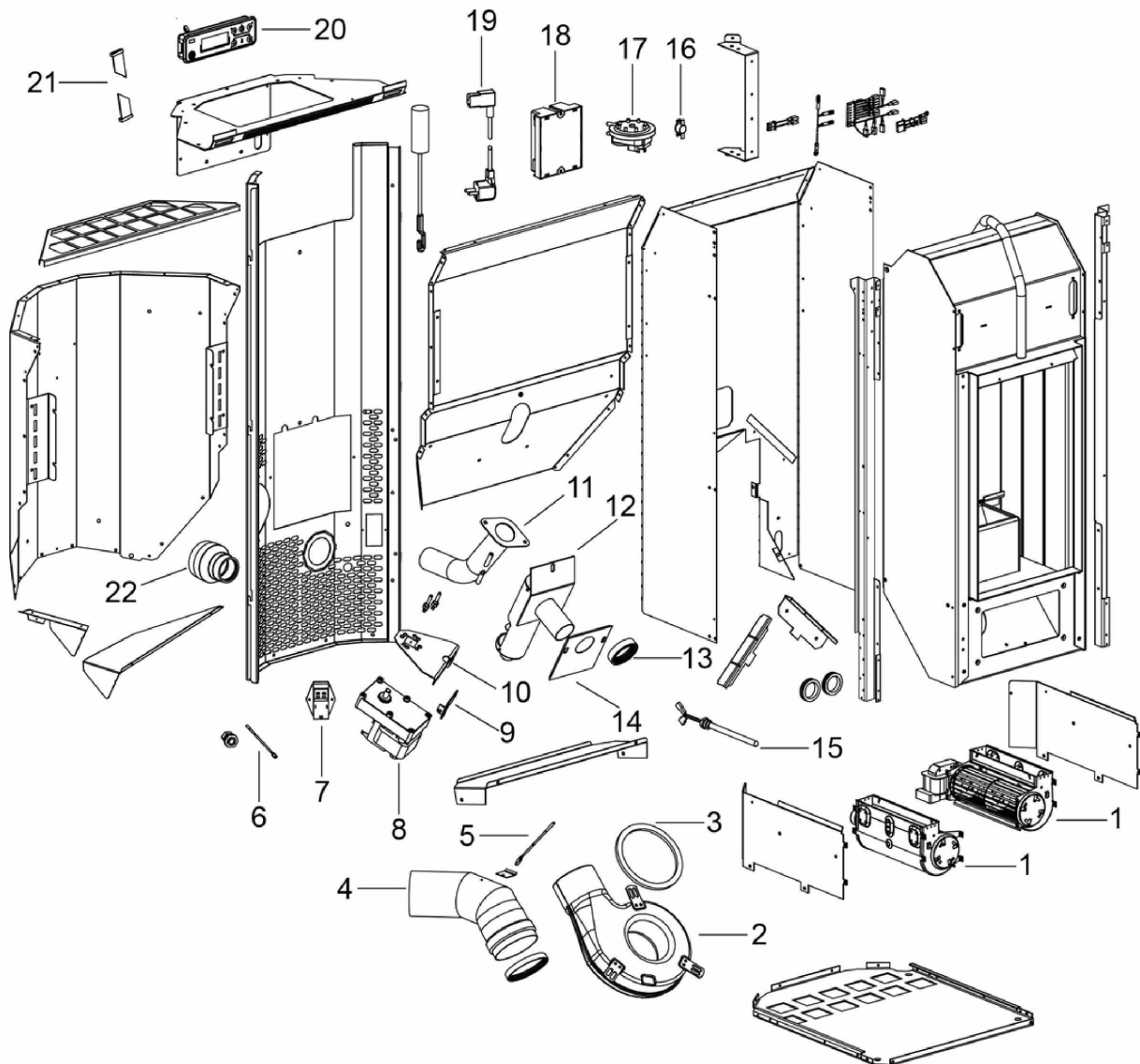
N°	Codice/Code	Descrizioni / Description / Beschreibung / Description / Description	Prezzo (€)
1	4D120177010	Logo CADEL / CADEL Logo / CADEL Logo / Logo CADEL / Logo CADEL	23.00
2	4D24016701361	Fermavetro curvo sx / Curved guard glass L. / Gekrümmt Halte Bügel für Scheibebefestigung L. / Patte de fixation curvé G. / Fermacristal curvo IZDO	39.00
3	4D170157030	Vetro curvo / Curved glass / Gekrümmt Glas / Vitre curvé / Cristal curvo	712.00
4	4D24016702361	Fermavetro curvo sx / Curved guard glass R. / Gekrümmt Halte Bügel für Scheibebefestigung R. / Patte de fixation curvé D. / Fermacristal curvo DCHO	39.00

5	4D18013008A	Guarnizione 10x3 (5m) / Gasket 10x3 (5m) / Dichtung 10x3 (5m) / Joint 10x3 (5m) / Junta 10x3 (5m)	35.00
6	4D180171010A	Treccia / Plait / Geflecht / Tresse / Trenza	35.00
7	4D24016707361	Profilo fermavetro / Fastening bracket profile / Haltebügel für Scheibenfest Profil / Profil patte de fixation / Perfil fermacristal	46.00
8	4D170157040	Vetroceramico 379X193X4 / Ceramic glass 379X193X4 / Glaskeramikscheibe 379X193X4 / Vitreceramique 379x193x4 mm / Cristal cerámico 379x193x4 mm	106.00
9	4D24016703461	Telaio porta vetro / Door frame / Türrahmen / Cadre porte / Armazón	161.00
10	4D240157892	Gancio maniglia / Handle hook / Haken Türgriff / Crochet poignée / Gancho tirador	22.00
11	4D242157093	Deflettore aria porta / Door air deflector / Luftleitblech Tür / Deflecteur air porte / Deflector aire puerta	29.00



SHELL3 NATURAL ACRYLIC STONE

Componenti interni meccanici ed elettronici / Electronic and mechanic internal parts / Interne mechanische und elektronische Bauteile / Composants internes mécaniques et électroniques / Componentes internos electrónicos y mecánicos



N°	Codice/Code	Descrizioni / Description / Beschreibung / Description / Descripción	Prezzo (€)
1	4D145157030	Ventilatore aria / Air fan / Warmluftgebläse / Ventilateur air / Ventilador aire	75.00
1	4D145157040	Ventilatore aria / Air fan / Warmluftgebläse / Ventilateur air / Ventilador aire	75.00
2	4D145140150	Ventilatore fumi stagno / Air-tight smoke exhausted fan / Luftdichtes Rauchgasgebläse / Ventilateur fumées étanche / Ventilador humos hermético	121.00
2	41801600800	Guarnizione ventilatore fumi / Smoke exhaust fan gasket / Dichtung Rauchabsauggebläse / Joint Ventilateur aspiration fumées / Junta ventilador aspiración humos	22.00
2	41451209300	Encoder per ventilatore fumi marchi LN2/SIT / Encoder for LN2/SIT smoke fan / Encoder für LN2/SIT Rauchgasgebläse / Encoder pour ventilateur des fumées marques LN2/SIT / Encoder para ventilador humos marcas LN2/SIT	21.00
3	4D18013024	Guarnizione / Gasket / Dichtung / Joint / Junta	26.00
4	4D160157060	Curva 45° + 45° / Curve 45° + 45° / Boge 45° + 45° / Vitreceramique 530X265X4 mm / Codo 45° + 45°	46.00
5	4D145150060	Sonda fumi / Smoke sensor / Rauchsonde / Sonde fumées / Sonda humos	30.00
6	4D145150100	Sonda ambiente / Room temperature sensor / Raumtemperaturfühler / Sonde température ambiance / Sonda ambiente	24.00
7	4160193	Pulsante accensione / On/Off button / Zündungstaste / Touche d'allumage / Botón encendido	28.00

7	4D145181080	Pulsante accensione 30.5x50 mm / On/Off button 30.5x50 mm / Zündungstaste 30.5x50 mm / Touche d'allumage 30.5x50 mm / Botón encendido 30.5x50 mm	18.00
8	4D145159010	Motoriduttore 3,3 rpm / Reduction motor 3,3 rpm / Getriebemotor 3,3 rpm / Motoréducteur 3,3 rpm / Motorreductor 3,3 rpm	120.00
8	4160278	Motoriduttore 1,5 RPM / Reduction motor 1,5 RPM / Getriebemotor 1,5 RPM / Motoréducteur 1,5 RPM / Motorreductor 1,5 RPM	103.00
9	4D241157211	Piastrina antiritorno coclea / Backstop screw plate / Blech gegen Förderschneckenrückdrehen / Plaque anti-retour Vis San fin / Placa barrera cóclea	26.00
10	4D2401302613	Supporto coclea / Feed screw support / Schnecke Halterung / Support de la vis-sans-fin / Soporte cóclea	37.00
11	4D160157050	Tubo ingresso aria / Air inlet pipe / Lufteingangrohr / Tuyau entrée air / Tubo entrada aire	37.00
12	4D140160030	Coclea di caricamento pellet / Pellet feed screw / Pelletsförderschnecke / Vis sans fin pour chargement du pellet / Cóclea de carga pellet	163.00
12	4D180177070	Coclea di caricamento pellet / Pellet feed screw / Pelletsförderschnecke / Vis sans fin pour chargement du pellet / Cóclea de carga pellet	141.00
12	4D180177010	Boccola / Bushing / Buchse / Douille / Abrazadera	23.00
13	4D18013003	Guarnizione D.50 mm / Gasket D.50 mm / Dichtung D.50 mm / Joint D.50 mm / Junta D.50 mm	26.00
14	4D18013004	Guarnizione 100X108 mm / Gasket 100X108 mm / Dichtung 100x108 mm / Joint 100X108 mm / Junta 100X108 mm	28.00
15	4D14513002	Candeletta / Sparkplug / Zündkerze Pelletzündung / Bougie / Bujía encendido pellet	50.00
15	4D145181040	Candeletta / Sparkplug / Zündkerze / Bougie / Bujía	51.00
16	4D14513006	Termostato 60°C / Thermostat 60°C / Thermostat 60°C / Thermostat 60°C / Termostato 60°C	48.00
17	4160482	Pressostato 0,4 mbar / Pressure gauge 0,4 mbar / Druckwächter 0,4 mbar / Pressostat 0,4 mbar / Presostato 0,4 mbar	38.00
18	4D145157020	Scheda madre N100 / Motherboard N100 / Hauptplatine N100 / Carte mère N100 / Tarjeta madre N100	155.00
18	4D145157020A	Scheda madre N10064K / Motherboard N10064K / Hauptplatine N10064K / Carte mère N10064K / Tarjeta madre N10064K	155.00
19	4D14513041	Cavo alimentazione / Power source cable / Zündungskabel / Câble alimentation / Cable alimentación	25.00
20	4D1451303300	Pannello comandi grafico / Graphic control panel / Graphische Bedienblende / Tableau de commande / Panel de mandos gráfico	138.00
21	4D14513031	Cavo flat scheda-pannello / Flat cable motherboard-control panel / Flat Kabel Hauptplatine-Bedienblende / Câble flat carte mère-panneau commande / Cable flat tarjeta madre-panel de mandos	36.00
22	4D180150030	Raccordo / Connector / Anschlußrohr / Raccord / Racor	24.00