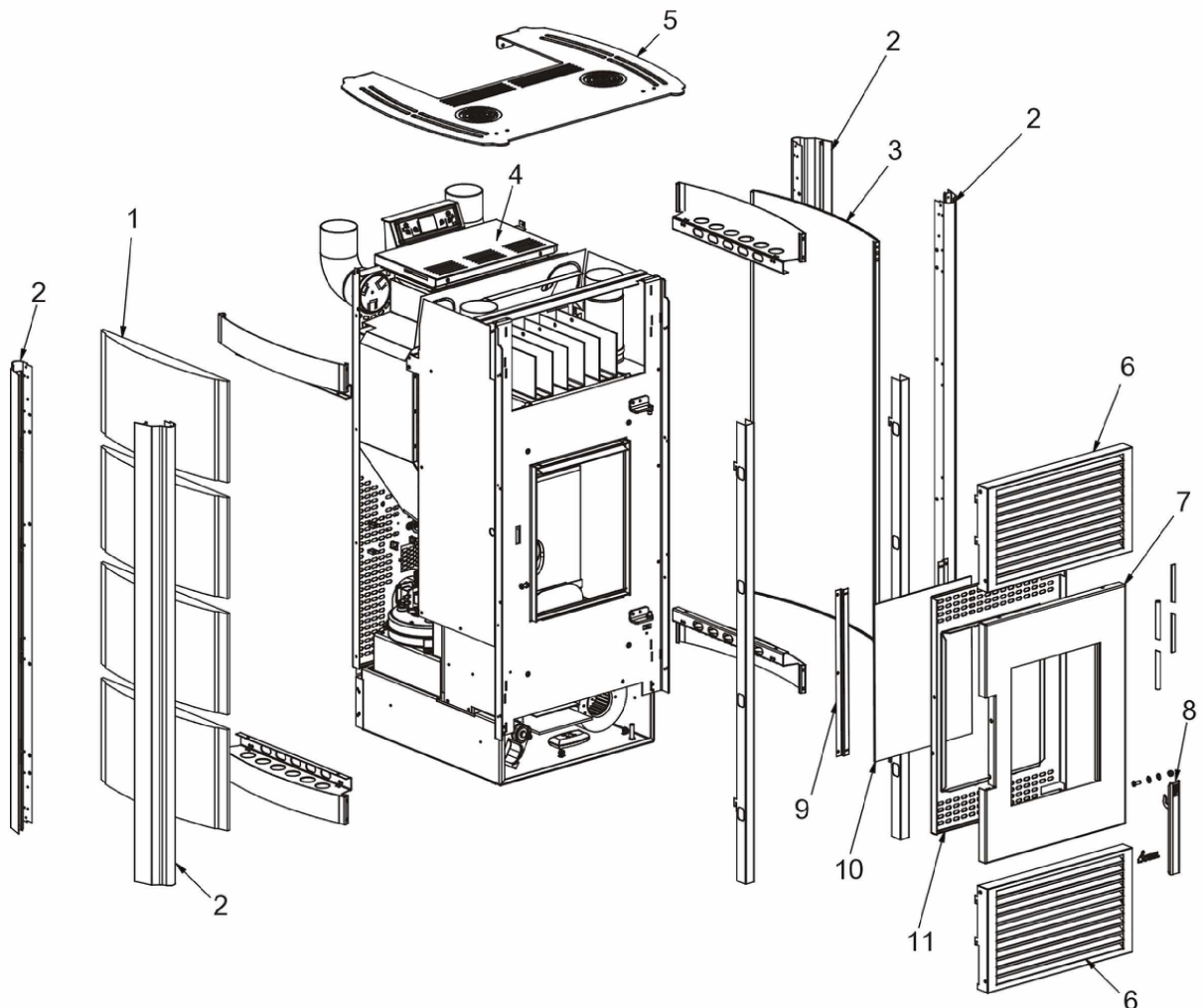


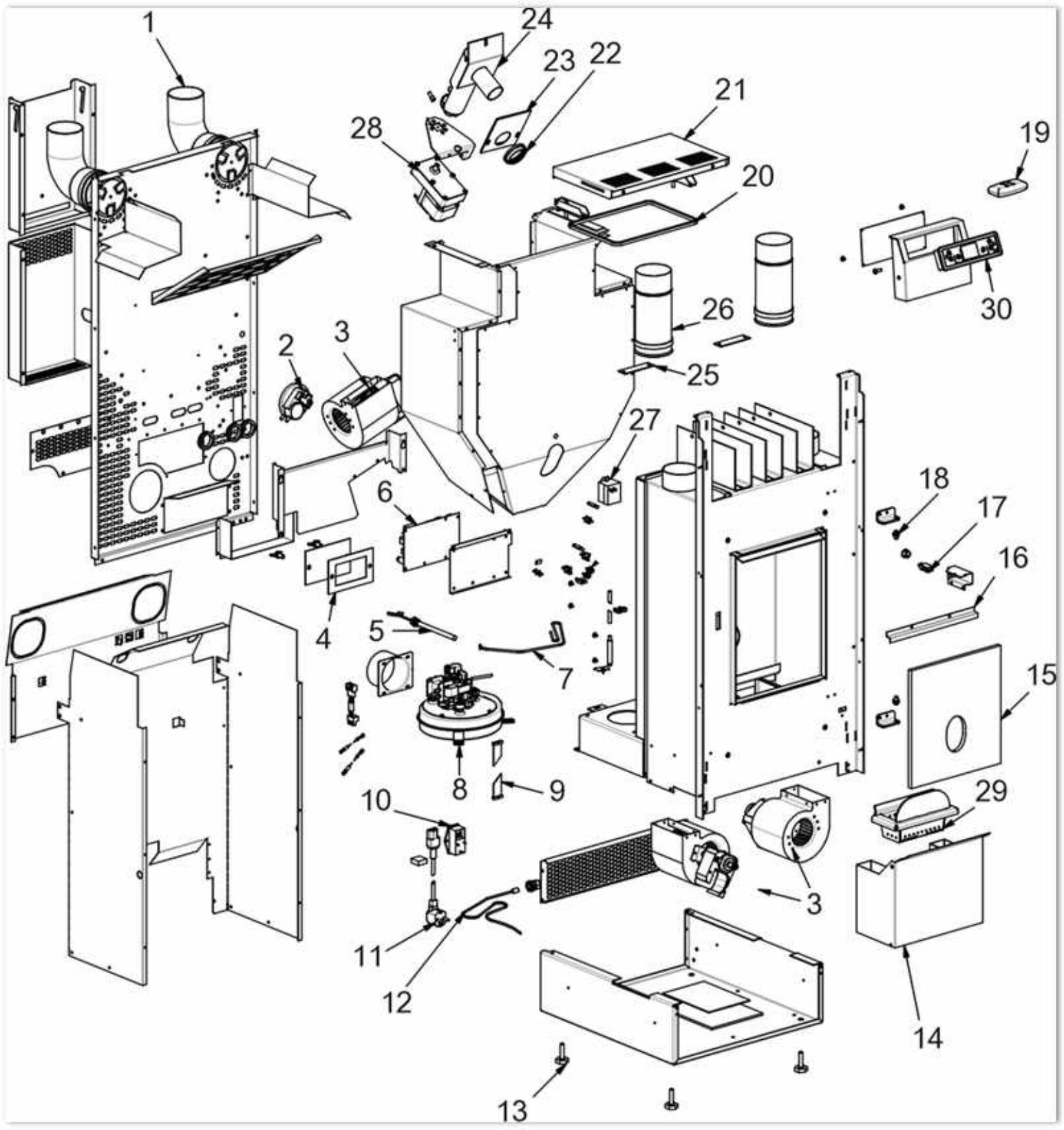
VENUS

Componenti Struttura Esterna / External structure components / Bauteile Aussenkorpus / Composants structure externe / Componentes estructura externa



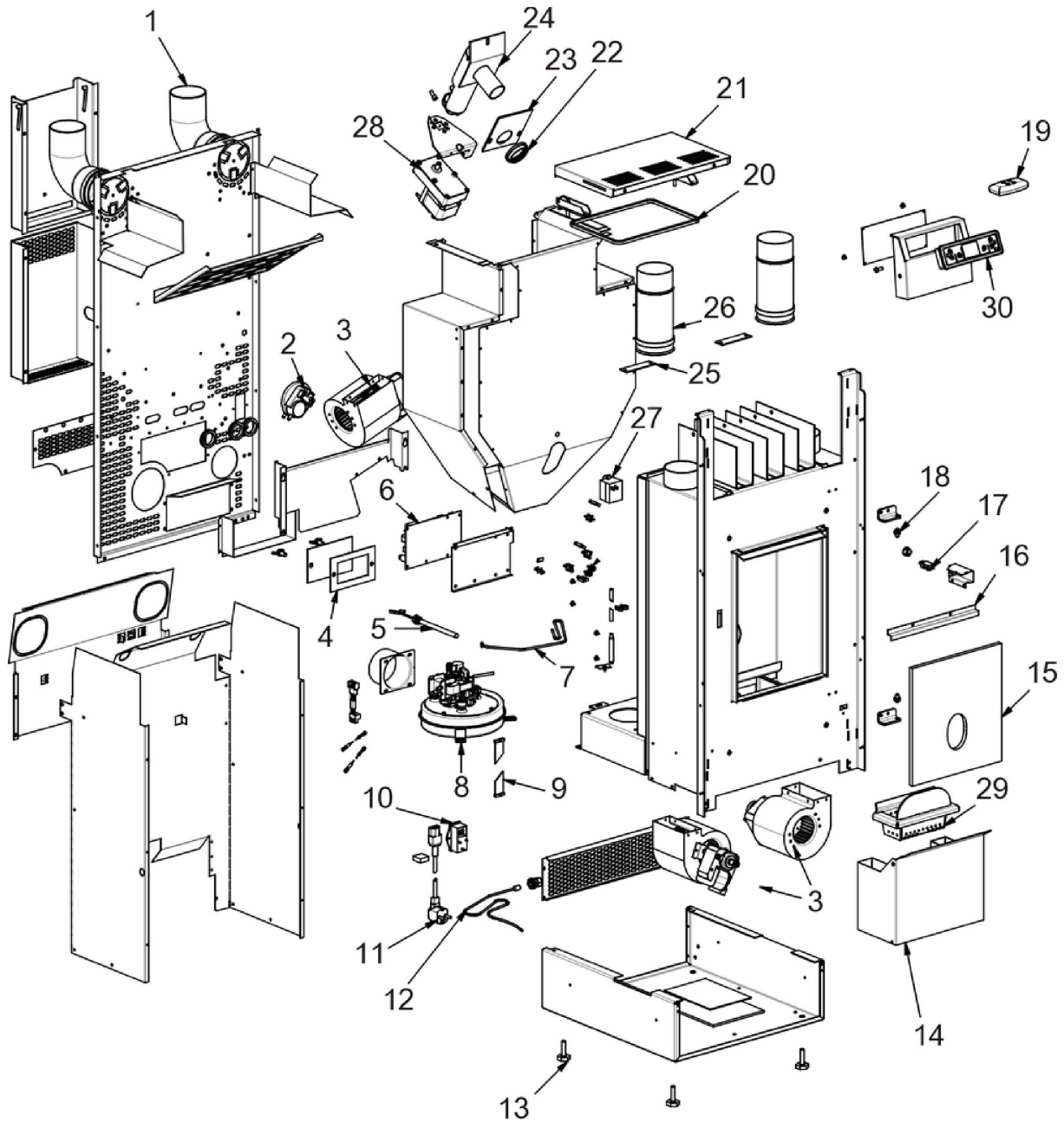
N°	Codice/Code	Descrizioni / Description / Beschreibung / Description / Descripcion	Prezzo (€)
1	4D12513009	Pietra laterale bianca / White lateral stone / Seitliche Stein Weiss / Pierre latérale blanche / Piedra lateral Blanca	-
1	4D12513010	Pietra laterale serpentino / Lateral soapstone / Seitliche Stein aus Serpentino / Pierre latérale serpentine / Piedra lateral en Serpentino	124.00
1	4D12513028	Ceramica laterale rosso / Red side ceramic / Seitliche Keramik Rot / Céramique latérale rouge / Cerámica lateral rojo	108.00
1	4D12513030	Ceramica laterale avorio / Ivory side ceramic / Seitliche Keramik Elfenbein / Céramique latérale ivoire / Cerámica lateral marfil	118.00
1	4D12513032	Ceramica laterale nero brillante / Sparkling black side ceramic / Seitliche Keramik glänzend Schwarz / Céramique latérale noire brillante / Cerámica lateral negro brillante	99.00
2	4D2401309701	Montante DX-SX nero supporto fianchi / R.-L. side black support rod / L.-R. schwarzes Seitenteilhalterung Montageleiste / Montant noir D.-G. support côtés / Montante soporte laterales IZDO-DCHO negro	61.00
2	4D2401309707	Montante DX-SX grigio supporto fianchi / R.-L. side grey support rod / L.-R. graues Seitenteilhalterung Montageleiste / Montant gris D.-G. support côtés / Montante soporte laterales IZDO-DCHO gris	44.00
2	4D2401309701	Montante DX-SX nero supporto fianchi / R.-L. side black support rod / L.-R. schwarzes Seitenteilhalterung Montageleiste / Montant noir D.-G. support côtés / Montante soporte laterales IZDO-DCHO negro	61.00
2	4D2401309707	Montante DX-SX grigio supporto fianchi / R.-L. side grey support rod / L.-R. graues Seitenteilhalterung Montageleiste / Montant gris D.-G. support côtés / Montante soporte laterales IZDO-DCHO gris	44.00
2	4D2401309701	Montante DX-SX nero supporto fianchi / R.-L. side black support rod / L.-R. schwarzes Seitenteilhalterung Montageleiste / Montant noir D.-G. support côtés / Montante soporte laterales IZDO-DCHO negro	61.00
2	4D2401309707	Montante DX-SX grigio supporto fianchi / R.-L. side grey support rod / L.-R. graues Seitenteilhalterung Montageleiste / Montant gris D.-G. support côtés / Montante soporte laterales IZDO-DCHO gris	44.00
2	4D2401309701	Montante DX-SX nero supporto fianchi / R.-L. side black support rod / L.-R. schwarzes Seitenteilhalterung	61.00

		Montageleiste / Montant noir D.-G. support côtés / Montante soporte laterales IZDO-DCHO negro	
2	4D2401309707	Montante DX-SX grigio supporto fianchi / R.-L. side grey support rod / L.-R. graues Seitenteilhalterung Montageleiste / Montant gris D.-G. support côtés / Montante soporte laterales IZDO-DCHO gris	44.00
3	6913036	Rivestimento metallo Silver / Silver metal cladding / Verkleidung aus Metall Silber / Habillage metal Silver / Revestimiento metal Silver	187.00
3	6913037	Rivestimento metallo Rosso / Red metal cladding / Verkleidung aus Metall Rot / Habillage métal Rouge / Revestimiento metal Rojo	175.00
3	6913038	Rivestimento metallo Avorio / Ivory metal cladding / Verkleidung aus Metall Elfenbein / Habillage métal Ivoire / Revestimiento metal Marfil	187.00
3	6913078	Rivestimento metallo Antracite / Charcoal metal cladding / Verkleidung aus Metall Anthrazit / Habillage métal Antracite / Revestimiento metal Antracita	175.00
4	4D2401308616	Coperchio serbatoio nero / Pellet hopper black cover / Schwarzes Deckel Pelletbehälter / Couvercle réservoir noir / Tapadera depósito negra	46.00
4	4D2401308649	Coperchio serbatoio grigio / Pellet hopper grey cover / Graues Deckel Pelletbehälter / Couvercle réservoir gris / Tapadera depósito gris	46.00
5	4D2401309706	Top nero / Black top / Schwarzes Top / Dessus noir / Top negro	169.00
5	4D2401309709	Top grigio / Grey top / Graues Top / Dessus gris / Top gris	165.00
6	4D2401309705	Griglia superiore/inferiore nera / Black upper/lower grille / Oberes/unteres schwarzes Gitter / Grille supérieure/inférieure noire / Rejilla superior/inferior negra	67.00
6	4D2401309708	Griglia frontale grigia / Grey frontal grille / Vordere graue Gitter / Grille frontale grise / Rejilla frontal gris	77.00
6	4D2401309705	Griglia superiore/inferiore nera / Black upper/lower grille / Oberes/unteres schwarzes Gitter / Grille supérieure/inférieure noire / Rejilla superior/inferior negra	67.00
6	4D2401309708	Griglia frontale grigia / Grey frontal grille / Vordere graue Gitter / Grille frontale grise / Rejilla frontal gris	77.00
7	4D2401309005	Telaio nero - Parte esterna / Black frame - External part / Schwarze Rahmen - Externe Seite / Cadre noir - Partie extérieure / Armazón negro - exterior	54.00
7	4D2401309605	Telaio grigio - Parte esterna / Grey frame - External part / Graue Rahmen - Externe Seite / Cadre gris - Partie extérieure / Armazón gris - exterior	53.00
8	4D2401309002	Maniglia / Handle / Griff / Poignée / Tirador	17.00
9	4D2401309001	Fermavetro / Glass fastening bracket / Haltebügel für Scheibenbefestigung / Etrier de fixation vitrocéramique / Retendor del cristal	32.00
10	4D17013001	Vetroceramico 272X360X4 mm / Ceramic glass 272X360X4 mm / Glaskeramikscheibe 272X360X4 mm / Vitreoceramique 272X360X4 mm / Cristal cerámico 272X360X4 mm	91.00
10	4D18013021A	Guarnizione treccia nera D.10 - 5 M / Black twist gasket D.10 - 5 M / Dichtung D.10 - 5 M / Joint tresse noire D.10 - 5 M / Junta D.10 - 5 M	33.00
10	4D18013021B	Guarnizione treccia nera D.10 - 50 M / Black twist gasket D.10 - 50 M / Dichtung D.10 - 50 M / Joint tresse noire D.10 - 50 M / Junta D.10 - 50 M	144.00
11	4D2401309003	Telaio porta nero completo / Complete black door frame / Komplette Türrahmen Schwarz / Cadre porte noir complet / Armazón completo puerta negro	61.00



VENUS

Componenti interni meccanici ed elettronici / Electronic and mechanic internal parts / Interne mechanische und elektronische Bauteile / Composants internes mécaniques et électroniques / Componentes internos electrónicos y mecánicos



N°	Codice/Code	Descrizioni / Description / Beschreibung / Description / Descripción	Prezzo (€)
1	4D16013010	Raccordo fumi 90° maschio/femmina D.80 / Smoke connection 90° male/female D.80 / Rauchabzug 90° zapfen/mutter D.80 / Raccord fumées 90° mâle/femelle D.80 / Conexión de humos 90° macho/hembra D. 80	44.00
2	4160482	Pressostato 0,4 mbar / Pressure gauge 0,4 mbar / Druckwächter 0,4 mbar / Pressostat 0,4 mbar / Presostato 0,4 mbar	38.00
3	4D14513054	Ventilatore aria / Air fan / Luftgebläse / Ventilateur air / Ventilador aire	114.00
3	4D14513054	Ventilatore aria / Air fan / Luftgebläse / Ventilateur air / Ventilador aire	114.00
4	4D18013001	Guarnizione 130x80 mm / Gasket 130x80 mm / Dichtung 130x80 mm / Joint 130x80 mm / Junta 130x80 mm	26.00
5	4D14513002	Candeletta / Sparkplug / Zündkerze Pelletzündung / Bougie / Bujía encendido pellet	50.00
6	4D14512024	Scheda madre / Motherboard / Hauptplatine / Carte mère / Tarjeta madre	259.00
6	4D14513064	Scheda madre / Motherboard / Hauptplatine / Carte mère / Tarjeta madre	233.00

7	4D145150090	Sonda fumi / Smoke sensor / Rauchsonde / Sonde fumées / Sonda humos	28.00
8	4D14512028	Ventilatore fumi / Smoke exhaust fan / Rauchgasgebläse / Ventilateur aspiration fumées / Ventilador humos	181.00
8	4D145140150	Ventilatore fumi stagno / Air-tight smoke exhausted fan / Luftdichtes Rauchgasgebläse / Ventilateur fumées étanche / Ventilador humos hermético	121.00
8	41801600800	Guarnizione ventilatore fumi / Smoke exhaust fan gasket / Dichtung Rauchabsauggebläse / Joint Ventilateur aspiration fumées / Junta ventilador aspiración humos	22.00
8	41451209300	Encoder per ventilatore fumi marchi LN2/SIT / Encoder for LN2/SIT smoke fan / Encoder für LN2/SIT Rauchgasgebläse / Encoder pour ventilateur des fumées marques LN2/SIT / Encoder para ventilador humos marcas LN2/SIT	21.00
9	4D14513007	Cavo flat scheda-pannello / Flat cable motherboard-control panel / Flat Kabel Hauptplatine-Bedienblende / Câble flat carte mère-panneau commande / Cable flat tarjeta madre-panel de mandos	31.00
10	4160193	Pulsante accensione / On/Off button / Zündungstaste / Touche d'allumage / Botón encendido	28.00
10	4D14513090	Pulsante accensione / On/Off button / Zündungstaste / Touche d'allumage / Botón encendido	36.00
11	4D14513041	Cavo alimentazione / Power source cable / Zündungskabel / Câble alimentation / Cable alimentación	25.00
12	4D145150110	Sonda ambiente / Room temperature sensor / Raumtemperaturfühler / Sonde température ambiance / Sonda ambiente	23.00
13	4D12013006	Piedini di appoggio (4 pz.) / Support feet (4 pcs.) / Einstellfüße (4 Stck.) / Vérins (4 pcs) / Pies de apoyo (4 pzs)	25.00
14	4D2401309107	Cassetto cenere / Ash drawer / Aschenkasten / Tiroir à cendres / Cajón ceniza	95.00
15	4D11513003	Pannello vermiculite 280x260x10 mm / Vermiculite panel 280x260x10 mm / Paneel aus Vermiculite 280x260x10 mm / Panneau vermiculite 280x260x10 mm / Panel en Vermiculite 280x260x10 mm	43.00
16	4D2401308620	Supporto pannello vermiculite / Vermiculite panel support / Haltebügel für Paneel aus Vermiculite / Support panneau vermiculite / Soporte panel en Vermiculite	32.00
17	4D14513030	Interruttore di sicurezza della porta fuoco / Fire door safety switch / Microswitch / Interrupteur de sécurité porte foyer / Microswitch	18.00
18	4D14013104	Perno porta (2pz) / Door pivot (2pcs) / Türscharnierstift (2stck) / Pivot porte (2pcs) / Peral puerta (2pz)	24.00
19	5019012	Telecomando / Remote control / Fernbedienung / Télécommande / Mando a distancia	55.00
20	4D18013022	Guarnizione 230X160 mm / Gasket 230X160 mm / Dichtung 230x160 mm / Joint 230X160 mm / Junta 230X160 mm	34.00
21	4D2401308616	Coperchio serbatoio nero / Pellet hopper black cover / Schwarzes Deckel Pelletbehälter / Couverture réservoir noir / Tapadera depósito negra	46.00
21	4D2401308649	Coperchio serbatoio grigio / Pellet hopper grey cover / Graues Deckel Pelletbehälter / Couverture réservoir gris / Tapadera depósito gris	46.00
22	4D18013003	Guarnizione D.50 mm / Gasket D.50 mm / Dichtung D.50 mm / Joint D.50 mm / Junta D.50 mm	26.00
23	4D18013004	Guarnizione 100X108 mm / Gasket 100X108 mm / Dichtung 100x108 mm / Joint 100X108 mm / Junta 100X108 mm	28.00
24	4D12013013	Assieme coclea - Versione corta rigata con albero maschio / Auger set - Short striped version with male shaft / Förderschnecke / Groupe vis sans fin - Version courte rayée avec arbre mâle / Cóclea	148.00
24	4D140160030	Coclea di caricamento pellet / Pellet feed screw / Pelletsförderschnecke / Vis sans fin pour chargement du pellet / Cóclea de carga pellet	163.00
25	4D2401300112	Tappo superiore / Superior cap / Oberes Deckel / Bouchon supérieur / Tapón superior	20.00
25	4D18013002A	Guarnizione a nastro (5 m) / Strip gasket (5 m) / Klebedichtung (5 m) / Joint ruban (5 m) / Guarnición de cinta (5 m)	44.00
26	4D16013022	Tube D.80X192 mm / Pipe D.80X192 mm / Rohr D.80X192 mm / Tuyau D.80X192 mm / Tubo D.80X192 mm	30.00
27	4D14513051	Termostato / Thermostat / Thermostat / Thermostat / Termostato	46.00
28	4D14513005	Motoriduttore 5 RPM / Gear motor 5 RPM / Getriebemotor 5 RPM / Motoréducteur 5 RPM / Motorreductor 5 RPM	135.00
28	4D145159010	Motoriduttore 3,3 rpm / Reduction motor 3,3 rpm / Getriebemotor 3,3 rpm / Motoréducteur 3,3 rpm / Motorreductor 3,3 rpm	120.00
29	4D2401309106	Braciere completo / Complet ash drawer / Brennschale / Brasero complet / Brasero	193.00
30	4D14513032	Pannello comandi / Control panel / Bedienblende / Tableau de commande / Panel de mandos	114.00