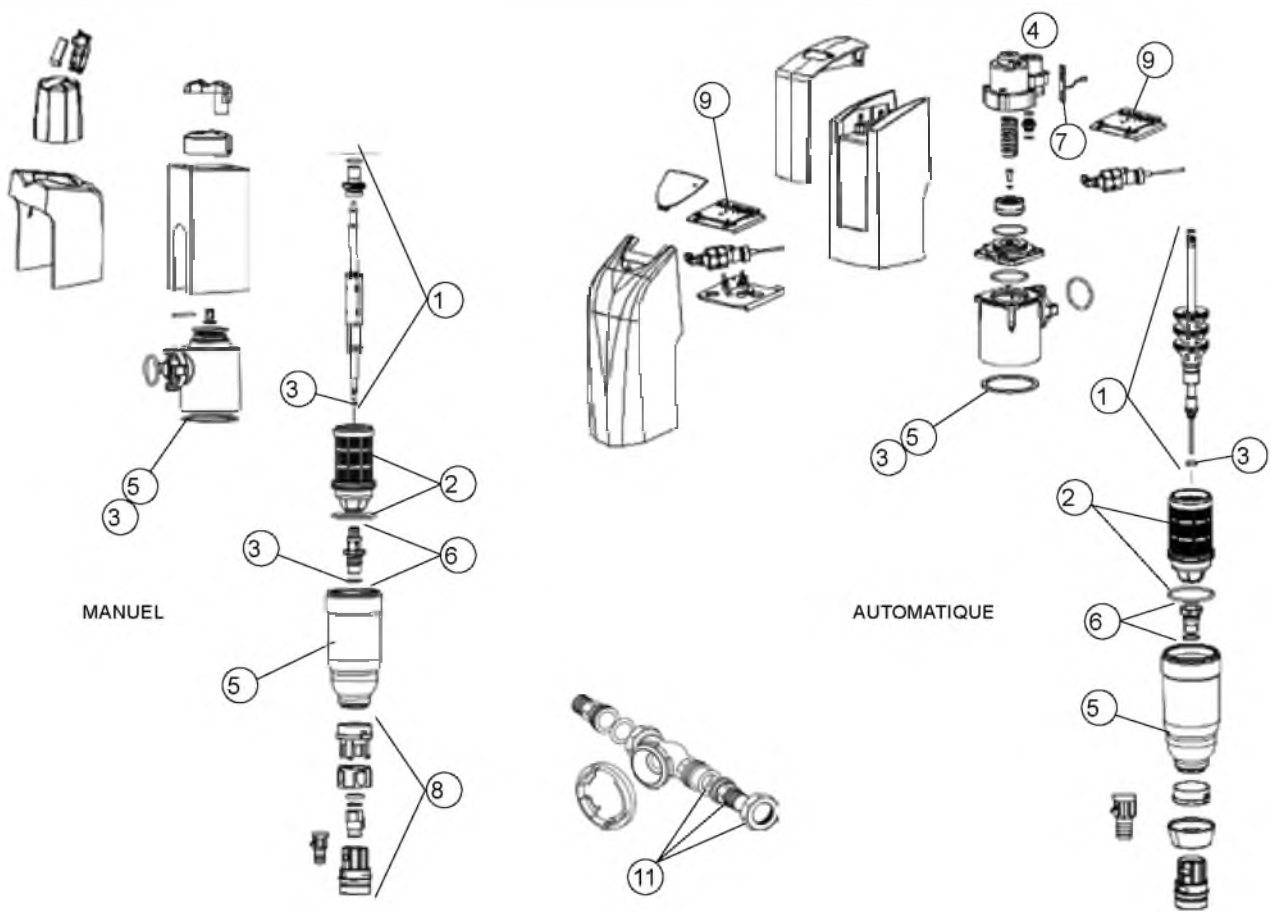


# FILTRES INFINITY V6 - MULTIPUR MANU/AUTO



| Rep | Code     | désignation   |
|-----|----------|---|
| 11  | C0617313 | Douille filetée (Raccord/Écrou/Joint) 2"                              |
| 11  | P0030834 | Raccord pour hydro-module DN20 (3/4") écrou, joints et embout fileté  |
| 11  | P0030835 | Raccord pour hydro-module DN25 (1") écrou, joints et embout fileté    |
| 11  | P0030836 | Raccord pour hydro-module DN32 (1"1/4) écrou, joints et embout fileté |
| 2   | P0039262 | Élément filtrant 90µ avec joint de bol                                |
| 2   | C2060398 | Élément filtrant 200µ A et M 1"1/2 & 2"                               |
| 5   | P0039273 | Bol + joint Multipur Auto/Manu  |
| 8   | P0010534 | S/E raccords égout  |
| 1   | P0039272 | S/E élément mobile version manuelle                                   |
| 6   | P0039264 | Clapet égout version manuelle   |
| 3   | P0039263 | Jeu de joints (joint de bol + joint de l'élément mobile) manuel       |
| 9   | P0039082 | Bloc électronique de commande   |
| 7   | P0039078 | Platine Reed AP MULTIPUR DN100 - DN125 & DN150 Auto                   |
| 4   | P0012200 | Electrovanne de commande  |
| 1   | P0039282 | S/E élément mobile version automatique                                |
| 6   | P0039280 | Siège clapet égout version automatique                                |
| 3   | P0039281 | Jeu de joints d'étanchéité Infinity automatique                       |
| NR  | C0988084 | Transformateur pour filtre Infinity (tout modèle)                     |