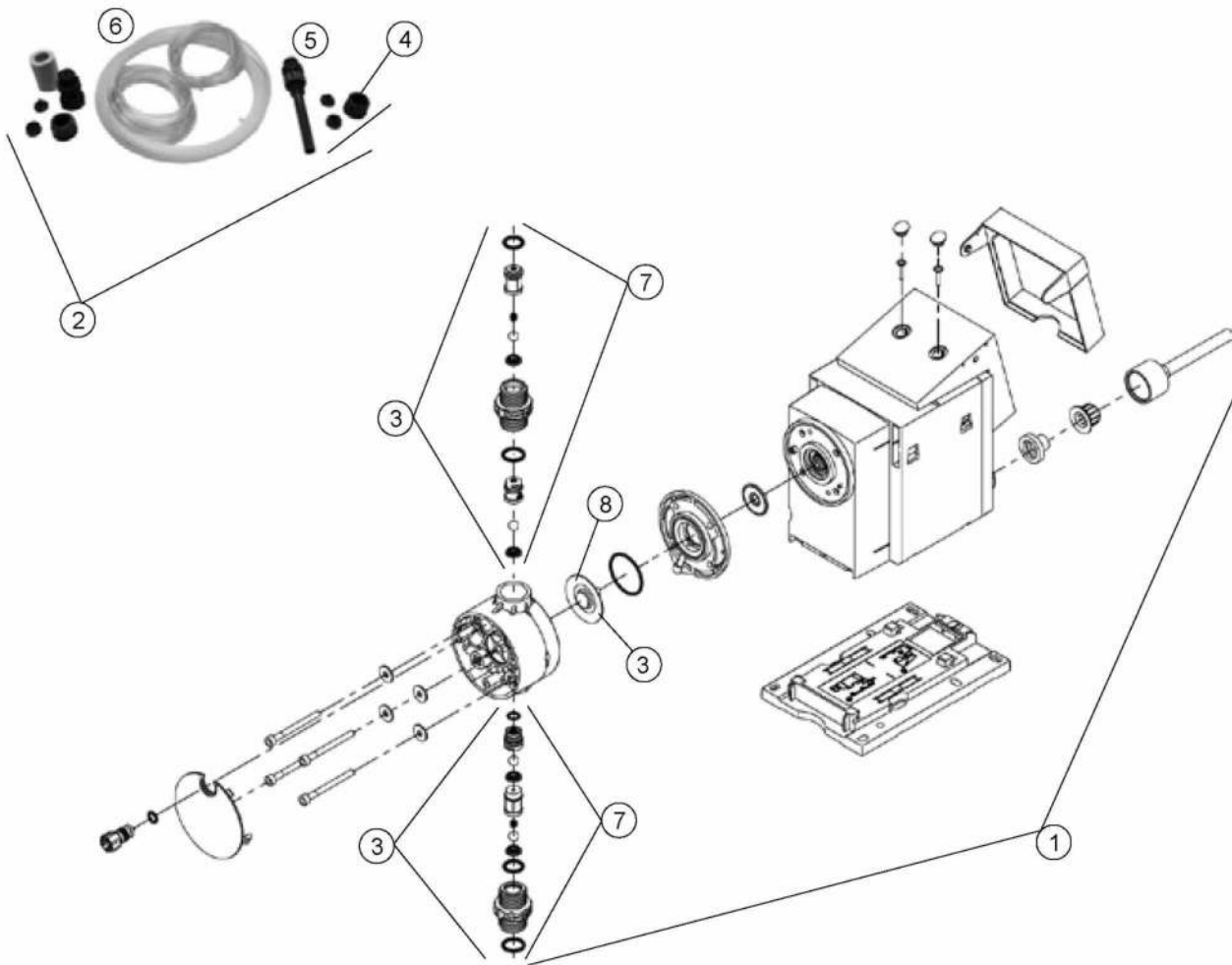


POMPE DDA 7,5L/H



Rep	Code	désignation
1	P0906247	Pompe doseuse DDA 7,5 l/h 16 bars PVC sans accessoires (voir kit installation)
1+2	P0906243	Pompe doseuse DDA 7,5 l/h 16 bars PVC avec accessoires
2	P0852252	Kit installation DDA (1 Canne Inj. + 1 Crépine Asp. + 1 Niv. Bas + tuyaux Asp/Ref)
NR	P0992962	Fiche M12 à 4 pôles pour connecteur n°2 & 4 avec 5m de câble
3	P0028245	Kit maintenance DDA spécial dioxyde de chlore (1 membrane + 2 clapets)
4	P0028244	Kit raccords universels pompe DDA/DDI spécial dioxyde de chlore
5	P0028119	Canne d'injection 1/2" (maxi 40°C) pour pompes All.
5	P0028241	Canne d'injection G1/2" eau chaude (max.90°C)
NR	PK0028134	Canne d'aspiration pour jerrican & BIB 60 cm (Ppe DDA)
6	P0028212	Tube souple PTFE Ø 4/6