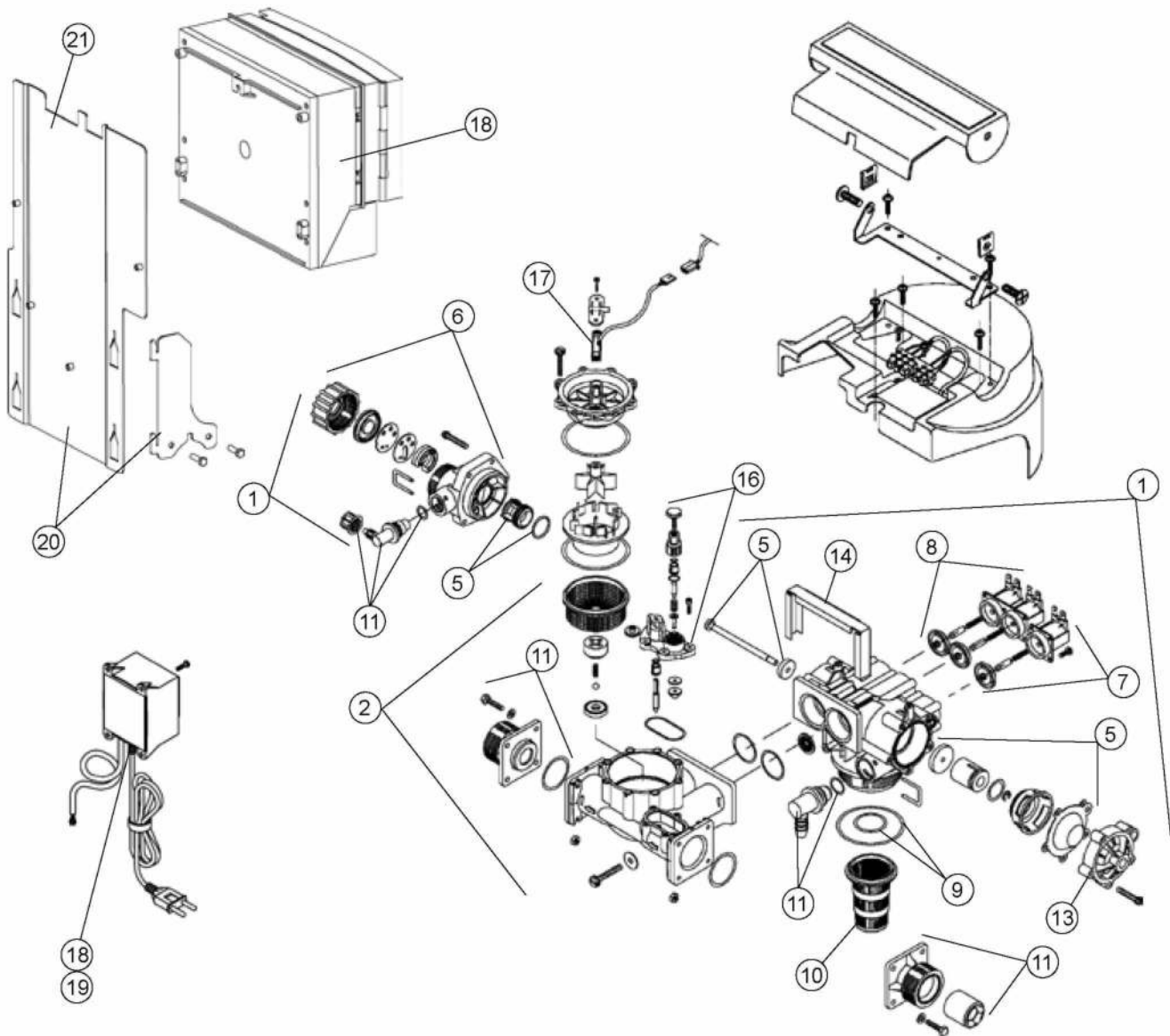


ADOUCCISSEURS 6000 (2011)



Rep	Code	désignation	6016	6025	6050	6075
NR	P0009051A	Résine cationique pour adoucisseur (Na) (Sac de 25 l.) le litre	16L	25L	50L	75L
NR	P0009068	Silex 1,35 (Sac de 25 kg) - granulométrie de 1,3 à 1,85mm (le sac)	3kg	5kg	4kg	21kg
NR	P0013114	Corps composite 8"x 44" avec embase		X		
NR	P0013121	Corps composite gris 10"x 54" avec embase			X	
NR	P0013123	Corps composite 13"x 54" avec embase				X
NR	P0013327	S/E tube plongeur 1" avec crépines et joints - longueur 145 Ø 25,4	X	X	X	X
9	C0620018	Lot de joints vanne et tube eau douce	X	X	X	X
10	P0013340	S/E crépine supérieure	X	X	X	X
NR	P0014000	Bac à sel 100 L., nu, Ø 480 H 655 orifice trop plein Ø 22	X	X		
NR	P0014003	Plancher pour bac à sel 100 L. (diam.480 mm)	X	X		
NR	P0001400	Bac à sel 100 l, complet (cheminée, régulateur trop plein et flexibles)	X	X		
NR	P0014001	Bac à sel 150 L., nu, Ø 535 H 775 orifice trop plein Ø 22			X	
NR	P0014005	Plancher pour bac à sel 150 l (diam 535 mm) pour adoucisseur 50 l.			X	
NR	P0001554	S/E Bac à sel 150l. + cheminée, plancher, croisillon, valve à saumure, trop plein et flexibles			X	
NR	P0014041	Bac à sel 290 L. nu, Ø 710 H 730, orifice trop plein Ø 22				X
NR	P0001555	Bac à sel 290l. + cheminée, plancher, croisillon, valve à saumure, trop plein et flexibles				X

ADOUCCISSEURS 6000 (2011)

3

Rep	Code	désignation	6016	6025	6050	6075
NR	P0014007	Plancher bac 290 L. (diam. 700 mm)				X
NR	P0014853B	S/E régulateur de saumure 1/4" avec cheminée	X	X	X	X
NR	P0014854B	S/E régulateur de saumure 1/4" sans cheminée et sans tuyau	X	X	X	X
NR	P0014892	Tuyau rilsan gris 6/8 (le mètre)	X	X	X	X
NR	P0014881	Tube PVC souple 15X21 le mètre (pour trop plein)	X	X	X	X
NR	P0014879	S/E flexibles pour bac 150 litres		X	X	
NR	P0011595	Lot de 50 écrous à oreille	X	X	X	X
1	P0012173	S/E bloc hydraulique (3 EV) + étrier, égout, joints, hydro n°1, sans racc. aspiration ni coffret	X			
1	P0012174	S/E bloc hydraulique (3 EV) + étrier, égout, joints, hydro n°2, sans racc. aspiration ni coffret		X	X	
1	P0012175	S/E bloc hydraulique (3 EV) + étrier, égout, joints, hydro n°3, sans racc. aspiration ni coffret				X
2	P0012126A	S/E bloc arrière 6000 volume + étrier, joint et brides 1" Avec TH résiduel	X	X	X	X
3	P0012234	S/E raccords brides 1"1/4 mâle (qté 2) + joint + vis		X	X	X
5	P0012717	S/E train mobile + membrane	X	X	X	X
6	P0012718	S/E hydro-éjecteur n° 1 (Ø 0,8 - blanc / joint noir)	X			
6	P0012719	S/E hydro-éjecteur n° 2 (Ø 1,3 - bleu / joint noir)		X	X	
6	P0012720	S/E hydro-éjecteur n° 3 (Ø 2,1 - vert / joint blanc)				X
7	P0012710	EV simple 24 V 50 Hz (EV 3)	X	X	X	X
8	P0012711	E.V. double 24 V 50 Hz (EV1 - EV2)	X	X	X	X
11	P0012733	S/E raccords égout, aspiration saumure et brides A.27 diam. 1" + clapet	X	X	X	X
13	P0010530	S/E culasse percée avec raccord	X	X	X	X
NR	P0010531	Pochette de 10 limiteurs de débit	X	X	X	X
14	P0072217	Etrier fixation vanne	X	X	X	X
15	P0010508	Pochette réparation sans la pièce de fond	X	X	X	X
16	P0012730	S/E de dispositifs de réglage TH résiduel		X	X	X
17	P0012622	S/E ILS 6000 A4X et A5X-Control	X	X	X	X
18	P0024576	Coffret A5X-Control 6000 Alcyo avec transformateur	X	X	X	X
19	P0012434	Transformateur A3X / A4X / A5X Control	X	X	X	X
NR	P0012215	Carte interface A5X Control avec câble interface	X	X	X	X
NR	P0887506	S/E de 2 flexibles 1" longueur 600 mm avec joints	X	X	X	X
20	P0012627	S/E kit de fixation standard coffret A4X et A5X Control à la vanne 6000 A27	X	X	X	X
21	P0012612	S/E kit de fixation mural (option) pour coffret A3X - A4X - A5X Control	X	X	X	X