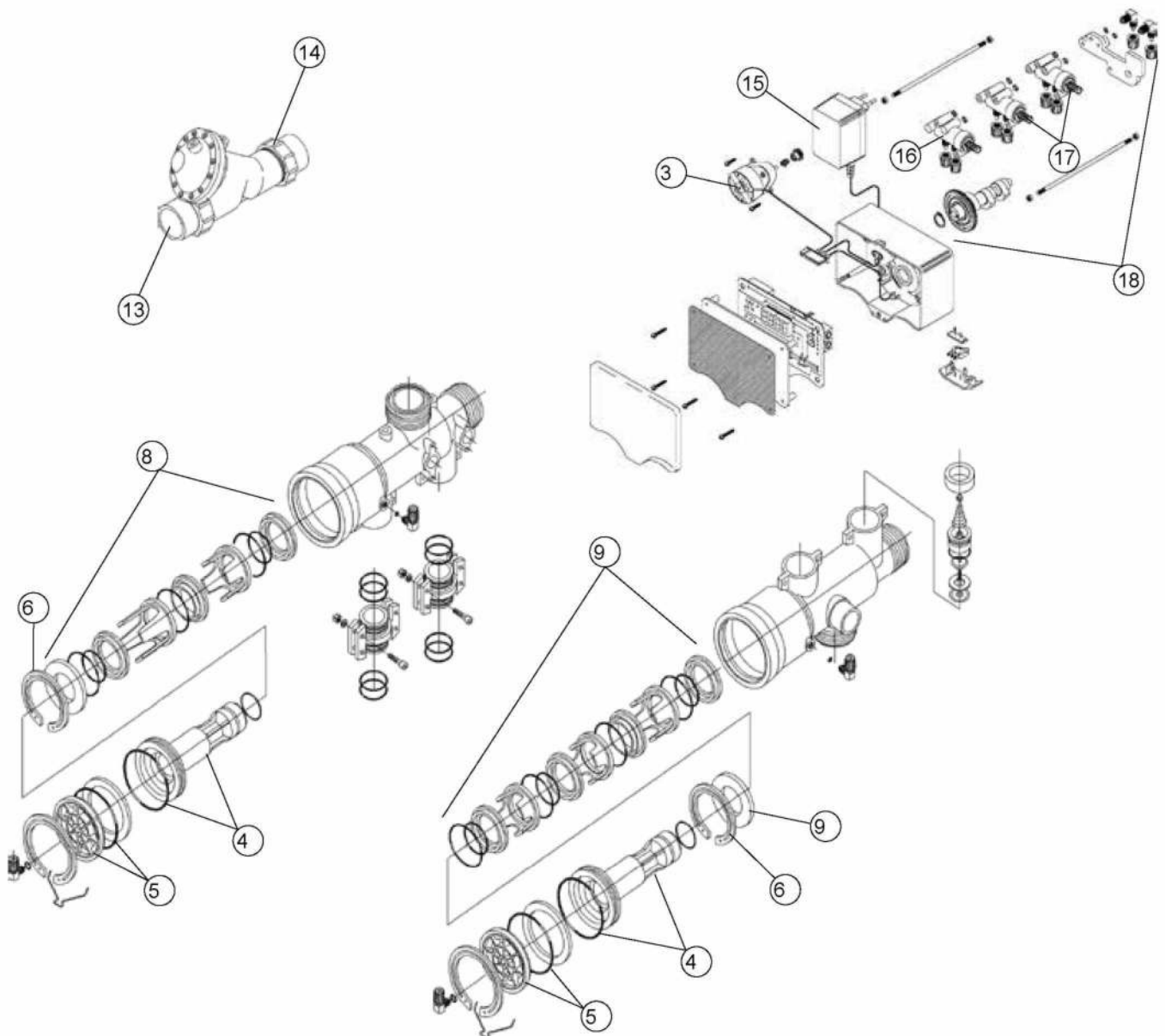


FILTRE FA



Rep	Code	désignation	Type	650	800	950	1250
NR	P0009065	Silex A (Sac de 25 kg) - granulométrie de 4 à 9mm (le sac)	Sable	50KG	75KG	100KG	175KG
NR	P0009067	Silex D (Sac de 25 kg) - granulométrie de 18 à 25mm (le sac)		50KG	75KG	100KG	175KG
NR	P0009068	Silex 1,35 (Sac de 25 kg) - granulométrie de 1,3 à 1,85mm (le sac)		50KG	75KG	100KG	175KG
NR	P0009069	Silex 0,55 (Sac de 25 kg) - granulométrie de 0,5 à 0,95mm (sac 25 Kg)		250KG	450KG	600KG	1050KG
NR	P0009065	Silex A (Sac de 25 kg) - granulométrie de 4 à 9mm (le sac)	Neutralite	50KG	75KG	100KG	175KG
NR	P0009067	Silex D (Sac de 25 kg) - granulométrie de 18 à 25mm (le sac)		50KG	75KG	100KG	175KG
NR	P0009068	Silex 1,35 (Sac de 25 kg) - granulométrie de 1,3 à 1,85mm (le sac)		50KG	75KG	100KG	175KG
NR	P0009148	Neutralite 1,5/2,5mm Sac de 25KG		200KG	300KG	450KG	750KG
NR	P0009065	Silex A (Sac de 25 kg) - granulométrie de 4 à 9mm (le sac)	Magno	50KG	75KG	100KG	175KG
NR	P0009067	Silex D (Sac de 25 kg) - granulométrie de 18 à 25mm (le sac)		50KG	75KG	100KG	175KG
NR	P0009068	Silex 1,35 (Sac de 25 kg) - granulométrie de 1,3 à 1,85mm (le sac)		50KG	75KG	100KG	175KG
NR	P0009108A	Magnolite 2-4 mm pour filtre neutralisateur (sac de 25 Kg)		250KG	350KG	550KG	900KG
NR	P0038065	Corps acier complet diamètre 500-diamètre 650		X			
NR	P0038080	Corps acier complet diamètre 800			X		
NR	P0038095	Corps acier complet diamètre 950				X	
NR	P0038125	Corps acier complet diamètre 1250					X

FILTRE FA

1

Rep	Code	désignation	Type	650	800	950	1250
NR	P0041962	Tube PVC Ø 63 x 75 - Longueur à commander 2 m,					X
NR	P0031606	Joint trou de bras en U 175 x 250		X	X	X	X
NR	P0031607	Joint trou d'homme en U 300 x 400				X	X
NR	P0031590	Vanne à bille 1/4"		X	X		
NR	P0041234	Union mixte 1"1/2-diamètre 50 entrée/sortie DN 40		X	X		
NR	P0041236	Union mixte 2" - diamètre 63 entrée/sortie DN 50				X	
NR	P0041232	Union mixte 2"1/2-diamètre 75 entrée/sortie DN 65					X
NR	C0260213	Bride noire à oreilles 1" à coller DN 40 et DN 50		X	X	X	
NR	C0600599	Manomètre pour tableau (avec bague de serrage)		X	X	X	
NR	C0690661	Tube PE 4/6		X	X	X	
NR	P0003514	Filtre à tamis 8/13 (50µ) sans raccords + manchon 50µ et support manchon		X	X	X	
14	P0042812	Ecrou pour 521 (écrou, clips, joint) (prévoir 2 pièces par vanne)		X	X	X	
13	P0090506	Embout M 1/4" - 4/6 Noir					X
NR	P0048549	Robinet à bille manuel PVC DN15 PN16		X	X	X	X
NR	P0048551	Robinet DN 25 égout pour DN 40 et DN 50		X	X	X	
NR	P0048552	Robinet DN 32 égout pour DN 65					X
3	C0945876	Moteur horaire AEM		X	X	X	X
4	C0700037	Ensemble piston DN 65					X
5	C0700033	Ensemble couvercle piston DN 65					X
6	C0700061	Clips interne couvercle DN 40 et DN 50		X	X	X	
6	C0700042	Clips interne couvercle DN 65					X
7	C0700036	Clips externe couvercle DN 65					X
8	C0700040	Lot de cages et joints entrée DN 65					X
9	C0700049	Lot de cages et joints sortie DN 65					X
15	C0690317	Transformateur		X	X	X	X
16	C0700026	Pilote bout de ligne		X	X	X	X
17	C0260062	Pilote supplémentaire		X	X	X	X
18	C0071090	Kit Pilotage Reflex 3 pilotes (Flasque + pilotes A/B + tige pilote + bouchons)		X	X	X	X