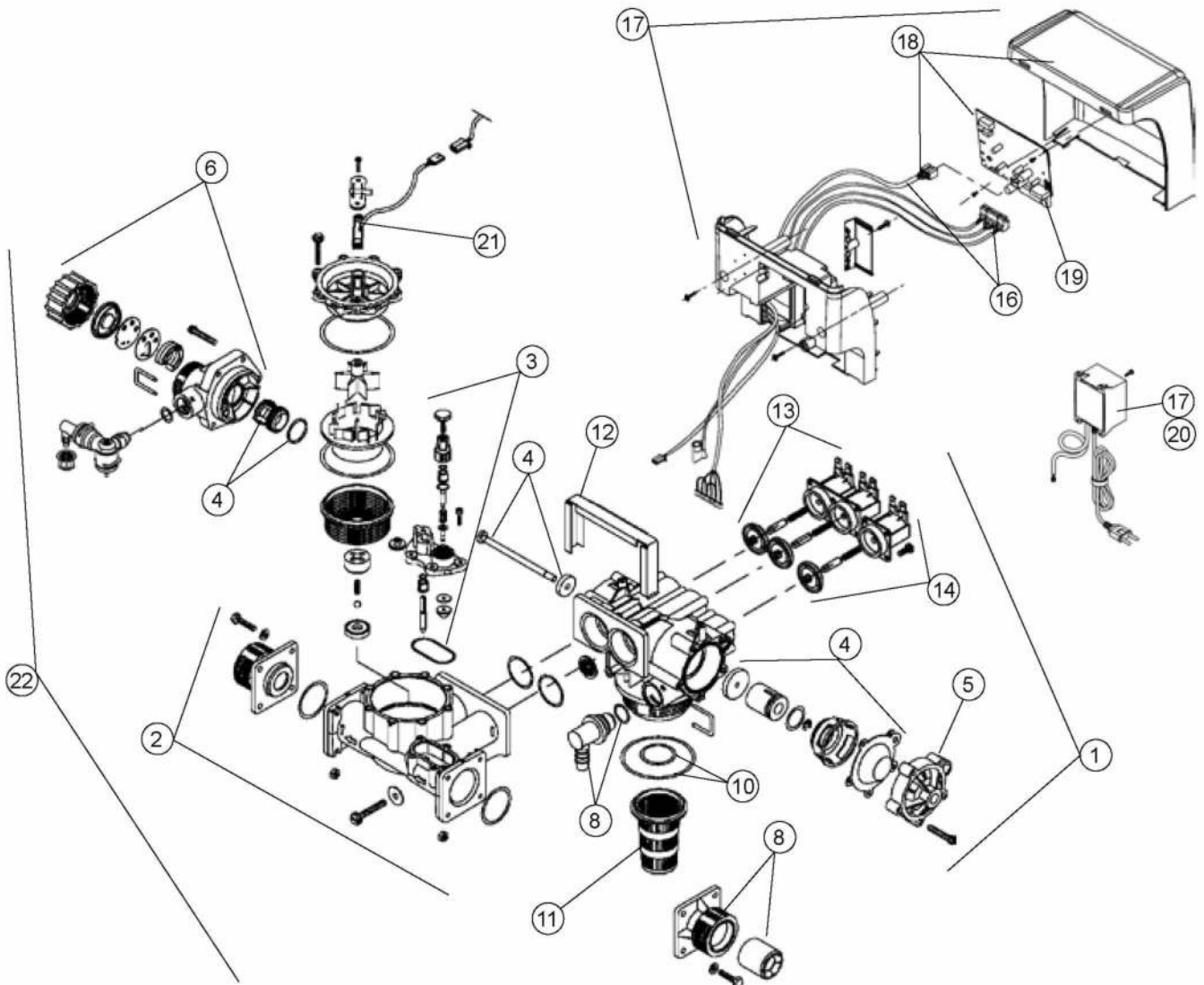


ADOUCCISSEURS AQUIUM



Rep	Code	désignation	60	90	120	160
NR	P0009051A	Résine cationique pour adoucisseur (Na) (Sac de 25 l.) le litre	10L	16L	20L	28L
NR	P0009068	Silex 1,35 (Sac de 25 kg) - granulométrie de 1,3 à 1,85mm (le sac)	-	3kg	5kg	5kg
NR	P0013111	Corps composite 8" x 17" avec embase	X			
NR	P0013117	Corps composite gris 7"x 35" avec embase		X		
NR	P0013118	Corps composite gris 8"x 35" avec embase			X	
NR	P0013114	Corps composite 8"x 44" avec embase				X
NR	P0013327	S/E tube plongeur 1" avec crépines et joints - longueur 145 Ø 25,4	X	X	X	X
10	C0620018	Lot de joints vanne et tube eau douce	X	X	X	X
11	P0013340	S/E crépine supérieure	X	X	X	X
NR	PK0027955	Bac à sel 15L avec enjoliveur et plancher	X			
NR	CK0027959	Bac pour Aquium 60 Compact + Trappe + Plancher	X			
NR	P0027864	Plancher pour adoucisseur compact Aquium 60	X			
NR	PK0027960	Bac à sel 60L avec enjoliveur et plancher		X	X	X
NR	CK0027966	Bac pour Aquium 90/120 Compact + Trappe + Plancher		X	X	X
NR	P0027861	Plancher pour adoucisseur compact Aquium 90/120		X	X	X

ADOUCCISSEURS AQUIUM

2

Rep	Code	désignation	60	90	120	160
NR	P0014855B	S/E régulateur de saumure 1/4" pour Compact 8 et 10L	X			
NR	P0014853B	S/E régulateur de saumure 1/4" avec cheminée		X	X	X
NR	P0014854B	S/E régulateur de saumure 1/4" sans cheminée et sans tuyau		X	X	X
NR	P0045643	Raccord équerre égal 8 mm PA	X			
NR	P0014892	Tuyau rilsan gris 6/8 (le mètre)	X	X	X	X
NR	P0014881	Tube PVC souple 15X21 le mètre (pour trop plein)	X	X	X	X
NR	P0014879	S/E flexibles pour bac 150 litres	X	X	X	X
NR	C1079476	Kit tubing pour Rubis/Aquium/Easy Compact/Easy 160/Access	X	X	X	X
NR	P0011595	Lot de 50 écrous à oreille	X	X	X	X
NR	P0014903	Siphon avec tubing	X	X	X	X
22	C0001120	Vanne complète H1 (Aquium 60/90)	X	X		
22	C0001121	Vanne complète H2 (Aquium 120/160)			X	X
1	P0012173	S/E bloc hydraulique (3 EV) + étrier, égout, joints, hydro n°1, sans racc. aspiration ni coffret	X	X		
1	P0012174	S/E bloc hydraulique (3 EV) + étrier, égout, joints, hydro n°2, sans racc. aspiration ni coffret			X	X
2	P0012127	S/E bloc arrière au Volume + étrier et joint sans clapets, brides 1" et TH résiduel	X	X	X	X
3	P0012730	S/E de dispositifs de réglage TH résiduel	X	X	X	X
4	P0012717	S/E train mobile + membrane	X	X	X	X
6	P0012718	S/E hydro-éjecteur n° 1 (Ø 0,8 - blanc / joint noir)	X	X		
6	P0012719	S/E hydro-éjecteur n° 2 (Ø 1,3 - bleu / joint noir)			X	X
8	P0012733	S/E raccords égout, aspiration saumure et brides A.27 diam. 1" + clapet	X	X	X	X
NR	C0620010	Jeu de 2 brides noryl 1" 1/4 avec joints	X	X	X	X
12	P0072217	Etrier fixation vanne	X	X	X	X
13	P0012711	E.V. double 24 V 50 Hz (EV1 - EV2)	X	X	X	X
14	P0012710	EV simple 24 V 50 Hz (EV 3)	X	X	X	X
NR	P0012019	S/E câble cellule chlore A26 (ancien coffret)	X	X	X	X
21	P0012736	ILS A5X avec connecteur rapide	X	X	X	X
16	P0012726	S/E faisceau de câble complet (ILS + EV + Bio)	X	X	X	X
17	C0001123	S/E Boîtier complet AQUIUM + transformateur	X	X	X	X
18	C0001122	Face avant + carte + faisceaux	X	X	X	X
19	P0017815	Carte électronique A5X (multi standard) sans transformateur	X	X	X	X
20	P0001131	Transformateur A5X	X	X	X	X