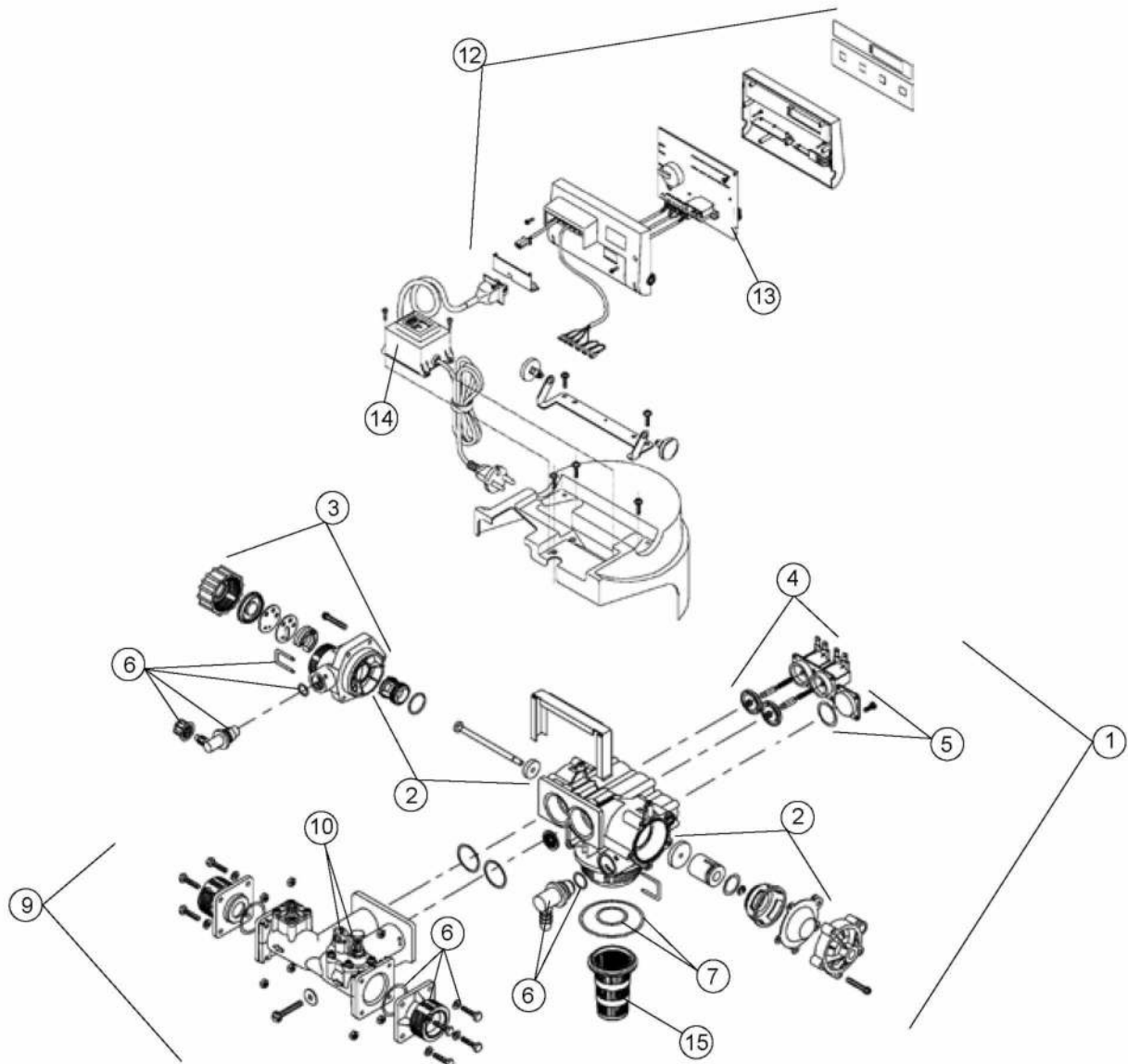


# ADOUCCISSEURS COMPACT



Rep	Code	désignation	10	16	22	28
NR	P0009051A	Résine cationique pour adoucisseur (Na) (Sac de 25 l.) le litre	10L	16L	22L	28L
NR	P0009068	Silex 1,35 (Sac de 25 kg) - granulométrie de 1,3 à 1,85mm (le sac)		3kg	5kg	5kg
NR	P0013111	Corps composite 8" x 17" avec embase	X			
NR	P0013117	Corps composite gris 7"x 35" avec embase		X		
NR	P0013118	Corps composite gris 8"x 35" avec embase			X	
NR	P0013114	Corps composite 8"x 44" avec embase				X
NR	P0013327	S/E tube plongeur 1" avec crépines et joints - longueur 145 Ø 25,4	X	X	X	X
15	P0013340	S/E crépine supérieure	X	X	X	X
NR	P0020342A	Bac à sel gris (sans trappe) 60 L. pour adoucisseurs 16 & 22 litres de résine		X	X	
NR	P0020330A	Bac à sel gris 80 L. avec trappe et joint pour adoucisseur de 28 litres de résine				X
NR	P0014362TE	Trappe à sel noir avec enjolveur	X	X	X	X
NR	P0010354	Plancher bac à sel compact gris (ancien modèle)	X	X	X	X
NR	P0014879	S/E flexibles pour bac 150 litres	X	X	X	X
NR	P0014892	Tuyau rilsan gris 6/8 (le mètre)	X	X	X	X

## ADOUCCISSEURS COMPACT

2

Rep	Code	désignation	10	16	22	28
NR	P0014881	Tube PVC souple 15X21 le mètre (pour trop plein)	X	X	X	X
NR	P0014855B	S/E régulateur de saumure 1/4" pour Compact 8 et 10L	X			
NR	P0014853B	S/E régulateur de saumure 1/4" avec cheminée		X	X	X
NR	P0014854B	S/E régulateur de saumure 1/4" sans cheminée et sans tuyau	X	X	X	X
NR	P0011595	Lot de 50 écrous à oreille	X	X	X	X
NR	P0074702	Siphon	X	X	X	X
1	P0012170	S/E bloc hydraulique (2 EV) + étrier, égout, joints, hydro n°1, sans racc. aspiration ni coffret	X	X		
1	P0012171	S/E bloc hydraulique (2 EV) + étrier, égout, joints, hydro n°2, sans racc. aspiration ni coffret			X	X
2	P0012717	S/E train mobile + membrane	X	X	X	X
3	P0012718	S/E hydro-éjecteur n° 1 (Ø 0,8 - blanc / joint noir)	X	X		
3	P0012719	S/E hydro-éjecteur n° 2 (Ø 1,3 - bleu / joint noir)			X	X
4	P0012711	E.V. double 24 V 50 Hz (EV1 - EV2)	X	X	X	X
5	C0620023	Bouchon EV3 avec limiteur	X	X	X	X
6	P0012733	S/E raccords égout, aspiration saumure et brides A.27 diam. 1" + clapet	X	X	X	X
7	C0620018	Lot de joints vanne et tube eau douce	X	X	X	
NR	P0010531	Pochette de 10 limiteurs de débit	X	X	X	X
9	P0012128	S/E bloc arrière au Temps avec étrier, joint et brides de raccordement 1" avec TH résiduel	X	X	X	X
10	P0012730	S/E de dispositifs de réglage TH résiduel	X	X	X	X
12	P0012319	Boîtier électronique A5X DATA 7 avec transfo	X	X	X	X
13	P0017820	Carte électronique A5X avec adaptateur transfo A4X (sans transformateur)	X	X	X	X
13	P0017815	Carte électronique A5X (multi standard) sans transformateur	X	X	X	X
14	P0001131	Transformateur A5X	X	X	X	X