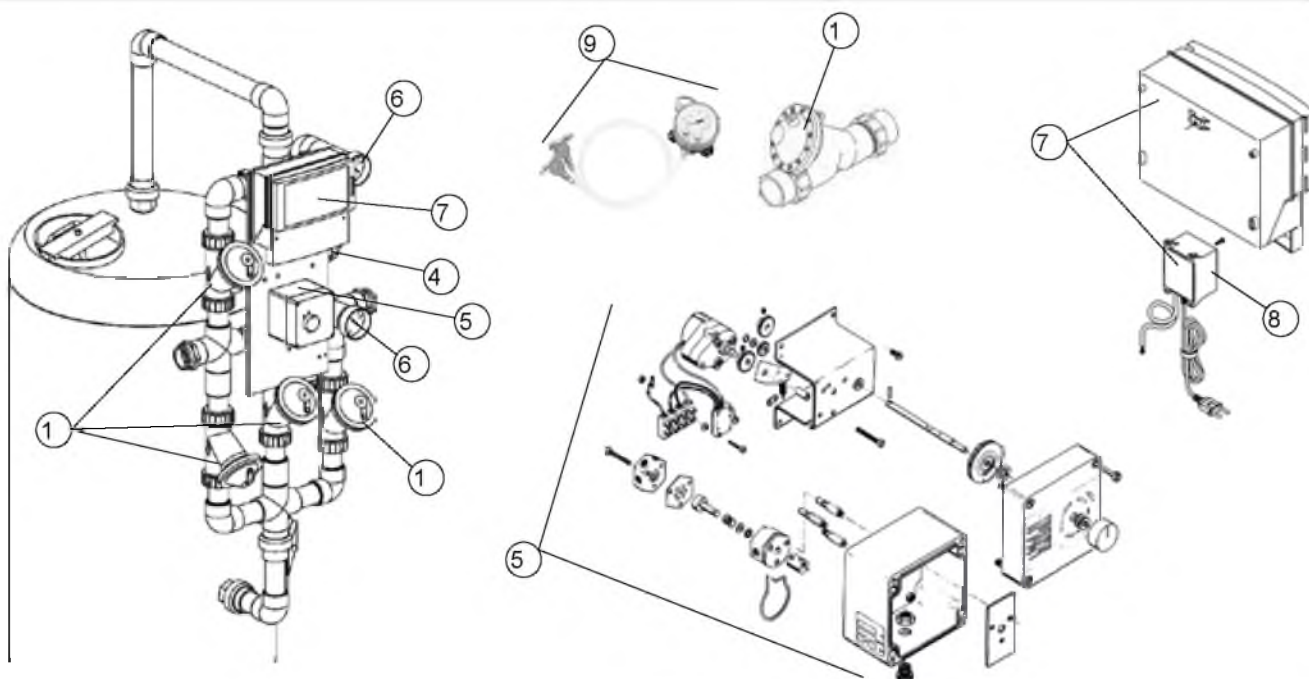


FILTRE 2000 AUTOMATIQUE

1



Rep	Code	désignation	2053	2061	2076	2091
NR	P0009068	Silex 1,35 (Sac de 25 kg) - granulométrie de 1,3 à 1,85mm (le sac)	50KG	50KG	75KG	200KG
NR	P0009069	Silex 0,55 (Sac de 25 kg) - granulométrie de 0,5 à 0,95mm (sac 25 Kg)	150KG	200KG	300KG	450KG
NR	P0009137	Hydroanthracite 1,4 - 2,5 support filtrant (Le sac 25 litres)	100L	150L	200L	300L
NR	P0009134	Charbon actif pour filtre charbon actif - par sac 50 litres = 18 kg (le sac)	150L	200L	350L	650L
NR	P0039421	Bouteille fibre de verre 21"x60" complet pour FV 530	X			
NR	P0013221	Corps composite 21"x 60" avec embase	X			
NR	P0013261	Crépine inférieure pour corps Ø 544 à 614 (4")	X			
NR	P0040022	Crépine supérieure pour corps Ø 544 à 921 (ouverture sup. 4")	X	X	X	X
NR	P0039424	Corps 24x71 avec embase avec crépines		X		
NR	P0013222	Corps composite 24"x 69" avec embase		X		
NR	P0013261	Crépine inférieure pour corps Ø 544 à 614 (4")		X		
NR	P0039430	Corps 30x72 avec embase avec crépines			X	
NR	P0013223	Corps composite 30" x 72" avec embase			X	
NR	P0013263	Crépine inférieure pour corps Ø 768 (4")			X	
NR	P0039436	Corps 36x72 avec embase avec crépines				X
NR	P0013226	Corps composite 36"x 72" avec embase				X
NR	P0013266	Crépine inférieure pour corps Ø 921 (4")				X
1	P0089143	Diaphragme valve 524 1"1/2 NO (sans embout et sans écrou)	X	X	X	X
NR	P0098526	Clapet casse vide 25/21 mâle	X	X	X	X
NR	P0031590	Vanne à bille 1/4"	X	X	X	X
4	P0048553	Robinet manuel PVC DN 40	X	X	X	X
5	P0011825	Distributeur hydraulique/pneumatique 24 Volts pour filtre	X	X	X	X
NR	P0043074	Joint + membrane pour 524	X	X	X	X
6	P0031503	Manomètre D80 0/10 bars 1/2" G	X	X	X	X
7	P0076703	Coffret A5X-CTRL pour Filtre 2000	X	X	X	X
8	P0012434	Transformateur A3X / A4X / A5X Control	X	X	X	X
NR	P0012215	Carte interface A5X Control avec câble interface	X	X	X	X
NR	P0043096	Set de réglage débit filtre 2000 vanne K524	X	X	X	X
NR	P0043097	Set de réglage débit filtre 2000 DN40	X	X	X	X
NR	P0043098	Set de réglage débit filtre 2000 DN50	X	X	X	X
9	P0097913	Manomètre différentiel à contact	X	X	X	X
NR	P0043056	Adaptateur fileté femelle 2"1/2 - 75 à coller	X	X	X	X