



EcoTherm Plus BGB 20 E

A PARTIR DE JANVIER 2011

N° 2718

ACCESSOIRES CORPS DE CHAUFFE BGB 20 E

XXXX



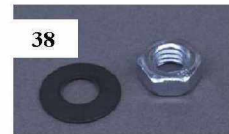
49a



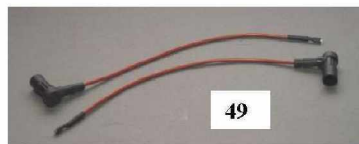
48



49b



38



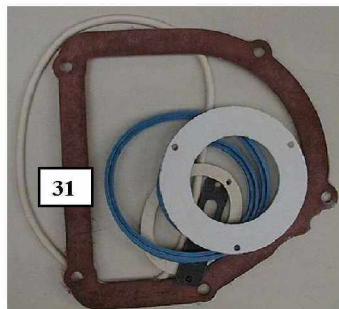
49



112



34



31



110

110a



111



35



44



BGB E

TrioCondens BGB 20 E

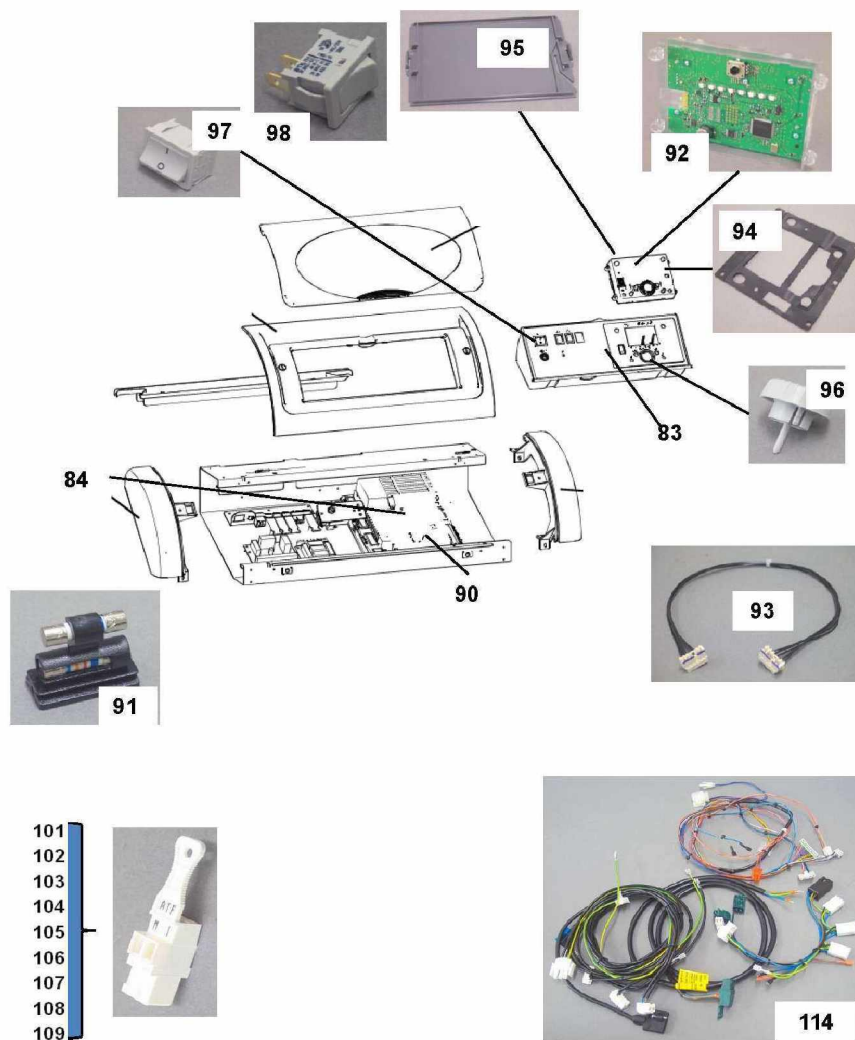
Réf.	Référenc	Description	Qté	Tarif	Substitut	Tarif Sub.	Remarques
31	SRN98616	JEU DE JOINTS ECHANGEUR/BRUL	1	62,60 €			
34	SRN62438	JOINT TUBE BRULEUR SGB 90/500I	1	6,30 €			
35	SRN66431	KIT DE VIS POUR TUBE BRULEUR	1	8,80 €			
38	SRN66985	KIT ECROUS AVEC RODELLES EN I	1	4,50 €			
48	SRN97278	TRANSFORMATEUR ALLUMAGE	1				
49	SRN98634	CABLE D'ALLUMAGE WGB2.15/2.38	1	15,70 €			
49a	SRN66432	KIT ENTRETIEN WGB 15-38 KIT DE	1				
49b	SRN66434	KIT ENTRETIEN WGB 15-38 KIT D'E	1				
110	SRN98656	SONDE CHAUDIERE QAK36 HAUTE	1	24,60 €			
110a	SRN63607	JOINT POUR SONDE DE DEPART W	1	4,90 €			
111	SRN97281	SONDE QAL 36	1	11,20 €			
112	SRN63608	RESSORT DE MAINTIEN DE SONDE	1	4,30 €			
114	SRN68325	FAISCEAU A CABLES BGB CPL	1	126,00 €			



EcoTherm Plus BGB 20 E

A PARTIR DE JANVIER 2011

N° 2716	ACCESSOIRES ELECTRIQUE BGB 20 E	XXXX
---------	---------------------------------	------



TrioCondens BGB 20 E

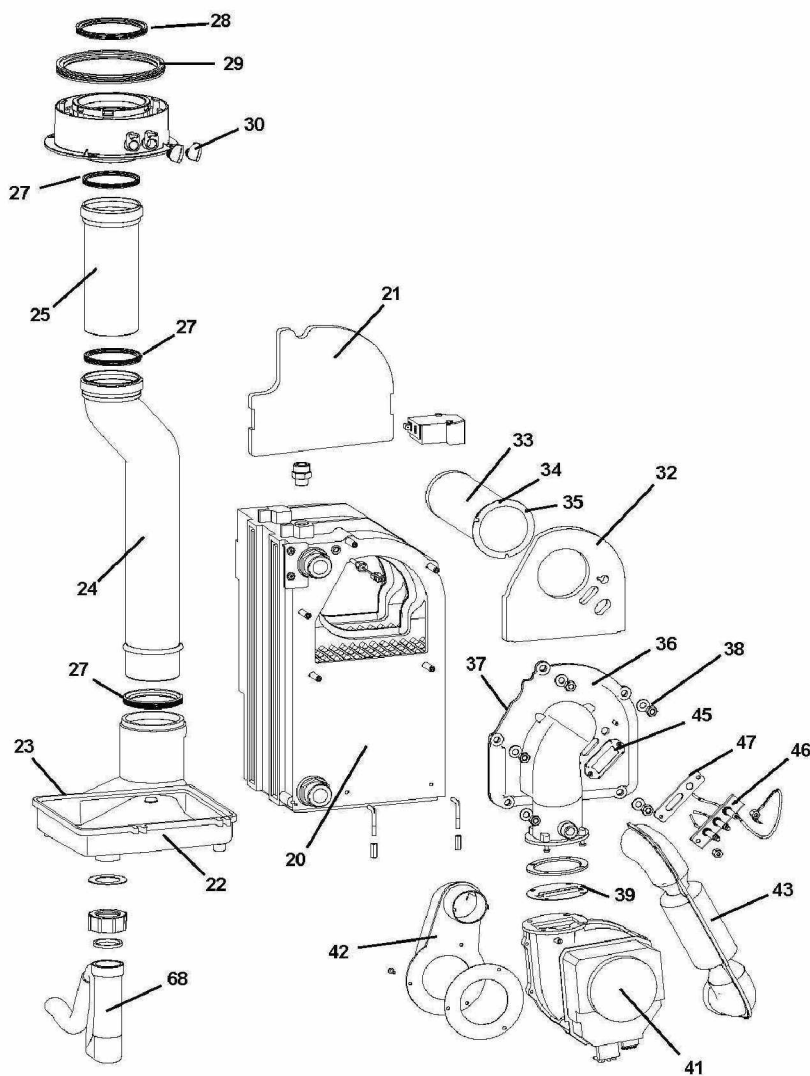
Réf.	Référenc	Description	Qté	Tarif	Substitut	Tarif Sub.	Remarques
83	SRN63586	PIECE AVANT BOITIER DE REGULA	1	72,60 €			
85	SRN69621	CARTE LMS14/ BGB 20 E	1	350,00 €			
90	SRN68148	CARTER PLATINE	1	17,00 €			
91	SRN63593	FUSIBLE AVEC SUPPORT	1	5,50 €			
92	SRN62742	DISPLAY/AFFICHEUR UNIVERSEL	1	166,00 €			
93	SRN68147	CABLE BUS 250MM	1	11,00 €			
94	SRN63600	JOINT	1	6,90 €			
95	SRN63601	COUVERCLE	1	7,10 €			
96	SRN62743	BOUTON ROTATIF UNITE CDE ISR	1	5,40 €			
97	SRN62740	COMMUTATEUR	1	6,60 €			
98	SRN62745	BOUTON POUSSOIR	1	8,10 €			
101	SRN68153	CONNECTEUR H1	1	5,00 €			
102	SRN68151	CONNECTEUR H4	1	5,00 €			
103	SRN68150	CONNECTEUR H5	1	5,00 €			
104	SRN68156	CONNECTEUR H6	1	5,00 €			
105	SRN68152	CONNECTEUR UH	1	5,00 €			
106	SRN62749	CONNECTEUR POUR SONDE EXTE	1	8,10 €			
107	SRN67138	DOUILLE RAST5 02K09 BX2	1	4,10 €			
108	SRN67139	DOUILLE RAST5 02K09 BX1	1	4,10 €			
109	SRN62750	CONNECTEUR SONDE E.F 2 POLE	1	5,10 €			
114	SRN68325	FAISCEAU A CABLES BGB CPL	1	126,00 €			



EcoTherm Plus BGB 20 E

A PARTIR DE JANVIER 2011

N° 2717	CORPS DE CHAUFFE BGB 20 E	XXXX
---------	---------------------------	------



TrioCondens BGB 20 E

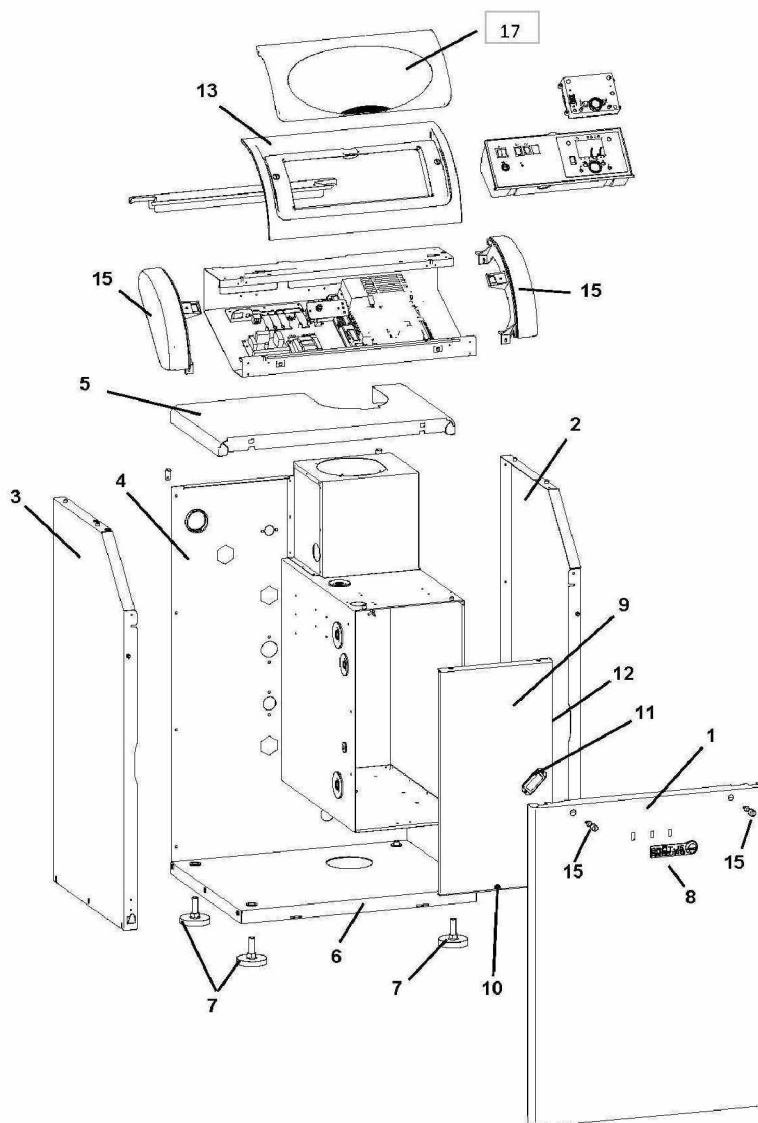
Réf.	Référenc	Description	Qté	Tarif	Substitut	Tarif Sub.	Remarques
20	SRN65412	ECHANGEUR WBS 22	1	585,00 €			
21	SRN98667	PLAQUE ISOLATION ECHANGEUR	1	19,60 €			
22	SRN98890	BAC EAU CONDENS.BBS2.15/2.20	1	193,00 €			
23	SRN60947	JOINT P/BAC CONDENSAT.WBS22C	1	8,10 €			
24	SRN98614	TUYAU EVACUATION GAZ DE FUMI	1	50,60 €			
26	SRN99823	ADAPTATEUR CONDUIT FUMEEES	1	196,00 €			
27	SRN97219	JOINT A LEVRES RD 70	1	14,60 €			
27	SRN97219	JOINT A LEVRES RD 70	1	14,60 €			
27	SRN97219	JOINT A LEVRES RD 70	1	14,60 €			
28	SRN99825	JOINT LEVRE 80mm	1	17,50 €			
29	SRN99826	JOINT LEVRE 125mm	1	22,60 €			
30	SRN99824	BOUCHON RACCORD FUMEE	1	7,90 €			
31	SRN98616	JEU DE JOINTS ECHANGEUR/BRUL	1	62,60 €			
32	SRN98617	PLAQUE D'ISOLATION WGB	1	25,80 €			
33	SRN98618	TUBE BRULEUR POUR WGB2	1	156,00 €			
34	SRN62438	JOINT TUBE BRULEUR SGB 90/500I	1	6,30 €			
35	SRN66431	KIT DE VIS POUR TUBE BRULEUR	1	8,80 €			
36	SRN98619	COUVERCLE BRULEUR	1	217,00 €			
37	SRN99842	JOINT BRULEUR POUR BBS	1	21,60 €			
38	SRN66985	KIT ECROUS AVEC RODELLES EN I	1	4,50 €			
41	SRN66319	VENTILATEUR BBS/BBK WGB	1	317,00 €			
42	SRN98629	ADAPTATEUR POUR VENTILATEUF	1	22,80 €			
43	SRN98630	TUBE D'ASPIRATION	1	45,10 €			
44	SRN97223	FLEXIBLE SILICONE	1	7,70 €			
45	SRN97233	VERRE VISEUR POUR WSS/WTS/W	1	25,80 €			
46	SRN98632	UNITE D'ALLUMAGE/IONIS.WGB2	1	57,80 €			
46	SRN66596	UNITE D'ALLUMAGE ET D'IONISAT.	1	25,00 €			
47	SRN98633	JOINT ELECTRODE D'IONISATION	1	10,50 €			
68	SRN57756	SIPHON EAU CONDENS.A/TUBE CF	1	32,20 €			



EcoTherm Plus BGB 20 E

A PARTIR DE JANVIER 2011

N° 2715	HABILLAGE BGB 20 E	XXXX
---------	--------------------	------



TrioCondens BGB 20 E

Réf.	Référenc	Description	Qté	Tarif	Substitut	Tarif Sub.	Remarques
1	SRN68300	HABIL.PANNEAU AVANT BGB	1	65,30 €			
2	SRN68301	HABIL.PANNEAU LATER. DROIT BG	1	62,60 €			
3	SRN68302	HABIL.PANNEAU LATER. GAUCH B	1	65,40 €			
4	SRN68303	HABIL.PANNEAU ARRIERE BGB	1	63,50 €			
5	SRN68304	HABIL.RECOUVREMENT BGB	1	59,70 €			
6	SRN68305	SOCLE BGB	1	109,00 €			
7	SRN65045	PIED P/CHAUD.NOVOPELLETS SKF	1	140,00 €			
7	SRN65045	PIED P/CHAUD.NOVOPELLETS SKF	1	140,00 €			
8	SRN99893	LOBO/BGB	1	4,90 €			
9	SRN68306	COUVERCLE CHAMBRE A AIR BGB	1	53,10 €			
10	SRN97210	CROCHET FERMETURE CAPOT CH	1	17,00 €			
11	SRN97233	VERRE VISEUR POUR WSS/WTS/W	1	25,80 €			
12	SRN68307	JOINT COUVERCLE CHAMBRE A AI	1	12,70 €			
13	SRN63791	PAREMENT PANNEAU P/TE 16-20-2	1	78,70 €			
14	SRN63758	ELEMENT LATERAL PLAST/PAREM	1	9,70 €			
16	SRN57889	VIS PLASTIQUE BLOQ.56MM	1	7,00 €			
17	SRN62001	COUVERCLE TABLEAU SOB	1	33,10 €			



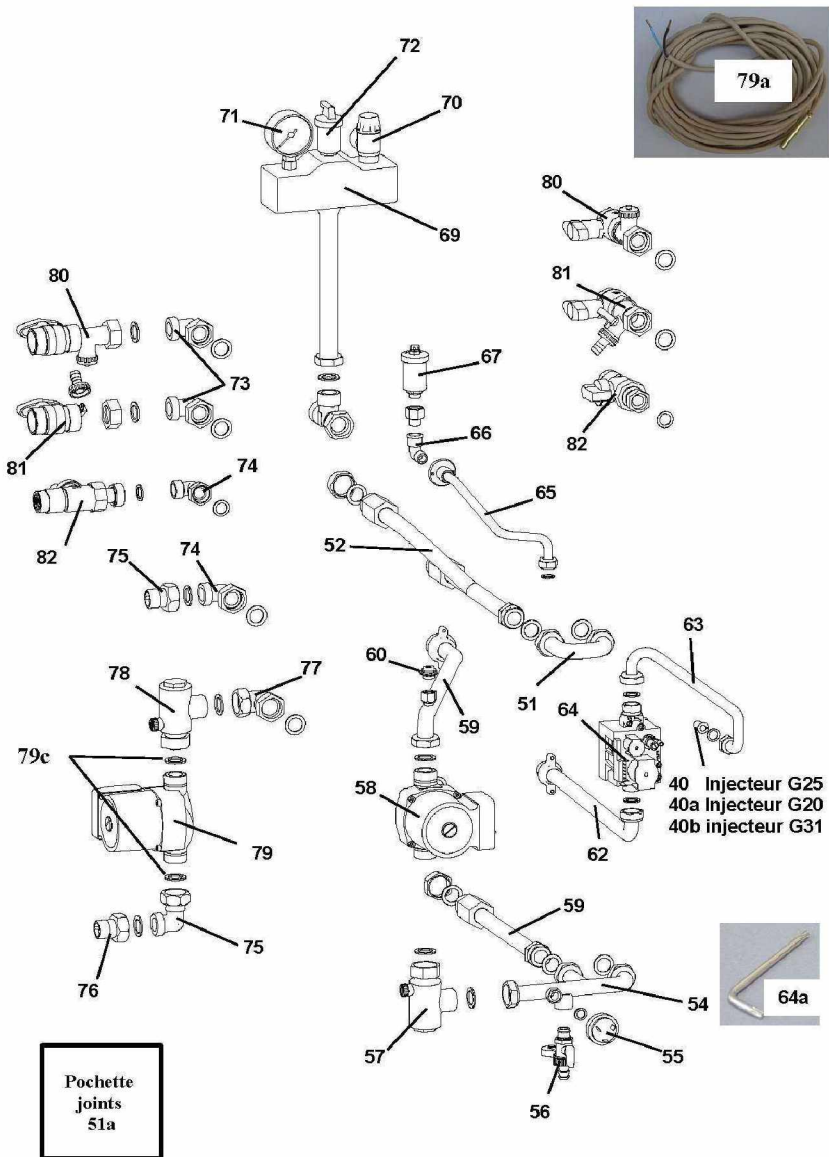
EcoTherm Plus BGB 20 E

A PARTIR DE JANVIER 2011

N° 2719

TUYAUTERIES BGB 20 E

XXXX



Réf.	Référenc	Description	Qté	Tarif	Substitut	Tarif Sub.	Remarques
40	SRN98623	INJECTEUR BBS 2.15 G.N 4,20mm	1	18,80 €			
40a	SRN66665	INJECTEUR BGB 20 GAZ NAT.E .4,2	1	10,50 €			
40b	SRN98323	INJECTEUR BGB 20 GAZ LIQUIDE 3	1	18,80 €			
50	SRN68309	NIPPLE DE LIAISON 3/4"-1"	1	9,40 €			
51	SRN68310	TUYAU DE DEPART BGB 15/20	1	12,80 €			
51a	SRN68308	KIT DE JOINT	1	9,60 €			
52	SRN68312	TUYAU DE RACCORDEMENT DEPA	1	53,10 €			
53	SRN68313	BOUCHON 1"LAITON	1	5,80 €			
54	SRN68314	TUYAU DE RETOUR BGB 15/20	1	34,00 €			
55	SRN56203	CONTROLEUR SECURITE D'EAU 1/	1	55,30 €			
56	SRN98691	ROBINET DE VIDANGE	1	12,40 €			
57	SRN98866	CLAPET ANTI RETOUR CHAUFFAG	1	60,00 €			
58	SRN63570	POMPE UPM 15-70 ECM	1	383,00 €			
59	SRN68316	TUYAU DE RETOUR	1	34,70 €			
59	SRN68316	TUYAU DE RETOUR	1	34,70 €			
60	SRN68317	BOUCHON DE PURGE	1	4,10 €			
61	SRN68318	TUYAU DE RETOUR 2.CIRCUIT DE	1	39,50 €			
62	SRN68319	TUYAU DE RACCORDEMENT DE G/	1	22,80 €			
63	SRN68320	TUBE A GAZ/BRULEUR BGB15/20	1	12,40 €			
64	SRN63574	VANNE GAZ SIEMENS P/ECOTHER	1				
64a	SRN63975	TOURNEVIS ANGULAIRE TORX	1	4,00 €			
65	SRN68322	CONDUITE DE PURGE BGB 15/20	1	18,10 €			
66	SRN68324	EQUERRE 3/8"	1	11,00 €			
67	SRN54185	PURGEUR AUTOMATIQUE 3/8 10B	1	21,80 €			
69	SRN57640	ISOLIERUNG, KPL. W 250	1	Nous consulter...			
70	SRN53947	SOUPAPE DE SECURITE A MEMBR	1	27,50 €			
71	SRN53948	MANOMETRE	1	Nous consulter...			
72	SRN53949	PURGEUR AUTOMATIQUE	1	61,00 €			
73	SRN68327	EQUERRE 1" EN WVS 25	1	22,70 €			
74	SRN68348	EQUERRE 3/4" EN WVS 25	1	24,60 €			
74	SRN68348	EQUERRE 3/4" EN WVS 25	1	24,60 €			
75	SRN68349	EQUERRE 1" A ECROU CHAPEAU	1	32,20 €			
75	SRN68349	EQUERRE 1" A ECROU CHAPEAU	1	32,20 €			
76	SRN68350	ELEMENT D'INSERTION R3/4"X1"	1	18,10 €			
77	SRN68351	EQUERRE 1" AVEC 2 ECROUS CHA	1	26,80 €			
78	SRN98866	CLAPET ANTI RETOUR CHAUFFAG	1	60,00 €			
79	SRN97246	POMPE CP53 POUR 20KW	1	460,00 €			
79a	SRN97283	SONDE BALLON 6m	1	89,00 €			
80	SRN99901	VANNE DEPART P/WGB 2.15	1	48,70 €			
80	SRN99901	VANNE DEPART P/WGB 2.15	1	48,70 €			
81	SRN99902	ROBINET SPHERIQUE1 1/4"P/RETC	1	62,30 €			
81	SRN99902	ROBINET SPHERIQUE1 1/4"P/RETC	1	62,30 €			
82	SRN99900	ROBINET SPHERIQUE P/RAC.GAZ	1	92,00 €			
82	SRN99900	ROBINET SPHERIQUE P/RAC.GAZ	1	92,00 €			