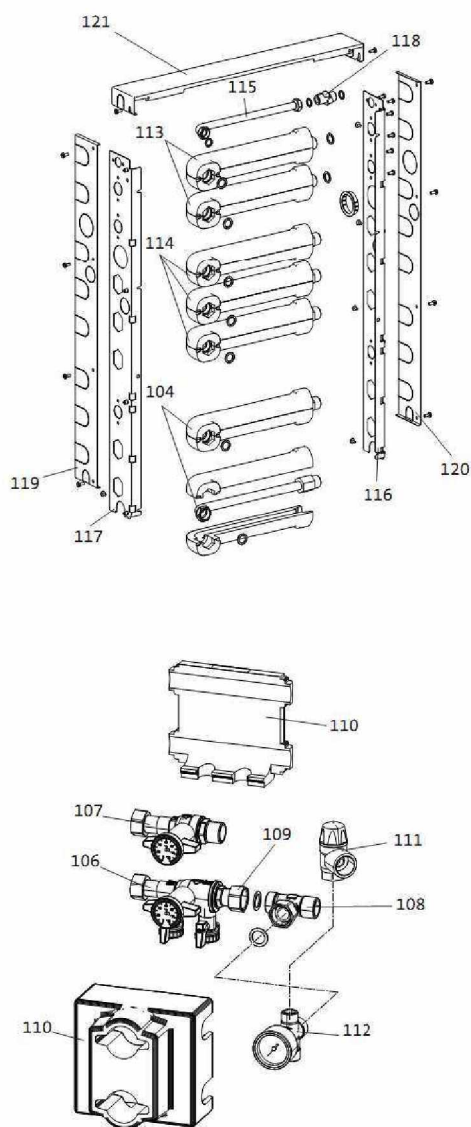




EcoTherm Plus BSK 15-20 E

A PARTIR DE JANVIER 2011

N° 2728	ACCESSOIRES TUYAUTERIES BSK 15/20 E	XXXX
---------	-------------------------------------	------





BSK E

EcoSolar BSK 15 E

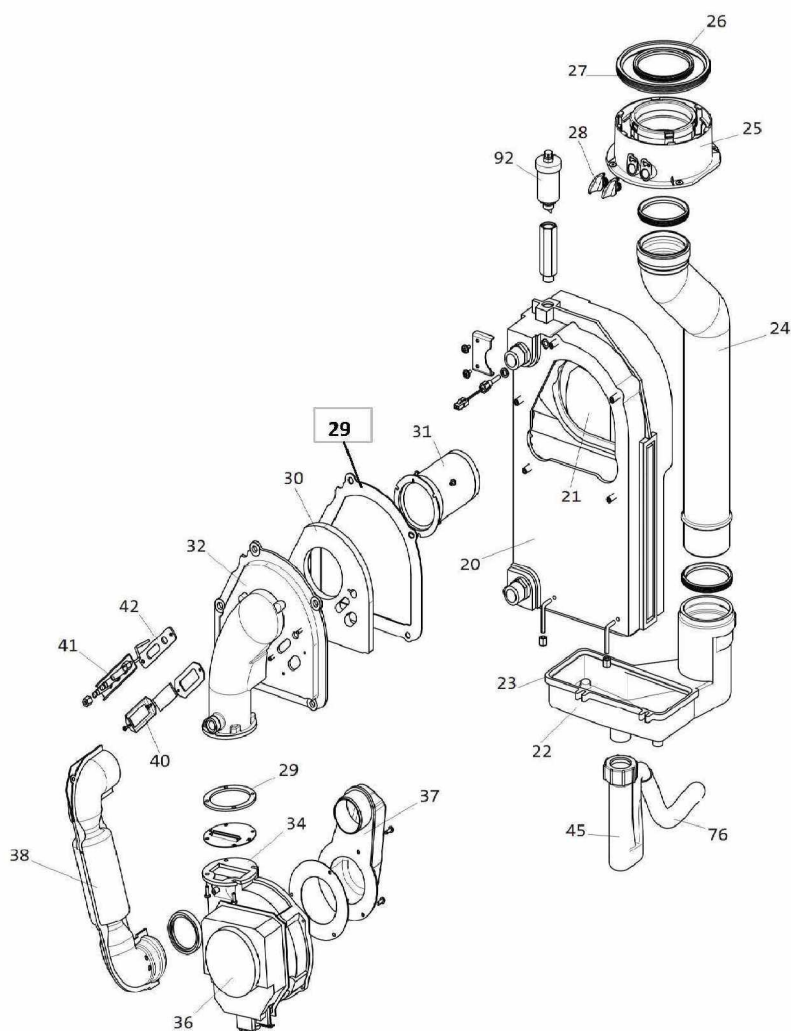
Réf.	Référenc	Description	Qté	Tarif	Substitut	Tarif Sub.	Remarques
106	SRN68286	ROBINET D'ARRET RETOUR SOLAI	1	95,70 €			
107	SRN68287	ROBINET D'ARRET DEPART SOLAI	1	83,80 €			



EcoTherm Plus BSK 15-20 E

A PARTIR DE JANVIER 2011

N° 2726	CORPS DE CHAUFFE BSK 15 E	XXXX
---------	---------------------------	------



Réf.	Référence	Description	Qté	Tarif	Substitut	Tarif Sub.	Remarques
20	SRN65412	ECHANGEUR WBS 22	1	585,00 €			
21	SRN98667	PLAQUE ISOLATION ECHANGEUR	1	19,60 €			
22	SRN98890	BAC EAU CONDENS.BBS2.15/2.20	1	193,00 €			
23	SRN60947	JOINT P/BAC CONDENSAT.WBS22C	1	8,10 €			
24	SRN98614	TUYAU EVACUATION GAZ DE FUMI	1	50,60 €			
25	SRN98615	ADAPTATEUR GAZ DE FUMEE WGE	1	125,00 €			
26	SRN99825	JOINT LEVRE 80mm	1	17,50 €			
27	SRN99826	JOINT LEVRE 125mm	1	22,60 €			
28	SRN99824	BOUCHON RACCORD FUMEE	1	7,90 €			
29	SRN98616	JEU DE JOINTS ECHANGEUR/BRUL	1	62,60 €			
29	SRN98616	JEU DE JOINTS ECHANGEUR/BRUL	1	62,60 €			
30	SRN98617	PLAQUE D'ISOLATION WGB	1	25,80 €			
31	SRN98618	TUBE BRULEUR POUR WGB2	1	156,00 €			
32	SRN98619	COUVERCLE BRULEUR	1	217,00 €			
33	SRN99842	JOINT BRULEUR POUR BBS	1	21,60 €			
34	SRN98620	DIAPHRAGME BBS 2.15	1				
36	SRN66319	VENTILATEUR BBS/BBK WGB	1	317,00 €			
37	SRN98629	ADAPTATEUR POUR VENTILATEUR	1	22,80 €			
38	SRN98630	TUBE D'ASPIRATION	1	45,10 €			
40	SRN97233	VERRE VISEUR POUR WSS/WTS/W	1	25,80 €			
41	SRN98632	UNITE D'ALLUMAGE/IONIS.WGB2	1	57,80 €			
42	SRN98633	JOINT ELECTRODE D'IONISATION	1	10,50 €			
45	SRN57756	SIPHON EAU CONDENS.A/TUBE CF	1	32,20 €			
76	SRN93027	FLEXIBLE P/SIPHON (1m)	1	9,90 €			



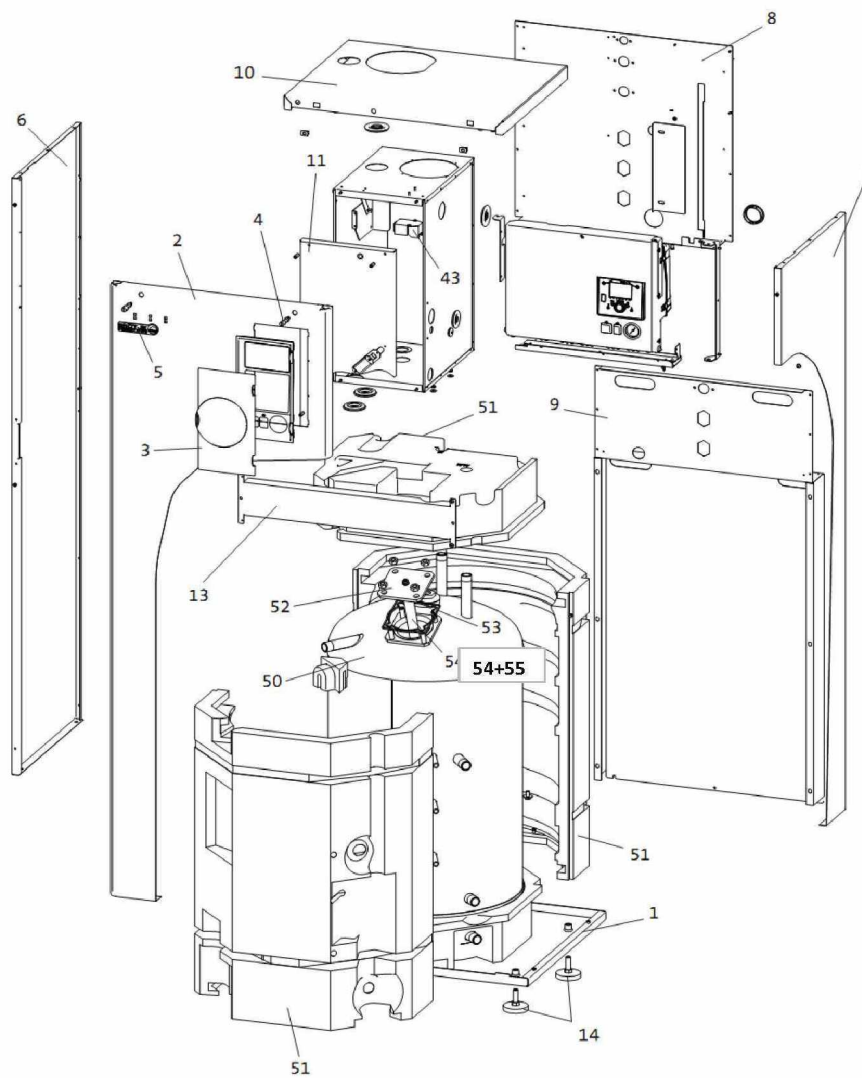
EcoTherm Plus BSK 15-20 E

A PARTIR DE JANVIER 2011

N° 2725

HABILLAGE BSK 15/20 E

XXXX




1

BSK 15 E - HABILLAGE 2725_Vue.xls



BSK E
EcoSolar BSK 15 E

Réf.	Référenc	Description	Qté	Tarif	Substitut	Tarif Sub.	Remarques
0	SRN97210	CROCHET FERMETURE CAPOT CH	1	17,00 €			[To Translat =]
3	SRN64135	VOLET REGULATION COMPLET	1	36,70 €			
11	SRN99258	CAPOT CHAMBRE D'AIR	1	70,00 €			
14	SRN60177	PIED DE REGLAGE M8	1	14,70 €			
50	SRN68114	BALLON SOLAIRE 160L SANS ACCE	1	1106,00 €			
51	682848	ISOLATION BALLON SOLAIRE 160 L	1	Nous consulter...			
52	SRN99924	COUVERCLE TRAPPE VISITE BS160	1	445,00 €			
53	SRN95668	JOINT TRAPPE VISI.BALLON TS120	1	62,70 €			
54	SRN51759	ANODE MAGNESIUM D.26X507	1	46,90 €			
55	SRN53442	JEU DE JOINTS D'ANODE ISOLEE	1	9,10 €			



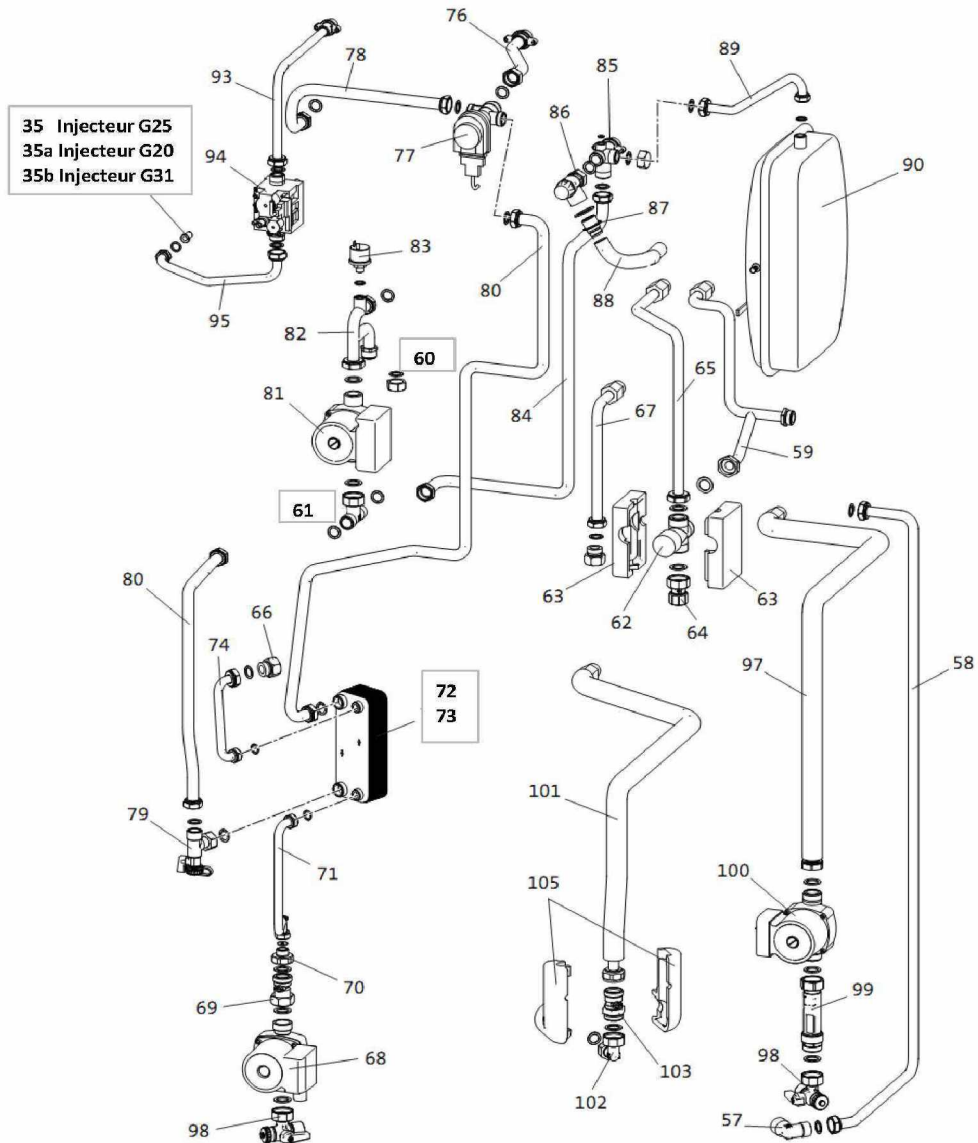
EcoTherm Plus BSK 15-20 E

A PARTIR DE JANVIER 2011

N° 2727

TUYAUTERIES BSK 15 E

XXXX



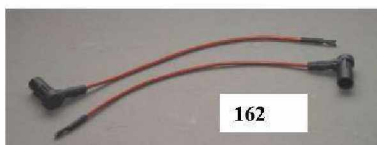
Réf.	Référenc	Description	Qté	Tarif	Substitut	Tarif Sub.	Remarques
35	SRN98622	INJECTEUR BBS 2.15 G.N 4,60mm	1	18,80 €			
35a	SRN98623	INJECTEUR BBS 2.15 G.N 4,20mm	1	18,80 €			
35b	SRN98624	GICLEUR WGB 2,15 GAZ PROPANE	1	23,90 €			
60	SRN99287	CLAPET ANTI-THERMOSIPHON	1	95,10 €			
62	SRN68119	VANNE THERMOSTATIQUE	1	168,00 €			
66	SRN99316	PIECE DE RACCORDEMENT 1/2"x3/	1	15,80 €			
68	SRN63578	POMPE EAU FROIDE UP15.30	1	445,00 €			
69	SRN63579	CLAPET ANTITHERMOSIPHON P/B	1	59,80 €			
72	SRN96534	ECHANGEUR A PLAQUES P/BBS	1	334,00 €			
77	SRN63569	VANNE 3 VOIES WBS/BBS.(vers.c)	1				
81	SRN68166	POMPE CH. UPM 15-70 PWM	1	266,00 €			
83	SRN56203	CONTROLEUR SECURITE D'EAU 1/	1	55,30 €			
85	SRN98638	REPARTITEUR DE DEPART	1	43,20 €			
86	SRN97270	SOUPAPE SECURITE 3 BARS	1	21,90 €			
87	SRN99261	ENTONNOIR P/SOUPAPE SECURIT	1	21,40 €			
88	SRN99250	TUYAU FLEXIBLE P/EVAC.SOUPAP	1	16,40 €			
90	SRN99324	VASE EXPANSION CHAUFFAGE MA	1	128,00 €			
94	SRN63574	VANNE GAZ SIEMENS P/ECOTHERI	1				
98	SRN68170	ROBINET SPHERIQUE 3VOIES	1	45,70 €			
98	SRN68170	ROBINET SPHERIQUE 3VOIES	1	45,70 €			
99	SRN68171	DEBIMETRE 1"	1	88,30 €			
100	SRN61053	POMPE SOLAIRE UPS 15-40 1"	1				
103	SRN68172	CLAPET ANTI RETOUR SOLAIRE	1	53,20 €			



EcoTherm Plus BSK 15 E

A PARTIR DE JANVIER 2011

		XXXX
--	--	------





BSK E
EcoSolar BSK 15 E

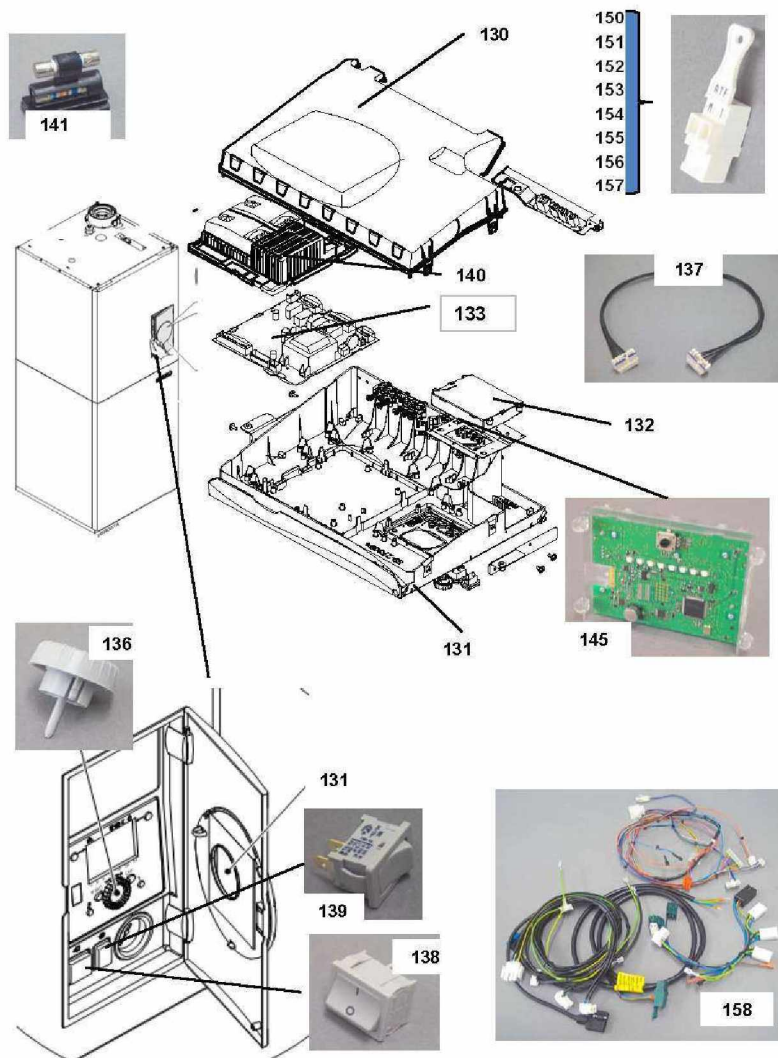
Réf.	Référenc	Description	Qté	Tarif	Substitut	Tarif Sub.	Remarques
160	SRN98616	JEU DE JOINTS ECHANGEUR/BRUL	1	62,60 €			
161	SRN97223	FLEXIBLE SILICONE	1	7,70 €			
162	SRN98634	CABLE D'ALLUMAGE WGB2.15/2.38	1	15,70 €			
163	SRN66432	KIT ENTRETIEN WGB 15-38 KIT DE	1				
164	SRN66434	KIT ENTRETIEN WGB 15-38 KIT D'E.	1				
165	SRN97283	SONDE BALLON 6m	1	89,00 €			
166	SRN98656	SONDE CHAUDIERE QAK36 HAUTE	1	24,60 €			
167	SRN97281	SONDE QAL 36	1	11,20 €			



EcoTherm Plus BSK 15 E

A PARTIR DE JANVIER 2011

		XXXX
--	--	------





BSK E
EcoSolar BSK 15 E

Réf.	Référenc	Description	Qté	Tarif	Substitut	Tarif Sub.	Remarques
130	SRN63585	COUVERCLE REGULATION	1	24,60 €			
131	SRN68137	PARTIE AVANT REGULATION	1	30,80 €			
131	SRN68137	PARTIE AVANT REGULATION	1	30,80 €			
132	SRN68138	CARENAGE UNITE DE COMMANDE	1	10,90 €			
133	7307397	PLATINE LMS14	1	350,00 €			
136	SRN62743	BOUTON ROTATIF UNITE CDE ISR	1	5,40 €			
137	SRN68147	CABLE BUS 250MM	1	11,00 €			
138	SRN62740	COMMUTEUR	1	6,60 €			
139	SRN62745	BOUTON POUSSOIR	1	8,10 €			
140	SRN68148	CARTER PLATINE	1	17,00 €			
141	SRN63593	FUSIBLE AVEC SUPPORT	1	5,50 €			
145	SRN81154	DISPLAY/AFFICHEUR UNIVERSEL	1	166,00 €			
146	SRN68138	CARENAGE UNITE DE COMMANDE	1	10,90 €			
150	SRN68153	CONNECTEUR H1	1	5,00 €			
151	SRN68151	CONNECTEUR H4	1	5,00 €			
152	SRN68150	CONNECTEUR H5	1	5,00 €			
153	SRN68156	CONNECTEUR H6	1	5,00 €			
154	SRN68152	CONNECTEUR UH	1	5,00 €			
155	SRN67138	DOUILLE RAST5 02K09 BX2	1	4,10 €			
156	SRN67139	DOUILLE RAST5 02K09 BX1	1	4,10 €			
157	SRN62750	CONNECTEUR SONDE E.F 2 POLES	1	5,10 €			
158	SRN68155	CABLAGE BSK	1	138,00 €			