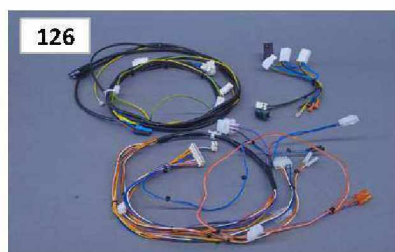
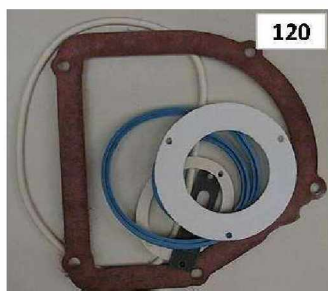




WHBC 28-32

janv-13

	ACCESSOIRES	
--	-------------	--





WHBS / WHBC / WHBK  
IntroCondens WHBC 28-32

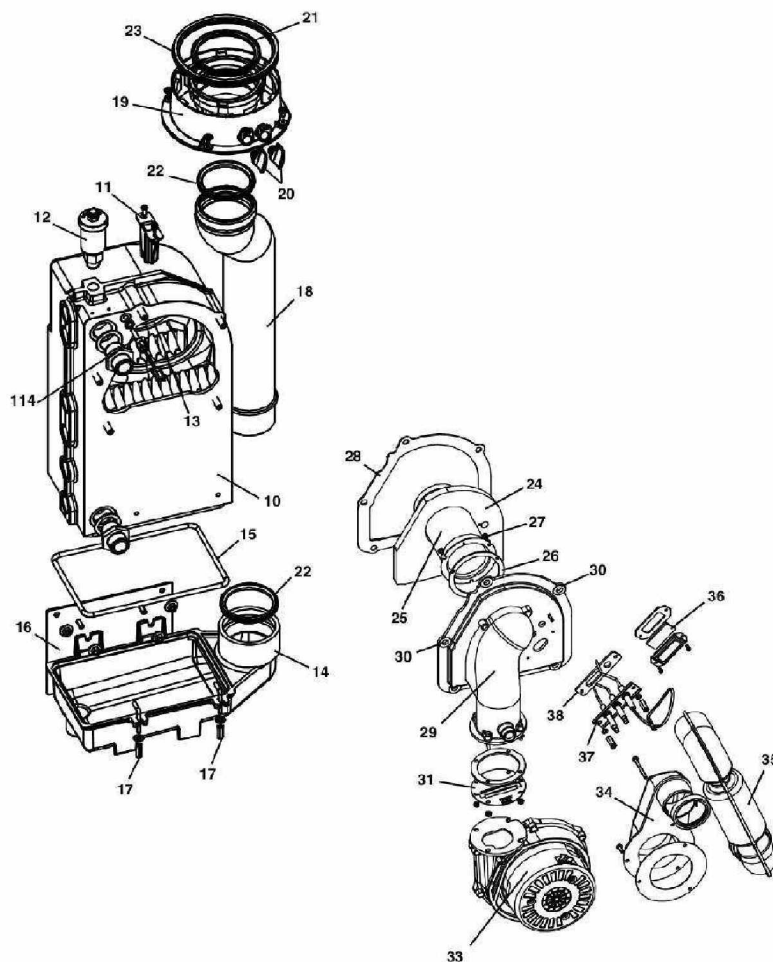
Réf.	Référenc	Description	Qté	Tarif	Substitut	Tarif Sub.	Remarques
121	SRN97223	FLEXIBLE SILICONE	1	7,70 €			
122	SRN98634	CABLE D'ALLUMAGE WGB2.15/2.38	1	15,70 €			



WHBC 28-32

janv-13

CORPS DE CHAUFFE



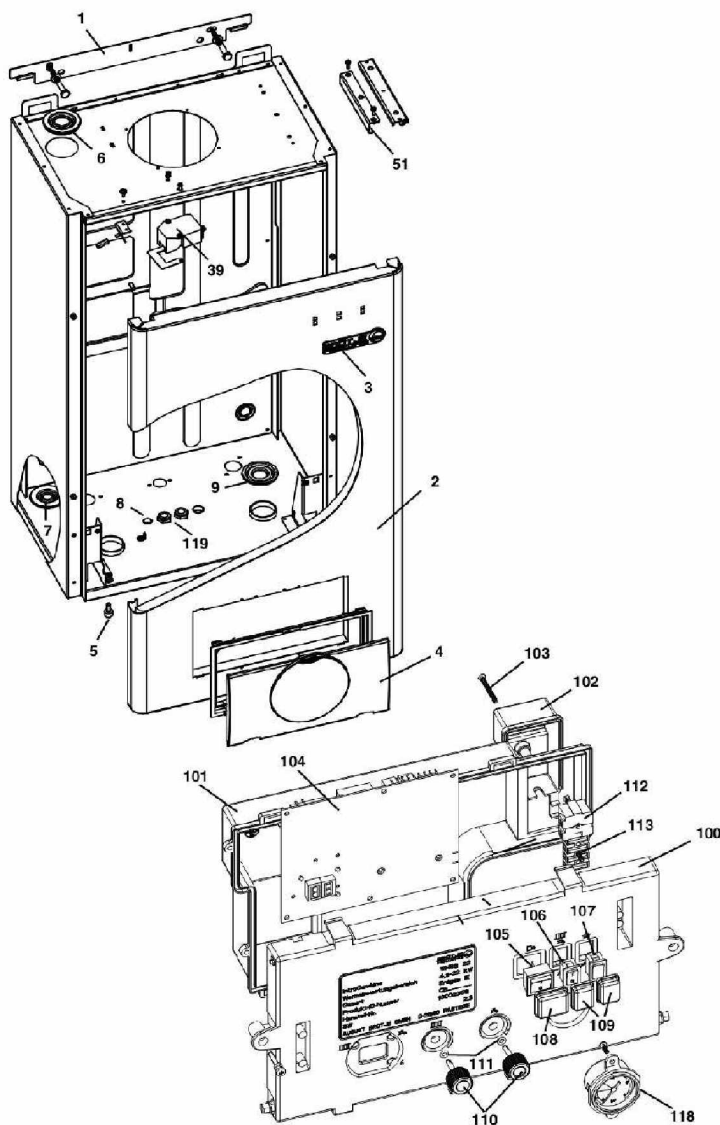
Réf.	Référenc	Description	Qté	Tarif	Substitut	Tarif Sub.	Remarques
11	SRN73064	CONSOLE DE FIXATION CORPS CH	1	9,50 €			
12	SRN54185	PURGEUR AUTOMATIQUE 3/8 10B	1	21,80 €			
13	SRN98667	PLAQUE ISOLATION ECHANGEUR	1	19,60 €			
18	SRN98614	TUYAU EVACUATION GAZ DE FUMI	1	50,60 €			
19	SRN99823	ADAPTATEUR CONDUIT FUMEEES	1	196,00 €			
20	SRN99824	BOUCHON RACCORD FUMEE	1	7,90 €			
21	SRN99825	JOINT LEVRE 80mm	1	17,50 €			
22	SRN97219	JOINT A LEVRES RD 70	1	14,60 €			
22	SRN97219	JOINT A LEVRES RD 70	1	14,60 €			
23	SRN99826	JOINT LEVRE 125mm	1	22,60 €			
24	SRN98617	PLAQUE D'ISOLATION WGB	1	25,80 €			
26	SRN62438	JOINT TUBE BRULEUR SGB 90/500I	1	6,30 €			
27	SRN66431	KIT DE VIS POUR TUBE BRULEUR	1	8,80 €			
28	SRN99842	JOINT BRULEUR POUR BBS	1	21,60 €			
29	SRN98619	COUVERCLE BRULEUR	1	217,00 €			
30	SRN66985	KIT ECROUS AVEC RODELLES EN I	1	4,50 €			
30	SRN66985	KIT ECROUS AVEC RODELLES EN I	1	4,50 €			
34	SRN98629	ADAPTATEUR POUR VENTILATEUF	1	22,80 €			
35	SRN98630	TUBE D'ASPIRATION	1	45,10 €			
36	SRN97233	VERRE VISEUR POUR WSS/WTS/W	1	25,80 €			
37	SRN98632	UNITE D'ALLUMAGE/IONIS.WGB2	1	57,80 €			
38	SRN98633	JOINT ELECTRODE D'IONISATION	1	10,50 €			
114	SRN98656	SONDE CHAUDIERE QAK36 HAUTE	1	24,60 €			



WHBC 28-32

janv-13

HABILLAGE



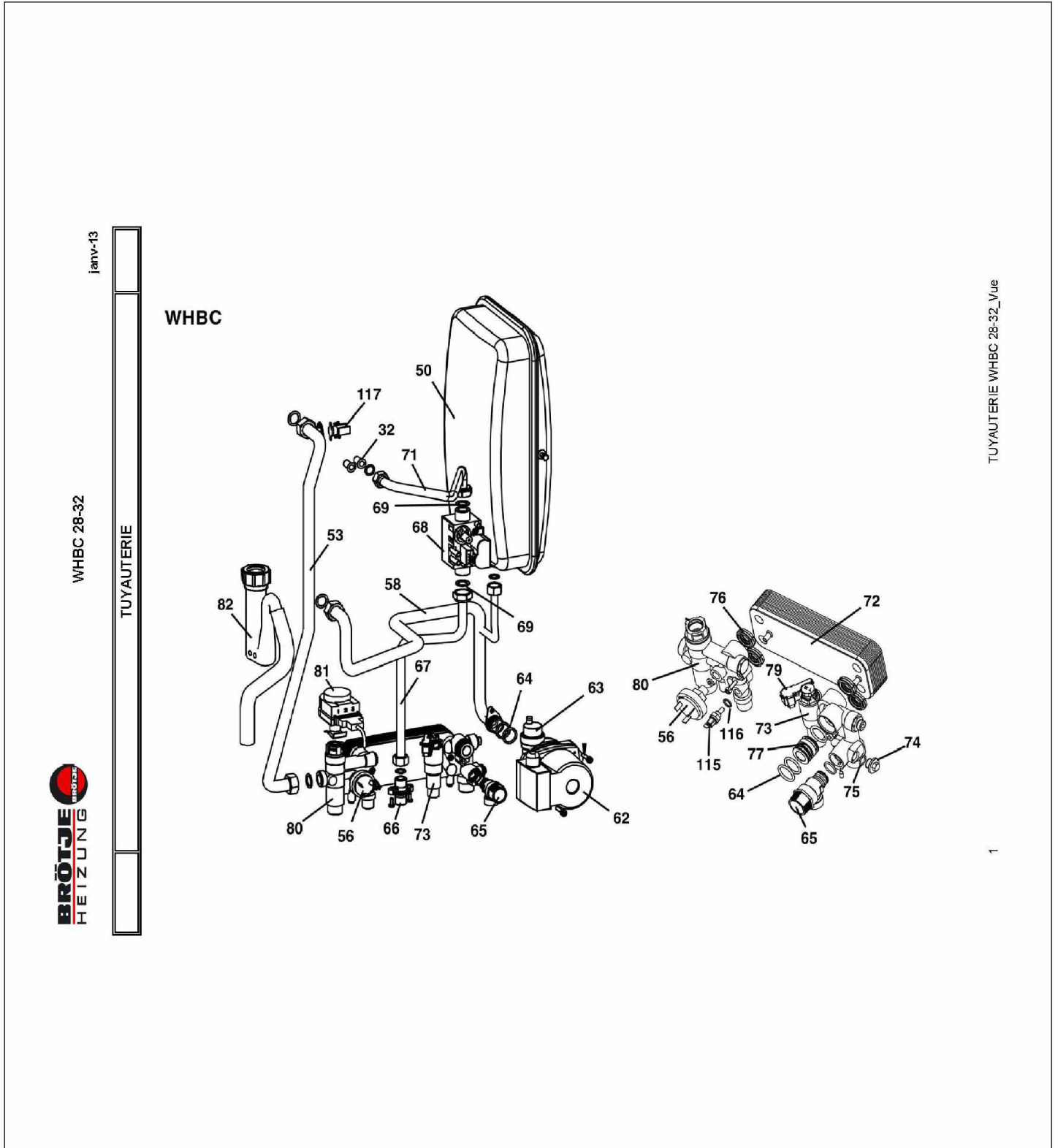
1

HABILLAGE WHBC 28-32\_Vue



WHBS / WHBC / WHBK  
IntroCondens WHBC 28-32

Réf.	Référenc	Description	Qté	Tarif	Substitut	Tarif Sub.	Remarques
1	SRN98607	BARRE ACCROCHAGE WGB2	1	25,60 €			
2	7306454	PAROI AVANT CALORIFUGE WBHC	1	173,00 €			
5	SRN98611	FERMETURE DE PORTE AVANT	1	5,10 €			
6	SRN98631	JOINT PASSAGE P/PURGEUR AUTC	1	3,50 €			
39	SRN97278	TRANSFORMATEUR ALLUMAGE	1				
119A	SRN98659	VISSERIE AVEC CONTRE-ECROU F	1	4,80 €			
119B	SRN98664	VISSERIE AVEC CONTRE-ECROU F	1	7,10 €			
119C	SRN98665	VISSERIE AVEC CONTRE-ECROU F	1	5,30 €			





WHBS / WHBC / WHBK  
IntroCondens WHBC 28-32

Réf.	Référenc	Description	Qté	Tarif	Substitut	Tarif Sub.	Remarques
32	SRN98766	INJECTEUR 6.50MM	1	22,50 €			
32	SRN66670	INJECTEUR BGB 28 GAZ NAT E 4,9	1	6,30 €			
82	SRN57756	SIPHON EAU CONDENS.A/TUBE CF	1	32,20 €			