

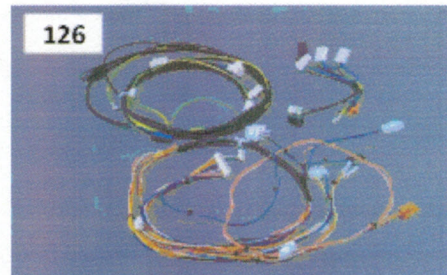
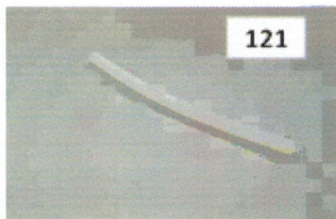
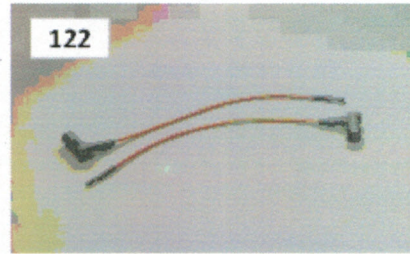
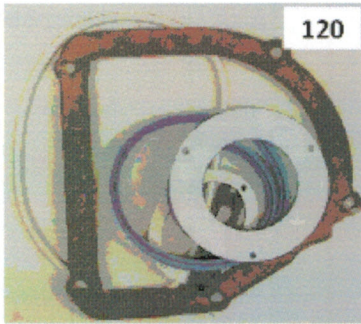
ACCESSOIRES WHBC 28-32



WHBC 28-32

janv-13

ACCESSOIRES



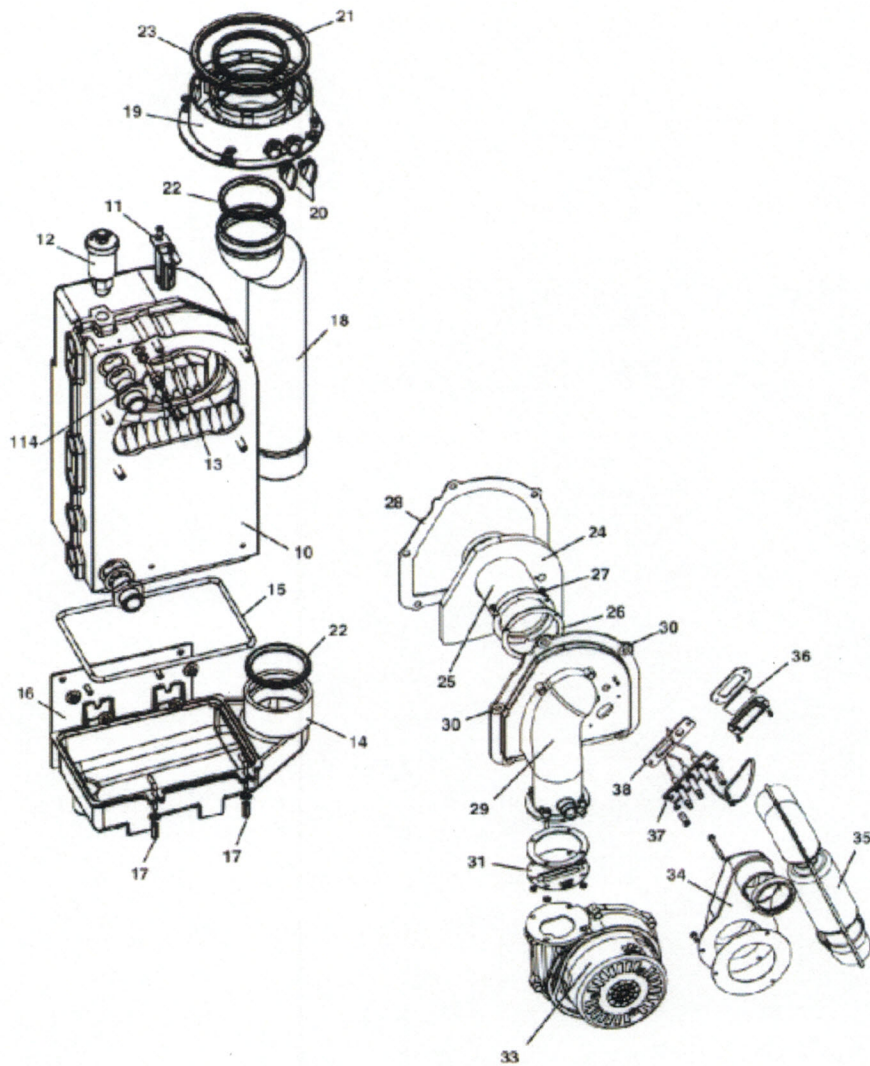
CORPS DE CHAUFFE WHBC 28-32



WHBC 28-32

janv-13

CORPS DE CHAUFFE



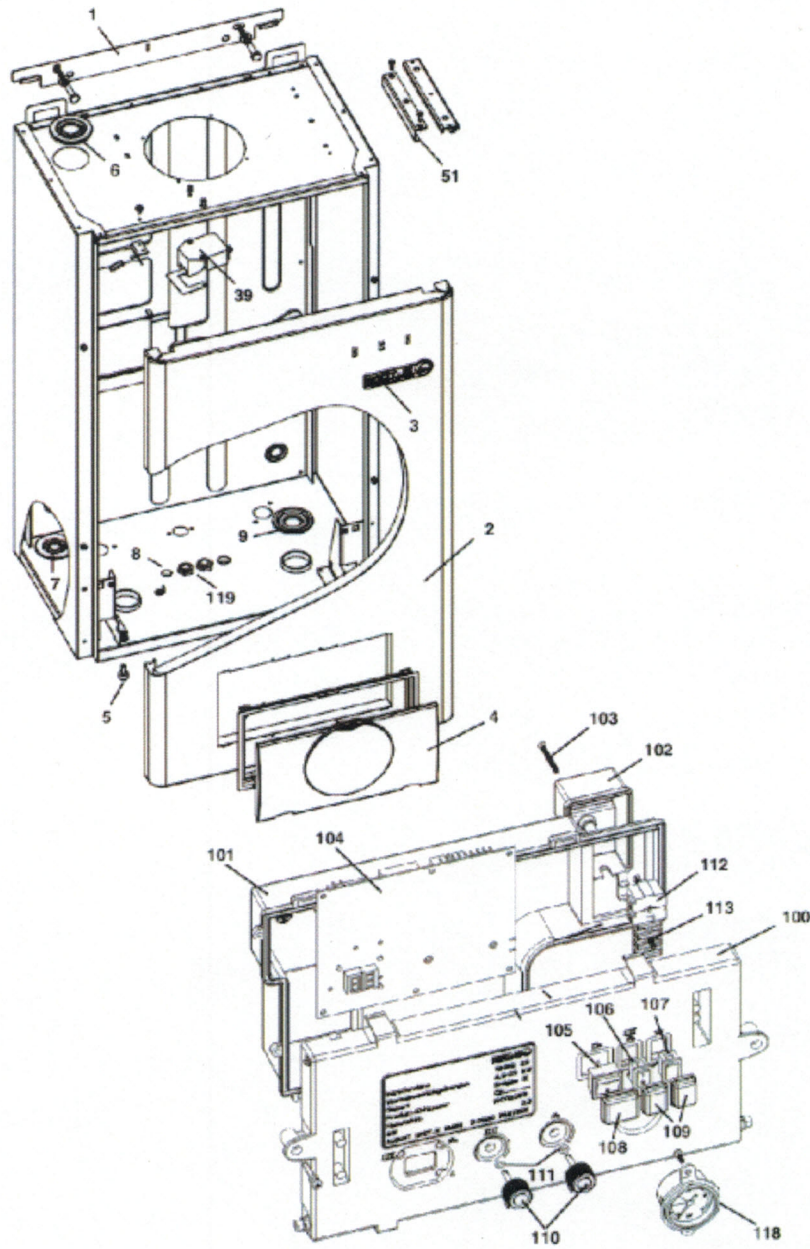
HABILLAGE WHBC 28-32



WHBC 28-32

janv-13

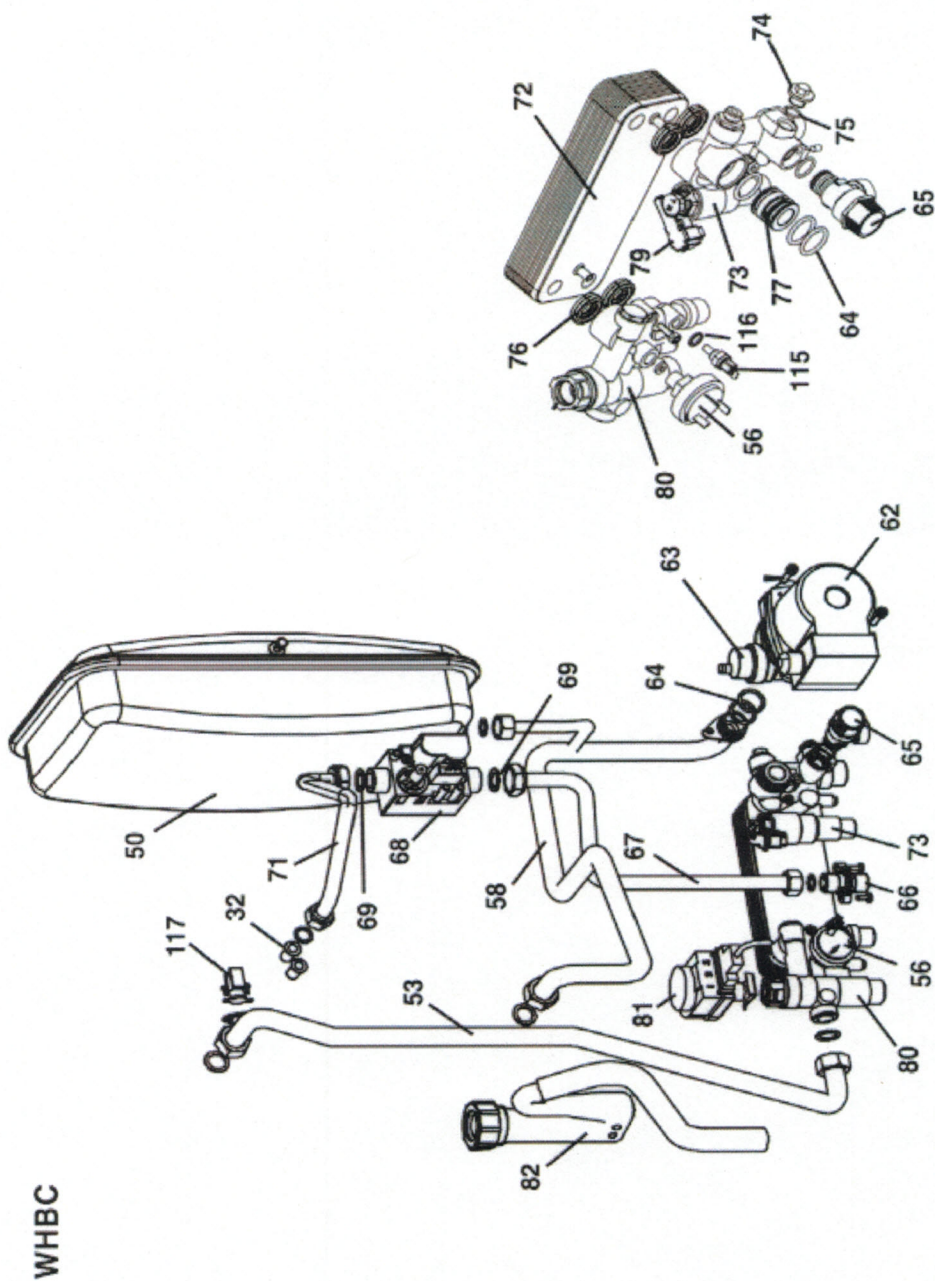
HABILLAGE



TUYAUTERIE WHBC 28-32

TUYAUTERIE WHBC 28-32_Vue

1



WHBC

	TUYAUTERIE	
--	------------	--

Janv-13

WHBC 28-32

