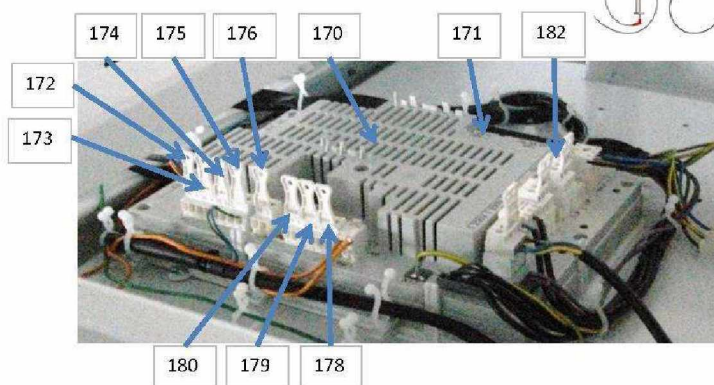
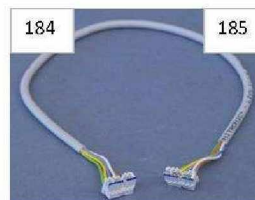
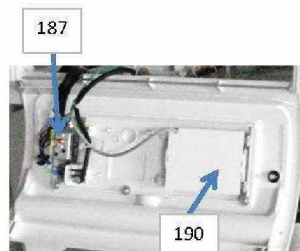
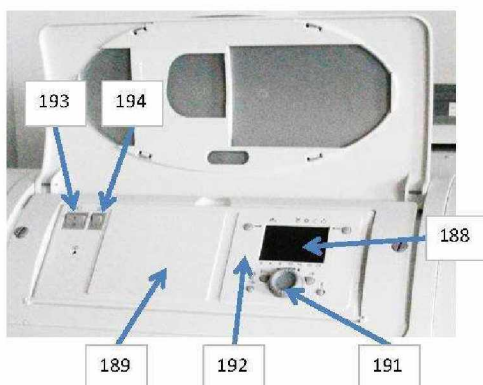




SGB 400-470-540-610 E

| | | |
|--|-------------|--|
| | ACCESSOIRES | |
|--|-------------|--|





SGB 400-610 H/I

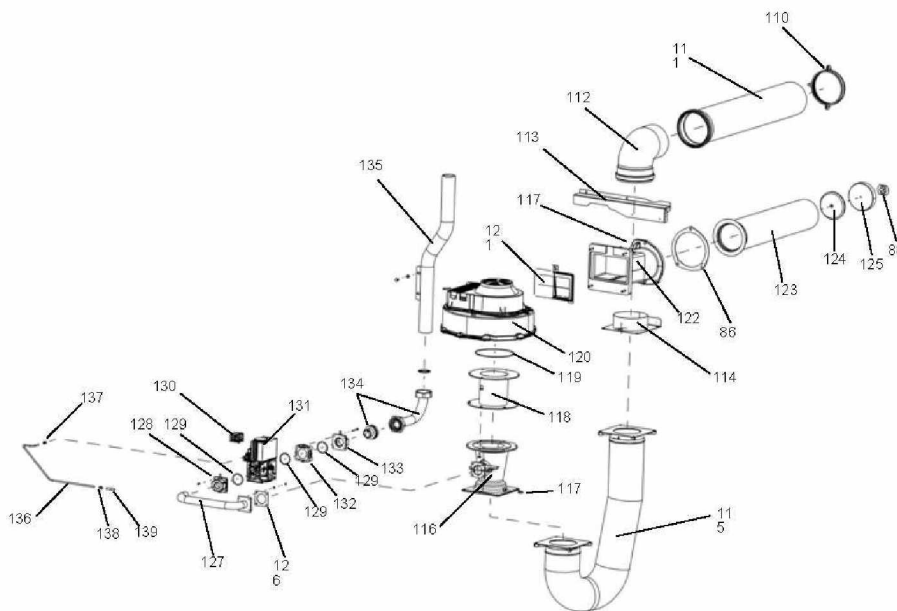
SGB 400 H-I

| Réf. | Référenc | Description | Qté | Tarif | Substitut | Tarif Sub. | Remarques |
|------|----------|---------------------------------|-----|----------|-----------|------------|---------------------|
| 18 | 7714237 | CABLAGE SGB 400-610 i | 1 | 137,00 € | | | |
| 170 | SRN68148 | CARTER PLATINE | 1 | 17,00 € | | | |
| 171 | SRN63593 | FUSIBLE AVEC SUPPORT | 1 | 5,50 € | | | |
| 172 | SRN68150 | CONNECTEUR H5 | 1 | 5,00 € | | | |
| 173 | SRN68151 | CONNECTEUR H4 | 1 | 5,00 € | | | |
| 174 | SRN68152 | CONNECTEUR UH | 1 | 5,00 € | | | |
| 175 | SRN68153 | CONNECTEUR H1 | 1 | 5,00 € | | | |
| 176 | SRN62749 | CONNECTEUR POUR SONDE EXTE | 1 | 8,10 € | | | |
| 178 | SRN67137 | DOUILLE RAST5 02K09 BX3 | 1 | 4,10 € | | | |
| 179 | SRN67138 | DOUILLE RAST5 02K09 BX2 | 1 | 4,10 € | | | |
| 180 | SRN67139 | DOUILLE RAST5 02K09 BX1 | 1 | 4,10 € | | | |
| 182 | SRN64137 | FICHE CONNECTION P/REGUL.LML | 1 | 16,40 € | | | |
| 184 | SRN65662 | CABLE BUS UNITE DE CDE LG430M | 1 | 10,20 € | | | |
| 185 | SRN69588 | CABLE BUS UNITE DE CDE LG570M | 1 | 12,10 € | | | |
| 187 | SRN73073 | THERMOSTAT DE SECURITE STB 1 | 1 | | | | |
| 188 | SRN81154 | DISPLAY/AFFICHEUR UNIVERSEL | 1 | 166,00 € | | | |
| 190 | SRN68138 | CARENAGE UNITE DE COMMANDE | 1 | 10,90 € | | | |
| 191 | SRN62743 | BOUTON ROTATIF UNITE CDE ISR | 1 | 5,40 € | | | |
| 192 | SRN68823 | BOUCHON CAOUTCHOUC CONNEC | 1 | 3,20 € | | | |
| 193 | SRN62740 | COMMUTATEUR | 1 | 6,60 € | | | |
| 194 | SRN62745 | BOUTON POUSSOIR | 1 | 8,10 € | | | |
| 195 | SRN73073 | KIT D'ENTRETIEN SGB 400 E | 1 | | | | [To Translat =] |
| 195 | 7307345 | KIT D ENTRETIEN / SGB 470E | 1 | | | | |
| 195 | 7307346 | KIT ENTRETIEN SGB 540 E | 1 | 291,00 € | | | |
| 195 | 7307347 | SET ENTRETIEN SGB 610 E | 1 | | | | |
| 196 | SRN73073 | KIT JOINT D'ENTRETIEN SGB E 400 | 1 | 214,00 € | | | [To Translat =] |



SGB 400 E

| | | |
|--|----------------|--|
| | BRULEUR | |
|--|----------------|--|



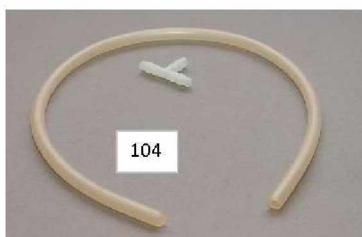
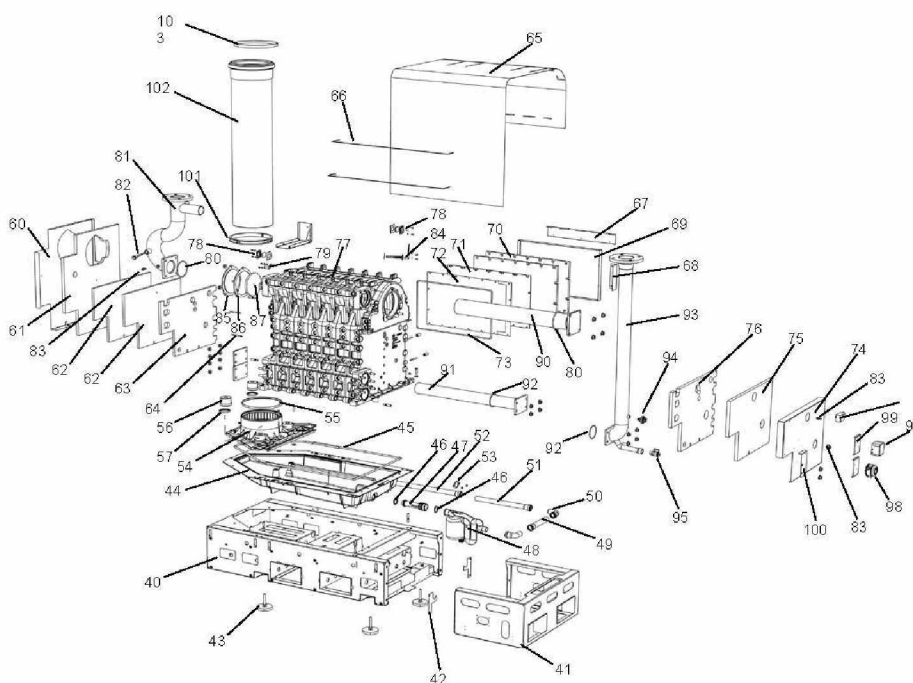
| Réf. | Référenc | Description | Qté | Tarif | Substitut | Tarif Sub. | Remarques |
|------|----------|--------------------------------|-----|-----------|-----------|------------|-----------|
| 86 | SRN73072 | JOINT OBTURATEUR PASSAGE BR | 1 | 32,40 € | | | |
| 88 | SRN73072 | CLIP DE MAINTIEN ISOLANT OBTUI | 1 | 18,60 € | | | |
| 117 | SRN73072 | PRISE DE PRESSION R1/8" | 1 | 12,60 € | | | |
| 117 | SRN73072 | PRISE DE PRESSION R1/8" | 1 | 12,60 € | | | |
| 119 | SRN73072 | JOINT TORIQUE 180X3,5 | 1 | 13,10 € | | | |
| 120 | SRN73072 | VENTILATEUR TYPE G3G250GN442 | 1 | 2165,00 € | | | |
| 121 | SRN73072 | CLAPET D'AIR SGB 400-610 E | 1 | 97,00 € | | | |
| 123 | SRN73072 | TUBE BRULEUR SGB 400 E | 1 | 2459,00 € | | | |
| 124 | SRN73072 | PLAQUE ISOLANTE TUBE BRULEUI | 1 | 33,40 € | | | |
| 125 | SRN73072 | CAPUCHON TUBE BRULEUR SGB 4 | 1 | 56,50 € | | | |
| 126 | SRN73072 | JOINT-VENTURI TUBE GAZ SGB 400 | 1 | 19,80 € | | | |
| 128 | SRN82306 | BRIDE SORTIE VANNE GAZ SGB 40 | 1 | 37,60 € | | | |
| 129 | SRN73072 | JOINT TORIQUE 52x3,5 | 1 | 10,20 € | | | |
| 129 | SRN73072 | JOINT TORIQUE 52x3,5 | 1 | 10,20 € | | | |
| 129 | SRN73072 | JOINT TORIQUE 52x3,5 | 1 | 10,20 € | | | |
| 130 | SRN73072 | PRESSOSTAT GAZ SGB 400-540 E | 1 | 92,40 € | | | |
| 131 | SRN73072 | VANNE GAZ TYPE VR434VE5021 S | 1 | 1505,00 € | | | |
| 132 | SRN73072 | FILTRE GAZ SGB 400-540 E | 1 | 63,20 € | | | |
| 133 | SRN82311 | BRIDE ENTREE VANNE GAZ SGB 40 | 1 | 51,30 € | | | |
| 134 | SRN73072 | FLEXIBLE GAZ SGB 400-540 E | 1 | 415,00 € | | | |
| 136 | SRN73072 | TUBE RILSAN 6x1 MM | 1 | 16,50 € | | | |
| 137 | SRN73072 | RACCORD TUBE RILSAN-VANNE G | 1 | 21,10 € | | | |
| 138 | SRN73072 | RACCORD TUBE RILSAN-VANNE G | 1 | 21,10 € | | | |
| 139 | SRN73072 | ADAPTATEUR 1/8"-M5 SGB 400-540 | 1 | 72,10 € | | | |



SGB 400 E

nov-12

CORPS DE CHAUFFE



1

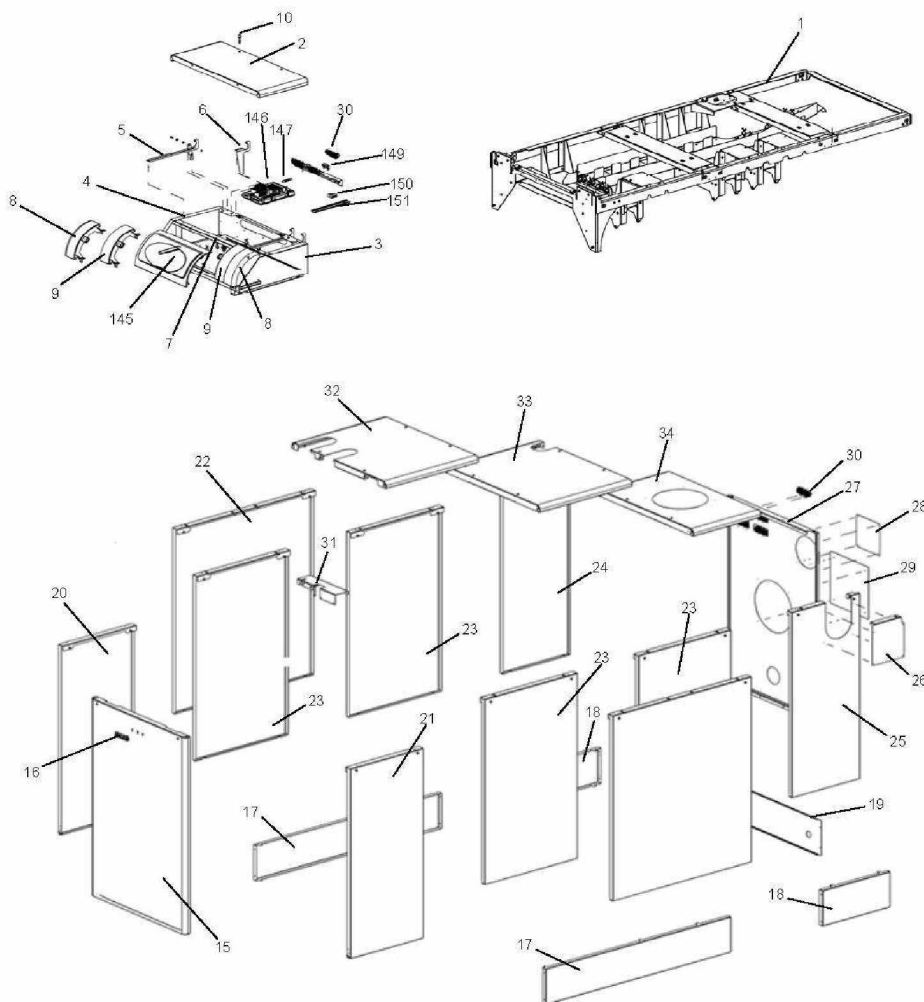
SGB 400 E - CORPS DE CHAUFFE_Vue

| Réf. | Référenc | Description | Qté | Tarif | Substitut | Tarif Sub. | Remarques |
|------|----------|-------------------------------|-----|----------|-----------|------------|-----------|
| 55 | SRN73071 | JOINT ADAPTATEUR SORTIE FUME | 1 | 10,60 € | | | |
| 56 | SRN73071 | BOUCHON DE REMPLISSAGE BAC | 1 | 20,00 € | | | |
| 57 | SRN73071 | JOINT BOUCHON DE REMPLISSAG | 1 | 70,60 € | | | |
| 78 | SRN73072 | ENSEMBLE VISEUR DE FLAMME SC | 1 | 17,30 € | | | |
| 78 | SRN73072 | ENSEMBLE VISEUR DE FLAMME SC | 1 | 17,30 € | | | |
| 79 | SRN73072 | TOLE ET JOINT DE FERMETURE SC | 1 | 18,20 € | | | |
| 80 | SRN73072 | JOINT TORIQUE 107x5 | 1 | 11,50 € | | | |
| 80 | SRN73072 | JOINT TORIQUE 107x5 | 1 | 11,50 € | | | |
| 82 | SRN57737 | DOIGT DE GANT | 1 | 16,00 € | | | |
| 83 | SRN73072 | SONDE A VISER | 1 | 16,80 € | | | |
| 83 | SRN73072 | SONDE A VISER | 1 | 16,80 € | | | |
| 83 | SRN73072 | SONDE A VISER | 1 | 16,80 € | | | |
| 84 | SRN73072 | ELECTRODE IONISATION & ALLUM | 1 | 70,20 € | | | |
| 86 | SRN73072 | JOINT OBTURATEUR PASSAGE BR | 1 | 32,40 € | | | |
| 87 | SRN73072 | ISOLANT OBTURATEUR PASSAGE | 1 | 24,80 € | | | |
| 92 | SRN73072 | JOINT TORIQUE 82x5 | 1 | 11,30 € | | | |
| 92 | SRN73072 | JOINT TORIQUE 82x5 | 1 | 11,30 € | | | |
| 94 | SRN68223 | SECURITE MANQUE D'EAU/MOORE | 1 | 40,90 € | | | |
| 95 | SRN69530 | VANNE DE VIDANGE | 1 | 16,70 € | | | |
| 96 | SRN73072 | TRANSFORMATEUR D'ALLUMAGE : | 1 | 35,80 € | | | |
| 97 | SRN73072 | PRESSOSTAT SGB 400-610 E | 1 | 182,00 € | | | |
| 98 | SRN73072 | PRESSOSTAT DIFFERENTIEL SGB | 1 | 93,90 € | | | |
| 103 | SRN73072 | JOINT TUYAUTERIE FUMEES DN 25 | 1 | 61,00 € | | | |
| 104 | SRN93692 | TUYAU AVEC TE | 1 | 13,40 € | | | |



avr-13

HABILLAGE



1

SGB 400 E - HABILLAGE_Vue

| Réf. | Référenc | Description | Qté | Tarif | Substitut | Tarif Sub. | Remarques |
|------|----------|------------------------------|-----|-------------------|-----------|------------|-----------|
| 1 | 7307130 | CADRE SUPPORT JAQUETTE SUP. | 1 | 1007,00 € | | | |
| 2 | 7668873 | COUVERCLE TABL.COMMANDE MC | 1 | 52,80 € | | | |
| 3 | 7637970 | PANNEAU LAT.DROIT TABL.COMM/ | 1 | 84,90 € | | | |
| 4 | 7637971 | PANNEAU LAT.GAUCHE TABL.COM | 1 | 84,90 € | | | |
| 5 | SRN73071 | SUPPORT LONG COUVERCLE TAB | 1 | 69,10 € | | | |
| 6 | SRN73071 | SUPPORT COURT COUVERCL.TAB | 1 | 41,30 € | | | |
| 7 | SRN73071 | SUPPORT TRANSVERSAL COUVEF | 1 | 110,00 € | | | |
| 8 | 7668874 | FACADE ANGLE D/G TABL.COMMAI | 1 | Nous consulter... | | | |
| 10 | SRN57889 | VIS PLASTIQUE BLOQ.56MM | 1 | 7,00 € | | | |
| 15 | 7637972 | JAQUETTE DE FACADE MOOREA 4 | 1 | 136,00 € | | | |
| 16 | SRN99893 | LOBO/BGB | 1 | 4,90 € | | | |
| 17 | 7637973 | JAQUETTE LATERALE BASSE AVA | 1 | 43,30 € | | | |
| 18 | 7637975 | JAQUETTE LATERALE BASSE ARRI | 1 | 37,70 € | | | |
| 19 | 7637976 | JAQUETTE BASSE ARRIERE MOOF | 1 | 33,20 € | | | |
| 20 | 7637977 | JAQUETTE LATERAL GAUCHE AVA | 1 | 114,00 € | | | |
| 21 | 7637978 | JAQUETTE LATERAL DROITE AVAN | 1 | 114,00 € | | | |
| 22 | 7637979 | JAQUETTE LATERALE MILIEU MOC | 1 | 135,00 € | | | |
| 24 | 7637981 | JAQUETTE LAT.ARRIERE GAUCHE | 1 | 110,00 € | | | |
| 25 | 7637982 | JAQUETTE LATERALE ARRIERE DF | 1 | 107,00 € | | | |
| 26 | 7637983 | OBTURATEUR LAT.ARRIERE ENTR | 1 | 27,60 € | | | |
| 27 | 7637984 | JAQUETTE ARRIERE MOOREA 400 | 1 | 150,00 € | | | |
| 28 | 7637988 | OBTURATEUR ARR.ENTREE D'AIR | 1 | 16,70 € | | | |
| 29 | 7637989 | OBTURATEUR ARR SORTIE DE FUI | 1 | 19,20 € | | | |
| 30 | SRN73071 | PASSE CABLE 6 PASSAGES | 1 | 18,10 € | | | |
| 31 | 7637990 | SUPPORT COUVERCLE AVANT MO | 1 | 21,90 € | | | |
| 32 | 7668877 | COUVERCLE AVANT MOOREA 400 | 1 | 99,00 € | | | |
| 33 | 7668879 | COUVERCLE MILIEU MOOREA 400 | 1 | 96,70 € | | | |
| 34 | 7668881 | COUVERCLE ARRIERE MOOREA 40 | 1 | 94,60 € | | | |
| 145 | 7637968 | CAPOT | 1 | 48,00 € | | | |
| 146 | SRN73072 | UNITE CENTRALE LMS14 SGB 400 | 1 | | | | |
| 147 | SRN73072 | BORNE DE TERRE | 1 | 16,50 € | | | |
| 149 | SRN73072 | PASSE CABLE | 1 | 12,80 € | | | |
| 150 | SRN73072 | BORNE DE RACCORDEMENT | 1 | 16,40 € | | | |
| 151 | SRN73072 | RAIL DIN DE 250 MM TS35 | 1 | 18,50 € | | | |