



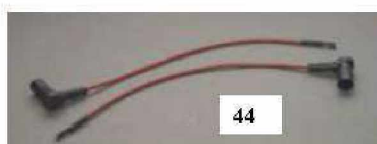
EcoTherm Plus BBS 20 E

A PARTIR DE JANVIER 2011

N° 2698

ACCESSOIRES CORPS DE CHAUFFE BBS 20 E

XXXX





BBS E

EcoCondens BBS 20 E

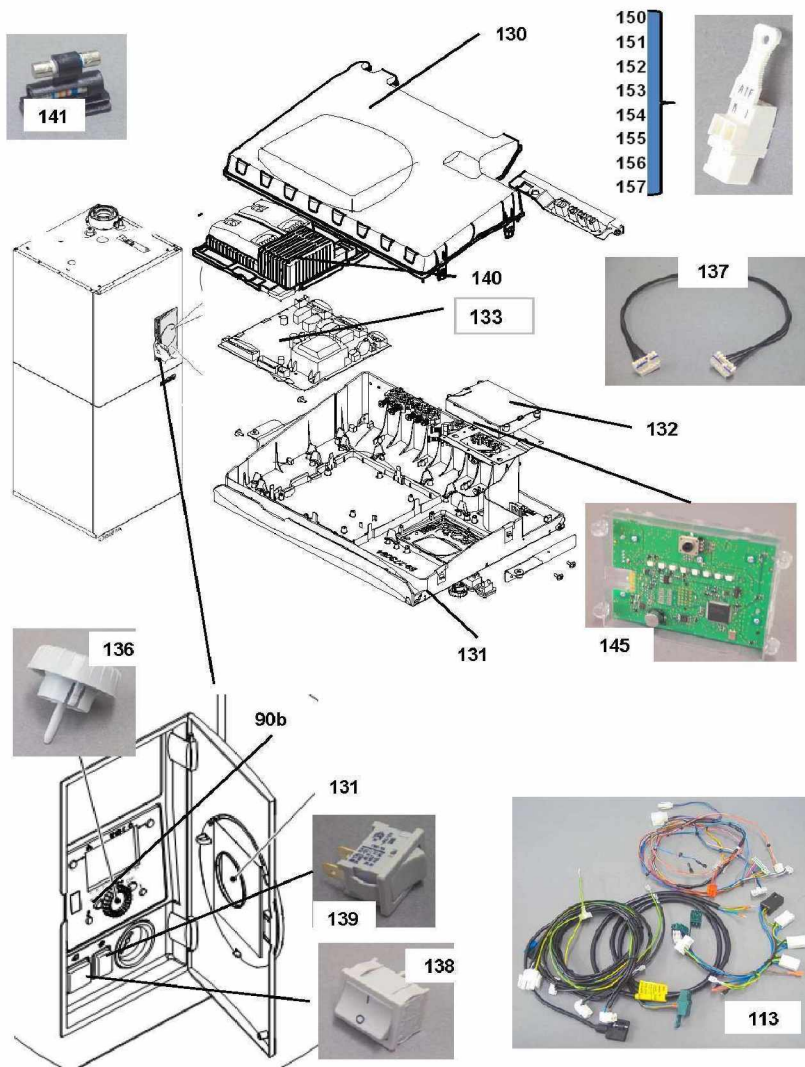
Réf.	Référenc	Description	Qté	Tarif	Substitut	Tarif Sub.	Remarques
29	SRN98616	JEU DE JOINTS ECHANGEUR/BRUL	1	62,60 €			
39	SRN97223	FLEXIBLE SILICONE	1	7,70 €			
44	SRN98634	CABLE D'ALLUMAGE WGB2.15/2.38	1	15,70 €			
107b	SRN97283	SONDE BALLON 6m	1	89,00 €			
122	SRN66432	KIT ENTRETIEN WGB 15-38 KIT DE	1				
123	SRN66434	KIT ENTRETIEN WGB 15-38 KIT D'E	1				
142	SRN98656	SONDE CHAUDIERE QAK36 HAUTE	1	24,60 €			
143	SRN97281	SONDE QAL 36	1	11,20 €			



EcoTherm Plus BBS E

A PARTIR DE JANVIER 2011

N° 2706	ACCESSOIRES ELECTRIQUES BBS 20 E	XXXX
---------	----------------------------------	------



EcoCondens BBS 20 E

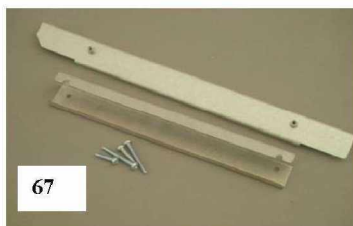
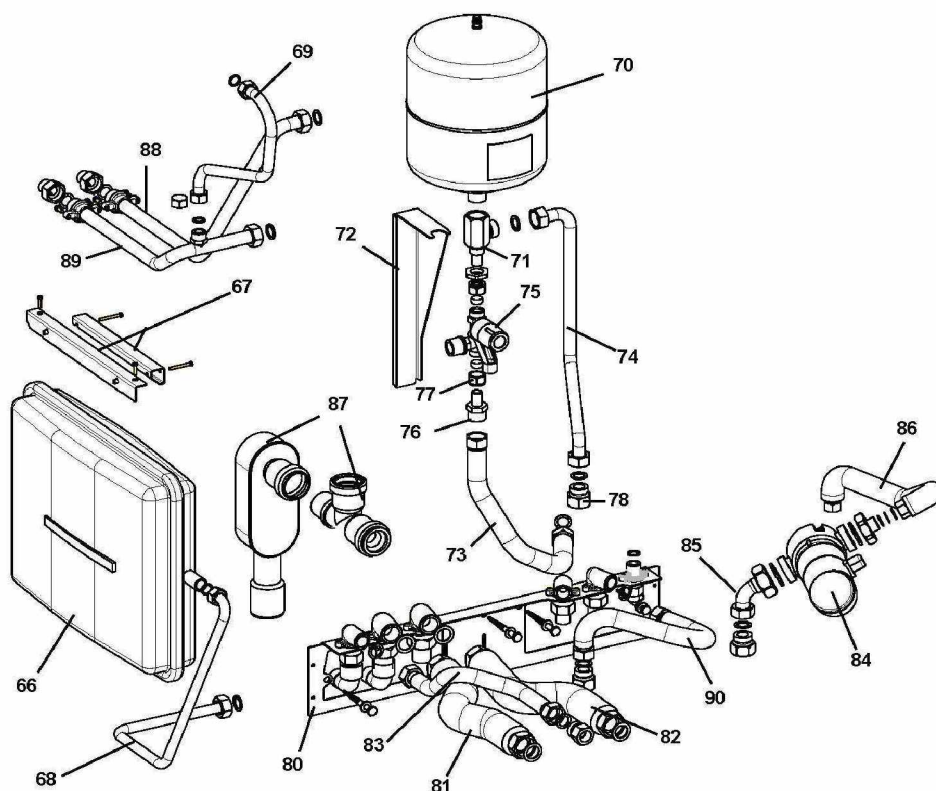
Réf.	Référenc	Description	Qté	Tarif	Substitut	Tarif Sub.	Remarques
130	SRN63585	COUVERCLE REGULATION	1	24,60 €			
131	SRN68137	PARTIE AVANT REGULATION	1	30,80 €			
131	SRN68137	PARTIE AVANT REGULATION	1	30,80 €			
132	SRN68138	CARENAGE UNITE DE COMMANDE	1	10,90 €			
133	SRN69871	CARTE BBS 20 E	1	350,00 €			
136	SRN62743	BOUTON ROTATIF UNITE CDE ISR	1	5,40 €			
137	SRN68147	CABLE BUS 250MM	1	11,00 €			
138	SRN62740	COMMUTATEUR	1	6,60 €			
139	SRN62745	BOUTON POUSSOIR	1	8,10 €			
140	SRN68148	CARTER PLATINE	1	17,00 €			
141	SRN63593	FUSIBLE AVEC SUPPORT	1	5,50 €			
145	SRN62742	DISPLAY/AFFICHEUR UNIVERSEL	1	166,00 €			
146	SRN68138	CARENAGE UNITE DE COMMANDE	1	10,90 €			
150	SRN68153	CONNECTEUR H1	1	5,00 €			
151	SRN68151	CONNECTEUR H4	1	5,00 €			
152	SRN68150	CONNECTEUR H5	1	5,00 €			
153	SRN68156	CONNECTEUR H6	1	5,00 €			
154	SRN68152	CONNECTEUR UH	1	5,00 €			
155	SRN67138	DOUILLE RAST5 02K09 BX2	1	4,10 €			
156	SRN67139	DOUILLE RAST5 02K09 BX1	1	4,10 €			
157	SRN62750	CONNECTEUR SONDE E.F 2 POLES	1	5,10 €			



EcoTherm Plus BBS 20 E

A PARTIR DE JANVIER 2011

N° 2700	TUYAUTERIE ACCESSOIRES BBS 20 E	XXXX
---------	---------------------------------	------



EcoCondens BBS 20 E

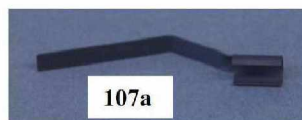
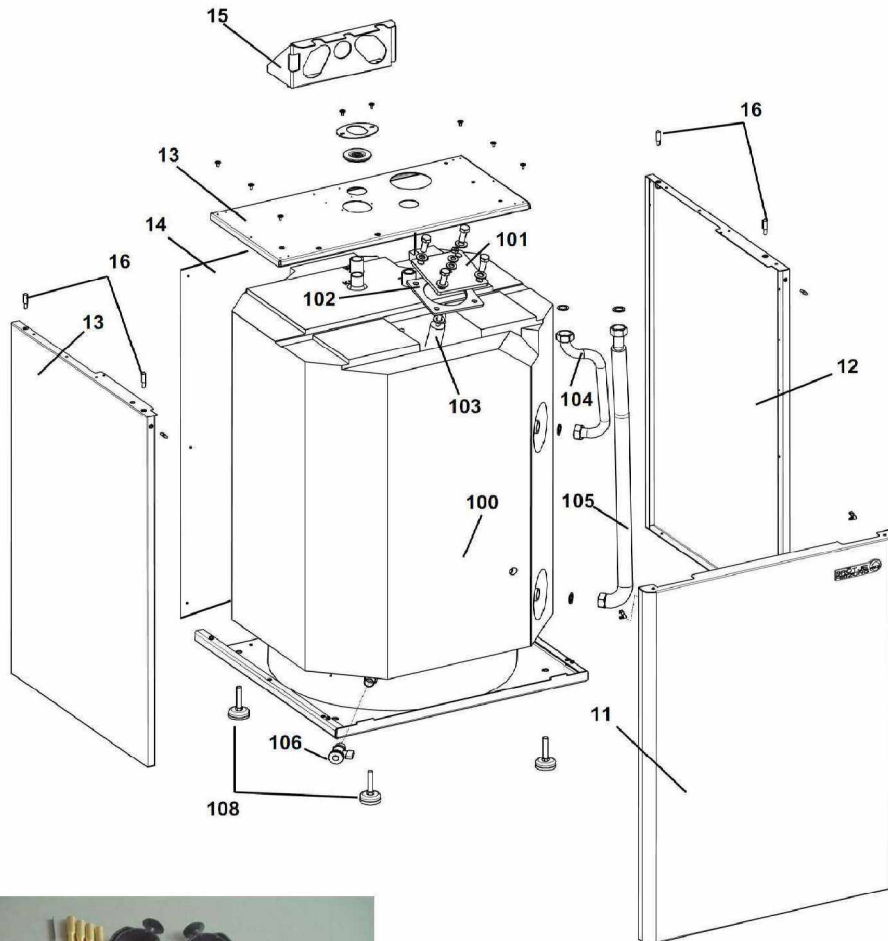
Réf.	Référenc	Description	Qté	Tarif	Substitut	Tarif Sub.	Remarques
66	SRN99262	VASE EXPANSION CHAUFFAGE MA	1	226,00 €			
67	SRN99263	SUPPORT P/VASE EXPANSION CH/	1	18,50 €			
67	SRN99263	SUPPORT P/VASE EXPANSION CH/	1	18,50 €			
68	SRN99264	TUBULURE/CABLE POUR VANNE E	1	68,30 €			
69	SRN99255	TUYAUTERIE RAC.VASE EXPANS.C	1	32,70 €			
70	SRN99309	VASE EXPANSION EAU FROIDE BP	1	277,00 €			
73	SRN99312	TUYAUTERIE FLEXIBLE BALLON	1	60,80 €			
74	SRN99313	TUYAUTERIE BALLON VASE EXPAN	1	86,90 €			
75	SRN98604	GROUPE SECURITE 7B P/WGB2	1	82,80 €			
76	SRN99314	PIECE DE RACCORDEMENT 3/4"x1'	1	19,20 €			
77	SRN99315	ECROU SUPERIEUR 1"	1	6,20 €			
78	SRN99316	PIECE DE RACCORDEMENT 1/2"x3/	1	15,80 €			
80	SRN99318	CONSOLE MURALE IS BBS2	1	146,00 €			
81	SRN99319	TUYAUTERIE FLEX.DEPART CHAUI	1	86,90 €			
82	SRN99320	TUYAUTERIE FLEX.RETOUR CHAU	1	86,90 €			
83	SRN99321	TUYAUTERIE FLEXIBLE GAZ	1	80,00 €			
84	SRN99323	POMPE BALLON POUR BBS2	1				
85	SRN99280	TUYAUTERIE POMPE CIRCULATIOI	1	22,00 €			
86	SRN99238	TUYAUTERIE FLEXIBLE POMPE	1	39,00 €			
87	SRN99308	SIPHON ENCASTRE AVEC ELEMEN	1	87,50 €			
88	SRN99281	TUYAUTERIE DEPART 2 CIRCUIT C	1	26,80 €			
89	SRN99282	TUYAUTERIE RET.2 CIRCUIT CHAU	1	28,00 €			
90	SRN99307	TUYAUTERIE FLEXIBLE RACCORD.	1	56,50 €			



EcoTherm Plus BBS E

A PARTIR DE JANVIER 2011

N° 2696	BALLON RSP 130 L BBS E	XXXX
---------	------------------------	------



4 von 5

1

BBS 20 E - BALLON RSP 2696_Vue.xls



BBS E

EcoCondens BBS 20 E

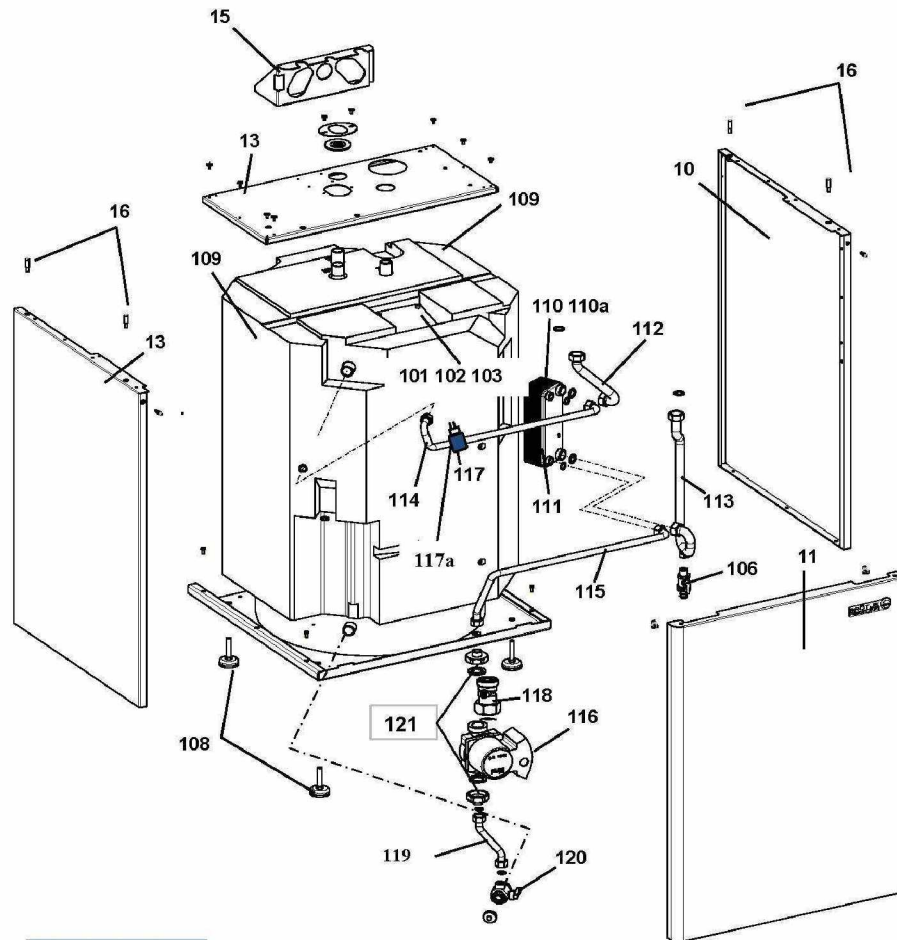
Réf.	Référenc	Description	Qté	Tarif	Substitut	Tarif Sub.	Remarques
11	SRN99858	PANNEAU AVANT P/BBS2 BALL.RSI	1	234,00 €			
12	SRN63563	PANNEAU DROIT P/BBS20C	1	197,00 €			
13	SRN63564	PANNEAU GAUCHE P/BBS20C	1	197,00 €			
13	SRN63564	PANNEAU GAUCHE P/BBS20C	1	197,00 €			
14	SRN99246	COUVERCLE BALLON	1	Nous consulter...			
15	SRN99247	CONSOLE DE RACCCORDEMENT	1	56,50 €			
16	SRN99242	NIPPLE DE GUIDAGE	1	4,90 €			
16	SRN99242	NIPPLE DE GUIDAGE	1	4,90 €			
100	SRN99284	BALLON ECHANGEUR (SANS JAQU	1	2059,00 €			
101	SRN99285	COUVERCLE TRAPPE DE VISITE	1	228,00 €			
102	SRN95668	JOINT TRAPPE VISI.BALLON TS120	1	62,70 €			
103	SRN51759	ANODE MAGNESIUM D.26X507	1	46,90 €			
104	SRN99289	FLEXIBLE DE DEPART	1	56,50 €			
105	SRN99290	FLEXIBLE DE RETOUR	1	56,50 €			
106	SRN98691	ROBINET DE VIDANGE	1	12,40 €			
107	SRN99291	POCHETTE ACCESSOIRES SSB	1	8,40 €			
108	SRN97774	PIEDS REGLABLES P/BBS 10/19	1	27,60 €			



EcoTherm Plus BBS E

A PARTIR DE JANVIER 2011

N° 2695	BALLON SSP 135 L BBS E	XXXX
---------	------------------------	------



EcoCondens BBS 20 E

Réf.	Référenc	Description	Qté	Tarif	Substitut	Tarif Sub.	Remarques
11	SRN99858	PANNEAU AVANT P/BBS2 BALL.RSI	1	234,00 €			
12	SRN63563	PANNEAU DROIT P/BBS20C	1	197,00 €			
13	SRN63564	PANNEAU GAUCHE P/BBS20C	1	197,00 €			
13	SRN63564	PANNEAU GAUCHE P/BBS20C	1	197,00 €			
14	SRN99246	COUVERCLE BALLON	1	Nous consulter...			
15	SRN99247	CONSOLE DE RACCORDEMENT	1	56,50 €			
16	SRN99242	NIPPLE DE GUIDAGE	1	4,90 €			
16	SRN99242	NIPPLE DE GUIDAGE	1	4,90 €			
101	SRN99285	COUVERCLE TRAPPE DE VISITE	1	228,00 €			
102	SRN95668	JOINT TRAPPE VISI.BALLON TS120	1	62,70 €			
103	SRN51759	ANODE MAGNESIUM D.26X507	1	46,90 €			
106	SRN98691	ROBINET DE VIDANGE	1	12,40 €			
107	SRN99291	POCHETTE ACCESSOIRES SSB	1	8,40 €			
108	SRN97774	PIEDS REGLABLES P/BBS 10/19	1	27,60 €			
109	SRN99293	BALLON A COUCHES (SANS JAQUE	1	1839,00 €			
109	SRN99293	BALLON A COUCHES (SANS JAQUE	1	1839,00 €			
110	SRN96534	ECHANGEUR A PLAQUES P/BBS	1	334,00 €			
113	SRN99295	TUYAUTERIE RET.ECHANGEUR CH	1	74,40 €			
116	SRN63578	POMPE EAU FROIDE UP15.30	1	445,00 €			
117	SRN60288	SONDE EAU CHAUDE SANIT.QRA3I	1	150,00 €			
117a	SRN63608	RESSORT DE MAINTIEN DE SONDE	1	4,30 €			
118	SRN63579	CLAPET ANTITHERMOSIPHON P/B	1	59,80 €			
120	SRN99300	ROBINET VIDANGE VANNE 3V CIR	1	29,00 €			



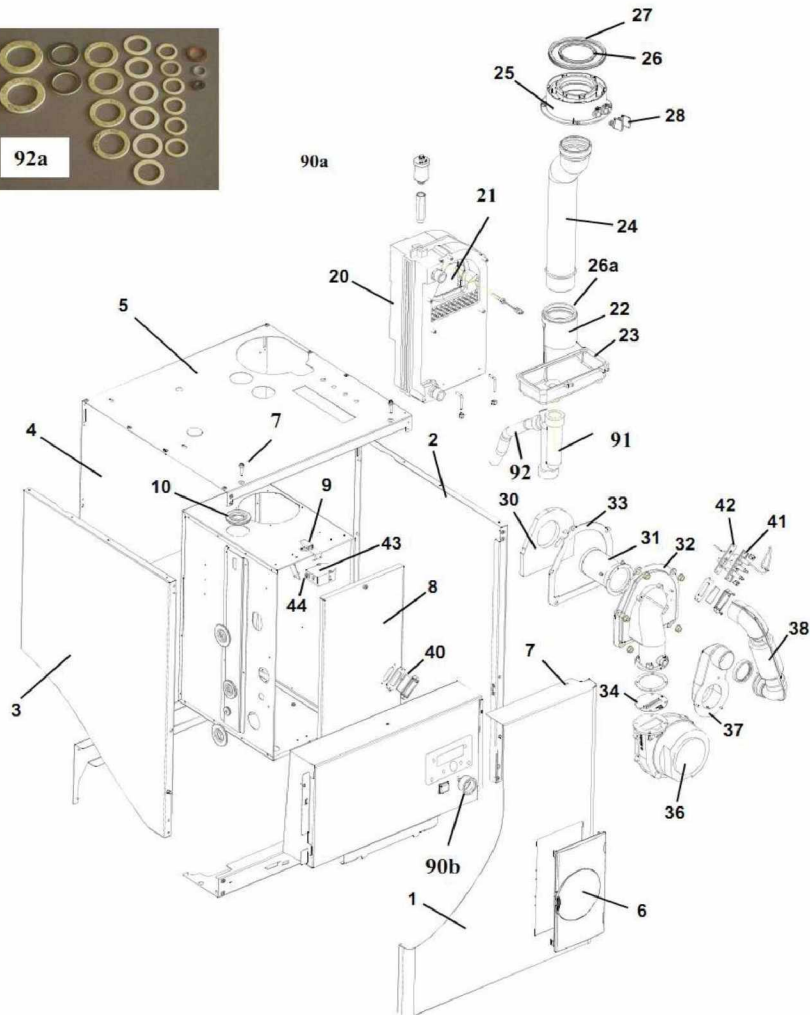
EcoTherm Plus BBS 20 E

A PARTIR DE JANVIER 2011

N° 2697

HABILLAGE & CORPS DE CHAUFFE BBS 20 E

XXXX



Réf.	Référenc	Description	Qté	Tarif	Substitut	Tarif Sub.	Remarques
1	SRN63559	PANNEAU AVANT SUP.BBS 20C	1	273,00 €			
2	SRN63560	PANNEAU DROIT P/BBS20C	1	189,00 €			
3	SRN63561	PANNEAU GAUCHE P/BBS20C	1	240,00 €			
4	SRN63562	PANNEAU ARRIERE BBS20C	1	180,00 €			
5	SRN63594	COUVERCLE (JAQUETTE)/BBS C	1	91,50 €			
6	SRN64135	VOLET REGULATION COMPLET	1	36,70 €			
7	SRN98611	FERMETURE DE PORTE AVANT	1	5,10 €			
7	SRN98611	FERMETURE DE PORTE AVANT	1	5,10 €			
8	SRN99258	CAPOT CHAMBRE D'AIR	1	70,00 €			
9	SRN97210	CROCHET FERMETURE CAPOT CH	1	17,00 €			
10	SRN98631	JOINT PASSAGE P/PURGEUR AUTC	1	3,50 €			
20	SRN65412	ECHANGEUR WBS 22	1	585,00 €			
21	SRN98667	PLAQUE ISOLATION ECHANGEUR	1	19,60 €			
22	SRN98890	BAC EAU CONDENS.BBS2.15/2.20	1	193,00 €			
23	SRN60947	JOINT P/BAC CONDENSAT.WBS22C	1	8,10 €			
24	SRN98614	TUYAU EVACUATION GAZ DE FUMI	1	50,60 €			
25	SRN99823	ADAPTATEUR CONDUIT FUMEEES	1	196,00 €			
26	SRN99825	JOINT LEVRE 80mm	1	17,50 €			
26a	SRN97219	JOINT A LEVRES RD 70	1	14,60 €			
27	SRN99826	JOINT LEVRE 125mm	1	22,60 €			
28	SRN99824	BOUCHON RACCORD FUMEE	1	7,90 €			
29	SRN98616	JEU DE JOINTS ECHANGEUR/BRUL	1	62,60 €			
30	SRN98617	PLAQUE D'ISOLATION WGB	1	25,80 €			
31	SRN98618	TUBE BRULEUR POUR WGB2	1	156,00 €			
31	674850	TUBE FLAMME WGB 15/20 FL-GAZ	1	160,00 €			PROPANE
32	SRN98619	COUVERCLE BRULEUR	1	217,00 €			
33	SRN99842	JOINT BRULEUR POUR BBS	1	21,60 €			
36	SRN66319	VENTILATEUR BBS/BBK WGB	1	317,00 €			
37	SRN98629	ADAPTATEUR POUR VENTILATEUF	1	22,80 €			
38	SRN98630	TUBE D'ASPIRATION	1	45,10 €			
40	SRN97233	VERRE VISEUR POUR WSS/WTS/W	1	25,80 €			
41	SRN98632	UNITE D'ALLUMAGE/IONIS.WGB2	1	57,80 €			
42	SRN98633	JOINT ELECTRODE D'IONISATION	1	10,50 €			
43	SRN97278	TRANSFORMATEUR ALLUMAGE	1				
44	SRN98634	CABLE D'ALLUMAGE WGB2.15/2.38	1	15,70 €			
90b	SRN95339	MANOMETRE CPLT WGB 35	1	31,20 €			
90a.	SRN54185	PURGEUR AUTOMATIQUE 3/8 10B	1	21,80 €			
91	SRN57756	SIPHON EAU CONDENS.A/TUBE CF	1	32,20 €			
92	SRN93027	FLEXIBLE P/SIPHON (1m)	1	9,90 €			
92a	SRN99260	JEU DE JOINTS TUYAUTERIES	1	21,40 €			



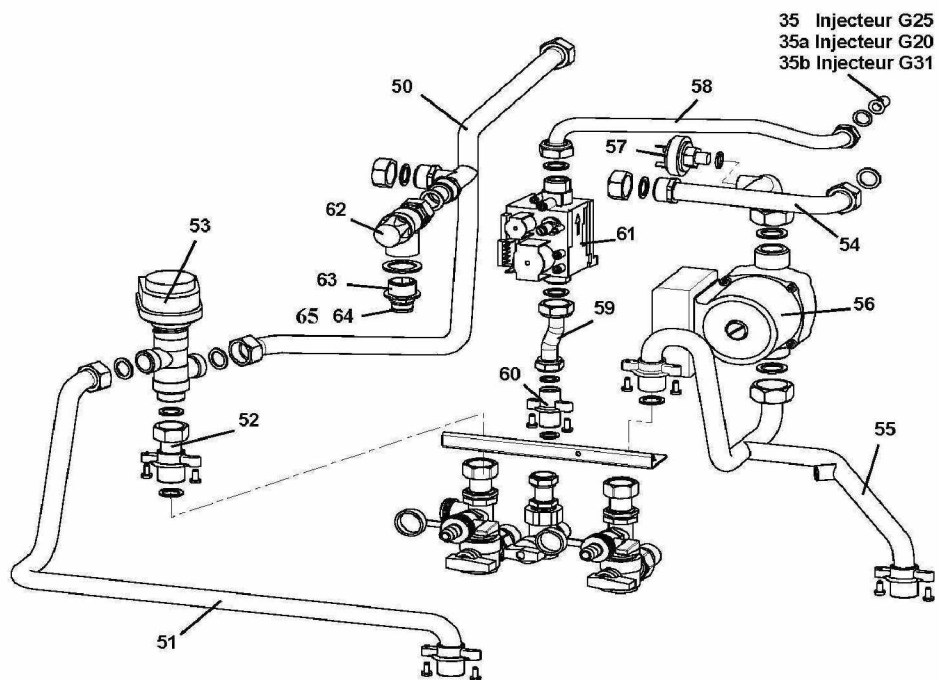
EcoTherm Plus BBS 20 E

A PARTIR DE JANVIER 2011

N° 2699

TUYAUTERIE BBS 20 E

XXXX



Réf.	Référenc	Description	Qté	Tarif	Substitut	Tarif Sub.	Remarques
0	SRN99900	ROBINET SPHERIQUE P/RAC.GAZ	1	92,00 €			
35	SRN98622	INJECTEUR BBS 2.15 G.N 4,60mm	1	18,80 €			
35a	SRN98623	INJECTEUR BBS 2.15 G.N 4,20mm	1	18,80 €			
35b	SRN66665	INJECTEUR BGB 20 GAZ NAT.E .4,2	1	10,50 €			
50	SRN99248	TUYAUTERIE DEPART ECHANG.BB	1	104,00 €			
51	SRN99249	TUYAUTERIE RACCORDS DEPART	1	56,50 €			
52	SRN60483	TUBULURE RACC.DEP.CHAUF.BBS	1	31,00 €			
53	SRN63569	VANNE 3 VOIES WBS/BBS.(vers.c)	1				
54	SRN99252	TUYAUTERIE RET.ECHANG.BBS2.1	1	60,00 €			
55	SRN99253	TUYAUTERIE RAC.RET.BBS2.15-2.2	1	75,90 €			
56	SRN63570	POMPE UPM 15-70 ECM	1	383,00 €			
57	SRN56203	CONTROLEUR SECURITE D'EAU 1/	1	55,30 €			
59	SRN63573	TUYAU VANNE GAZ / WGB	1	11,30 €			
60	SRN98644	NIPPLE DOUBLE TUYAU RACCORC	1	18,80 €			
61	SRN63574	VANNE GAZ SIEMENS P/ECOTHERI	1				
62	SRN97270	SOUPAPE SECURITE 3 BARS	1	21,90 €			
63	SRN99261	ENTONNOIR P/SOUPAPE SECURIT	1	21,40 €			
64	SRN99250	TUYAU FLEXIBLE P/EVAC.SOUPAP	1	16,40 €			
65	SRN99251	COLLIER POUR TUYAU FLEXIBLE	1	3,70 €			