

ACCESSOIRES CORPS DE CHAUFFE



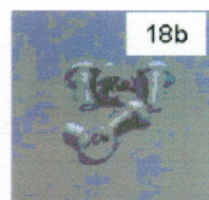
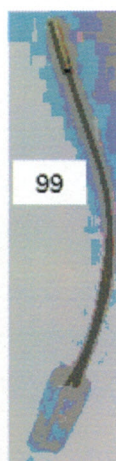
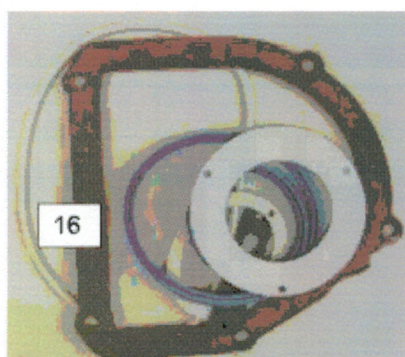
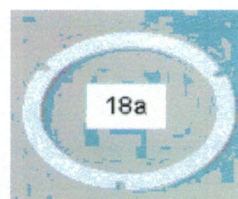
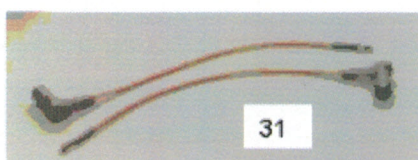
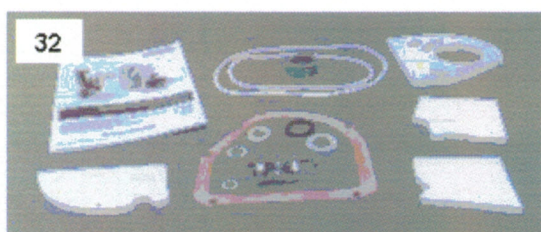
EcoTherm Plus WGB 15 -110 E

A PARTIR DE JANVIER 2011

N° 2653

ACCESSOIRES CORPS DE CHAUFFE WGB 15-38 E

XXXX



ACCESSOIRES ELECTRIQUE



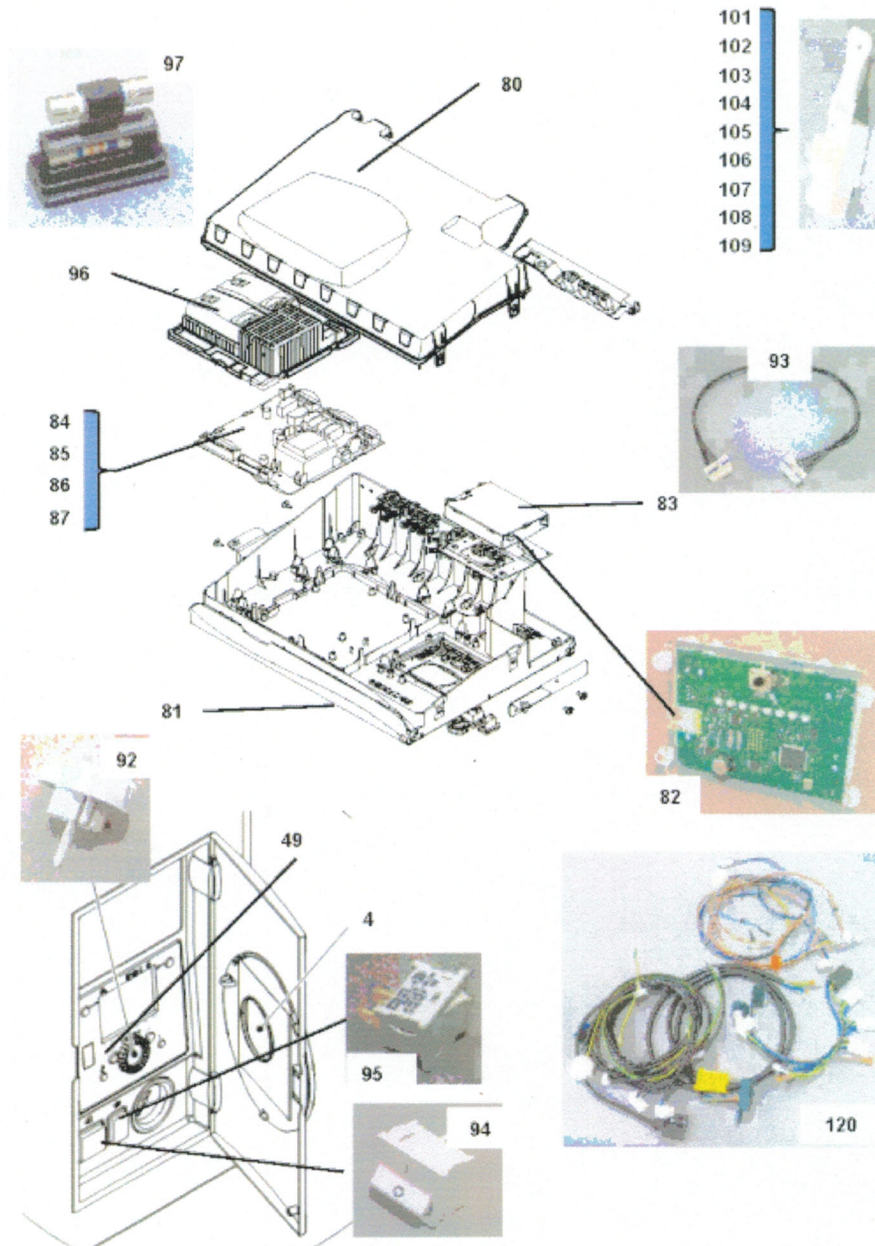
EcoTherm Plus WGB 15 -110 E

A PARTIR DE JANVIER 2011

N° 2651

ACCESSOIRES ELECTRIQUES WGB 15-38 E

XXXX



CORPS DE CHAUFFE



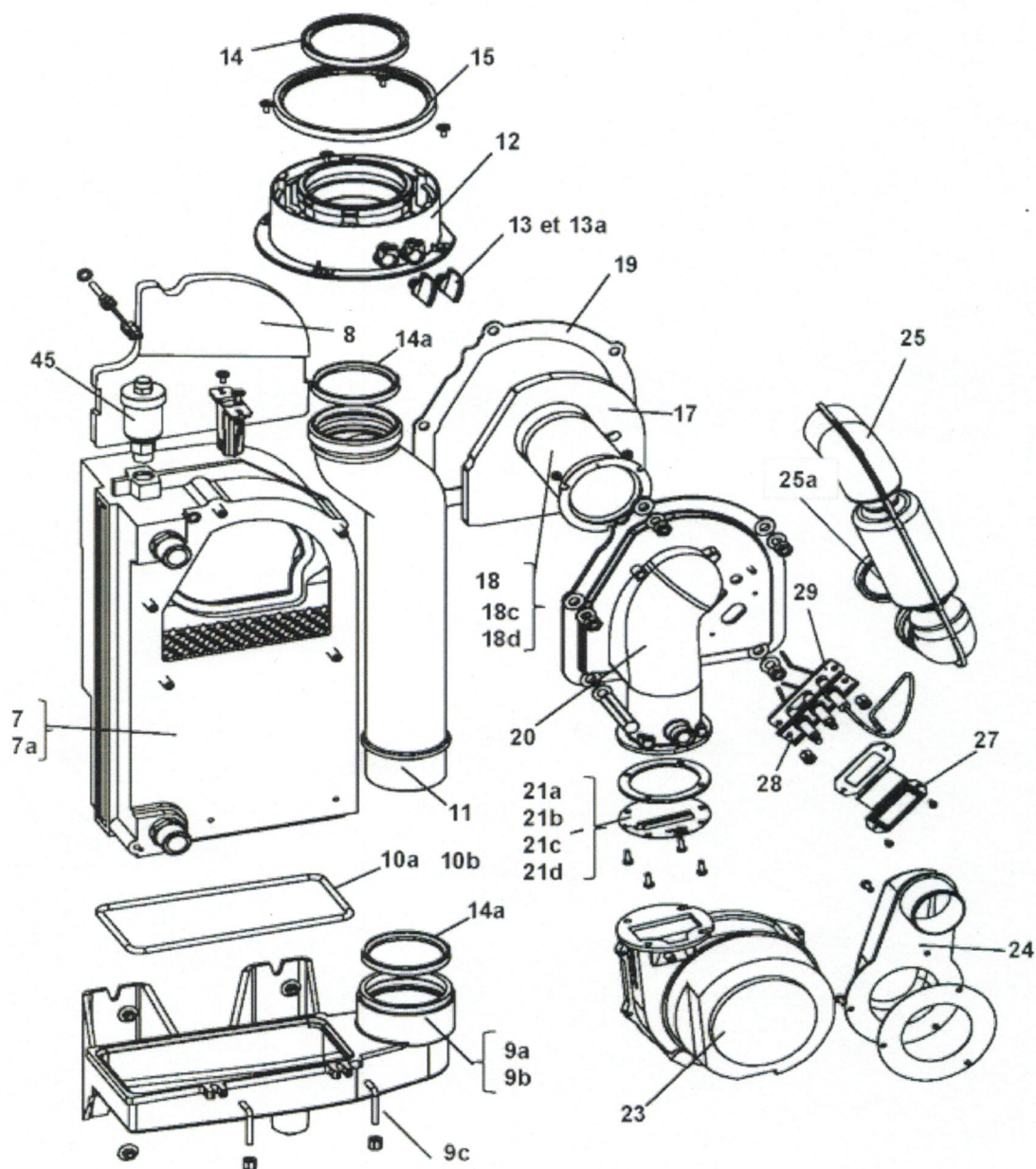
EcoTherm Plus WGB 15 -110 E

A PARTIR DE JANVIER 2011

N° 2652

CORPS DE CHAUFFE WGB 15-38 E

XXXX



HABILLAGE



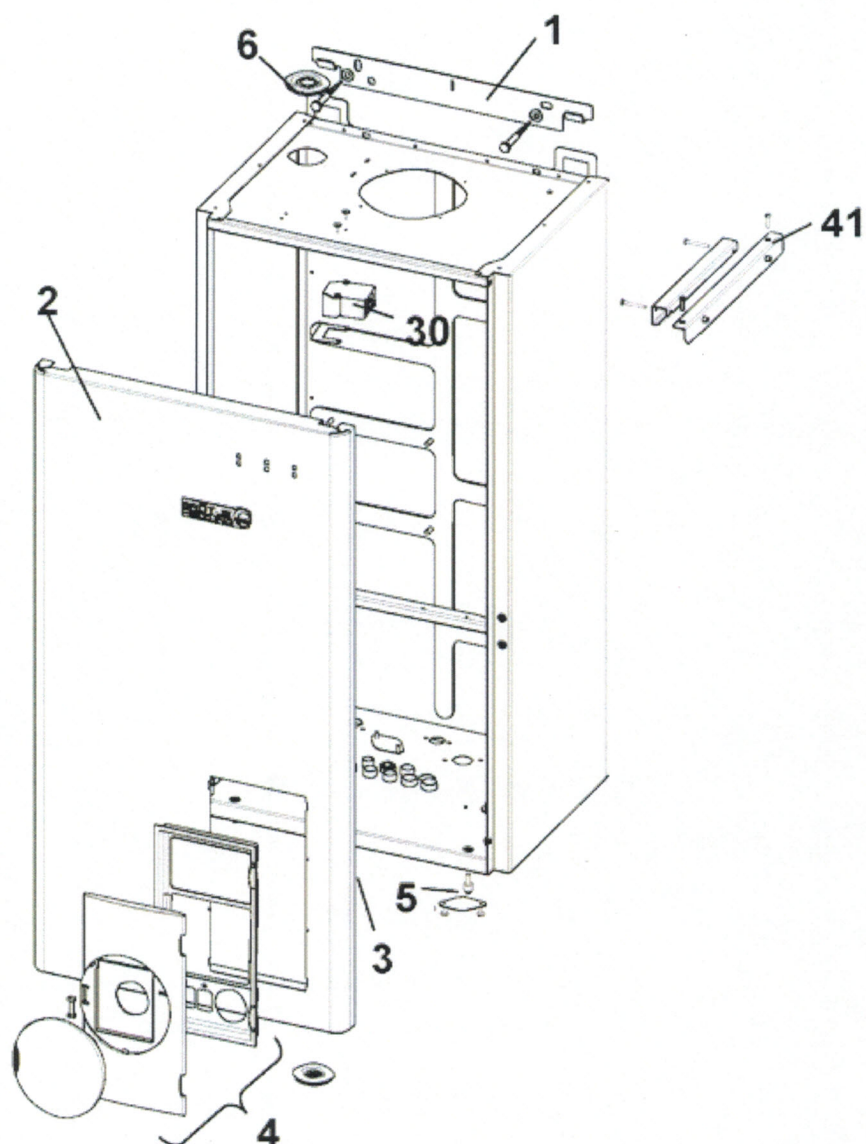
EcoTherm Plus WGB 15 -110 E

A PARTIR DE JANVIER 2011

N° 2650

HABILLAGE

XXXX



TUYAUTERIES ECS WGB 15-20



EcoTherm Plus WGB 15 -110 E

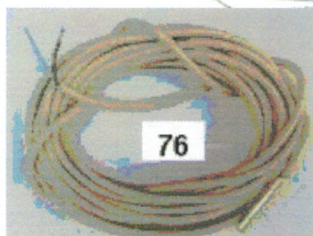
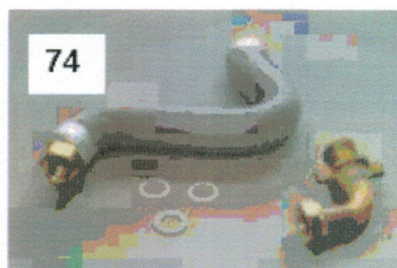
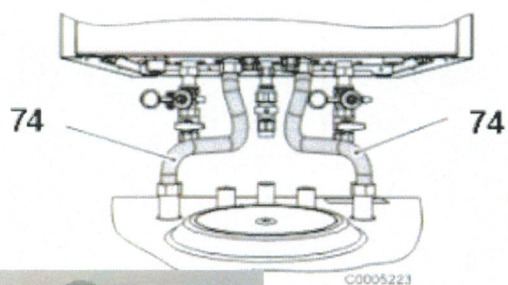
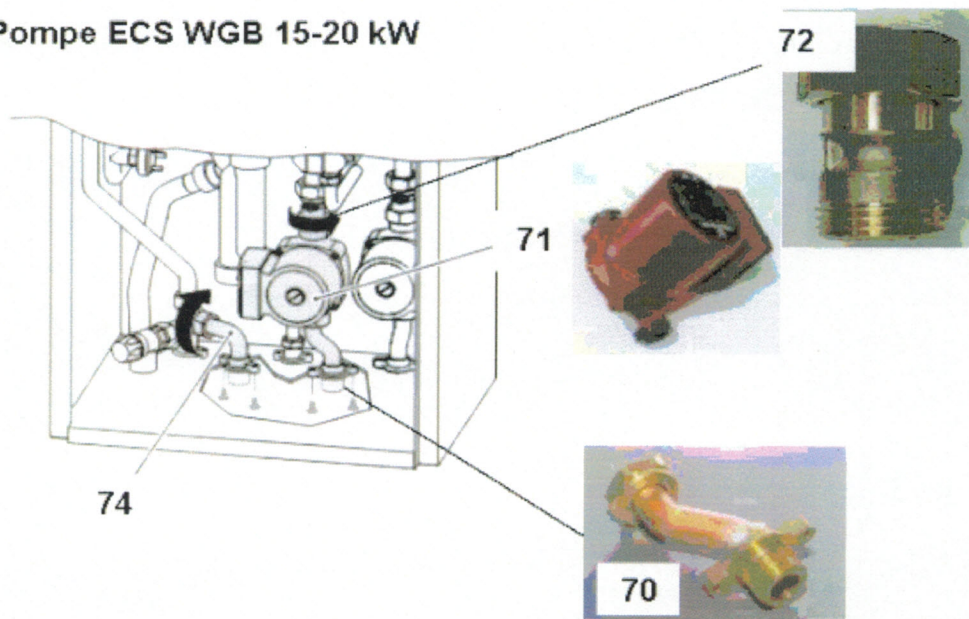
A PARTIR DE JANVIER 2011

N° 2655

TUYAUTERIES ECS WGB 15-20

XXXX

Pompe ECS WGB 15-20 kW



1

Modele_BROTJE 2655 Vue TUYAUTERIES ECS WGB 15-20 E.xls

TUYAUTERIES WGB 15-38



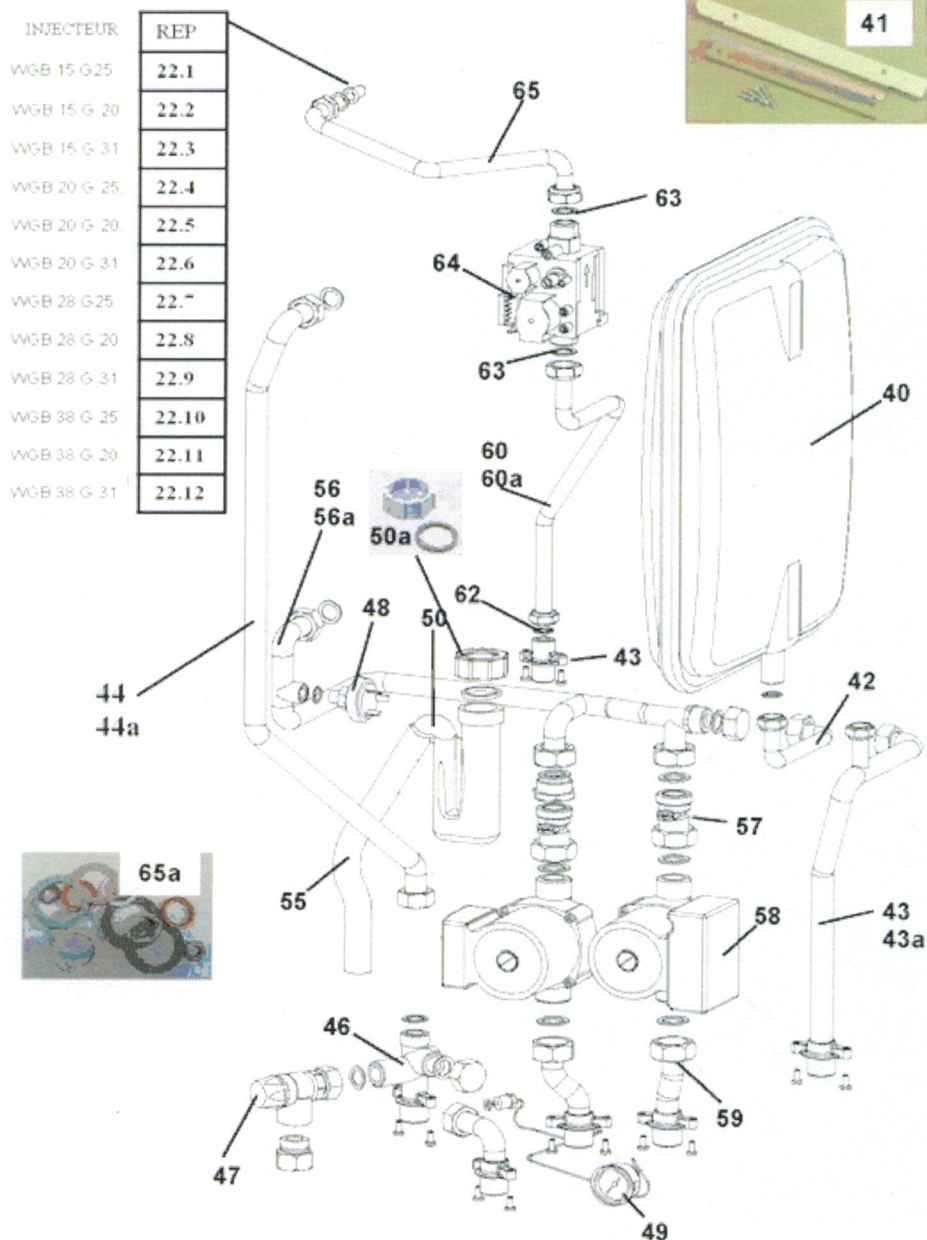
EcoTherm Plus WGB 15 -110 E

A PARTIR DE janvier 2011

N° 2654

TUYAUTERIES WGB 15-38 E

XXXX



TUYAUTERIES ECS WGB 28-38



EcoTherm Plus WGB 15 -110 E

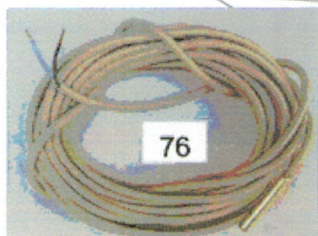
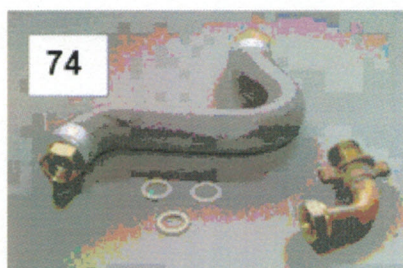
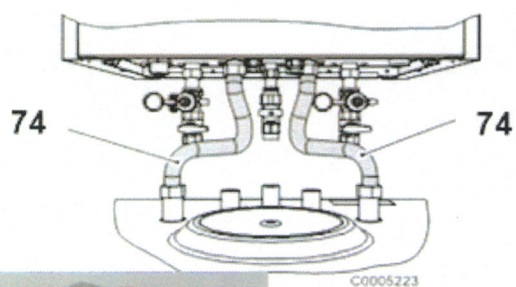
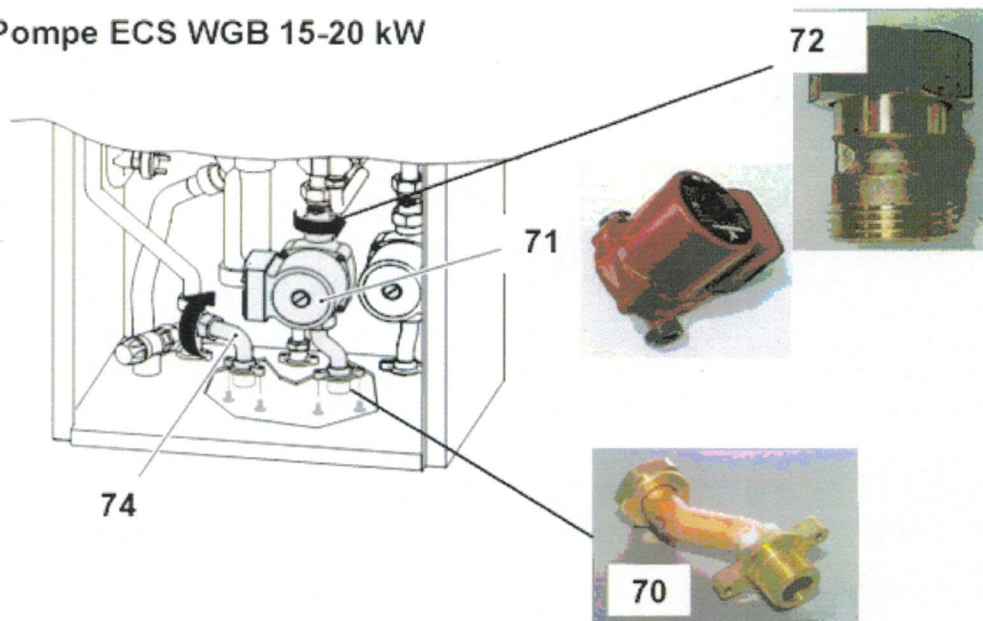
A PARTIR DE JANVIER 2011

N° 2655

TUYAUTERIES ECS WGB 15-20

XXXX

Pompe ECS WGB 15-20 kW



1

WBG 15-20 E - TUYAUTERIES ECS 2655_Vue.xls