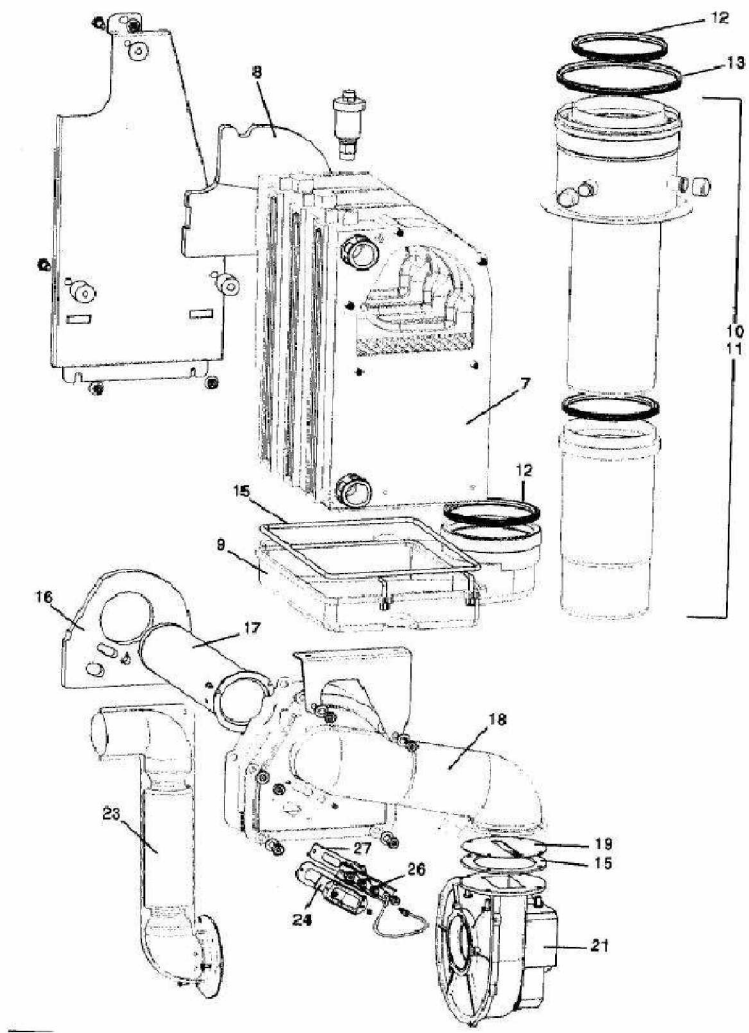

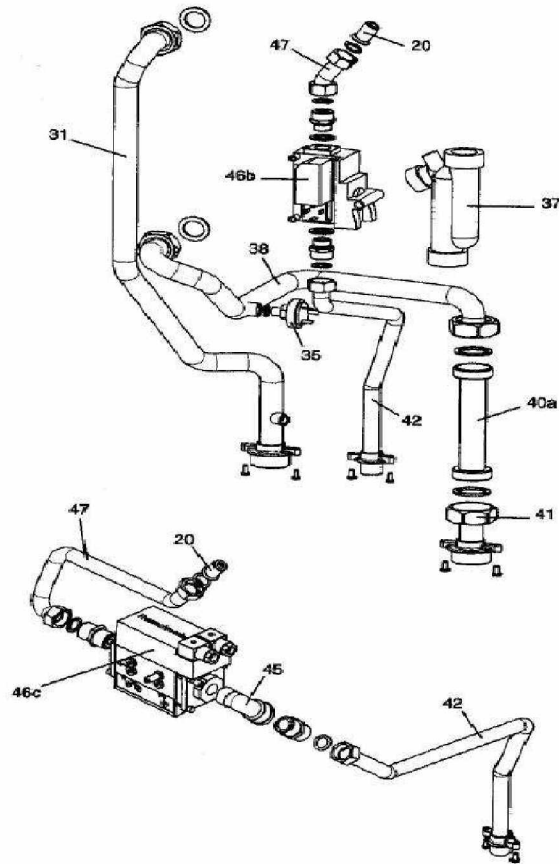




Réf.	Référenc	Description	Qté	Tarif	Substitut	Tarif Sub.	Remarques
1	SRN98889	BARRE ACCROCHAGE WGB 2.15-2	1	25,60 €			
2	SRN99847	FACADE AVANT PORTE WGB 2N	1	Nous consulter...			⊘
3	SRN98609	PROTECTION PHONIQUE DE PORT	1	38,60 €			
4	SRN98848	VOLET PIVOTANT REGUL.WGB/BB	1	88,60 €			
5	SRN98611	FERMETURE DE PORTE AVANT	1	5,10 €			
6	SRN98631	JOINT PASSAGE P/PURGEUR AUT	1	3,50 €			
52	SRN98666	COUVERCLE POUR REGULATION	1	Nous consulter...			⊘
53	SRN99134	PLATINE LMU 2.50 P/WGB2 50KW	1	822,00 €			
53	SRN99135	PLATINE LMU 2.70 P/WGB2 70KW	1	822,00 €			
54	SRN99812	MODULE KBM	1	379,00 €			
55	SRN98654	TRANSFORMATEUR RESEAU DE W	1	164,00 €			
0	SRN99133	MODULE REGULATION P/WGB 2.70	1	822,00 €			⊘
0	SRN99527	MODULE CIB P/CHAUDIERE WGB2.	1	384,00 €			
0	SRN99528	CLIP-IN RELAIS MODULE	1	419,00 €			
0	SRN99529	RELAIS MODULE CIMP	1	635,00 €			
0	SRN99530	CLIP IN MODULE DE REMPLACEME	1	159,00 €			
0	SRN99531	CLIP IN COURANT MODULE REPL.	1	133,00 €			
0	SRN99532	CLIP IN TEMPERATURE/RELAIS MC	1	159,00 €			
0	SRN99533	REGULATION RRG WGB2N 38	1	Nous consulter...			⊘
0	SRN98651	FICHE PONT	1	10,10 €			
0	SRN98657	CABLE DE RACCORDEMENT LMU	1	15,80 €			
0	SRN98652	MODULE CHAUD.UNIT DE WGB.2	1	202,00 €			
0	SRN98658	CABLAGE CPLT BOITE REGUL.WGI	1	103,00 €			
0	SRN98661	CABLAGE CPLT (FAIBLE TENSION)	1	Nous consulter...			⊘
0	SRN99369	CABLAGE APPAREILLAGE 230V	1	45,80 €			
0	SRN98872	FICHE RESEAU	1	Nous consulter...			⊘
0	SRN98873	FICHE POMPE M1	1	12,40 €			
0	SRN98874	FICHE/RACCORD SONDE BALLON	1	14,60 €			
0	SRN99219	FICHE VANNE MELANGEUSE	1	14,20 €			
0	SRN98875	FICHE RACCORDEMENT SET PPE I	1	9,10 €			
0	SRN99328	PORTE FUSIBLE P/WGB	1	Nous consulter...			⊘
0	SRN98653	COUVERCLE PLEIN	1	Nous consulter...			⊘
0	SRN98654	TRANSFORMATEUR RESEAU DE W	1	164,00 €			
0	SRN98655	RESISTANCE IK	1	Nous consulter...			⊘
0	SRN98656	SONDE CHAUDIERE QAK36 HAUTE	1	24,60 €			
0	SRN97281	SONDE QAL 36	1	11,20 €			
0	SRN97282	SONDE EXTERIEURE QAC34	1	22,20 €			
0	SRN98721	SONDE QAD36	1	111,00 €			
0	SRN97284	LIMITEUR DE TEMPERATURE	1	12,30 €			
0	SRN98659	VISSERIE AVEC CONTRE-ECROU F	1	4,80 €			
0	SRN98664	VISSERIE AVEC CONTRE-ECROU F	1	7,10 €			
0	SRN98665	VISSERIE AVEC CONTRE-ECROU F	1	5,30 €			



Réf.	Référenc	Description	Qté	Tarif	Substitut	Tarif Sub.	Remarques
0	SRN99121	CABLE D'ALLUMAGE WGB2(N)50.70	1	22,50 €			
7	SRN99107	CORPS DE CHAUFFE P/WGB2.50	1	973,00 €			
7	SRN99108	ECHANGEUR P/WGB 2.70	1	1257,00 €			
8	SRN98667	PLAQUE ISOLATION ECHANGEUR	1	19,60 €			
9	SRN99109	BAC COLLECTEUR CONDESATION	1	556,00 €			
9	SRN99110	BAC COLLECTEUR CONDESATION	1	608,00 €			
12	SRN99200	JOINT LEVRE 110mm	1	22,60 €			
13	SRN99201	JOINT LEVRE 150mm	1	24,40 €			
14	SRN99824	BOUCHON RACCORD FUMEE	1	7,90 €			
15	SRN98616	JEU DE JOINTS ECHANGEUR/BRUL	1	62,60 €			
16	SRN98612	PLAQUE D'ISOLATION BRULEUR	1	30,00 €			
17	SRN99113	TUBE BRULEUR P/WGB2 50KW	1	61,40 €			
17	SRN99114	TUBE BRULEUR P/WGB2 70KW	1				
18	SRN99115	COUVERCLE BRULEUR	1	400,00 €			
19	SRN99116	PLAQUE PASSAGE AIR 50	1	36,60 €			
19	SRN99117	PLAQUE PASSAGE AIR 70	1	46,90 €			
20	SRN99611	INJECTEUR G.N 8,50mm	1	Nous consulter...			
20	SRN99612	INJECTEUR G.N 7,80mm	1	27,80 €			
20	SRN99354	INJECTEUR G.N 7,40mm	1	27,80 €			
20	SRN99194	INJECTEUR GPL 6,20mm	1	27,80 €			
21	SRN99118	VENTILATEUR TYPE:GIG 144 AF25-	1	885,00 €			
22	SRN98629	ADAPTATEUR POUR VENTILATEUF	1	22,80 €			
23	SRN99119	TUBE ASPIRATION	1	122,00 €			
24	SRN97223	FLEXIBLE SILICONE	1	7,70 €			
25	SRN97233	VERRE VISEUR POUR WSS/WTS/W	1	25,80 €			
26	SRN98632	UNITE D'ALLUMAGE/IONIS.WGB2	1	57,80 €			
27	SRN98633	JOINT ELECTRODE D'IONISATION	1	10,50 €			
28	SRN99120	TRANSFORMATEUR D'ALLUMAGE	1	146,00 €			
10+11	SRN99111	CONDUIT GAZ FUMEE A/ADAP.WGI	1	224,00 €			



Réf.	Référenc	Description	Qté	Tarif	Substitut	Tarif Sub.	Remarques
0	SRN99126	TUBULURE DE REMPL.WGB2.50/2.7	1	22,60 €			
0	SRN98647	JEU DE JOINTS TUYAUTERIE	1	17,20 €			
0	SRN98648	SACHET ACCESSOIRES	1	20,60 €			
0	SRN98647	JEU DE JOINTS TUYAUTERIE	1	17,20 €			
0	SRN98648	SACHET ACCESSOIRES	1	20,60 €			
0	SRN98278	DEPART BALLON	1	21,60 €			
0	SRN98279	RETOUR BALLON	1	24,00 €			
0	SRN98280	SONDE BALLON 2M QAZ36	1	79,40 €			
0	SRN97283	SONDE BALLON 6m	1	89,00 €			
29	SRN98635	VASE D'EXPANSION MAG WGB/WB	1	226,00 €			
31	SRN99122	TUYAU DE DEPART SUP.WGB 50	1	86,80 €			
31	SRN99123	TUYAU DE DEPART SUP.WGB 70	1	88,40 €			
32	SRN54184	PURGEUR AUTOMATIQUE 3/8" 10B.	1	21,80 €			
33	SRN98638	REPARTITEUR DE DEPART	1	43,20 €			
34	SRN97270	SOUPAPE SECURITE 3 BARS	1	21,90 €			
35	SRN56203	CONTROLEUR SECURITE D'EAU 1/	1	55,30 €			
36	SRN95339	MANOMETRE CPLT WGB 35	1	31,20 €			
37	SRN57756	SIPHON EAU CONDENS.A/TUBE CF	1	32,20 €			
38	SRN99124	TUYAU DE RETOUR WGB 50	1	41,70 €			
38	SRN99125	TUYAU DE RETOUR WGB 70	1	40,10 €			
40	SRN98641	POMPE UPER POUR WGB2	1				
41	SRN99353	TUYAU DE RACC.RETOUR WGB50/	1	30,00 €			
42	SRN99127	TUYAUTERIE RACORD.GAZ WGB2.	1	82,60 €			
42	SRN99128	TUYAU DE RACC.GAZ WGB70	1	41,10 €			
43	SRN98644	NIPPLE DOUBLE TUYAU RACCORC	1	18,80 €			
44	SRN98869	VISSERIE RACCORD.VANNE GAZ S	1	10,60 €			
45	SRN98870	VISSERIE RACCORD.VANNE GAZ II	1	Nous consulter...			
46	SRN99129	VANNE GAZ P/WGB2 70KW	1				
46	SRN63897	KIT REPL.VAN.GAZ KROM.WGB2.1€	1				
47	SRN99130	TUYAU GAZ BRULEUR WGB 50	1	20,50 €			
47	SRN99131	TUYAU GAZ BRULEUR WGB 70	1	24,10 €			
48	SRN98274	RETOUR BALLON (POMPE)	1	31,70 €			
48	SRN98274	RETOUR BALLON (POMPE)	1	31,70 €			
49	SRN95526	POMPE UPS 15-50 130 1"	1	460,00 €			
49	SRN95526	POMPE UPS 15-50 130 1"	1	460,00 €			
50	SRN98640	CLAPET ANTI-THERMOSIPHON WC	1	56,50 €			
50	SRN98640	CLAPET ANTI-THERMOSIPHON WC	1	56,50 €			
51	SRN98277	TUYAU DE RETOUR BALLON	1	Nous consulter...			
92	SRN93027	FLEXIBLE P/SIPHON (1m)	1	9,90 €			