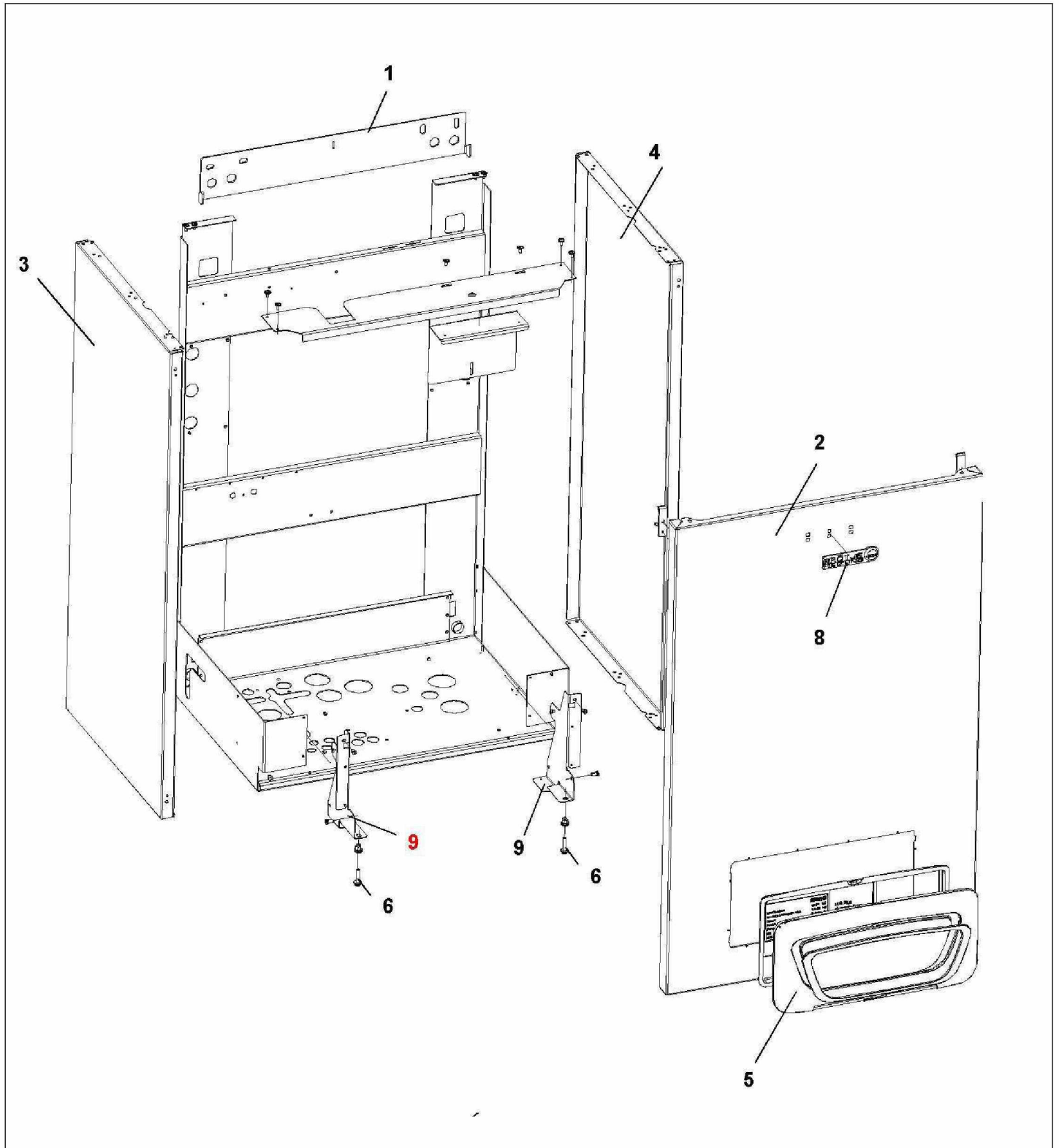


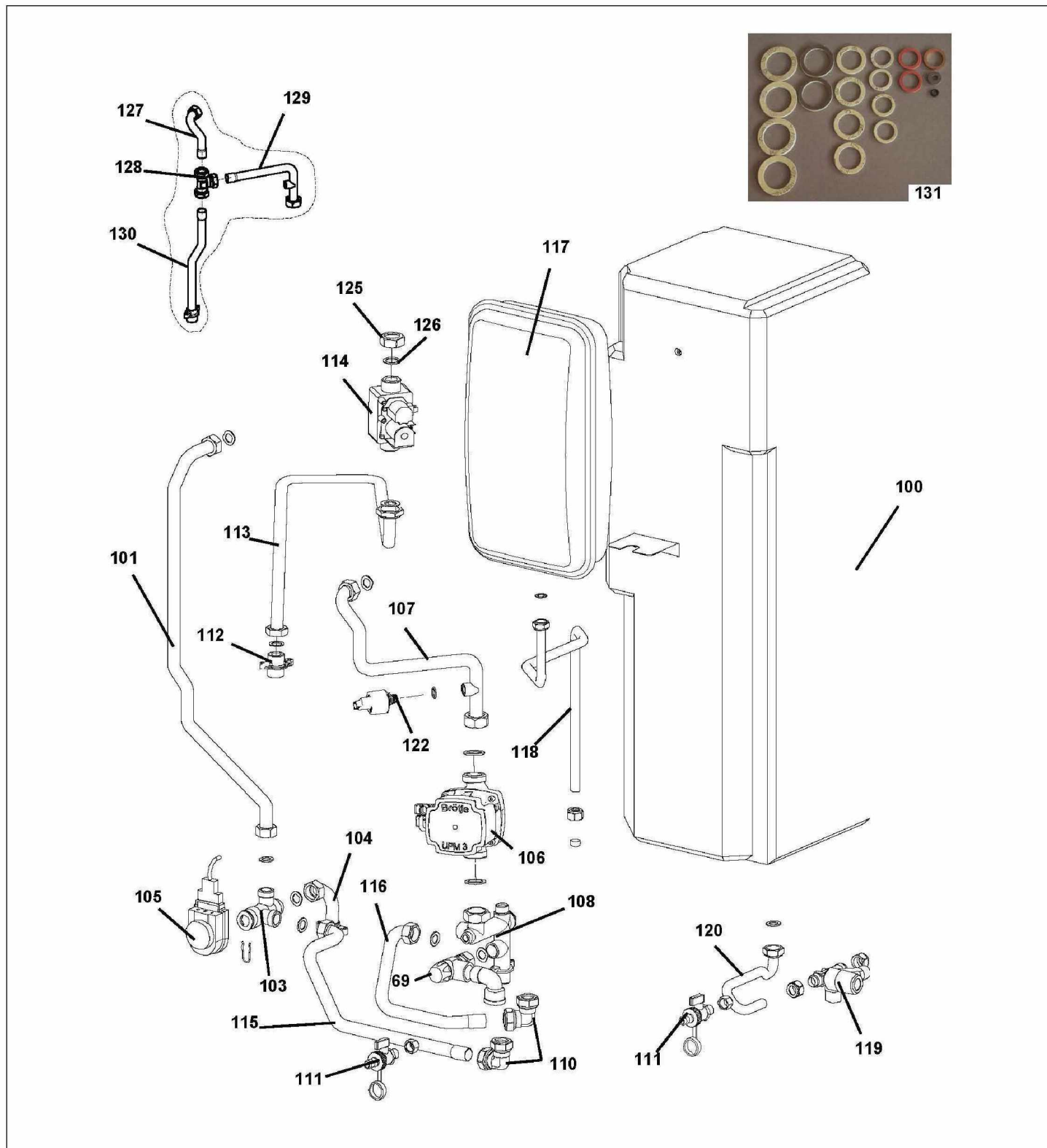
| Réf. | Référence | Description                            | Qté | Tarif    | Substitut | Tarif Sub. | Remarques |
|------|-----------|--|-----|----------|-----------|------------|-----------|
| 0    | 7308239   | TUBE BRULEUR BBS EVO 28 H              | 1   | 35,60 €  |           |            |           |
| 0    | SRN66431  | KIT DE VIS POUR TUBE BRULEUR           | 1   | 8,80 €   |           |            |           |
| 0    | 7311751   | COUVERCLE BRULEUR WGB 15-28            | 1   | 129,00 € |           |            |           |
| 7    | SRN98631  | JOINT PASSAGE P/PURGEUR AUT            | 1   | 3,50 €   |           |            |           |
| 10   | 7306456   | PASSE CABLE 44/58/16                   | 1   | 9,30 €   |           |            |           |
| 10   | SRN98631  | JOINT PASSAGE P/PURGEUR AUT            | 1   | 3,50 €   |           |            |           |
| 10   | 7654083   | PASSE TUBE GAZ                         | 1   | 6,90 €   |           |            |           |
| 10   | 7306457   | POCHETTE DE BOUCHONS                   | 1   | 9,50 €   |           |            |           |
| 35   | SRN98656  | SONDE CHAUDIERE QAK36 HAUTE            | 1   | 24,60 €  |           |            |           |
| 50   | SRN82229  | CORPS DE CHAUFFE WGB EVO 28            | 1   | 435,00 € |           |            |           |
| 51   | 7624592   | RACCORDES ECHANG A/R AVEC JO           | 1   | 9,00 €   |           |            |           |
| 52   | 7640865   | Bac collecteur eau de condensation B   | 1   | 62,50 €  |           |            |           |
| 53   | 7311782   | Crochet de fixation pour bac collecteu | 1   | 11,30 €  |           |            |           |
| 53   | SRN57418  | ECROU LONG 10X10                       | 1   | 4,50 €   |           |            |           |
| 54   | 7306461   | JOINT BAC COLLECT BBS EVO 28 f         | 1   | 11,70 €  |           |            |           |
| 55   | SRN98614  | TUYAU EVACUATION GAZ DE FUMI           | 1   | 50,60 €  |           |            |           |
| 56   | SRN99823  | ADAPTEUR CONDUIT FUMEES                | 1   | 196,00 € |           |            |           |
| 57   | SRN99824  | BOUCHON RACCORD FUMEE                  | 1   | 7,90 €   |           |            |           |
| 57   | SRN65766  | JOINT O-RING OUVERTURE DE ME           | 1   | 4,40 €   |           |            |           |
| 58   | SRN99825  | JOINT LEVRE 80mm                       | 1   | 17,50 €  |           |            |           |
| 59   | SRN97219  | JOINT A LEVRES RD 70                   | 1   | 14,60 €  |           |            |           |
| 60   | 7640861   | Joint à lèvres inf, 70 mm              | 1   | 16,40 €  |           |            |           |
| 61   | SRN99826  | JOINT LEVRE 125mm                      | 1   | 22,60 €  |           |            |           |
| 62   | 7308243   | PLAQUE ISOL BRULEUR WGB 15-28          | 1   | 18,20 €  |           |            |           |
| 65   | SRN99842  | JOINT BRULEUR POUR BBS                 | 1   | 21,60 €  |           |            |           |
| 66   | 7308242   | JOINT TUBE BRULEUR INOX                | 1   | 10,90 €  |           |            |           |
| 67   | SRN66985  | KIT ECROUS AVEC RODELLES EN I          | 1   | 4,50 €   |           |            |           |
| 68   | 7308197   | VENTILATEUR NRG77                      | 1   | 200,00 € |           |            |           |
| 69   | 7308192   | DIAPHRAGME + JT VENTILATEUR /          | 1   | 12,40 €  |           |            |           |
| 70   | 7312264   | TUBE ASPIRATION AIR BBS EVO 28         | 1   | 19,40 €  |           |            |           |
| 71   | SRN68769  | JOINT TUYAU ASPIRATION                 | 1   | 4,30 €   |           |            |           |
| 72   | SRN97233  | VERRE VISEUR POUR WSS/WTS/W            | 1   | 25,80 €  |           |            |           |
| 73   | SRN64668  | BLOC ALLUMAGE                          | 1   | 26,40 €  |           |            |           |
| 74   | SRN64663  | JOINT BLOC ALLUMAGE                    | 1   | 9,20 €   |           |            |           |
| 75   | 7308196   | ELECTRODE IONISATION GN                | 1   | 35,00 €  |           |            |           |
| 76   | 7308241   | JOINT ELECTRODE IONISATION             | 1   | 11,10 €  |           |            |           |
| 77   | 7638283   | TRANSFORAMTEUR D'ALLUMAGE :            | 1   | 24,60 €  |           |            |           |
| 78   | SRN98634  | CABLE D'ALLUMAGE WGB2.15/2.38          | 1   | 15,70 €  |           |            |           |
| 79   | SRN99258  | CAPOT CHAMBRE D'AIR                    | 1   | 70,00 €  |           |            |           |
| 84   | 7311750   | JEU DE JOINTS ECH CHALEUR/BRI          | 1   | 40,00 €  |           |            |           |
| 85   | 7310088   | ASS DE JOINT WGB/BBS EVO               | 1   | 89,30 €  |           |            |           |
| 102  | SRN54185  | PURGEUR AUTOMATIQUE 3/8 10B            | 1   | 21,80 €  |           |            |           |
| 114  | 7308222   | VANNE GAZ SIEMENS VGE56                | 1   | 105,00 € |           |            |           |
| 121  | SRN57756  | SIPHON EAU CONDENS.A/TUBE CF           | 1   | 32,20 €  |           |            |           |
| 121  | SRN93027  | FLEXIBLE P/SIPHON (1m)                 | 1   | 9,90 €   |           |            |           |
| 121  | SRN63906  | ECROU-RACCORD AVEC JOINT P/S           | 1   | 4,00 €   |           |            |           |
| 125  | 7308220   | ECROU VANNE GAZ                        | 1   | 10,50 €  |           |            |           |
| 126  | SRN65898  | JOINT TUYAU DE RACC. GAZ               | 1   | 3,50 €   |           |            |           |





WGB-K EVO H  
WGB-K EVO 20/28 H

| Réf. | Référenc | Description                  | Qté | Tarif    | Substitut | Tarif Sub. | Remarques |
|------|----------|------------------------------|-----|----------|-----------|------------|-----------|
| 1    | SRN98607 | BARRE ACCROCHAGE WGB2        | 1   | 25,60 €  |           |            |           |
| 2    | 7640867  | JAQUETTE AVANT               | 1   | 105,00 € |           |            |           |
| 3    | 7640869  | PANNEAU LATERAL GAUCHE       | 1   | 66,70 €  |           |            |           |
| 4    | 7640870  | PANNEAU LATERAL DROIT        | 1   | 66,70 €  |           |            |           |
| 5    | 7633368  | FACADE HABILLAGE REGULATION  | 1   | 37,00 €  |           |            |           |
| 6    | 7633369  | VIS DE FERMETURE POUR FACADI | 1   | 10,00 €  |           |            |           |
| 8    | SRN68779 | LOGO BROTJE                  | 1   | 5,10 €   |           |            |           |
| 9    | 7640872  | RAIL DE FIXATION JAQUETTE    | 1   | 60,50 €  |           |            |           |

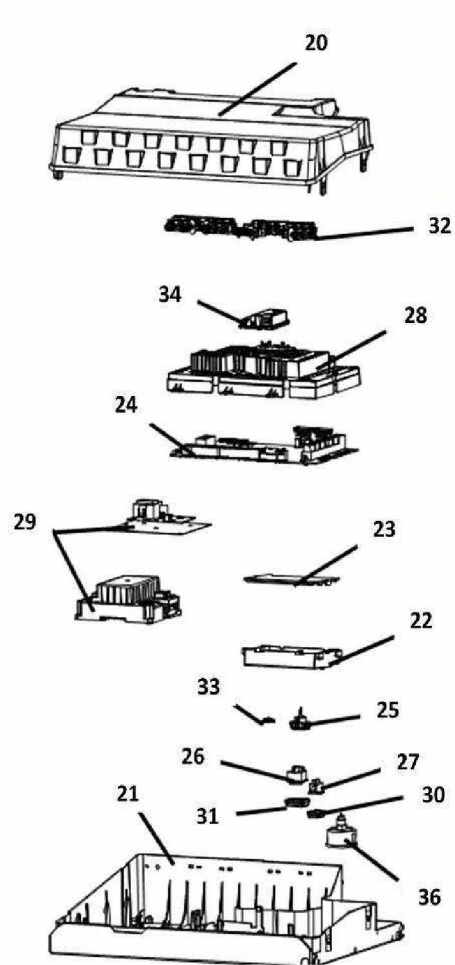




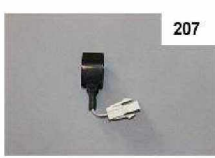
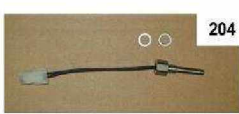
# WGB-K EVO H

## WGB-K EVO 20/28 H

| Réf. | Référenc | Description                    | Qté | Tarif     | Substitut | Tarif Sub. | Remarques |
|------|----------|--------------------------------|-----|-----------|-----------|------------|-----------|
| 69   | SRN97270 | SOUPAPE SECURITE 3 BARS        | 1   | 21,90 €   |           |            |           |
| 100  | SRN98684 | BALLON 60 LITRES               | 1   | 1537,00 € |           |            |           |
| 101  | 7311774  | TUBE LIAISON V3V / CORPS DE CH | 1   | 33,00 €   |           |            |           |
| 103  | SRN97255 | SORTIE CHAUFFAGE               | 1   | 46,00 €   |           |            |           |
| 104  | SRN98687 | COUDE                          | 1   | 16,80 €   |           |            |           |
| 105  | SRN63628 | VANNE 3 VOIES WBC/WBK          | 1   | 332,00 €  |           |            |           |
| 106  | 7638298  | POMPE UPM 15-70 12H            | 1   | 196,00 €  |           |            |           |
| 106  | 7661418  | CABLE POMPE UPM3 1,5M          | 1   | 30,90 €   |           |            |           |
| 107  | 7311775  | TUBE LIAISON POMPE / CORPS DE  | 1   | 25,40 €   |           |            |           |
| 108  | SRN97267 | REPARTITEUR DE RETOUR          | 1   | 51,50 €   |           |            |           |
| 110  | SRN98690 | ANGLE AVEC ANNEAU DE FIXATIOI  | 1   | 18,80 €   |           |            |           |
| 111  | SRN98691 | ROBINET DE VIDANGE             | 1   | 12,40 €   |           |            |           |
| 112  | 7311776  | RACCORD TUBE GAZ               | 1   | 21,40 €   |           |            |           |
| 113  | 7311777  | TUBE ALIMENTATION GAZ          | 1   | 24,90 €   |           |            |           |
| 114  | 7308222  | VANNE GAZ SIEMENS VGE56        | 1   | 105,00 €  |           |            |           |
| 115  | SRN98694 | TUYAU DE DEPART BALLON         | 1   | 32,50 €   |           |            |           |
| 116  | SRN98695 | TUYAU DE RETOUR BALLON         | 1   | 25,50 €   |           |            |           |
| 117  | 7308221  | VASE D'EXPANSION               | 1   | 70,70 €   |           |            |           |
| 118  | 7311778  | TUBE DE RACCORDEMENT VASE E    | 1   | 26,30 €   |           |            |           |
| 119  | SRN98604 | GROUPE SECURITE 7B P/WGB2      | 1   | 82,80 €   |           |            |           |
| 120  | SRN64097 | TUYAU DE RACCORDEMENT GROL     | 1   | 14,20 €   |           |            |           |
| 122  | 7308202  | CAPTEUR DE PRESSION HYDRAUL    | 1   | 27,90 €   |           |            |           |
| 125  | 7308220  | ECROU VANNE GAZ                | 1   | 10,50 €   |           |            |           |
| 126  | SRN65898 | JOINT TUYAU DE RACC. GAZ       | 1   | 3,50 €    |           |            |           |
| 127  | 7311779  | TUBE RETOUR 2EME CIRCUIT DE C  | 1   | 20,60 €   |           |            |           |
| 128  | SRN98884 | ELEMENT T                      | 1   | 46,00 €   |           |            |           |
| 129  | 7311780  | TUBE RETOUR SORTIE POMPE 2EI   | 1   | 27,30 €   |           |            |           |
| 130  | 7311781  | TUBE RETOUR 2EME CIRCUIT DE C  | 1   | 38,60 €   |           |            |           |
| 131  | SRN98606 | JEU DE JOINTS POUR TUYAUX      | 1   | 10,50 €   |           |            |           |



- 210
- 211
- 212
- 213
- 214
- 215
- 216
- 217
- 218
- 219
- 220
- 221
- 222
- 223
- 224
- 225
- 226



| Réf. | Référenc | Description                        | Qté | Tarif    | Substitut | Tarif Sub. | Remarques   |
|------|----------|------------------------------------|-----|----------|-----------|------------|---|
| 0    | SRN62757 | ADAPTATEUR RESEAU MODULE E         | 0   | 24,20 €  |           |            |   |
| 20   | SRN63585 | COUVERCLE REGULATION               | 1   | 24,60 €  |           |            |   |
| 21   | 7640860  | Façade avant du boîtier régulation | 0   | 32,50 €  |           |            |   |
| 22   | SRN81154 | DISPLAY/AFFICHEUR UNIVERSEL        | 0   | 166,00 € |           |            |   |
| 23   | 7308195  | CARENAGE PLATINE LMS               | 0   | 16,60 €  |           |            |   |
| 24   | 7643036  | LMS 15 BBS EVO/WGB EVO/WGB-K       | 0   | 360,00 € |           |            |   |
| 25   | SRN62743 | BOUTON ROTATIF UNITE CDE ISR       | 0   | 5,40 €   |           |            |   |
| 26   | SRN62740 | COMMUTATEUR                        | 0   | 6,60 €   |           |            |   |
| 27   | SRN62745 | BOUTON POUSSOIR                    | 0   | 8,10 €   |           |            |   |
| 28   | SRN68148 | CARTER PLATINE                     | 0   | 17,00 €  |           |            |   |
| 29   | SRN62756 | MODULE D'EXTENSION AVS75.390       | 0   | 595,00 € |           |            |   |
| 30   | 7306503  | PROTECTION BOUTON REINITIALIS      | 0   | 9,10 €   |           |            |   |
| 31   | 7306502  | INTERRUPTEUR PRINCIPAL             | 0   | 2,20 €   |           |            |   |
| 32   | 7633376  | SERRE CABLES 6 VOIES               | 0   | 12,00 €  |           |            |   |
| 33   | SRN68823 | BOUCHON CAOUTCHOUC CONNEC          | 0   | 3,20 €   |           |            |   |
| 34   | 7633379  | MODULE BUS POUR LMS OCI OCI3       | 0   | 113,00 € |           |            |   |
| 36   | SRN95339 | MANOMETRE CPLT WGB 35              | 0   | 31,20 €  |           |            |   |
| 200  | SRN63587 | CORDON DE MAINTIEN BOX DE RE       | 0   | 9,20 €   |           |            |   |
| 201  | SRN68147 | CABLE BUS 250MM                    | 0   | 11,00 €  |           |            |   |
| 203  | SRN63593 | FUSIBLE AVEC SUPPORT               | 0   | 5,50 €   |           |            |   |
| 204  | SRN98656 | SONDE CHAUDIERE QAK36 HAUTE        | 0   | 24,60 €  |           |            |   |
| 207  | 7308203  | SONDE RETOUR                       | 0   | 18,90 €  |           |            |   |
| 208  | SRN97283 | SONDE BALLON 6m                    | 0   | 89,00 €  |           |            |   |
| 209  | SRN69194 | SONDE EXTERIEUR QAC34              | 0   | 22,20 €  |           |            |   |
| 210  | SRN68153 | CONNECTEUR H1                      | 0   | 5,00 €   |           |            |   |
| 211  | SRN68151 | CONNECTEUR H4                      | 0   | 5,00 €   |           |            |   |
| 212  | SRN68150 | CONNECTEUR H5                      | 0   | 5,00 €   |           |            |   |
| 213  | SRN68156 | CONNECTEUR H6                      | 0   | 5,00 €   |           |            |   |
| 214  | SRN68152 | CONNECTEUR UH                      | 0   | 5,00 €   |           |            |   |
| 215  | SRN62749 | CONNECTEUR POUR SONDE EXTE         | 0   | 8,10 €   |           |            |   |
| 216  | SRN67139 | DOUILLE RAST5 02K09 BX1            | 0   | 4,10 €   |           |            |   |
| 217  | SRN67138 | DOUILLE RAST5 02K09 BX2            | 0   | 4,10 €   |           |            |   |
| 218  | 7633377  | CONNECTEUR ENTREE BX3              | 0   | 1,25 €   |           |            |   |
| 219  | SRN62750 | CONNECTEUR SONDE E.F 2 POLES       | 0   | 5,10 €   |           |            |   |
| 220  | SRN62748 | CONNECTEUR 2 POLES                 | 0   | 5,10 €   |           |            |   |
| 221  | SRN60349 | FICHE BUS LPB                      | 0   | 3,20 €   |           |            |   |
| 222  | SRN64137 | FICHE CONNECTION P/REGUL.LML       | 0   | 16,40 €  |           |            |   |
| 223  | SRN80551 | FICHE CONNECTION Qx2               | 0   | 7,70 €   |           |            |   |
| 224  | SRN64455 | CONNECTEUR SORTIE 1, 3 POLES       | 0   | 6,80 €   |           |            |   |
| 225  | SRN68827 | CONNECTEUR SECTEUR                 | 0   | 5,30 €   |           |            |  |
| 226  | SRN64746 | CONNECTEUR MELANGEUR 4 POL         | 0   | 7,60 €   |           |            |   |
| 227  | 7640871  | FAISCEAU DE CABLES                 | 0   | 116,00 € |           |            |   |