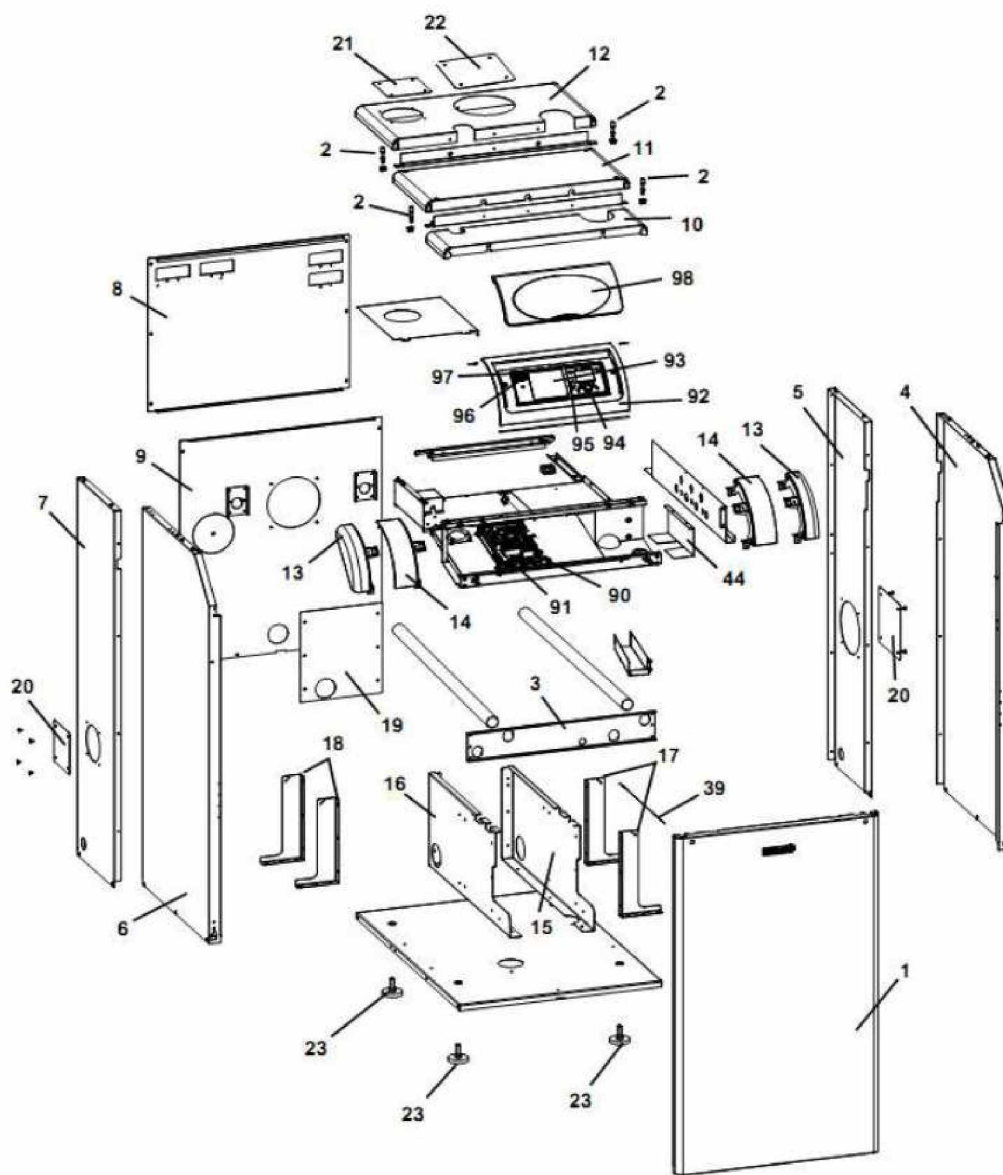




SGB E


Avril 2012

HABILLAGE SGB E 125



1

Modele_SGB 125 habillage_Vue.xls

Réf.	Référenc	Description	Qté	Tarif	Substitut	Tarif Sub.	Remarques
1	7668865	FACADE D'HABILLAGE SGB 125-300	1	103,00 €			
2	SRN57889	VIS PLASTIQUE BLOQ.56MM	1	7,00 €			
3	SRN69488	CLOISON SGB 125-300	1	57,00 €			
4	7633401	PANNEAU LATERAL DROIT SGB 12	1	99,30 €			
5	7633403	PANNEAU LATERAL ARRIERE DRO	1	78,30 €			
6	7633406	PANNEAU LATERAL GAUCHE SGB	1	99,30 €			
7	7633408	PANNEAU LAT ARRIERE GAUCHE S	1	87,20 €			
8	7637954	PANNEAU ARRIERE EN HAUT SGB	1	75,80 €			
9	7637955	PANNEAU ARRIERE EN BAS SGB 1	1	81,50 €			
10	7668866	COUVERCLE AVANT SGB H 125-21	1	68,90 €			
11	7668868	COUVERCLE MILIEU SGB 125/170	1	75,50 €			
12	7668870	COUVERCLE ARRIERE SGB 125/17	1	77,80 €			
13	7668872	PARTIE LATERAL EN PLASTIQUE 5	1	13,10 €			
14	7637964	PIECE INTERMEDIAIRE PLASTIQUE	1	13,30 €			
15	SRN69239	TOLE SUPPORT A DROITE SGB 12	1	65,30 €			
16	SRN69468	TOLE SUPPORT A GAUCHE SGB 12	1	65,30 €			
17	SRN69473	SUPPORT TRANS.DROIT SGB 125-	1	39,50 €			
18	SRN69474	SUPPORT TRANS.GAUCHE SGB12	1	37,00 €			
19	SRN69476	TOLE SUPPORT SGB 125-300	1	39,50 €			
20	SRN68449	COUVERCLE D'HABILLAGE POUR C	1	12,10 €			
21	SRN69490	COUVERCLE CONDUIT D'AIR D'ARI	1	49,60 €			
22	SRN69503	COUVERCLE CONDUIT D'EVACUAT	1	50,90 €			
23	SRN06579	PIED CHAUDIERE	1	Nous consulter...			
90	7642558	PLATINE LMS 14 SGB	1				[To Translat =]
91	SRN68148	CARTER PLATINE	1	17,00 €			
92	7637965	CACHE COMMANDE ISR	1	58,50 €			
93	7637966	SUPPORT COMMANDE ISR	1	14,10 €			
94	7637967	BOUTON ROTATIF	1	5,40 €			
95	SRN68823	BOUCHON CAOUTCHOUC CONNEC	1	3,20 €			
96	SRN62740	COMMUTATEUR	1	6,60 €			
97	SRN62745	BOUTON POUSSOIR	1	8,10 €			
98	7637968	CAPOT	1	48,00 €			



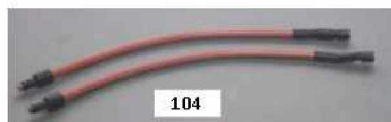
SGB E

janv-10

ACCESSOIRES SGB E 125



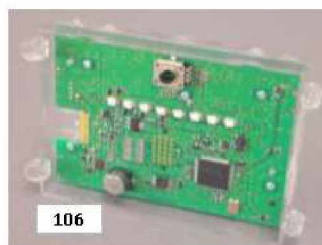
103



104



107



106



120



119



108

109

110

111

112

113

114

116

115

117


118



122



123

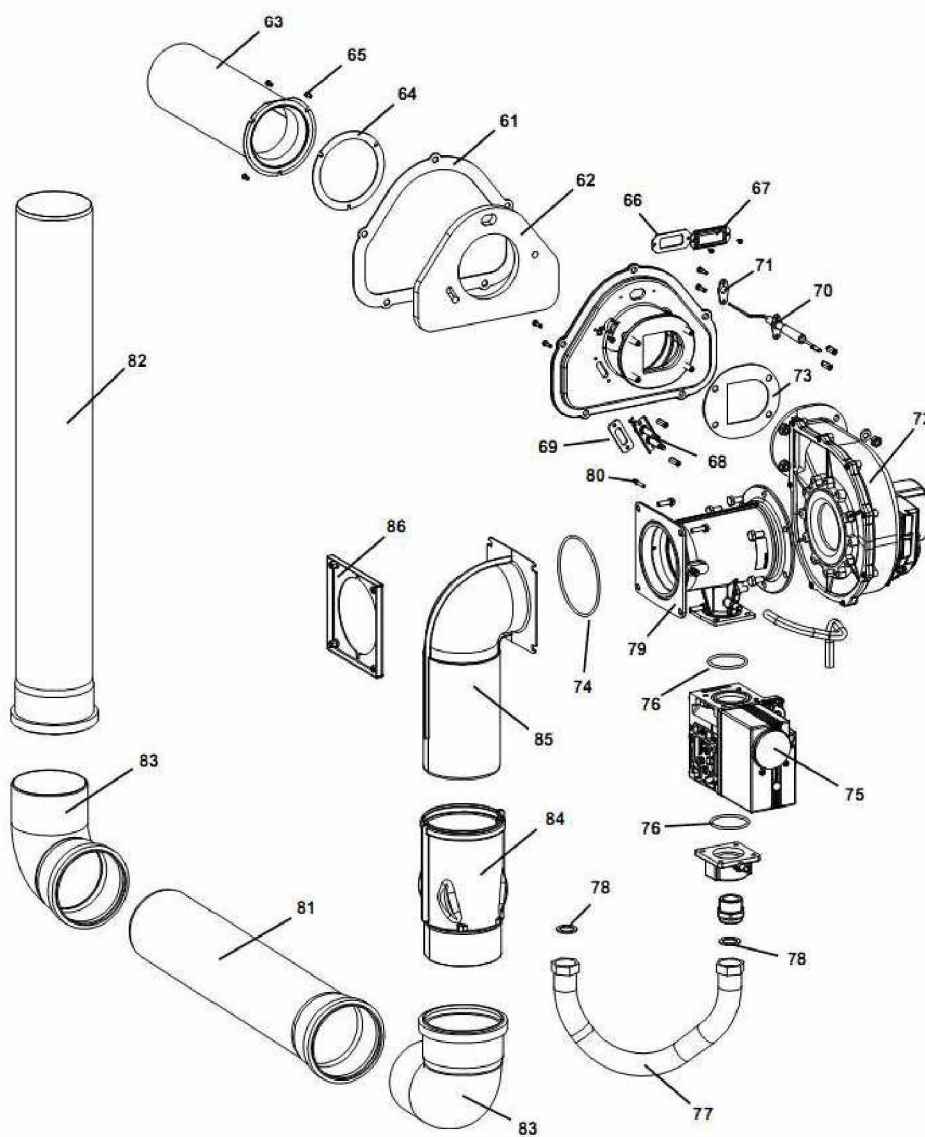
Réf.	Référenc	Description	Qté	Tarif	Substitut	Tarif Sub.	Remarques
103	SRN99120	TRANSFORMATEUR D'ALLUMAGE	1	146,00 €			
104	SRN99121	CABLE D'ALLUMAGE WGB2(N)50.7C	1	22,50 €			
105	SRN63593	FUSIBLE AVEC SUPPORT	1	5,50 €			
106	SRN62742	DISPLAY/AFFICHEUR UNIVERSEL	1	166,00 €			
107	SRN69588	CABLE BUS UNITE DE CDE LG570W	1	12,10 €			
108	SRN68150	CONNECTEUR H5	1	5,00 €			
109	SRN68151	CONNECTEUR H4	1	5,00 €			
110	SRN68152	CONNECTEUR UH	1	5,00 €			
111	SRN68153	CONNECTEUR H1	1	5,00 €			
112	SRN62749	CONNECTEUR POUR SONDE EXTE	1	8,10 €			
113	SRN67137	DOUILLE RAST5 02K09 BX3	1	4,10 €			
114	SRN67138	DOUILLE RAST5 02K09 BX2	1	4,10 €			
115	SRN67139	DOUILLE RAST5 02K09 BX1	1	4,10 €			
116	SRN68827	CONNECTEUR SECTEUR	1	5,30 €			
117	SRN69584	FICHE QX1	1	8,20 €			
118	SRN64137	FICHE CONNECTION P/REGUL.LML	1	16,40 €			
119	SRN69585	CABLAGE SGB 125-300	1	99,80 €			
120	SRN69589	STB JUMO TYPE 602031 110DEGRE	1	56,40 €			
121	SRN69530	VANNE DE VIDANGE	1	16,70 €			
122	SRN69591	CONTRE BRIDE A SOUDER DN 65	1	99,40 €			
123	SRN50893	JOINT BRIDE CHAUDIERE NW 80	1	14,50 €			



SGB E

Avril 2012

BRULEUR SGB E 125



1

Modele_SGB BRULEUR 125_Vue.xls

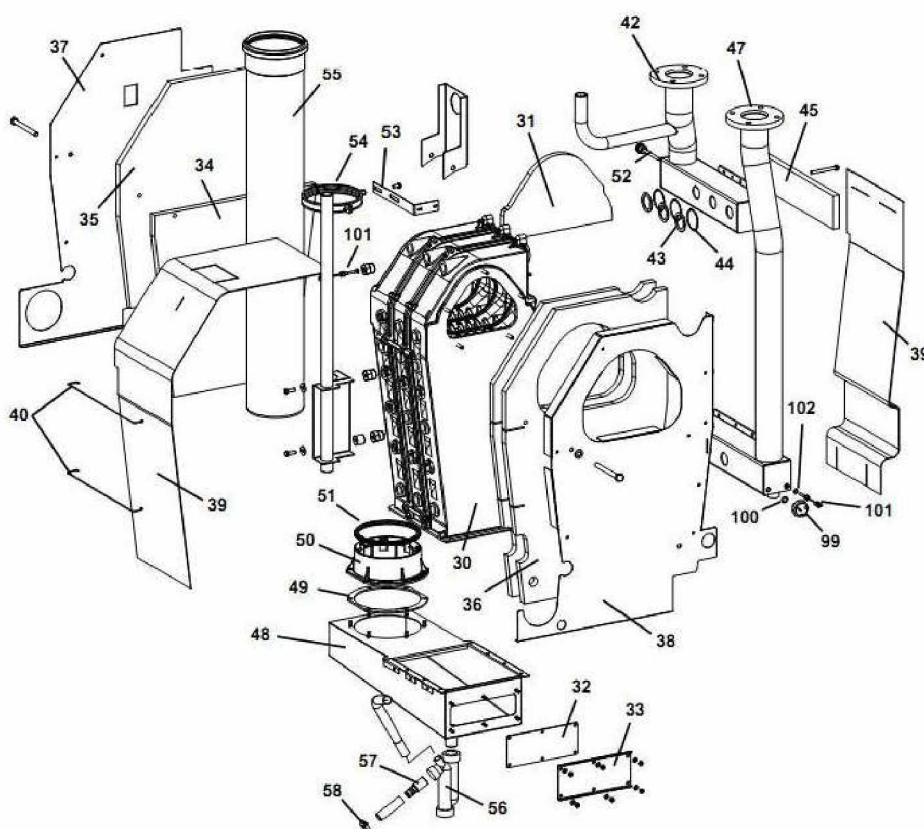
Réf.	Référenc	Description	Qté	Tarif	Substitut	Tarif Sub.	Remarques
61	SRN69223	JOINT BRULEUR	1	43,10 €			
62	SRN69577	ISOLANT PLAQUE BRULEUR SGB1:	1	38,10 €			
63	SRN69217	TUYERE DE BRULEUR SGB 125	1	400,00 €			
64	SRN69222	JOINT TUBE BRULEUR	1	11,20 €			
65	SRN69583	KIT VISSERIE TUYERE	1	6,60 €			
66	SRN93673	JOINT VERRE VISEUR SGB	1	4,90 €			
67	SRN97233	VERRE VISEUR POUR WSS/WTS/W	1	25,80 €			
68	SRN64668	BLOC ALLUMAGE	1	26,40 €			
69	SRN64663	JOINT BLOC ALLUMAGE	1	9,20 €			
70	SRN69236	ELECTRODE IONISATION	1	34,70 €			
71	SRN64662	JOINT ELECTRODE IONISATION	1	7,80 €			
72	SRN69224	VENTILATEUR SGB 125/170 TYP RC	1	1013,00 €			
73	SRN69225	JOINT VENTILATEUR/SGB 125/170	1	15,40 €			
74	SRN65215	JOINT TORIQUE POUR VENTILATEI	1	5,60 €			
75	SRN69228	BLOC GAZ TYPE VR415 VA1001-100	1	848,00 €			
76	SRN51736	JOINT POMPE CHARGE 31/43.5X3	1	4,90 €			
76	SRN51736	JOINT POMPE CHARGE 31/43.5X3	1	4,90 €			
77	SRN69580	FLEXIBLE GAZ DN 25 AVEC G1" SG	1	73,50 €			
78	SRN98224	JOINT	1	1,05 €			
78	SRN98224	JOINT	1	1,05 €			
79	SRN69606	UNITE VENTURI SGB 125 E VMU 15	1	190,00 €			
80	SRN69610	OBTURATEUR POUR UNITE VENTL	1	5,30 €			
81	SRN69594	TUYAU D'AIR D'ADMISSION HORIZC	1	53,10 €			
82	SRN69598	TUYAU D'AIR D'ADMISSION VERTIC	1	54,30 €			
83	SRN69593	COUDE D'AIR D'ADMISSION 87Å° S	1	31,90 €			
83	SRN69593	COUDE D'AIR D'ADMISSION 87Å° S	1	31,90 €			
84	SRN69582	CLAPET ANTI-RETOUR TUYAU ASF	1	56,30 €			
85	SRN69493	AMORTISSEUR DE BRUIT A L'ADMI	1	91,60 €			
86	SRN69502	TOLE DE RENFORT VENTURI	1	50,80 €			



SGB E

Avril 2012

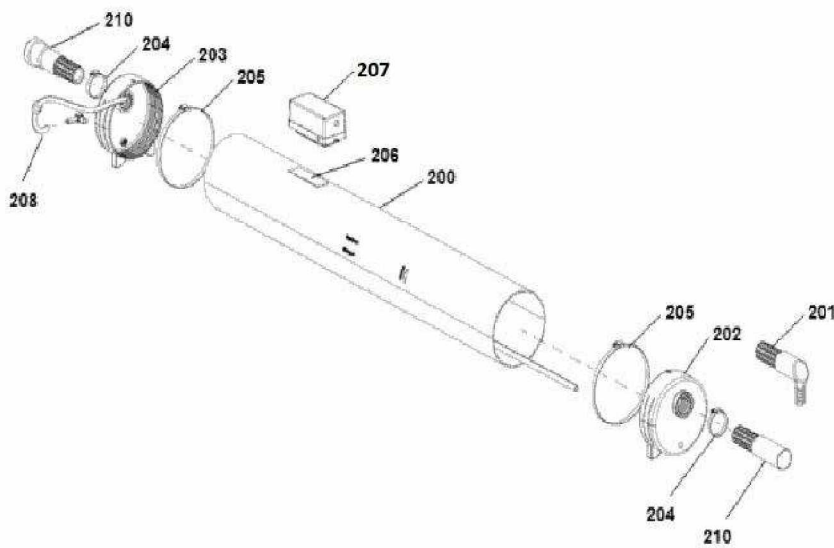
CORPS DE CHAUFFE SGB E 125



1

Modele_SGB CORPS DE CHAUFFE 125_Vue.xls

Réf.	Référenc	Description	Qté	Tarif	Substitut	Tarif Sub.	Remarques
0	SRN73072	PRESSOSTAT DIFFERENTIEL SGB	1	93,90 €			
30	SRN69504	ECHANGEUR DE CHALEUR SGB 12	1				
31	SRN69528	ISOLANT FOND DE FOYER	1	52,70 €			
32	SRN93671	JOINT POUR CAISSON DE FUMEE	1	33,10 €			
33	SRN93630	COUVERCLE NETTOYAGE GAZ DE	1	17,10 €			
34	SRN69531	ISOLATION ECHANGEUR DE CHALI	1	38,30 €			
35	SRN69532	ISOLATION ECHANGEUR DE CHALI	1	40,60 €			
36	SRN69533	ISOLATION ECHANGEUR DE CHALI	1	34,20 €			
37	SRN69534	TOLE ISOLATION ECHANGEUR DE	1	58,50 €			
38	SRN69536	TOLE ISOLATION ECHANGEUR DE	1	66,10 €			
39	SRN69543	MATELAS ISOLANT ECHANGEUR C	1	48,40 €			
39	SRN69543	MATELAS ISOLANT ECHANGEUR C	1	48,40 €			
39a	SRN69548	MATELAS ISOLANT ECHANGEUR C	1	45,40 €			
40	SRN69553	ETRIER DE SERRAGE 370MM SGB	1	29,00 €			
41	SRN69558	ISOLATION PLAQUE DE SERRAGE	1	29,50 €			
42	SRN69510	COLLECTEUR DE DEPART SGB125	1	378,00 €			
43	SRN69600	JOINT 54X40X3 EPDM	1	4,20 €			
44	SRN69509	JOINT 62X54X0,15 TEFLON	1	4,20 €			
45	SRN69562	ISOLATION DEPART SGB 125/170	1	31,50 €			
46	SRN69566	TOLE DE FIXATION ISOLATION SGE	1	33,00 €			
47	SRN69515	COLLECTEUR RETOUR SGB125	1	380,00 €			
48	SRN69520	COLLECTEUR SORTIE FUMEE	1	633,00 €			
49	SRN68438	JOINT RACCORD SORTIE FUMEE S	1	16,20 €			
50	SRN68439	EMBOUT RACCORD SORTIE FUME	1	3,10 €			
51	SRN69527	JOINT A LEVRES DN160MM SGB 12	1	16,70 €			
52	SRN57737	DOIGT DE GANT	1	16,00 €			
53	SRN69538	SUPPORT TUBE SORTIE FUMEEES €	1	12,70 €			
54	SRN69539	FIXATION TUYAUTERIE D'AIR DN16	1	14,00 €			
55	SRN69541	TUBE SORTIE FUMEEES DN 160MM	1	101,00 €			
56	SRN69570	SIPHON SGB 125-300	1	52,60 €			
57	SRN69571	ADAPTATEUR 3/4" POUR SIPHON	1	9,00 €			
58	SRN99251	COLLIER POUR TUYAU FLEXIBLE	1	3,70 €			
99	SRN68223	SECURITE MANQUE D'EAU/MOORE	1	40,90 €			
100	SRN65914	JOINT 13X18X2,0 CU	1	5,30 €			
101	SRN66456	CAPTEUR CHAUDIERE QAK36	1	28,40 €			
101	SRN66456	CAPTEUR CHAUDIERE QAK36	1	28,40 €			
102	SRN63607	JOINT POUR SONDE DE DEPART W	1	4,90 €			





SGB 125-300 H/I

SGB 125 H

Réf.	Référenc	Description	Qté	Tarif	Substitut	Tarif Sub.	Remarques
0	7310972	BAGUE DE FIXATION NEOP 300	1	19,50 €			
0	7310975	TIGE DE NETTOYAGE NEOP 300	1	13,60 €			
0	7309712	RECHARGE DE GRANULES 5 KG NI	1				
0	7309711	SET DE BANDES DE TEST PH NEOI	1	15,30 €			
200	7310968	BOITIER DE FILTRE NEOP 300	1	284,00 €			
201	7309073	TUYAU D40-D25 AVEC TAMIS ET C	1	17,60 €			
202	7310969	COUVERLE DE MAINTENANCE NEC	1	48,50 €			
203	7310970	COUVERCLE AVEC DIFFUSEUR NE	1	72,30 €			
204	7309076	COLLIER DE SERRAGE 30-50 NEOF	1	11,00 €			
205	7310971	COUVERCLE DE COLLIER DE SERF	1	16,20 €			
206	7309080	BANDES VELCRO NEOP 300/600	1	10,60 €			
207	7310973	POMPE A AIR NEOP 300	1				
208	677608	TUYAU D'AIR AVEC CLAPET ANTI-F	1	26,90 €			
209	7310974	TUYAU NEOP 300	1	15,00 €			
210	7309079	TUBE AVEC TAMIS DN40	1	21,10 €			