

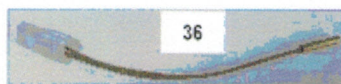
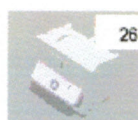
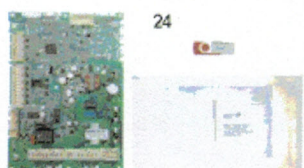
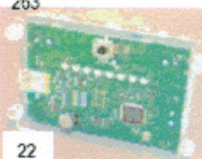
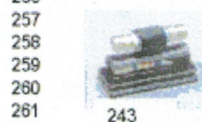
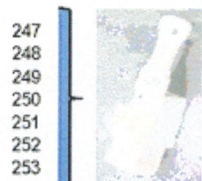
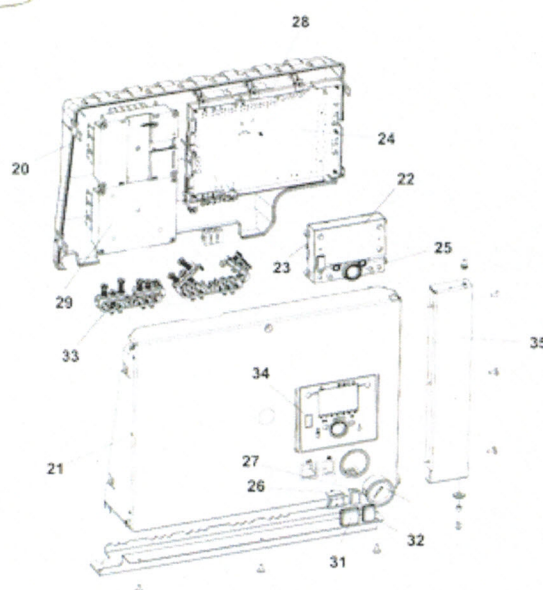
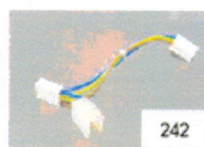
ACCESSOIRES ELECTRIQUES



EcoCondens BBS EVO 15-28 H

A PARTIR DE SEPTEMBRE 2015

N°	ACCESSOIRES ELECTRIQUES BBS EVO 15 H	XXXX
----	--------------------------------------	------



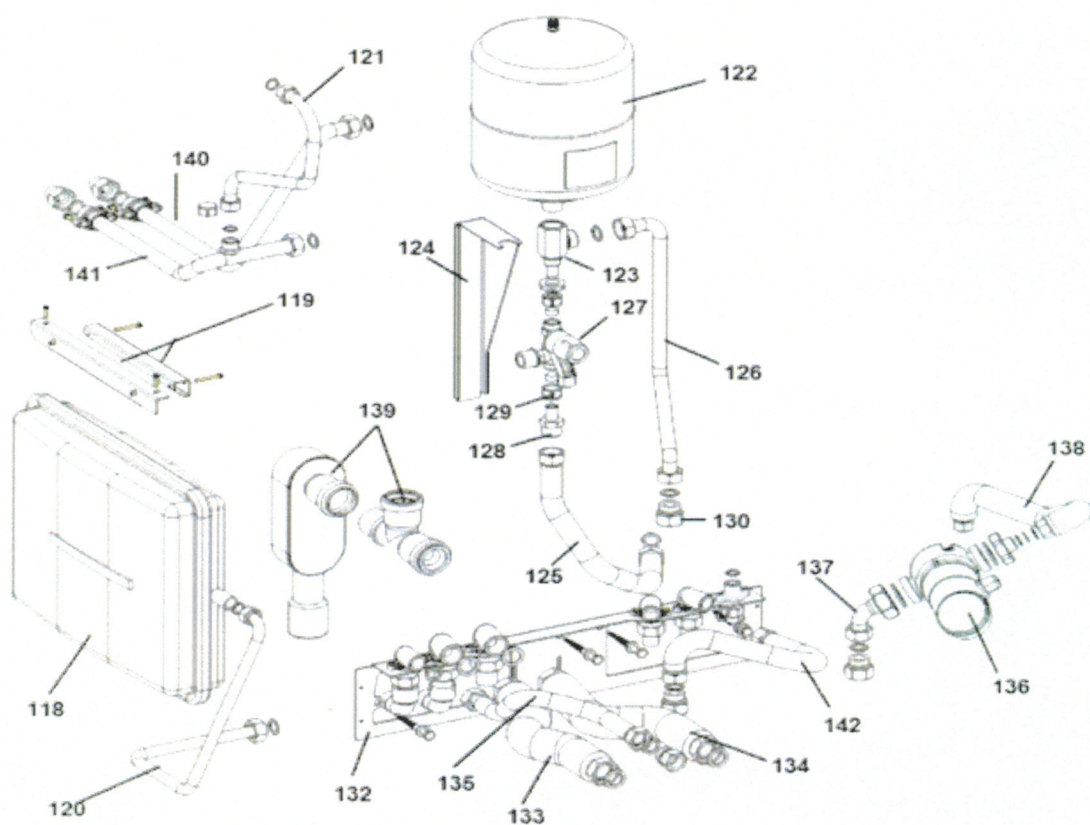
ACCESSOIRES TUYAUTERIE



EcoCondens BBS EVO 15-28 H

A PARTIR DE SEPTEMBRE 2015

N°	ACCESSOIRES TUYAUTERIE BBS EVO 15 H	XXXX
----	-------------------------------------	------



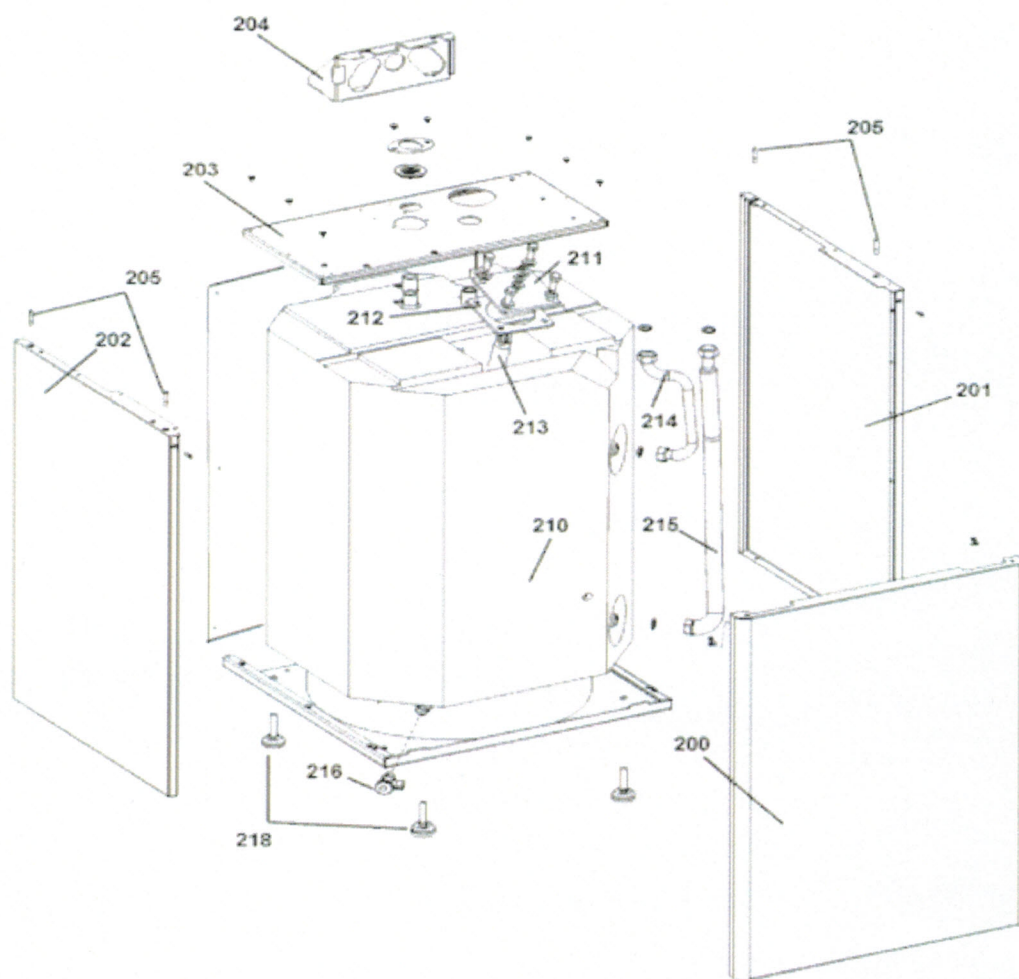
BALLON RSP



EcoCondens BBS EVO 15-28 H

A PARTIR DE SEPTEMBRE 2015

N°	BALLON RSP BBS EVO	XXXX
----	--------------------	------



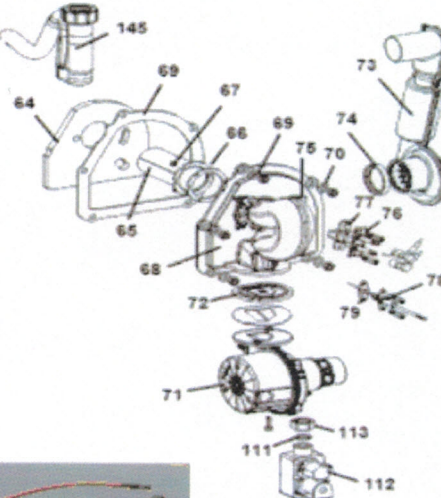
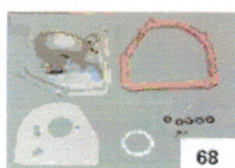
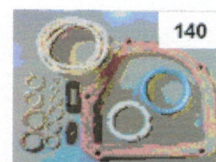
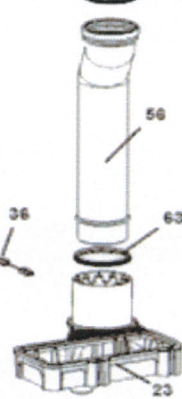
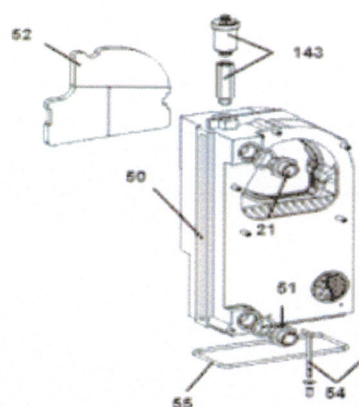
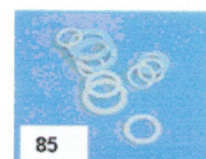
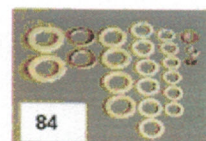
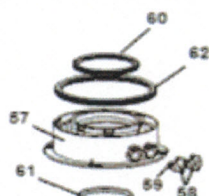
CORPS DE CHAUFFE



EcoCondens BBS EVO 15-28 H

A PARTIR DE SEPTEMBRE 2015

N°	CORPS DE CHAUFFE BBS EVO 20 H	XXXX
----	-------------------------------	------



HABILLAGE



EcoCondens BBS EVO 15-28 H

A PARTIR DE SEPTEMBRE 2015

N°	HABILLAGE BBS EVO 15 H	XXXX
----	------------------------	------

