



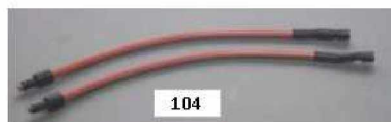
SGB E

janv-10

ACCESSOIRES SGB E 260



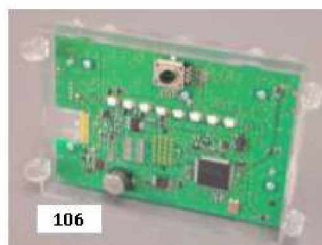
103



104



107



106



120



119



108

109

110

111

112

113

114

116

115

117


118



122



123

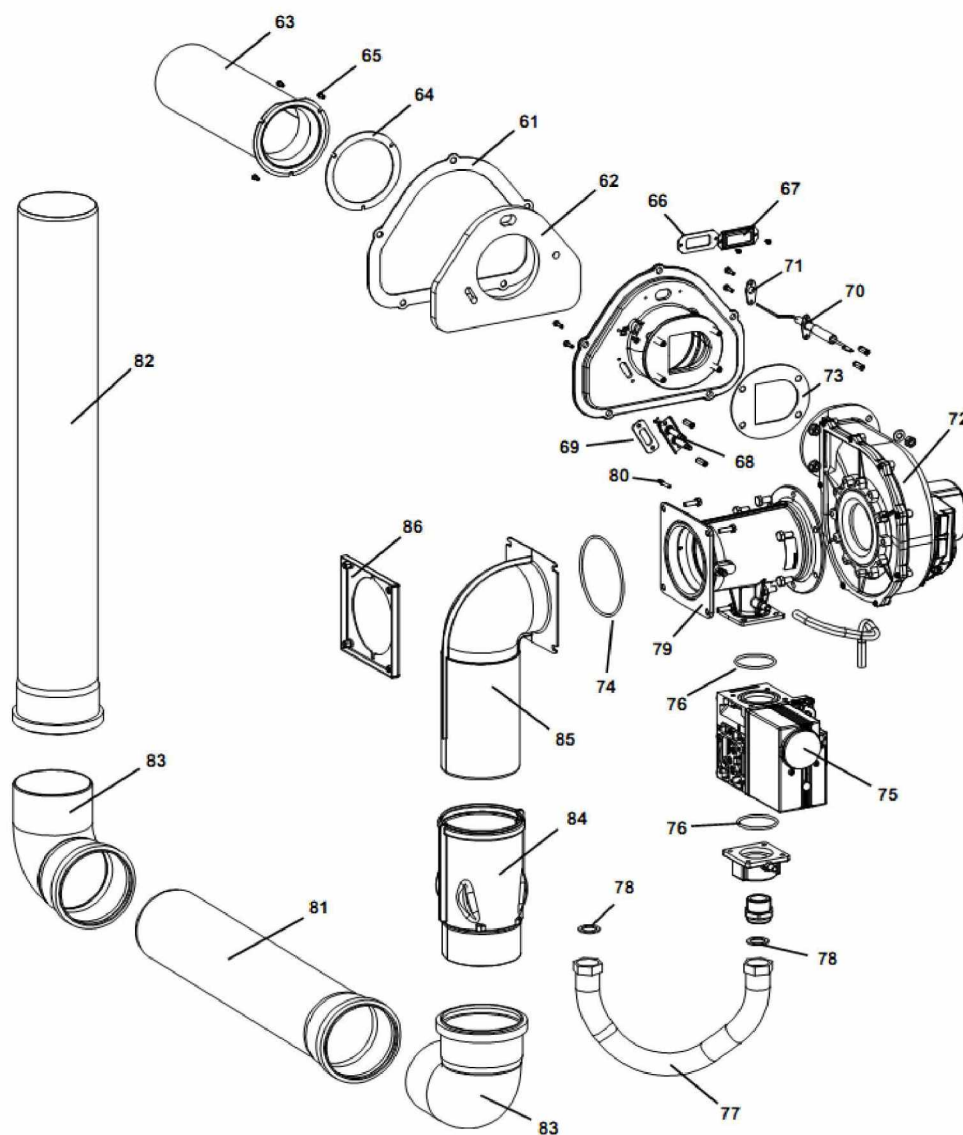
| Réf. | Référenc | Description | Qté | Tarif | Substitut | Tarif Sub. | Remarques |
|------|----------|-------------------------------|-----|----------|-----------|------------|---|
| 103 | SRN99120 | TRANSFORMATEUR D'ALLUMAGE | 1 | 146,00 € | | | |
| 104 | SRN99121 | CABLE D'ALLUMAGE WGB2(N)50.7C | 1 | 22,50 € | | | |
| 105 | SRN63593 | FUSIBLE AVEC SUPPORT | 1 | 5,50 € | | | |
| 106 | SRN62742 | DISPLAY/AFFICHEUR UNIVERSEL | 1 | 166,00 € | | | |
| 107 | SRN69588 | CABLE BUS UNITE DE CDE LG570W | 1 | 12,10 € | | | |
| 108 | SRN68150 | CONNECTEUR H5 | 1 | 5,00 € | | | |
| 109 | SRN68151 | CONNECTEUR H4 | 1 | 5,00 € | | | |
| 110 | SRN68152 | CONNECTEUR UH | 1 | 5,00 € | | | |
| 111 | SRN68153 | CONNECTEUR H1 | 1 | 5,00 € | | | |
| 112 | SRN62749 | CONNECTEUR POUR SONDE EXTE | 1 | 8,10 € | | | |
| 113 | SRN67137 | DOUILLE RAST5 02K09 BX3 | 1 | 4,10 € | | | |
| 114 | SRN67138 | DOUILLE RAST5 02K09 BX2 | 1 | 4,10 € | | | |
| 115 | SRN67139 | DOUILLE RAST5 02K09 BX1 | 1 | 4,10 € | | | |
| 116 | SRN68827 | CONNECTEUR SECTEUR | 1 | 5,30 € | | |  |
| 117 | SRN69584 | FICHE QX1 | 1 | 8,20 € | | | |
| 118 | SRN64137 | FICHE CONNECTION P/REGUL.LML | 1 | 16,40 € | | | |
| 119 | SRN69585 | CABLAGE SGB 125-300 | 1 | 99,80 € | | | |
| 120 | SRN69589 | STB JUMO TYPE 602031 110DEGRE | 1 | 56,40 € | | | |
| 121 | SRN69530 | VANNE DE VIDANGE | 1 | 16,70 € | | | |
| 122 | SRN69591 | CONTRE BRIDE A SOUDER DN 65 | 1 | 99,40 € | | | |
| 123 | SRN50893 | JOINT BRIDE CHAUDIERE NW 80 | 1 | 14,50 € | | | |



SGB E

Avril 2012

BRULEUR SGB E 260



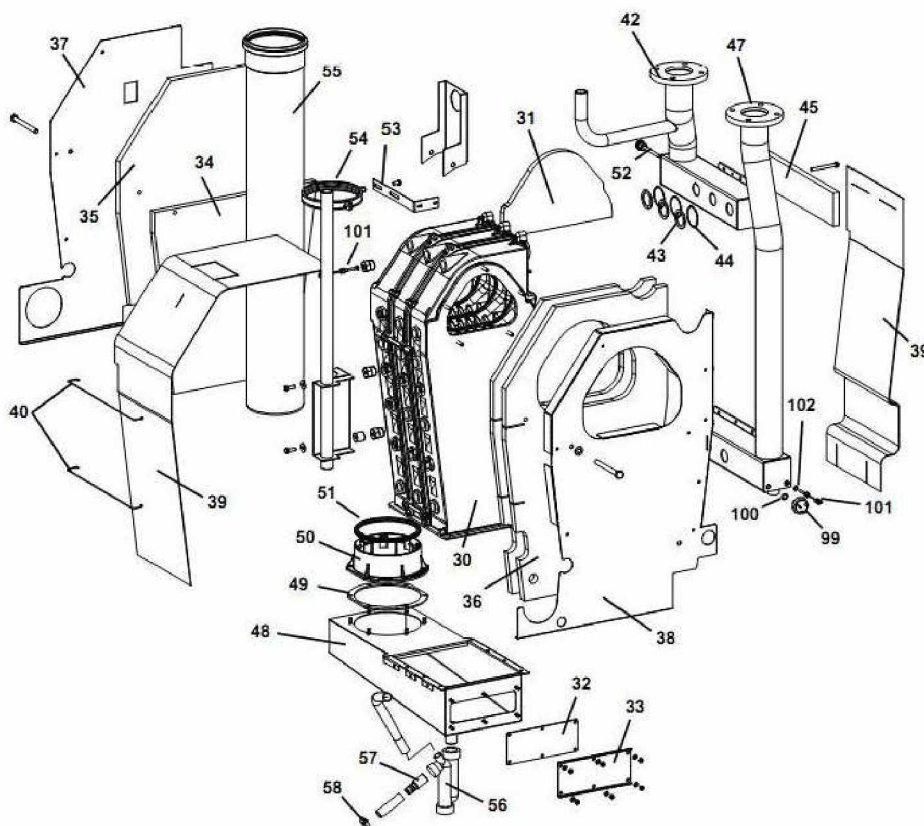
| Réf. | Référenc | Description | Qté | Tarif | Substitut | Tarif Sub. | Remarques |
|------|----------|---------------------------------|-----|-----------|-----------|------------|-----------|
| 61 | SRN69223 | JOINT BRULEUR | 1 | 43,10 € | | | |
| 62 | SRN69578 | ISOLANT PLAQUE BRULEUR SGB2 | 1 | 39,00 € | | | |
| 63 | SRN69220 | TUYERE DE BRULEUR SGB 128 | 1 | 558,00 € | | | |
| 64 | SRN69222 | JOINT TUBE BRULEUR | 1 | 11,20 € | | | |
| 65 | SRN69583 | KIT VISSERIE TUYERE | 1 | 6,60 € | | | |
| 66 | SRN93673 | JOINT VERRE VISEUR SGB | 1 | 4,90 € | | | |
| 67 | SRN97233 | VERRE VISEUR POUR WSS/WTS/W | 1 | 25,80 € | | | |
| 68 | SRN64668 | BLOC ALLUMAGE | 1 | 26,40 € | | | |
| 69 | SRN64663 | JOINT BLOC ALLUMAGE | 1 | 9,20 € | | | |
| 70 | SRN69236 | ELECTRODE IONISATION | 1 | 34,70 € | | | |
| 71 | SRN64662 | JOINT ELECTRODE IONISATION | 1 | 7,80 € | | | |
| 72 | SRN69226 | VENTILATEUR SGB 215/300 TYP G | 1 | 1422,00 € | | | |
| 73 | SRN69611 | JOINT VENTILATEUR SGB 215-300 | 1 | | | | |
| 74 | SRN65215 | JOINT TORIQUE POUR VENTILATEUR | 1 | 5,60 € | | | |
| 75 | SRN69230 | VANNE GAZ VR 425 VA 1009-1000 S | 1 | | | | |
| 76 | SRN69579 | JOINT TORIQUE RACCORD VISSE C | 1 | 3,40 € | | | |
| 76 | SRN69579 | JOINT TORIQUE RACCORD VISSE C | 1 | 3,40 € | | | |
| 77 | SRN69581 | FLEXIBLE GAZ DN 40 AVEC G1"1/2" | 1 | 202,00 € | | | |
| 78 | SRN64148 | JOINT 32/44,5X3 | 1 | 1,05 € | | | |
| 78 | SRN64148 | JOINT 32/44,5X3 | 1 | 1,05 € | | | |
| 79 | SRN69608 | UNITE VENTURI SGB 260E TYPE VM | 1 | 193,00 € | | | |
| 80 | SRN69610 | OBTURATEUR POUR UNITE VENTU | 1 | 5,30 € | | | |
| 81 | SRN69596 | TUYAU D'AIR D'ADMISSION HORIZC | 1 | 48,70 € | | | |
| 82 | SRN69599 | TUYAU D'AIR D'ADMISSION VERTIC | 1 | 48,70 € | | | |
| 83 | SRN69593 | COUDE D'AIR D'ADMISSION 87Å° S | 1 | 31,90 € | | | |
| 83 | SRN69593 | COUDE D'AIR D'ADMISSION 87Å° S | 1 | 31,90 € | | | |
| 84 | SRN69582 | CLAPET ANTI-RETOUR TUYAU ASF | 1 | 56,30 € | | | |
| 85 | SRN69493 | AMORTISSEUR DE BRUIT A L'ADMI | 1 | 91,60 € | | | |
| 86 | SRN69502 | TOLE DE RENFORT VENTURI | 1 | 50,80 € | | | |



SGB E



Avril 2012

CORPS DE CHAUFFE SGB E 260



1

Modele_SGB E260 CORPS DE CHAUFFE_Vue.xls

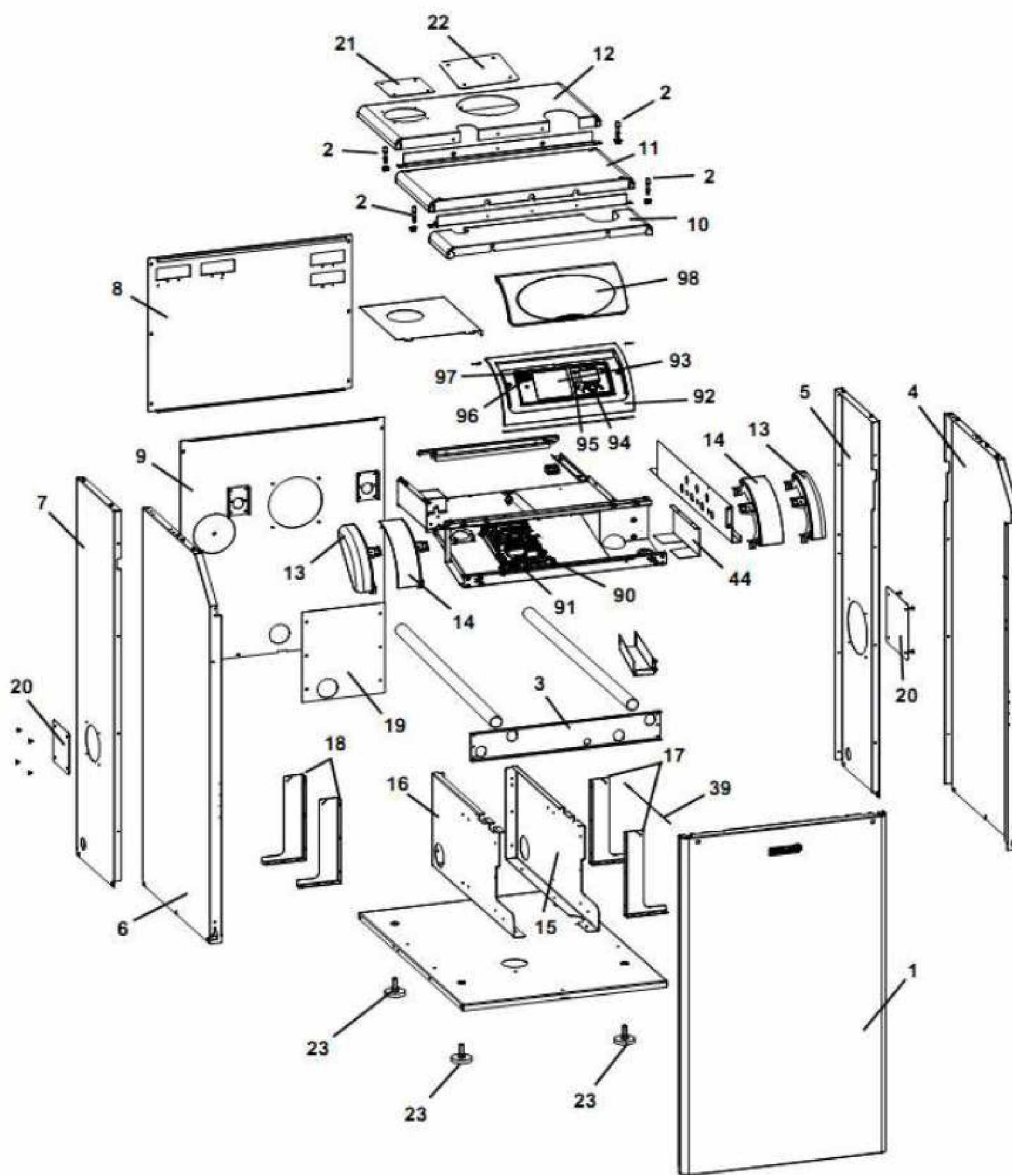
| Réf. | Référenc | Description | Qté | Tarif | Substitut | Tarif Sub. | Remarques |
|------|----------|--------------------------------|-----|-------------------|-----------|------------|---|
| 0 | SRN73072 | PRESSOSTAT DIFFERENTIEL SGB | 1 | 93,90 € | | | |
| 30 | SRN69507 | ECHANGEUR DE CHALEUR SGB 26 | 1 | | | | |
| 31 | SRN69528 | ISOLANT FOND DE FOYER | 1 | 52,70 € | | | |
| 32 | SRN93671 | JOINT POUR CAISSON DE FUMEE | 1 | 33,10 € | | | |
| 33 | SRN93630 | COUVERCLE NETTOYAGE GAZ DE | 1 | 17,10 € | | | |
| 34 | SRN69531 | ISOLATION ECHANGEUR DE CHALI | 1 | 38,30 € | | | |
| 35 | SRN69532 | ISOLATION ECHANGEUR DE CHALI | 1 | 40,60 € | | | |
| 36 | SRN69533 | ISOLATION ECHANGEUR DE CHALI | 1 | 34,20 € | | | |
| 37 | SRN69535 | TOLE ISOLATION ECHANGEUR DE | 1 | 59,60 € | | | |
| 38 | SRN69537 | TOLE ISOLATION ECHANGEUR DE | 1 | 65,30 € | | | |
| 39 | SRN69546 | MATELAS ISOLANT ECHANGEUR C | 1 | 60,60 € | | | |
| 39 | SRN69546 | MATELAS ISOLANT ECHANGEUR C | 1 | 60,60 € | | | |
| 39a | SRN69551 | MATELAS ISOLANT ECHANGEUR C | 1 | 54,80 € | | | |
| 40 | SRN69556 | ETRIER DE SERRAGE 649MM SGB | 1 | 29,10 € | | | |
| 41 | SRN69560 | ISOLATION PLAQUE DE SERRAGE | 1 | Nous consulter... | | |  |
| 42 | SRN69513 | COLLECTEUR DE DEPART SGB260 | 1 | 446,00 € | | | |
| 43 | SRN69600 | JOINT 54X40X3 EPDM | 1 | 4,20 € | | | |
| 44 | SRN69509 | JOINT 62X54X0,15 TEFLON | 1 | 4,20 € | | | |
| 45 | SRN69564 | ISOLATION DEPART SGB 260 | 1 | 32,00 € | | | |
| 46 | SRN69568 | TOLE DE FIXATION ISOLATION SGE | 1 | 36,10 € | | | |
| 47 | SRN69518 | COLLECTEUR RETOUR SGB260 | 1 | 449,00 € | | | |
| 48 | SRN69523 | COLLECTEUR SORTIE FUMEEES SG | 1 | Nous consulter... | | |  |
| 49 | SRN69525 | JOINT RACCORD SORTIE FUMEEES | 1 | 12,20 € | | | |
| 50 | SRN69526 | EMBOUT RACCORD SORTIE FUME | 1 | 76,20 € | | | |
| 51 | SRN99343 | JOINT A LEVRES DN200MM SGB 21 | 1 | 21,30 € | | | |
| 52 | SRN57737 | DOIGT DE GANT | 1 | 16,00 € | | | |
| 53 | SRN69538 | SUPPORT TUBE SORTIE FUMEEES € | 1 | 12,70 € | | | |
| 54 | SRN69540 | COLLIER POUR SUPPORT TUBE SC | 1 | 16,00 € | | | |
| 55 | SRN69542 | TUBE SORTIE FUMEE DN 200 | 1 | 169,00 € | | | |
| 56 | SRN69570 | SIPHON SGB 125-300 | 1 | 52,60 € | | | |
| 57 | SRN69571 | ADAPTATEUR 3/4" POUR SIPHON | 1 | 9,00 € | | | |
| 58 | SRN99251 | COLLIER POUR TUYAU FLEXIBLE | 1 | 3,70 € | | | |
| 99 | SRN68223 | SECURITE MANQUE D'EAU/MOORE | 1 | 40,90 € | | | |
| 100 | SRN65914 | JOINT 13X18X2,0 CU | 1 | 5,30 € | | | |
| 101 | SRN66456 | CAPTEUR CHAUDIERE QAK36 | 1 | 28,40 € | | | |
| 101 | SRN66456 | CAPTEUR CHAUDIERE QAK36 | 1 | 28,40 € | | | |
| 102 | SRN63607 | JOINT POUR SONDE DE DEPART W | 1 | 4,90 € | | | |



SGB E

Avril 2012

HABILLAGE SGB E 260



1

Modele_SGB E 260 habillage_vue.xls

| Réf. | Référenc | Description | Qté | Tarif | Substitut | Tarif Sub. | Remarques |
|------|----------|-----------------------------------|-----|----------|-----------|------------|-----------|
| 1 | SRN69501 | FACADE D'HABILLAGE SGB 125/300 | 1 | 160,00 € | | | |
| 2 | SRN57889 | VIS PLASTIQUE BLOQ.56MM | 1 | 7,00 € | | | |
| 2 | SRN57889 | VIS PLASTIQUE BLOQ.56MM | 1 | 7,00 € | | | |
| 2 | SRN57889 | VIS PLASTIQUE BLOQ.56MM | 1 | 7,00 € | | | |
| 2 | SRN57889 | VIS PLASTIQUE BLOQ.56MM | 1 | 7,00 € | | | |
| 3 | SRN69488 | CLOISON SGB 125-300 | 1 | 57,00 € | | | |
| 4 | SRN69478 | PANNEAU LATERAL DROIT SGB 21 | 1 | 157,00 € | | | |
| 5 | SRN69481 | PANNEAU LATERAL ARRIERE DRO | 1 | 135,00 € | | | |
| 6 | SRN69483 | PANNEAU LATERAL GAUCHE SGB | 1 | 165,00 € | | | |
| 7 | SRN69486 | PANNEAU LATERAL ARRIERE GAU | 1 | 149,00 € | | | |
| 8 | SRN69494 | PANNEAU ARRIERE EN HAUT SGB | 1 | 118,00 € | | | |
| 9 | SRN69492 | PANNEAU ARRIERE BAS SGB 215/300 | 1 | 137,00 € | | | |
| 10 | SRN69496 | COUVERCLE AVANT SGB 170-300 | 1 | 78,70 € | | | |
| 11 | SRN69498 | COUVERCLE MILIEU SGB 215-300 | 1 | 119,00 € | | | |
| 12 | SRN69500 | COUVERCLE ARRIERE SGB 215-300 | 1 | 117,00 € | | | |
| 13 | SRN63758 | ELEMENT LATERAL PLAST/PAREM | 1 | 9,70 € | | | |
| 13 | SRN63758 | ELEMENT LATERAL PLAST/PAREM | 1 | 9,70 € | | | |
| 14 | SRN64327 | PIECE INTER.TABLEAU COMMAND | 1 | 56,70 € | | | |
| 14 | SRN64327 | PIECE INTER.TABLEAU COMMAND | 1 | 56,70 € | | | |
| 15 | SRN69242 | TOLE SUPPORT A DROITE SGB 260 | 1 | 72,50 € | | | |
| 16 | SRN69471 | TOLE SUPPORT A GAUCHE SGB 260 | 1 | 72,50 € | | | |
| 17 | SRN69473 | SUPPORT TRANS.DROIT SGB 125-300 | 1 | 39,50 € | | | |
| 18 | SRN69474 | SUPPORT TRANS.GAUCHE SGB125-300 | 1 | 37,00 € | | | |
| 19 | SRN69476 | TOLE SUPPORT SGB 125-300 | 1 | 39,50 € | | | |
| 20 | SRN69489 | PANNEAU DROIT | 1 | 55,20 € | | | |
| 20 | SRN69489 | PANNEAU DROIT | 1 | 55,20 € | | | |
| 20 | SRN69489 | PANNEAU DROIT | 1 | 55,20 € | | | |
| 21 | SRN69490 | COUVERCLE CONDUIT D'AIR D'ARRIERE | 1 | 49,60 € | | | |
| 22 | SRN69503 | COUVERCLE CONDUIT D'EVACUATION | 1 | 50,90 € | | | |
| 90 | SRN69234 | PLATINE LMS 14 SGB 260 | 1 | | | | |
| 91 | SRN68148 | CARTER PLATINE | 1 | 17,00 € | | | |
| 92 | SRN69586 | CACHE COMMANDE ISR | 1 | 83,40 € | | | |
| 93 | SRN69587 | SUPPORT COMMANDE ISR | 1 | 54,40 € | | | |
| 94 | SRN62743 | BOUTON ROTATIF UNITE CDE ISR | 1 | 5,40 € | | | |
| 95 | SRN68823 | BOUCHON CAOUTCHOUC CONNEXION | 1 | 3,20 € | | | |
| 96 | SRN62740 | COMMUTATEUR | 1 | 6,60 € | | | |
| 97 | SRN62745 | BOUTON POUSSOIR | 1 | 8,10 € | | | |
| 98 | SRN62001 | COUVERCLE TABLEAU SOB | 1 | 33,10 € | | | |