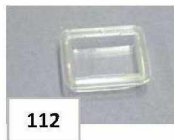
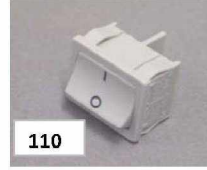
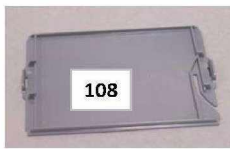
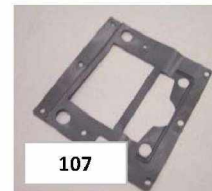
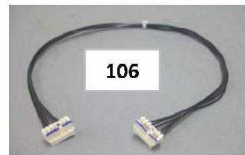


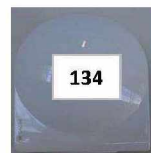
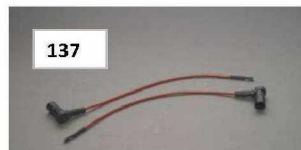
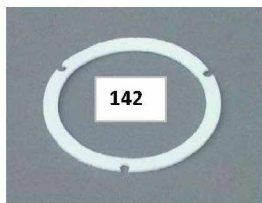
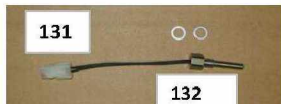
200 D

ACCESSOIRES



- 113
- 114
- 115
- 116
- 117
- 118

- 119
- 120
- 121
- 122
- 123
- 124
- 125
- 126
- 127
- 128
- 129
- 130

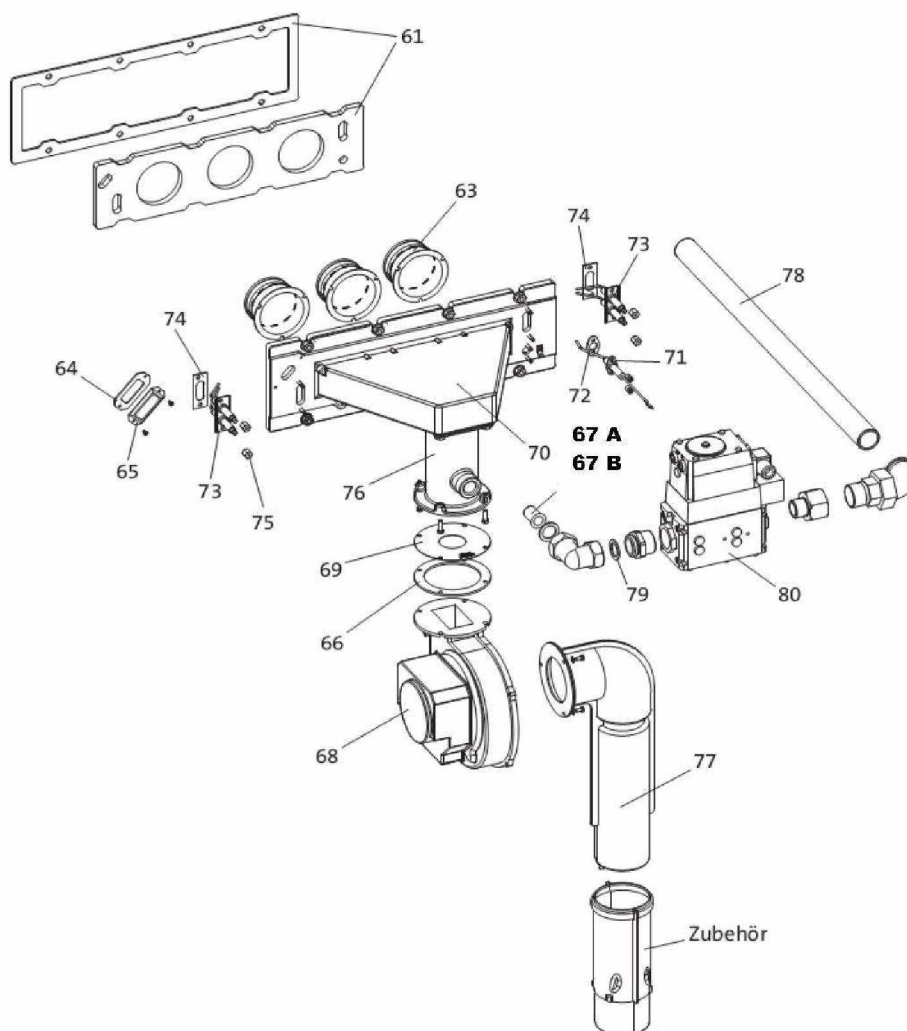


1

MOOREA 200 D- ACCESSOIRES_Vue

| Réf. | Référenc | Description | Qté | Tarif | Substitut | Tarif Sub. | Remarques |
|------|----------|--------------------------------|-----|----------|-----------|------------|-----------|
| 104 | SRN63593 | FUSIBLE AVEC SUPPORT | 1 | 5,50 € | | | |
| 105 | SRN62742 | DISPLAY/AFFICHEUR UNIVERSEL | 1 | 166,00 € | | | |
| 106 | SRN62744 | CABLE UNITE DE COMMANDE | 1 | 13,50 € | | | |
| 107 | SRN63600 | JOINT | 1 | 6,90 € | | | |
| 108 | SRN63601 | COUVERCLE | 1 | 7,10 € | | | |
| 109 | SRN62743 | BOUTON ROTATIF UNITE CDE ISR | 1 | 5,40 € | | | |
| 110 | SRN62740 | COMMUTATEUR | 1 | 6,60 € | | | |
| 111 | SRN62745 | BOUTON POUSSOIR | 1 | 8,10 € | | | |
| 112 | SRN63602 | CAPUCHON DE PROTECT.P/INTER | 1 | 3,60 € | | | |
| 113 | SRN99527 | MODULE CIB P/CHAUDIERE WGB2. | 1 | 384,00 € | | | |
| 114 | SRN99528 | CLIP-IN RELAIS MODULE | 1 | 419,00 € | | | |
| 115 | SRN99529 | RELAIS MODULE CIMP | 1 | 635,00 € | | | |
| 116 | SRN99530 | CLIP IN MODULE DE REMPLACEME | 1 | 159,00 € | | | |
| 117 | SRN99532 | CLIP IN TEMPERATURE/RELAIS MC | 1 | 159,00 € | | | |
| 118 | SRN63603 | CLIP IN SOLAIRE MODULE REMPLA | 1 | 205,00 € | | | |
| 119 | SRN62752 | FICHE APPAREIL AMBIANT (RGT) | 1 | 5,90 € | | | |
| 120 | SRN63604 | FICHE THERMOST.D'AMB.1 (RT1) | 1 | 5,20 € | | | |
| 121 | SRN63605 | FICHE THERMOST.D'AMB.2 (RT2) | 1 | 4,60 € | | | |
| 122 | SRN62748 | CONNECTEUR 2 POLES | 1 | 5,10 € | | | |
| 123 | SRN62750 | CONNECTEUR SONDE E.F 2 POLES | 1 | 5,10 € | | | |
| 124 | SRN62749 | CONNECTEUR POUR SONDE EXTE | 1 | 8,10 € | | | |
| 125 | SRN60349 | FICHE BUS LPB | 1 | 3,20 € | | | |
| 126 | SRN63606 | CONNECTEUR CONTROLEUR DE C | 1 | 4,60 € | | | |
| 127 | SRN64137 | FICHE CONNECTION P/REGUL.LML | 1 | 16,40 € | | | |
| 128 | SRN60351 | CONNECTEUR ENTREE CLIP IN | 1 | 3,30 € | | | |
| 129 | SRN60347 | CONNECTEUR ENTREE CLIP IN | 1 | 3,30 € | | | |
| 130 | SRN60352 | CONNECTEUR SORTIE 3 POLES CI | 1 | 3,90 € | | | |
| 131 | SRN98656 | SONDE CHAUDIERE QAK36 HAUTE | 1 | 24,60 € | | | |
| 132 | SRN63607 | JOINT POUR SONDE DE DEPART W | 1 | 4,90 € | | | |
| 134 | SRN97282 | SONDE EXTERIEURE QAC34 | 1 | 22,20 € | | | |
| 135 | SRN57696 | THERMOSTAT SECURITE RAK 77-1 | 1 | 89,80 € | | | |
| 136 | SRN97278 | TRANSFORMATEUR ALLUMAGE | 1 | | | | |
| 137 | SRN98634 | CABLE D'ALLUMAGE WGB2.15/2.38 | 1 | 15,70 € | | | |
| 138 | SRN99120 | TRANSFORMATEUR D'ALLUMAGE | 1 | 146,00 € | | | |
| 139 | SRN99121 | CABLE D'ALLUMAGE WGB2(N)50.7C | 1 | 22,50 € | | | |
| 140 | SRN56203 | CONTROLEUR SECURITE D'EAU 1/ | 1 | 55,30 € | | | |
| 141 | SRN93669 | JOINT 10/15X1,5 P/CONTROLEUR C | 1 | 5,10 € | | | |
| 142 | SRN62438 | JOINT TUBE BRULEUR SGB 90/500I | 1 | 6,30 € | | | |

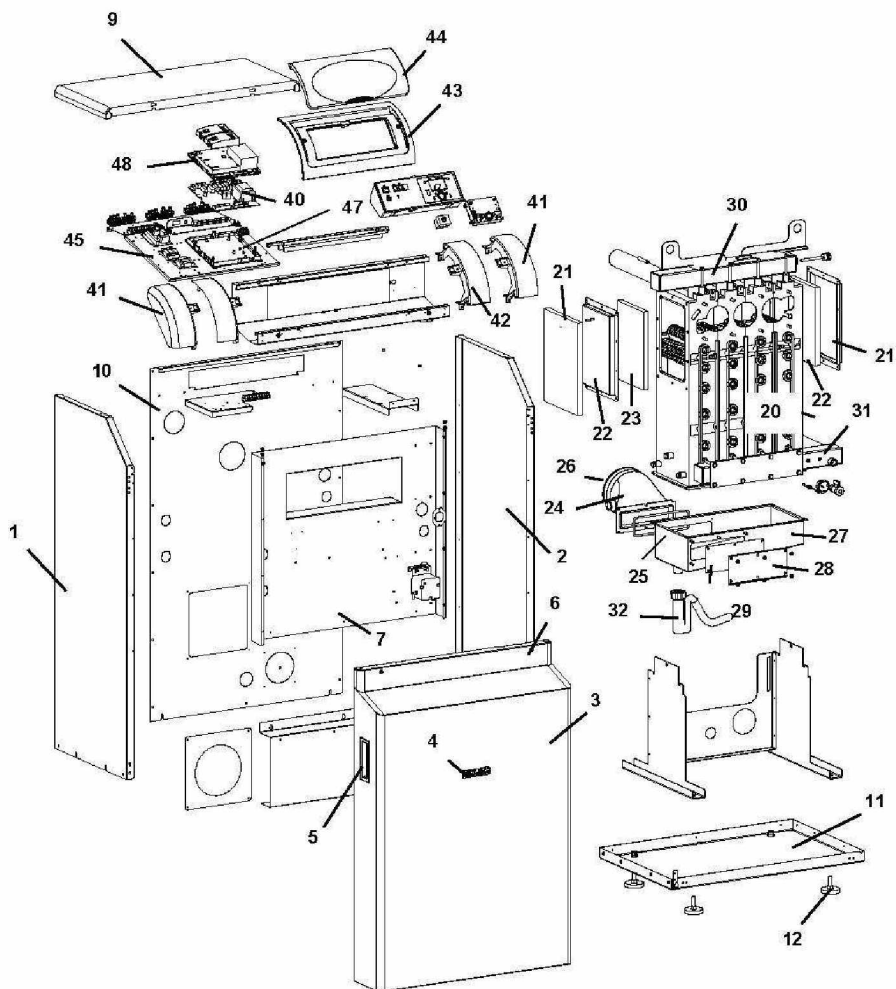
200 D



| Réf. | Référenc | Description | Qté | Tarif | Substitut | Tarif Sub. | Remarques |
|------|----------|---------------------------------|-----|-----------|-----------|------------|-----------|
| 61 | SRN62436 | SET ISOLATION P/SGB200C | 1 | 72,30 € | | | |
| 62 | SRN95907 | PLAQUE BRULEUR AVANT 200KW | 1 | 346,00 € | | | |
| 63 | SRN65425 | FURINIT BRULEUR | 1 | 82,20 € | | | |
| 64 | SRN93673 | JOINT VERRE VISEUR SGB | 1 | 4,90 € | | | |
| 65 | SRN93699 | VOYANT DE FLAMME | 1 | 25,80 € | | | |
| 66 | SRN64332 | JOINT VENTILATEUR SGB160.250D | 1 | 22,40 € | | | |
| 67A | SRN65646 | INJECTEUR GAZ 13,5MM SGB 200 C | 1 | 45,30 € | | | |
| 67B | SRN65647 | INJECTEUR GAZ 12MM SGB 200 C/I | 1 | 8,60 € | | | |
| 67C | SRN62151 | INJECTEUR GAZ 9,20MM SGB 200 C | 1 | 7,20 € | | | |
| 68 | SRN99710 | VENTILATEUR P/SGB 2.160/250 Tyj | 1 | 1686,00 € | | | |
| 69 | SRN64336 | DIAPHRAGME SGB 200D | 1 | 13,00 € | | | |
| 70 | SRN62442 | CANAL DE MELANGE (ALU) SGB200 | 1 | 1735,00 € | | | |
| 71 | SRN65427 | ELECTRODE D'IONISATION | 1 | 39,50 € | | | |
| 72 | SRN93672 | JOINT IONISATION SGB | 1 | 3,90 € | | | |
| 73 | SRN65426 | ELECTRODE D'ALLUMAGE | 1 | 55,30 € | | | |
| 73 | SRN65426 | ELECTRODE D'ALLUMAGE | 1 | 55,30 € | | | |
| 74 | SRN93674 | JOINT D'UNITE D'ALLUMAGE/SGB | 1 | 5,50 € | | | |
| 74 | SRN93674 | JOINT D'UNITE D'ALLUMAGE/SGB | 1 | 5,50 € | | | |
| 75 | SRN57418 | ECROU LONG 10X10 | 1 | 4,50 € | | | |
| 76 | SRN62444 | TUBE DE MELANGE | 1 | 223,00 € | | | |
| 77 | SRN64340 | PIEGE A SON D'ASPIRATION SGB 9 | 1 | | | | |
| 78 | SRN64343 | TUYAU DE RACC.GAZ SGB 160 D | 1 | 71,40 € | | | |
| 79 | SRN93682 | JOINT GAZ | 1 | 9,70 € | | | |
| 80 | SRN99707 | VANNE P/CHAUD.SGB 2.250 | 1 | 1877,00 € | | | |

200 D

| | | |
|--|-------------------------------|--|
| | HABILLAGE ET CORPS DE CHAUFFE | |
|--|-------------------------------|--|



1

MOOREA 200 D- HABILLAGE_Vue

| Réf. | Référence | Description | Qté | Tarif | Substitut | Tarif Sub. | Remarques |
|------|-----------|--------------------------------|-----|-------------------|-----------|------------|-----------|
| 1 | SRN64276 | PANNEAU ISOLATION GAUCHE SG | 1 | 300,00 € | | | |
| 2 | SRN64278 | COTE DROIT MOOREA 2C | 1 | Nous consulter... | | | ⊘ |
| 3 | SRN64282 | PANNEAU DE FACADE SGB.200C | 1 | 350,00 € | | | |
| 4 | SRN99893 | LOBO/BGB | 1 | 4,90 € | | | |
| 5 | SRN99894 | POIGNEE SGB 90-205 D | 1 | 5,30 € | | | |
| 6 | SRN64808 | VISSERIE CAPOT | 1 | 24,00 € | | | |
| 7 | SRN64287 | CLOISON SGB 200 D | 1 | 88,00 € | | | |
| 8 | SRN95876 | MATELAS D'ISOLATION SGB 200D | 1 | 123,00 € | | | |
| 9 | SRN64292 | DESSUS MOOREA 2C | 1 | 190,00 € | | | |
| 10 | SRN64296 | TOLE ARRIERE MOOREA 2C | 1 | 197,00 € | | | |
| 11 | SRN64301 | SOCLE SGB 200D | 1 | 772,00 € | | | |
| 20 | SRN64306 | CORPS ECHANGEUR TYPE 200 | 1 | 10680,00 € | | | |
| 21 | SRN93632 | COUVERCLE ECHANGEUR TYPE9C | 1 | 280,00 € | | | |
| 21 | SRN93632 | COUVERCLE ECHANGEUR TYPE9C | 1 | 280,00 € | | | |
| 22 | SRN93643 | PLAQUE PROTECTION PHONIQUE | 1 | 41,50 € | | | |
| 22 | SRN93643 | PLAQUE PROTECTION PHONIQUE | 1 | 41,50 € | | | |
| 23 | SRN93644 | PLAQUE PROTECTION PHONIQUE | 1 | 69,00 € | | | |
| 24 | SRN95890 | BUSE GAZ DE FUMEE SGB160-250 | 1 | 333,00 € | | | |
| 25 | SRN99746 | JOINT BAC CONDEN.SGB 160D-250 | 1 | 13,40 € | | | |
| 26 | SRN95891 | JOINT PROFI.DN180 P/SGB160-250 | 1 | 29,50 € | | | |
| 27 | SRN95893 | COLLECTEUR GAZ FUMEE SGB200 | 1 | 432,00 € | | | |
| 28 | SRN93630 | COUVERCLE NETTOYAGE GAZ DE | 1 | 17,10 € | | | |
| 29 | SRN93671 | JOINT POUR CAISSON DE FUMEE | 1 | 33,10 € | | | |
| 30 | SRN64311 | TUBULURE DISTRIB.DEPARTSGB200 | 1 | 438,00 € | | | |
| 31 | SRN64316 | TUBULURE DISTRIB.RETOURSGB200 | 1 | 410,00 € | | | |
| 32 | SRN57756 | SIPHON EAU CONDENS.A/TUBE CF | 1 | 32,20 € | | | |
| 40 | SRN66938 | UNITE CENTRALE LMU SGB 200 D | 1 | 404,00 € | | | |
| 41 | SRN62003 | PIECE LATERALE PLASTIQUE SOB | 1 | 46,20 € | | | |
| 41 | SRN62003 | PIECE LATERALE PLASTIQUE SOB | 1 | 46,20 € | | | |
| 42 | SRN64327 | PIECE INTER.TABLEAU COMMAND | 1 | 56,70 € | | | |
| 43 | SRN64328 | TABLEAU DE CDE SGB 90C-120 D | 1 | 104,00 € | | | |
| 44 | SRN62001 | COUVERCLE TABLEAU SOB | 1 | 33,10 € | | | |
| 45 | SRN64330 | SUPPORT PLATINE SGB 160D-250 I | 1 | 55,40 € | | | |
| 47 | SRN64331 | ELEMENT INF.DU BOITIER LMU | 1 | 33,00 € | | | |
| 48 | SRN63592 | COUVERCLE LMU | 1 | 20,90 € | | | |