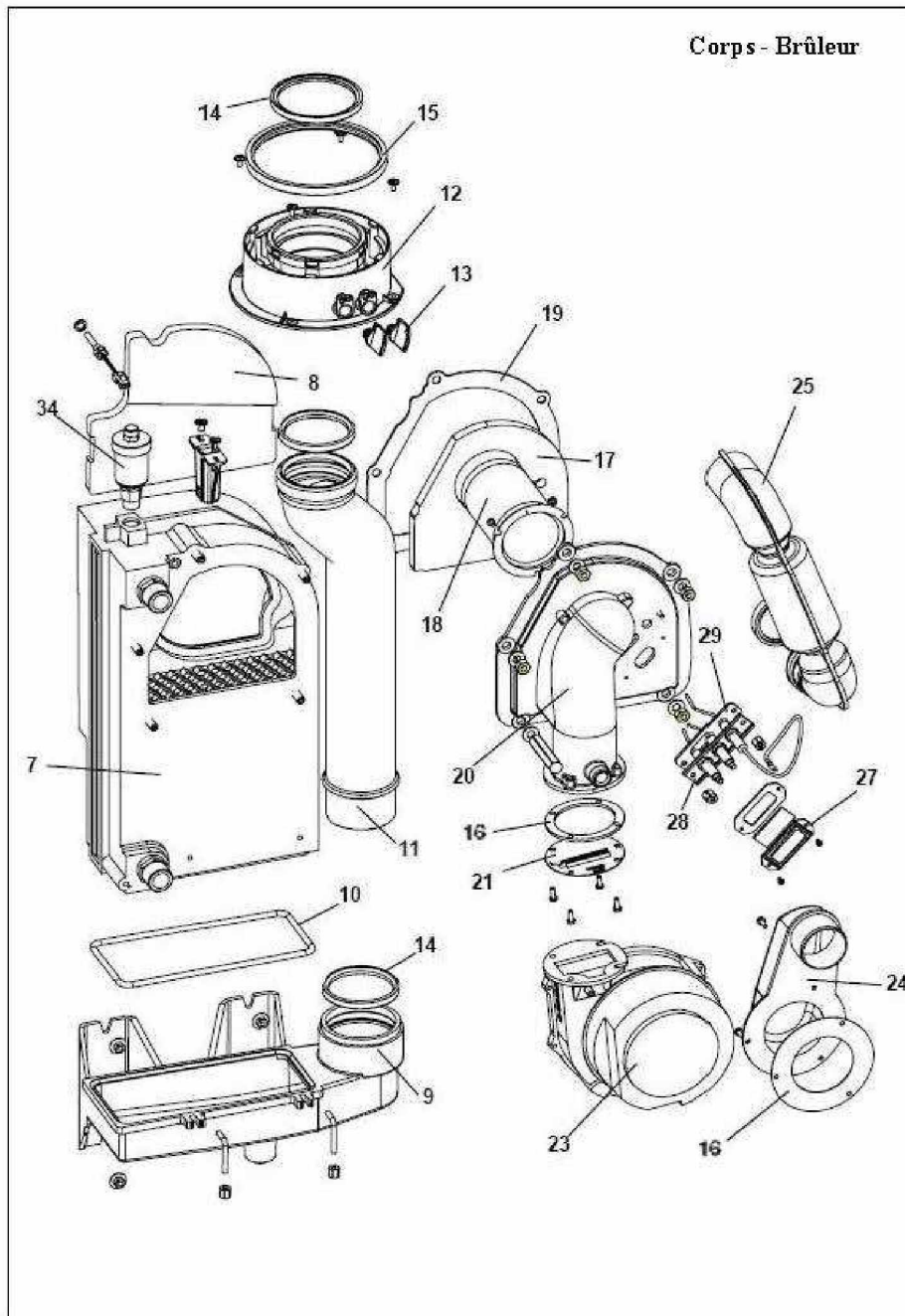


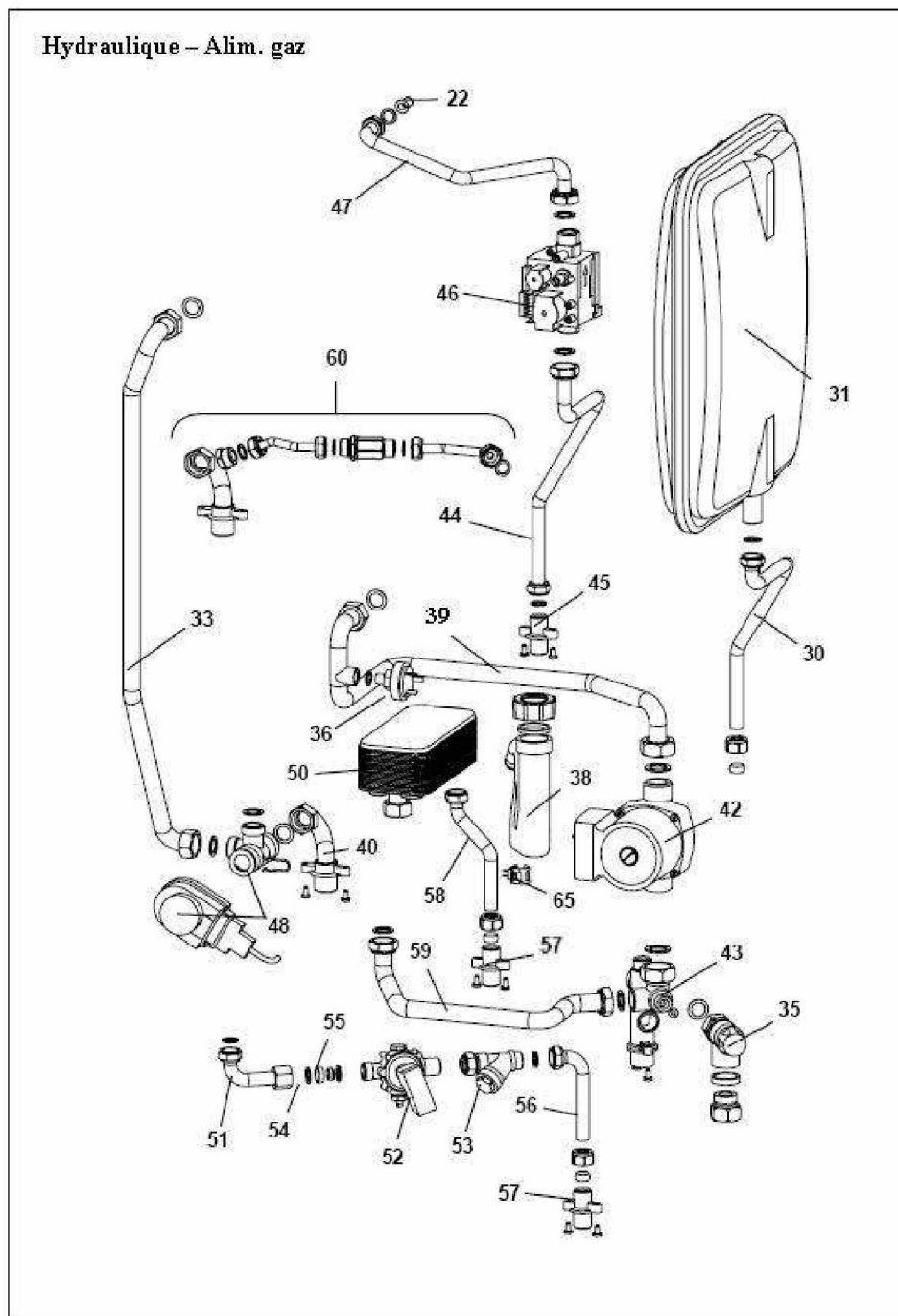
**EcoTherm Kompakt WBS C / WBC C**



Réf.	Référence	Description	Qté	Tarif	Substitut	Tarif Sub.	Remarques
0	SRN98616	JEU DE JOINTS ECHANGEUR/BRUL	1	62,60 €			
0	SRN60164	INJECTEUR 7MM	1	7,20 €			
0	SRN60165	INJECTEUR BBK 4,90mm	1	27,30 €			
0	SRN97223	FLEXIBLE SILICONE	1	7,70 €			
0	SRN97278	TRANSFORMATEUR ALLUMAGE	1				
0	SRN98634	CABLE D'ALLUMAGE WGB2.15/2.38	1	15,70 €			
0	SRN98766	INJECTEUR 6.50MM	1	22,50 €			
7	SRN61011	ECHANGEUR THERMIQUE	1	585,00 €			
8	SRN98667	PLAQUE ISOLATION ECHANGEUR	1	19,60 €			
9	SRN98613	CUVETTE EAU COND.WGB 2.15/2.2	1	139,00 €			
10	SRN60947	JOINT P/BAC CONDENSAT.WBS22C	1	8,10 €			
11	SRN98614	TUYAU EVACUATION GAZ DE FUMI	1	50,60 €			
12	SRN99823	ADAPTATEUR CONDUIT FUMEEES	1	196,00 €			
13	SRN99824	BOUCHON RACCORD FUMEE	1	7,90 €			
14	SRN99825	JOINT LEVRE 80mm	1	17,50 €			
15	SRN99826	JOINT LEVRE 125mm	1	22,60 €			
16	SRN98616	JEU DE JOINTS ECHANGEUR/BRUL	1	62,60 €			
17	SRN98617	PLAQUE D'ISOLATION WGB	1	25,80 €			
18	SRN98618	TUBE BRULEUR POUR WGB2	1	156,00 €			
19	SRN99842	JOINT BRULEUR POUR BBS	1	21,60 €			
20	SRN98619	COUVERCLE BRULEUR	1	217,00 €			
21	SRN98621	DIAPHRAGME BBS 2.20	1	28,50 €			
23	SRN63568	VENTILATEUR	1	317,00 €			
24	SRN98629	ADAPTATEUR POUR VENTILATEUF	1	22,80 €			
25	SRN98630	TUBE D'ASPIRATION	1	45,10 €			
27	SRN97233	VERRE VISEUR POUR WSS/WTS/W	1	25,80 €			
28	SRN98632	UNITE D'ALLUMAGE/IONIS.WGB2	1	57,80 €			
29	SRN98633	JOINT ELECTRODE D'IONISATION	1	10,50 €			
34	SRN54184	PURGEUR AUTOMATIQUE 3/8" 10B.	1	21,80 €			

### EcoTherm Kompakt WBC C

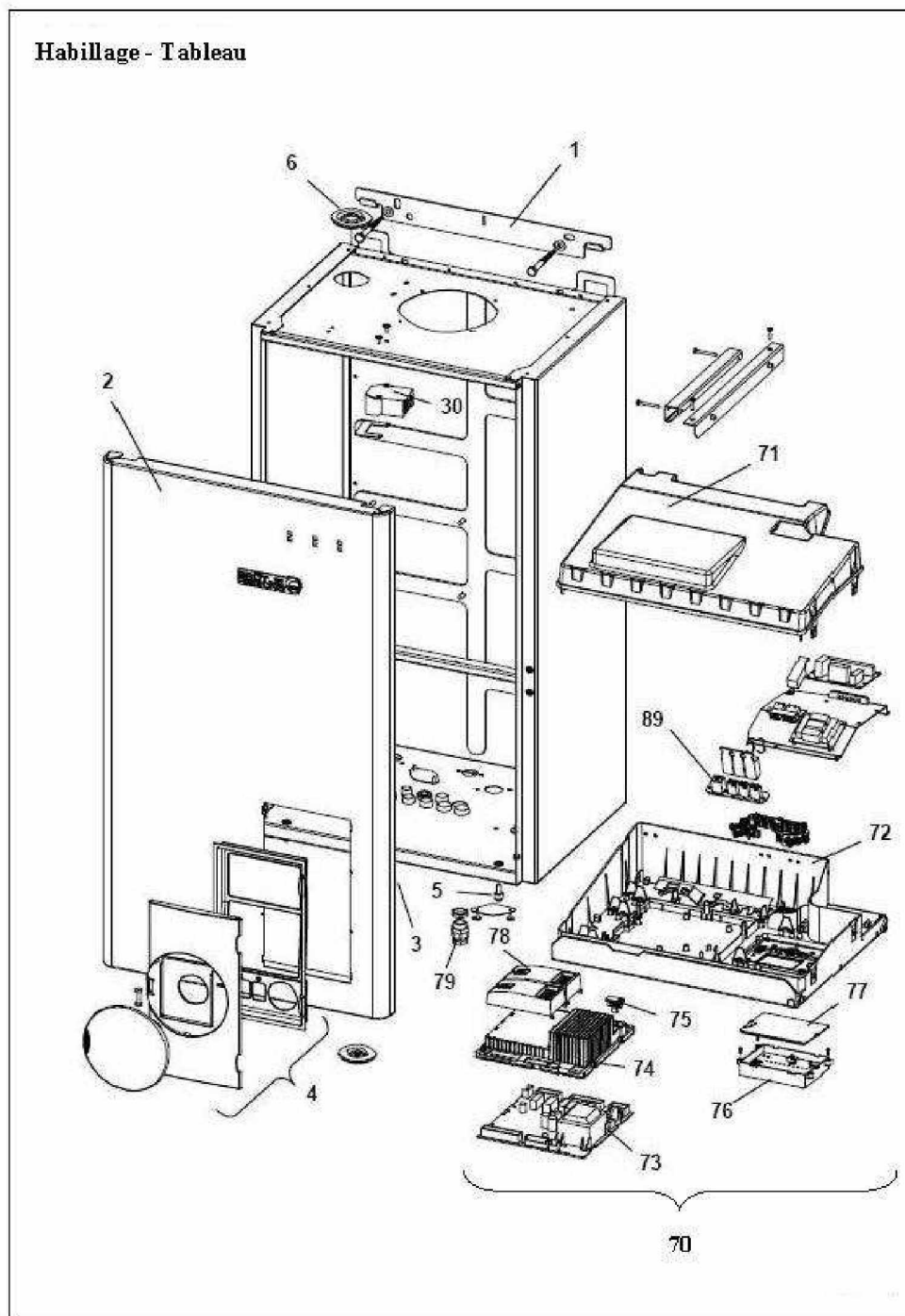
Hydraulique – Alim. gaz



Réf.	Référence	Description	Qté	Tarif	Substitut	Tarif Sub.	Remarques
0	SRN95339	MANOMETRE CPLT WGB 35	1	31,20 €			
0	SRN60171	JEU DE JOINTS TUYAUTERIES 38C	1	10,50 €			
0	SRN98648	SACHET ACCESSOIRES	1	20,60 €			
22	SRN98766	INJECTEUR 6.50MM	1	22,50 €			
22	SRN60164	INJECTEUR 7MM	1	7,20 €			
22	SRN60165	INJECTEUR BBK 4,90mm	1	27,30 €			
30	SRN60168	TUYAU RACCORDEMENT MAG	1	Nous consulter...			
31	SRN98635	VASE D'EXPANSION MAG WGB/WB	1	226,00 €			
33	SRN60166	TUBE DEPART SUPERIEUR	1	Nous consulter...			
35	SRN97270	SOUPAPE SECURITE 3 BARS	1	21,90 €			
36	SRN56203	CONTROLEUR SECURITE D'EAU 1/	1	55,30 €			
38	SRN57756	SIPHON EAU CONDENS.A/TUBE CF	1	32,20 €			
39	SRN98639	TUYAU RETOUR WGB2.15/2.20	1	70,80 €			
40	SRN97255	SORTIE CHAUFFAGE	1	46,00 €			
42	SRN95526	POMPE UPS 15-50 130 1"	1	460,00 €			
43	SRN97267	REPARTITEUR DE RETOUR	1	51,50 €			
44	SRN98643	TUYAU RACCORD.GAZ WGB2.15/2.	1	Nous consulter...			
45	SRN98644	NIPPLE DOUBLE TUYAU RACCORC	1	18,80 €			
46	SRN63574	VANNE GAZ SIEMENS P/ECOTHERI	1				
47	SRN98646	TUYAUTERIE GAZ BRULEUR WGB2	1	38,80 €			
48	SRN63628	VANNE 3 VOIES WBC/WBK	1	332,00 €			
50	SRN60272	ECHANGEUR A PLAQUES	1	369,00 €			
51	SRN60273	COUDE EAU FROIDE /WBC22/27C	1	13,50 €			
52	SRN60274	DETECTEUR DE DEBIT P/WBC 22/2	1				
53	SRN60275	FILTRE	1	26,80 €			
54	SRN60276	LIMITEUR DEBIT 9 LITRES/ORANGE	1	24,00 €			
54	SRN60277	LIMITEUR DEBIT 11 LTRES/MARRO	1	9,50 €			
54	SRN60285	LIMITEUR DEBIT 7 LITRES/VERT	1	9,40 €			
54	SRN60286	LIMITEUR DEBIT 10 LITRES/BLEU	1	9,40 €			
54	SRN60287	LIMITEUR DEBIT 13 LITRES/VERT	1	9,40 €			
55	SRN60278	CONSOLE LIMITEUR DE DEBIT	1	Nous consulter...			
56	SRN60279	COUDE RACCORDEMENT EAU FRC	1	Nous consulter...			
57	SRN60280	VISSERIE RACCORDEMENTR ECS /	1	Nous consulter...			
58	SRN60282	TUBE ECS ECHANGEUR A PLAQUE	1	14,50 €			
59	SRN60283	TUBE RETOUR ECHANGEUR A PLA	1	Nous consulter...			
60	SRN62125	BYPASS (ACCESSOIRE)	1	Nous consulter...			

**EcoTherm Kompakt WBS C / WBC C**

Habillage - Tableau





Réf.	Référence	Description	Qté	Tarif	Substitut	Tarif Sub.	Remarques
0	SRN60288	SONDE EAU CHAUDE SANIT.QRA3I	1	150,00 €			WBS C
0	SRN62740	COMMUTATEUR	1	6,60 €			
0	SRN62743	BOUTON ROTATIF UNITE CDE ISR	1	5,40 €			
0	SRN62744	CABLE UNITE DE COMMANDE	1	13,50 €			
0	SRN62745	BOUTON POUSSOIR	1	8,10 €			
0	SRN63587	CORDON DE MAINTIEN BOX DE RE	1	9,20 €			
0	SRN63600	JOINT	1	6,90 €			
0	SRN63602	CAPUCHON DE PROTECT.P/INTER	1	3,60 €			
0	SRN63607	JOINT POUR SONDE DE DEPART W	1	4,90 €			
0	SRN63608	RESSORT DE MAINTIEN DE SONDE	1	4,30 €			
0	SRN63619	FAISCEAU DE CABLAGE WGB 15/3I	1	166,00 €			WBS C
0	SRN63640	REGULATION CPL	1	Nous consulter...			WBS C
0	SRN97281	SONDE QAL 36	1	11,20 €			
0	SRN97282	SONDE EXTERIEURE QAC34	1	22,20 €			WBS C
0	SRN97283	SONDE BALLON 6m	1	89,00 €			WBS C
0	SRN98656	SONDE CHAUDIERE QAK36 HAUTE	1	24,60 €			
1	SRN98889	BARRE ACCROCHAGE WGB 2.15-2	1	25,60 €			
2	SRN63624	JAQUETTE AVANT WGB 15-70C	1	257,00 €			
3	SRN63625	ISOLATION JAQUETTE AV.P/WGB7I	1	54,10 €			
4	SRN60174	VOLET PIVOTANT PORTE WGB38C	1	90,50 €			
5	SRN98611	FERMETURE DE PORTE AVANT	1	5,10 €			
6	SRN98631	JOINT PASSAGE P/PURGEUR AUTC	1	3,50 €			
30	SRN97278	TRANSFORMATEUR ALLUMAGE	1				
30	SRN98634	CABLE D'ALLUMAGE WGB2.15/2.38	1	15,70 €			
70	SRN63639	REGULATION P/WBS 22C	1	Nous consulter...			
71	SRN63585	COUVERCLE REGULATION	1	24,60 €			
72	SRN63586	PIECE AVANT BOITIER DE REGULA	1	72,60 €			
73	SRN63642	UNITE CENTRALE LMU WBC 22/24	1	911,00 €			WBS C
73	SRN63641	UNITE CENTRALE LMU WBS 22C	1	738,00 €			WBS C
74	SRN63592	COUVERCLE LMU	1	20,90 €			
75	SRN63593	FUSIBLE AVEC SUPPORT	1	5,50 €			
76	SRN62742	DISPLAY/AFFICHEUR UNIVERSEL	1	166,00 €			
77	SRN63601	COUVERCLE	1	7,10 €			
78	SRN63603	CLIP IN SOLAIRE MODULE REMPLA	1	205,00 €			
78	SRN99528	CLIP-IN RELAIS MODULE	1	419,00 €			
78	SRN99529	RELAIS MODULE CIMP	1	635,00 €			
79	SRN98659	VISSERIE AVEC CONTRE-ECROU F	1	4,80 €			
79	SRN98664	VISSERIE AVEC CONTRE-ECROU F	1	7,10 €			
79	SRN98665	VISSERIE AVEC CONTRE-ECROU F	1	5,30 €			
89	SRN60347	CONNECTEUR ENTREE CLIP IN	1	3,30 €			
89	SRN60349	FICHE BUS LPB	1	3,20 €			
89	SRN60351	CONNECTEUR ENTREE CLIP IN	1	3,30 €			
89	SRN60352	CONNECTEUR SORTIE 3 POLES CL	1	3,90 €			
89	SRN62747	FICHE BRUL.2A / RAST 5-7 POLES	1	5,10 €			
89	SRN62748	CONNECTEUR 2 POLES	1	5,10 €			
89	SRN62749	CONNECTEUR POUR SONDE EXTE	1	8,10 €			
89	SRN62752	FICHE APPAREIL AMBIANT (RGT)	1	5,90 €			
89	SRN63604	FICHE THERMOST.D'AMB.1 (RT1)	1	5,20 €			
89	SRN63605	FICHE THERMOST.D'AMB.2 (RT2)	1	4,60 €			