

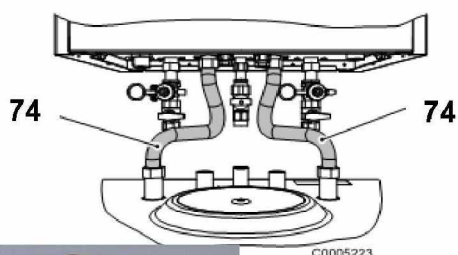
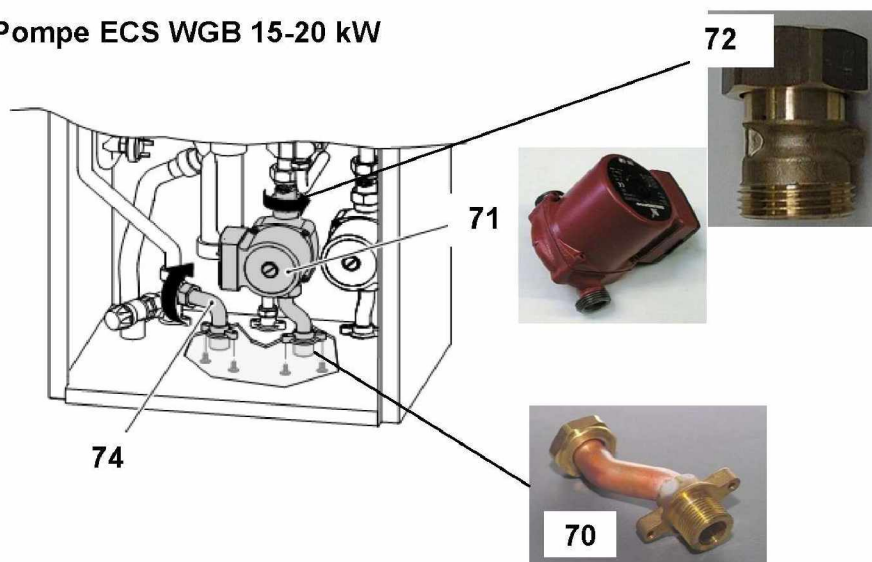


EcoTherm Plus WGB 15 -110 E

A PARTIR DE JANVIER 2011

N° 2655	TUYAUTERIES ECS WGB 15-20	XXXX
---------	---------------------------	------

Pompe ECS WGB 15-20 kW




1

WBG 15-20 E - TUYAUTERIES ECS 2655_Vue.xls



WGB E

WGB 15-20-28-38 E

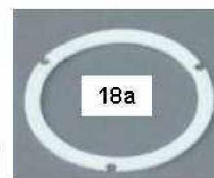
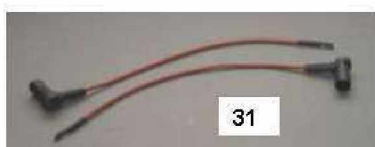
Réf.	Référenc	Description	Qté	Tarif	Substitut	Tarif Sub.	Remarques
71	SRN95526	POMPE UPS 15-50 130 1"	1	460,00 €			
72	SRN98866	CLAPET ANTI RETOUR CHAUFFAG	1	60,00 €			
73	SRN98277	TUYAU DE RETOUR BALLON	1	Nous consulter...			
75	SRN98279	RETOUR BALLON	1	24,00 €			
76	SRN97283	SONDE BALLON 6m	1	89,00 €			



EcoTherm Plus WGB 15 -110 E

A PARTIR DE JANVIER 2011

N° 2653	ACCESSOIRES CORPS DE CHAUFFE WGB 15-38 E	XXXX
---------	--	------





WGB E

WGB 15-20-28-38 E

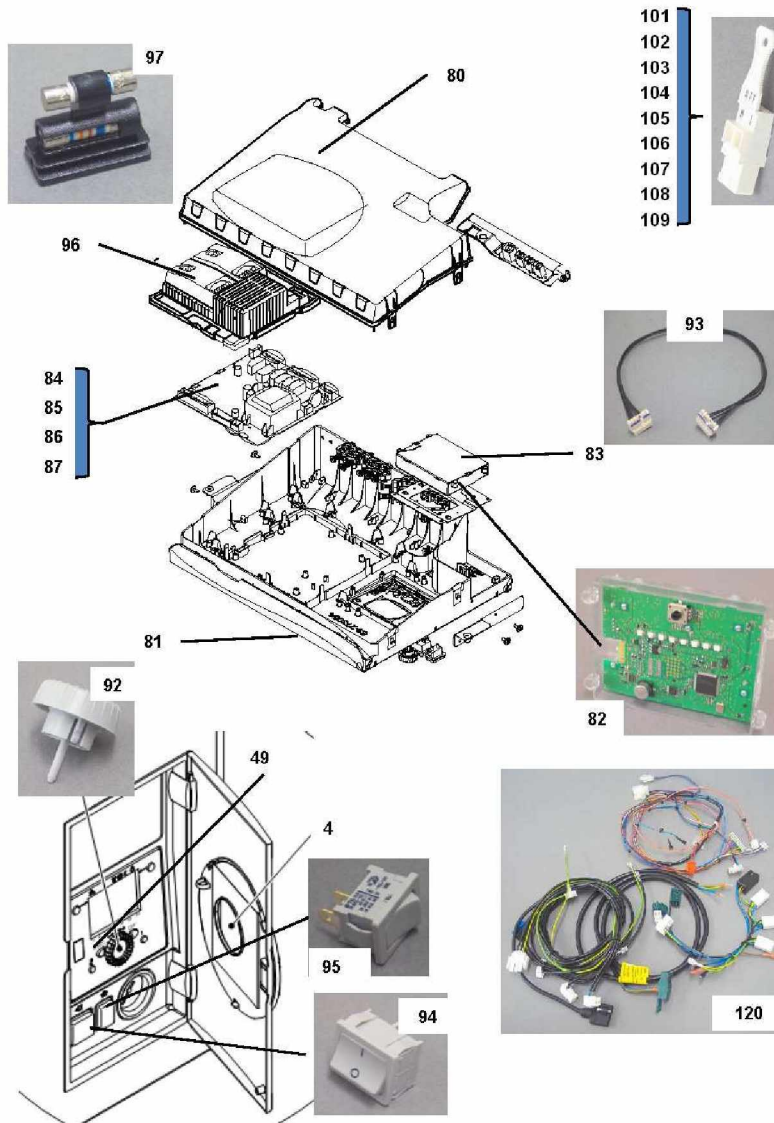
Réf.	Référenc	Description	Qté	Tarif	Substitut	Tarif Sub.	Remarques
16	SRN98616	JEU DE JOINTS ECHANGEUR/BRUL	1	62,60 €			
18a	SRN62438	JOINT TUBE BRULEUR SGB 90/500I	1	6,30 €			
18b	SRN66431	KIT DE VIS POUR TUBE BRULEUR	1	8,80 €			
20a	SRN66985	KIT ECROUS AVEC RODELLES EN I	1	4,50 €			
30	SRN97278	TRANSFORMATEUR ALLUMAGE	1				
31	SRN98634	CABLE D'ALLUMAGE WGB2.15/2.38	1	15,70 €			
32	SRN66432	KIT ENTRETIEN WGB 15-38 KIT DE	1				
33	SRN66434	KIT ENTRETIEN WGB 15-38 KIT D'E	1				
98	SRN98656	SONDE CHAUDIERE QAK36 HAUTE	1	24,60 €			
99	SRN97281	SONDE QAL 36	1	11,20 €			



EcoTherm Plus WGB 15 -110 E

A PARTIR DE JANVIER 2011

N° 2651	ACCESSOIRES ELECTRIQUES WGB 15-38 E	XXXX
---------	-------------------------------------	------



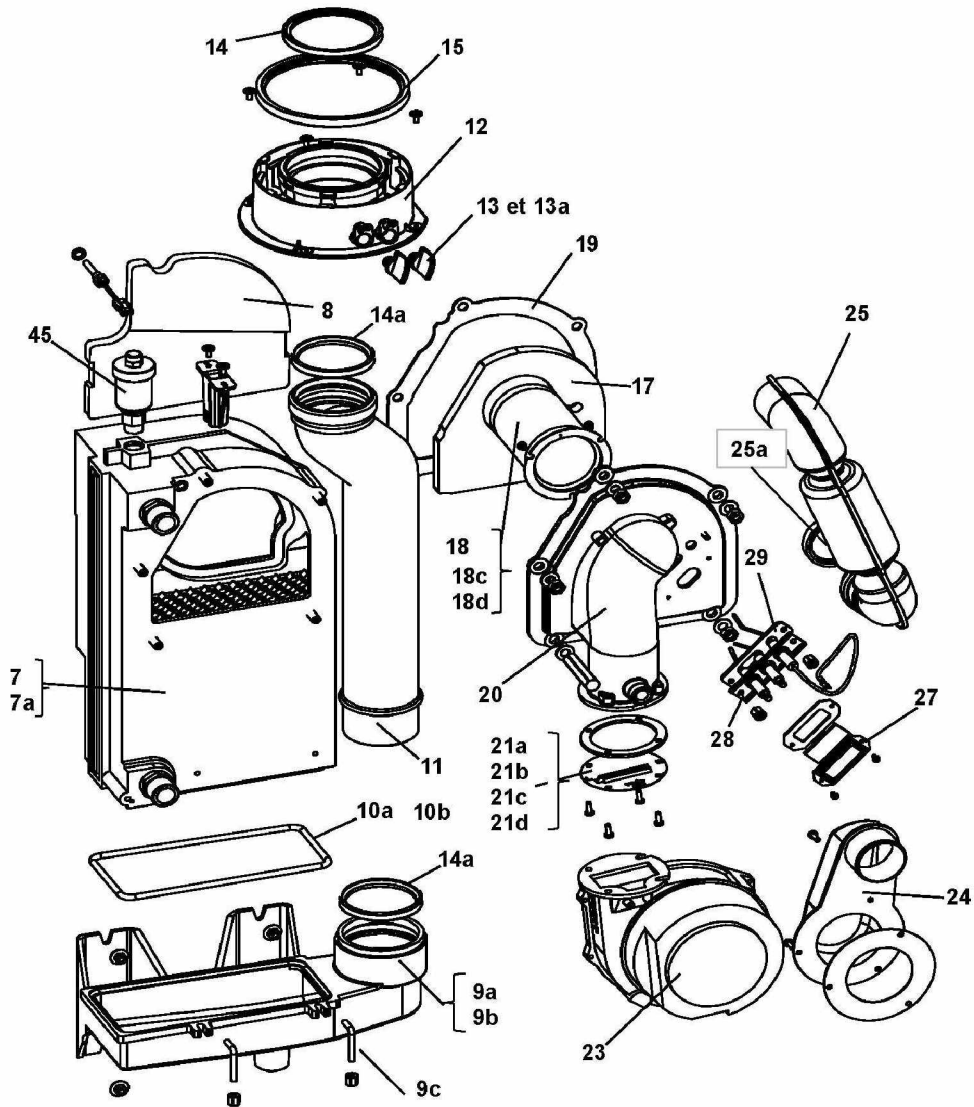
Réf.	Référence	Description	Qté	Tarif	Substitut	Tarif Sub.	Remarques
49	SRN95526	POMPE UPS 15-50 130 1"	1	460,00 €			
80	SRN63585	COUVERCLE REGULATION	1	24,60 €			
81	SRN68137	PARTIE AVANT REGULATION	1	30,80 €			
82	SRN62742	DISPLAY/AFFICHEUR UNIVERSEL	1	166,00 €			
83	SRN68138	CARENAGE UNITE DE COMMANDE	1	10,90 €			
84	SRN68411	CARTE LMS14/ BGB 15 E	1				
85	SRN69621	CARTE LMS14/ BGB 20 E	1	350,00 €			
86	SRN69622	CARTE LMS14/ BGB 28 E	1	350,00 €			
87	SRN69623	CARTE BGB 38 E	1	350,00 €			
92	SRN62743	BOUTON ROTATIF UNITE CDE ISR	1	5,40 €			
93	SRN68147	CABLE BUS 250MM	1	11,00 €			
94	SRN62740	COMMUTATEUR	1	6,60 €			
95	SRN62745	BOUTON POUSSOIR	1	8,10 €			
96	SRN68148	CARTER PLATINE	1	17,00 €			
97	SRN63593	FUSIBLE AVEC SUPPORT	1	5,50 €			
101	SRN68153	CONNECTEUR H1	1	5,00 €			
102	SRN68151	CONNECTEUR H4	1	5,00 €			
103	SRN68150	CONNECTEUR H5	1	5,00 €			
104	SRN68156	CONNECTEUR H6	1	5,00 €			
105	SRN68152	CONNECTEUR UH	1	5,00 €			
106	SRN62749	CONNECTEUR POUR SONDE EXTE	1	8,10 €			
107	SRN67138	DOUILLE RAST5 02K09 BX2	1	4,10 €			
108	SRN67139	DOUILLE RAST5 02K09 BX1	1	4,10 €			
109	SRN62750	CONNECTEUR SONDE E.F 2 POLES	1	5,10 €			
120	SRN68412	CABLAGE WGB 15-38 SERIE E	1	132,00 €			



EcoTherm Plus WGB 15 -110 E

A PARTIR DE JANVIER 2011

N° 2652	CORPS DE CHAUFFE WGB 15-38 E	XXXX
---------	------------------------------	------



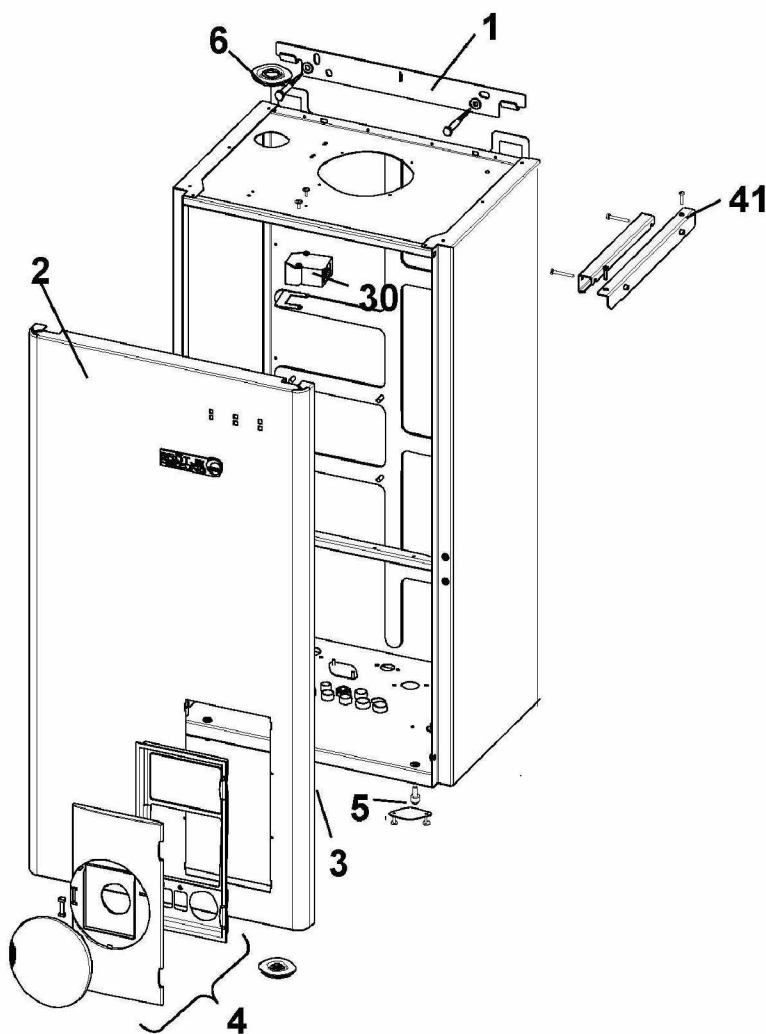
Réf.	Référenc	Description	Qté	Tarif	Substitut	Tarif Sub.	Remarques
7a	SRN65412	ECHANGEUR WBS 22	1	585,00 €			
7b	SRN65421	ECHANGEUR WGB 2.28/2.38	1	718,00 €			
8	SRN98667	PLAQUE ISOLATION ECHANGEUR	1	19,60 €			
9a	SRN98613	CUVETTE EAU COND.WGB 2.15/2.2	1	139,00 €			
9b	SRN98859	CUVETTE EAU COND.WGB 2.28/2.3	1	253,00 €			
9c	SRN62445	CROCHET DE MAINTIEN/BAC COLL	1	5,70 €			
10a	SRN60947	JOINT P/BAC CONDENSAT.WBS22C	1	8,10 €			
10b	SRN60948	JOINT P/BAC COLLECT.WGB28/38C	1	11,30 €			
11	SRN98614	TUYAU EVACUATION GAZ DE FUMI	1	50,60 €			
12	SRN99823	ADAPTATEUR CONDUIT FUMEEES	1	196,00 €			
13	SRN99824	BOUCHON RACCORD FUMEE	1	7,90 €			
13a	SRN65766	JOINT O-RING OUVERTURE DE ME	1	4,40 €			
14	SRN99825	JOINT LEVRE 80mm	1	17,50 €			
14a	SRN97219	JOINT A LEVRES RD 70	1	14,60 €			
14a	SRN97219	JOINT A LEVRES RD 70	1	14,60 €			
15	SRN99826	JOINT LEVRE 125mm	1	22,60 €			
17	SRN98617	PLAQUE D'ISOLATION WGB	1	25,80 €			
18	SRN98618	TUBE BRULEUR POUR WGB2	1	156,00 €			
18c	SRN98860	TUBE BRULEUR	1	129,00 €			
18d	SRN67484	TUBE BRULEUR FIBRE MET.WGB 2	1	165,00 €			
19	SRN99842	JOINT BRULEUR POUR BBS	1	21,60 €			
20	SRN98619	COUVERCLE BRULEUR	1	217,00 €			
21a	SRN66736	DIAPHRAGME D'AIR WGB 15D	1	12,30 €			
21c	SRN98621	DIAPHRAGME BBS 2.20	1	28,50 €			
21d	SRN98899	PLAQUE PASSAGE D'AIR 38KW	1	10,40 €			
23	SRN66319	VENTILATEUR BBS/BBK WGB	1	317,00 €			
24	SRN98629	ADAPTATEUR POUR VENTILATEUF	1	22,80 €			
25	SRN98630	TUBE D'ASPIRATION	1	45,10 €			
25a	SRN65599	JOINT O TUBE D'ASPIRATION	1	5,30 €			
25b	SRN99199	TUYAU D'ASPIRATION BBS 2.28	1	44,80 €			
27	SRN97233	VERRE VISEUR POUR WSS/WTS/W	1	25,80 €			
28	SRN98632	UNITE D'ALLUMAGE/IONIS.WGB2	1	57,80 €			
29	SRN98633	JOINT ELECTRODE D'IONISATION	1	10,50 €			



EcoTherm Plus WGB 15 -110 E

A PARTIR DE JANVIER 2011

N° 2650	HABILLAGE	XXXX
---------	-----------	------



1

WBG 15-38 E - HABILLAGE 2650_Vue.xls



WGB E

WGB 15-20-28-38 E

Réf.	Référenc	Description	Qté	Tarif	Substitut	Tarif Sub.	Remarques
0	SRN98631	JOINT PASSAGE P/PURGEUR AUTK	1	3,50 €			
1	SRN98607	BARRE ACCROCHAGE WGB2	1	25,60 €			
2	SRN63624	JAQUETTE AVANT WGB 15-70C	1	257,00 €			
3	SRN63625	ISOLATION JAQUETTE AV.P/WGB70	1	54,10 €			
4	SRN64135	VOLET REGULATION COMPLET	1	36,70 €			
5	SRN98611	FERMETURE DE PORTE AVANT	1	5,10 €			
30	SRN97278	TRANSFORMATEUR ALLUMAGE	1				
41	SRN99263	SUPPORT P/VASE EXPANSION CH/	1	18,50 €			



EcoTherm Plus WGB 15 -110 E

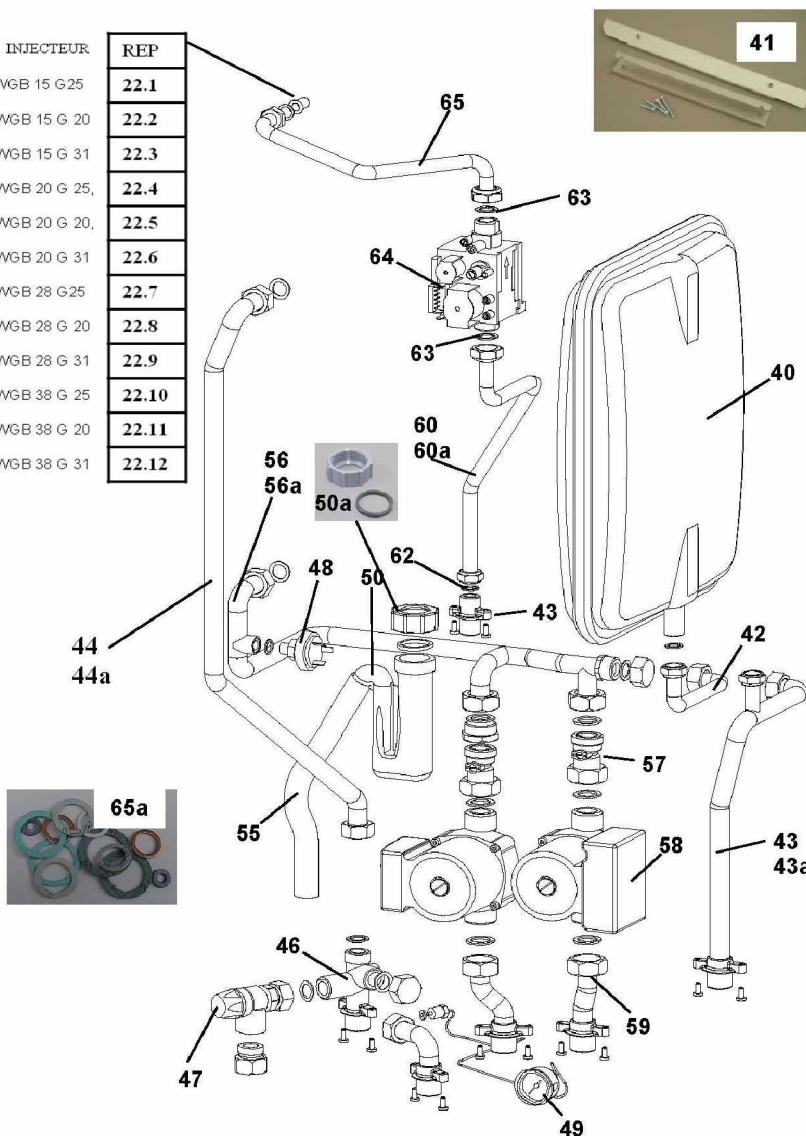
A PARTIR DE janvier 2011





N° 2654

TUYAUTERIES WGB 15-38 E

XXXX

INJECTEUR	REP
WGB 15 G 25	22.1
WGB 15 G 20	22.2
WGB 15 G 31	22.3
WGB 20 G 25,	22.4
WGB 20 G 20,	22.5
WGB 20 G 31	22.6
WGB 28 G 25	22.7
WGB 28 G 20	22.8
WGB 28 G 31	22.9
WGB 38 G 25	22.10
WGB 38 G 20	22.11
WGB 38 G 31	22.12



Réf.	Référenc	Description	Qté	Tarif	Substitut	Tarif Sub.	Remarques
40	SRN98635	VASE D'EXPANSION MAG WGB/WB	1	226,00 €			
41	SRN99263	SUPPORT P/VASE EXPANSION CH/	1	18,50 €			
42	SRN98636	TUYAU RACCORDS MAG WGB 2.15	1	21,40 €			
43	SRN98862	TUYAU RACCORDS MAG WGB 2.15	1	Nous consulter...			
43	SRN98862	TUYAU RACCORDS MAG WGB 2.15	1	Nous consulter...			
43a	SRN98863	TUYAU RACCORDS MAG WGB 2.28	1	66,20 €			
44	SRN98637	TUYAU DEPART AVEC PURGEUR F	1	57,50 €			
44a	SRN98864	TUYAU DEPART SUP.AVEC PURGE	1	153,00 €			
46	SRN98638	REPARTITEUR DE DEPART	1	43,20 €			
47	SRN97270	SOUPAPE SECURITE 3 BARS	1	21,90 €			
48	SRN56203	CONTROLEUR SECURITE D'EAU 1/	1	55,30 €			
49	SRN95339	MANOMETRE CPLT WGB 35	1	31,20 €			
50	SRN57756	SIPHON EAU CONDENS.A/TUBE CF	1	32,20 €			
50a	SRN63906	ECROU-RACCORD AVEC JOINT P/ε	1	4,00 €			
55	SRN93027	FLEXIBLE P/SIPHON (1m)	1	9,90 €			
56	SRN98865	TUYAU RETOUR WGB 2.28/2.38	1	99,00 €			
56	SRN98639	TUYAU RETOUR WGB2.15/2.20	1	70,80 €			
57	SRN98640	CLAPET ANTI-THERMOSIPHON WC	1	56,50 €			
58	SRN63570	POMPE UPM 15-70 ECM	1	383,00 €			
59	SRN98642	TUYAU RACCORD.RET.WGB2.15/2.	1	33,50 €			
59a	SRN98867	TUYAU RACCORD.RET.WGB2.28/2.	1	64,20 €			
60	SRN98643	TUYAU RACCORD.GAZ WGB2.15/2.	1	Nous consulter...			
60a	SRN98868	TUYAU RACCORD.GAZ WGB2.20/2.	1	Nous consulter...			
62	SRN65898	JOINT TUYAU DE RACC. GAZ	1	3,50 €			
63	SRN65899	JOINT VANNE GAZ	1	3,60 €			
63	SRN65899	JOINT VANNE GAZ	1	3,60 €			
64	SRN63574	VANNE GAZ SIEMENS P/ECOTHERI	1				
65	SRN98646	TUYAUTERIE GAZ BRULEUR WGB2	1	38,80 €			
65a	SRN98647	JEU DE JOINTS TUYAUTERIE	1	17,20 €			
65b	SRN98871	TUYAUTERIE GAZ BRULEUR WGB2	1	32,10 €			
22.1	SRN66667	INJECTEUR BGB 15 GAZ NAT.LL.4,(1	6,70 €			
22.1	SRN98900	INJECTEUR WGB 2.38 G.N 8,50mm	1	8,40 €			
22.3	SRN66664	INJECTEUR BGB 15 GAZ NAT.E .3,7	1	5,70 €			
22.4	SRN98622	INJECTEUR BBS 2.15 G.N 4,60mm	1	18,80 €			
22.5	SRN98623	INJECTEUR BBS 2.15 G.N 4,20mm	1	18,80 €			
22.6	SRN66665	INJECTEUR BGB 20 GAZ NAT.E .4,2	1	10,50 €			
22.7	SRN66669	INJECTEUR BGB 28 GAZ NAT LL 5,	1	6,10 €			
22.8	SRN66670	INJECTEUR BGB 28 GAZ NAT E 4,9	1	6,30 €			
22.9	SRN66666	INJECTEUR BGB 28 GAZ LIQUIDE 3	1	10,20 €			
22.11	SRN98901	INJECTEUR WGB 2.38 G.N 7,80mm	1	8,40 €			
22.12	SRN98767	INJECTEUR BBS 2.28 G.N 5,80mm	1	22,50 €			

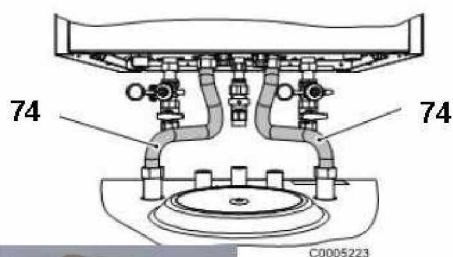
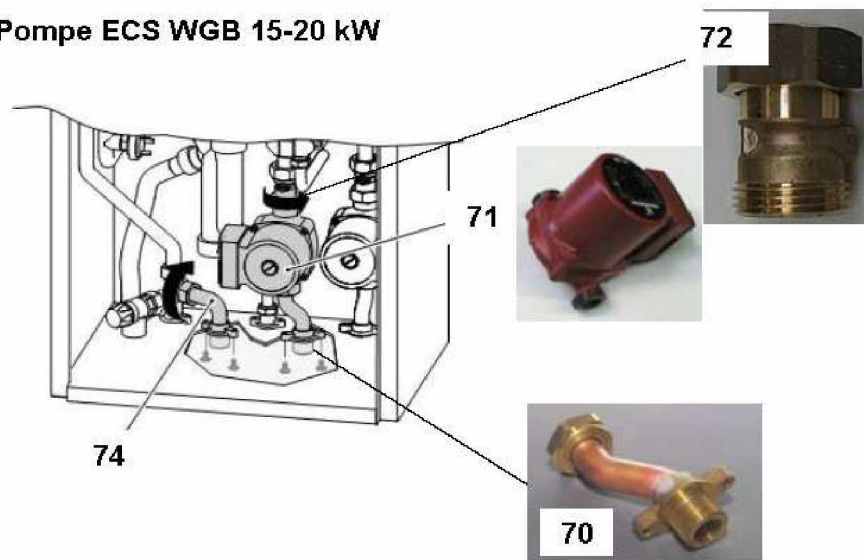


EcoTherm Plus WGB 15 -110 E

A PARTIR DE JANVIER 2011

N° 2655	TUYAUTERIES ECS WGB 15-20	XXXX
---------	---------------------------	------

Pompe ECS WGB 15-20 kW



1

Modele_BROTJE 2655 Vue TUYAUTERIES ECS WGB 15-20 E.xls



WGB E

WGB 15-20-28-38 E

Réf.	Référenc	Description	Qté	Tarif	Substitut	Tarif Sub.	Remarques
70	SRN98274	RETOUR BALLON (POMPE)	1	31,70 €			
71	SRN95526	POMPE UPS 15-50 130 1"	1	460,00 €			
72	SRN98640	CLAPET ANTI-THERMOSIPHON WC	1	56,50 €			
74	SRN98278	DEPART BALLON	1	21,60 €			
74	SRN98278	DEPART BALLON	1	21,60 €			
74	SRN98278	DEPART BALLON	1	21,60 €			
74	SRN98278	DEPART BALLON	1	21,60 €			
76	SRN97283	SONDE BALLON 6m	1	89,00 €			