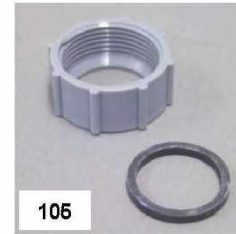
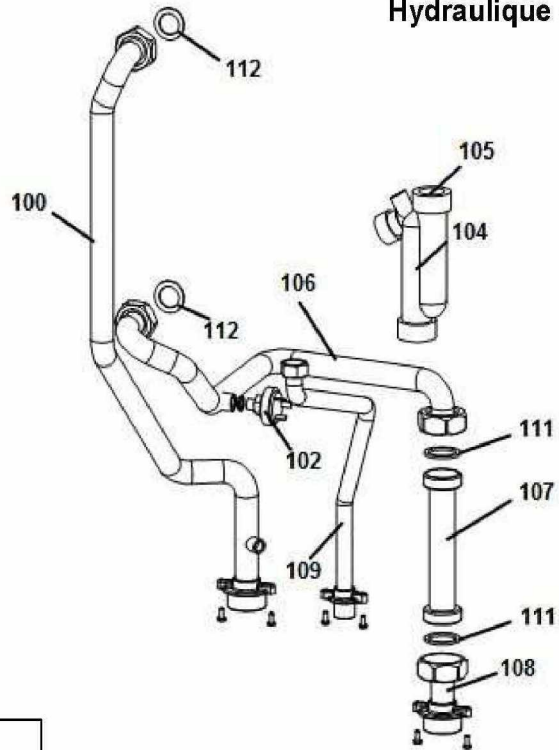


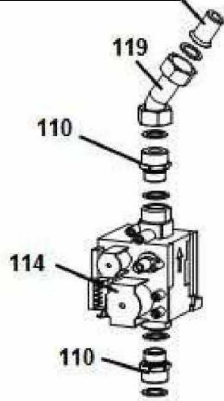
Réf.	Référence	Description	Qté	Tarif	Substitut	Tarif Sub.	Remarques
50	SRN73067	CORPS DE CHAUFFE 50KW	1	973,00 €			WGB 50
50	SRN73067	CORPS DE CHAUFFE 70-110KW	1	1257,00 €			WGB 70
51	SRN62445	CROCHET DE MAINTIEN/BAC COLL	1	5,70 €			
52	SRN98667	PLAQUE ISOLATION ECHANGEUR	1	19,60 €			
53	7311351	Raccord retour Corps de chauffe	1	9,50 €			
54	SRN99109	BAC COLLECTEUR CONDESATION	1	556,00 €			WGB 50
54	SRN99110	BAC COLLECTEUR CONDESATION	1	608,00 €			WGB 70
58	SRN60949	JOINT P/BAC COLLECTEUR WGB50	1	9,20 €			WGB 50
58	SRN60950	JOINT P/BAC COLLECTEUR WGB70	1	14,20 €			WGB 70
59	SRN65631	ADAPTATEUR GAZ DE FUMEE WGE	1	159,00 €			
60	SRN69880	ADAPTATEUR GAZ DE FUMEE D 11	1	Nous consulter...			
62	SRN64271	BOUCHON PRISE DE MESURE (1 B	1	6,90 €			
64	SRN97220	JOINT A LEVRES RD 110	1	17,90 €			
65	SRN99201	JOINT LEVRE 150mm	1	24,40 €			
66	SRN66595	PLAQUE ISOLANTE BRULEUR WGE	1	14,70 €			
67	7633388	Tube bruleur inox WGB 50-110	1	266,00 €			
68	SRN62438	JOINT TUBE BRULEUR SGB 90/500l	1	6,30 €			
70	SRN99842	JOINT BRULEUR POUR BBS	1	21,60 €			
71	SRN65682	COUVERCLE BRULEUR WGB 90/11	1	107,00 €			
73	SRN66978	DIAPHRAGME D'AIR WGB 50D	1	7,00 €			WGB 50
73	SRN66979	DIAPHRAGME D'AIR WGB 70D	1	7,00 €			WGB 70
74	SRN65234	JOINT DIAPHRAGME WGB 50-110	1	12,70 €			
76	SRN65586	VENTILATEUR WGB 90/110	1	587,00 €			
79	SRN65584	TUBE ASPIRATION WGB90/110	1	66,50 €			
80	SRN65599	JOINT O TUBE D'ASPIRATION	1	5,30 €			
81	SRN65583	CONDUITE D'AIR ASPIRATION WGE	1	58,00 €			
82	SRN66120	CLAPET D'ASPIRATION D'AIR AKK	1				
83	7307344	Joint Conduite D'aspiration D'air D 80l	1	10,90 €			
84	SRN97233	VERRE VISEUR POUR WSS/WTS/W	1	25,80 €			
85	SRN93673	JOINT VERRE VISEUR SGB	1	4,90 €			
86	SRN66596	UNITE D'ALLUMAGE ET D'IONISAT.	1	25,00 €			
101	SRN54185	PURGEUR AUTOMATIQUE 3/8 10B	1	21,80 €			

Hydraulique - WGB 50/70 H

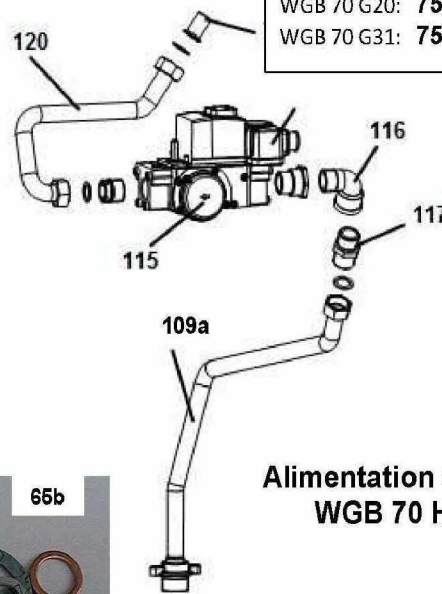


WGB 50 G25: **75**
WGB 50 G20: **75a**
WGB 50 G31: **75b**

WGB 70 G25: **75c**
WGB 70 G20: **75d**
WGB 70 G31: **75e**



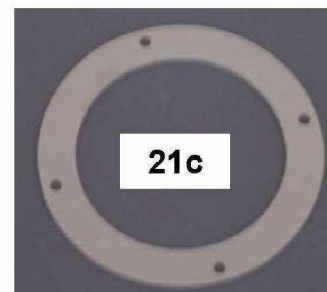
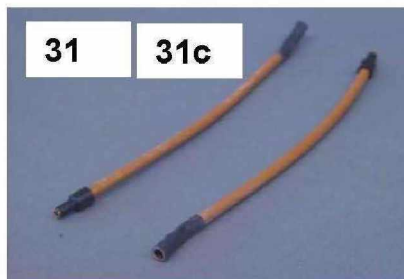
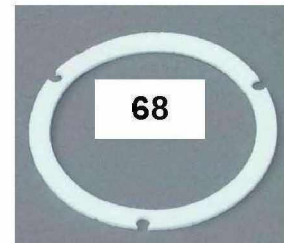
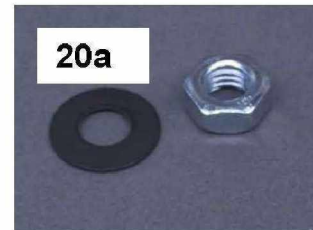
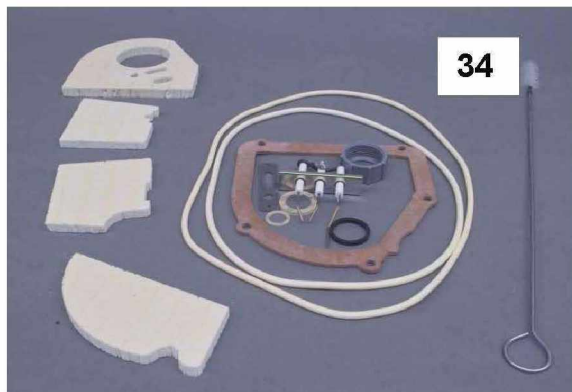
**Alimentation Gaz
WGB 50 H**



**Alimentation Gaz
WGB 70 H**



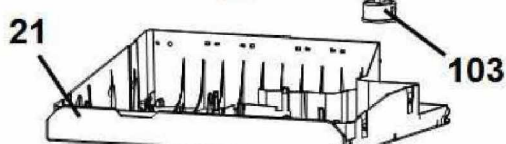
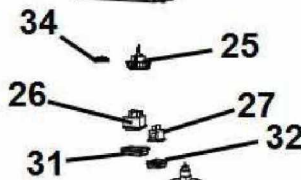
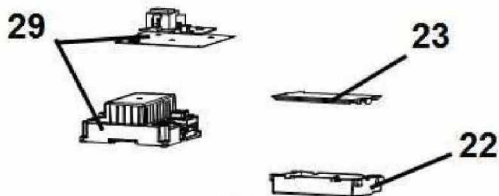
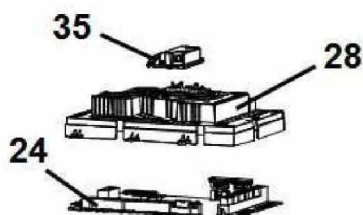
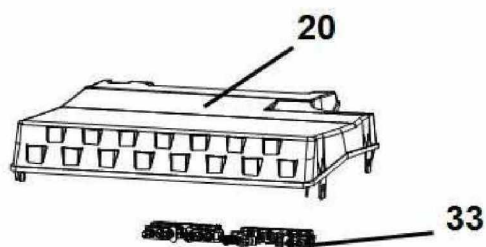
Réf.	Référenc	Description	Qté	Tarif	Substitut	Tarif Sub.	Remarques
0	SRN67754	POMPE ALPHA PRO 2L 30-60/180	1	477,00 €			
0	SRN98647	JEU DE JOINTS TUYAUTERIE	1	17,20 €			
75	SRN99612	INJECTEUR G.N 7,80mm	1	27,80 €			WGB 50
75a	SRN66671	INJECTEUR GN 20 D 7,2/WGB50E	1	11,60 €			WGB 50
75b	SRN66672	Injecteur WGB 50 G31 5,80 mm	1	Nous consulter...			WGB 50
75c	SRN66673	UBS 8,2 INJECTEUR G25	1	10,10 €			WGB 70
75d	SRN99354	INJECTEUR G.N 7,40mm	1	27,80 €			WGB 70
75e	SRN99194	INJECTEUR GPL 6,20mm	1	27,80 €			WGB 70
100	SRN99122	TUYAU DE DEPART SUP.WGB 50	1	86,80 €			WGB 50
100	SRN99123	TUYAU DE DEPART SUP.WGB 70	1	88,40 €			WGB 70
102	SRN56203	CONTROLEUR SECURITE D'EAU 1/	1	55,30 €			
104	SRN57756	SIPHON EAU CONDENS.A/TUBE CF	1	32,20 €			
105	SRN63906	ECROU-RACCORD AVEC JOINT P/€	1	4,00 €			
106	SRN99124	TUYAU DE RETOUR WGB 50	1	41,70 €			WGB 50
106	SRN99125	TUYAU DE RETOUR WGB 70	1	40,10 €			WGB 70
107	SRN99126	TUBULURE DE REMPL.WGB2.50/2.;	1	22,60 €			
108	SRN99353	TUYAU DE RACC.RETOUR WGB50/	1	30,00 €			
109	7310300	Tube gaz WGB 50	1	16,10 €			WGB 50
109a	7310301	Tube gaz WGB 70	1	20,90 €			WGB 70
114	SRN63574	VANNE GAZ SIEMENS P/ECOTHER	1				WGB 50
115	7313685	Vanne gaz Dungs WGB 70, Type MB	1				WGB 70
119	SRN99130	TUYAU GAZ BRULEUR WGB 50	1	20,50 €			WGB 50
120	SRN99131	TUYAU GAZ BRULEUR WGB 70	1	24,10 €			WGB 70



Réf.	Référenc	Description	Qté	Tarif	Substitut	Tarif Sub.	Remarques
0	SRN69844	POCHETTE DE JOINTS CORPS DE	1	62,00 €			WGB 50/70
0	SRN69845	POCHETTE DE JOINTS CORPS DE	1	38,20 €			WGB 90/110
16	SRN97284	LIMITEUR DE TEMPERATURE	1	12,30 €			
18b	SRN66431	KIT DE VIS POUR TUBE BRULEUR	1	8,80 €			
20a	SRN66985	KIT ECROUS AVEC RODELLES EN	1	4,50 €			
21c	SRN65234	JOINT DIAPHRAGME WGB 50-110	1	12,70 €			
30	SRN98656	SONDE CHAUDIERE QAK36 HAUTE	1	24,60 €			
31	SRN68746	Câble d'allumage x2 WGB 50-110	1	Nous consulter...			
31c	SRN99121	CABLE D'ALLUMAGE WGB2(N)50.70	1	22,50 €			
34	SRN66435	KIT ENTRETIEN DE BASE WGB50/7	1				
35	SRN66436	KIT ENTRETIEN WGB 70E	1				
68	SRN62438	JOINT TUBE BRULEUR SGB 90/500I	1	6,30 €			
87	SRN99120	TRANSFORMATEUR D'ALLUMAGE	1	146,00 €			
99	SRN97281	SONDE QAL 36	1	11,20 €			



97



25



27



26

- 131
- 132
- 133
- 134
- 135
- 136
- 137
- 138
- 139
- 140
- 141
- 142



93



22

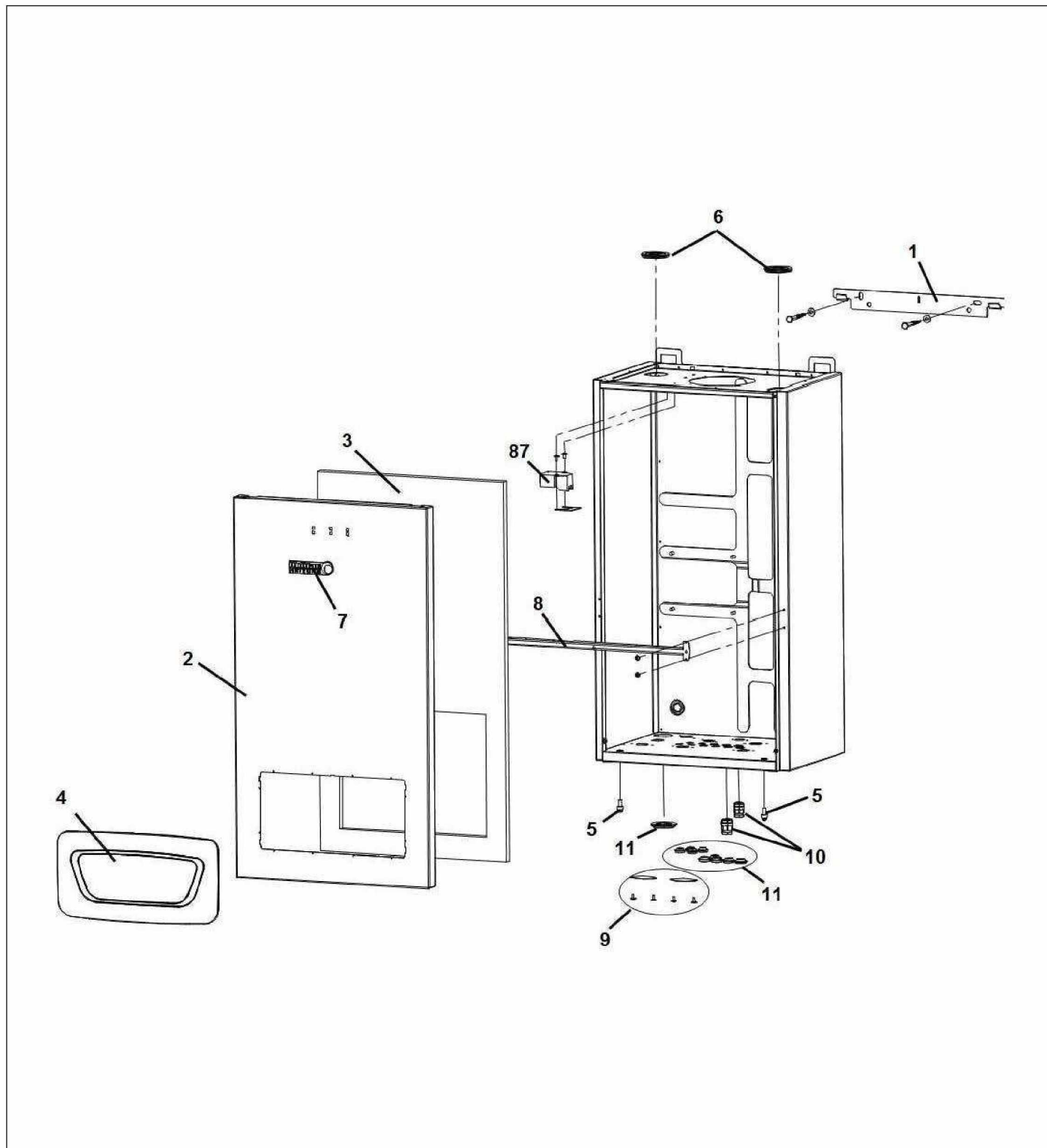


121



122

Réf.	Référenc	Description	Qté	Tarif	Substitut	Tarif Sub.	Remarques
20	SRN63585	COUVERCLE REGULATION	1	24,60 €			
21	SRN68137	PARTIE AVANT REGULATION	1	30,80 €			
22	SRN81154	DISPLAY/AFFICHEUR UNIVERSEL	1	166,00 €			
23	7308195	CARENAGE PLATINE LMS	1	16,60 €			
24	7658423	CARTE SERVICE LMS 14 (TYPE 1) L	1	350,00 €			[To Translat =]
25	SRN62743	BOUTON ROTATIF UNITE CDE ISR	1	5,40 €			
26	SRN62740	COMMUTATEUR	1	6,60 €			
27	SRN62745	BOUTON POUSSOIR	1	8,10 €			
28	SRN68148	CARTER PLATINE	1	17,00 €			
35	7633379	MODULE BUS POUR LMS OCI OCI3	1	113,00 €			
93	SRN68147	CABLE BUS 250MM	1	11,00 €			
97	SRN63593	FUSIBLE AVEC SUPPORT	1	5,50 €			
103	SRN95339	MANOMETRE CPLT WGB 35	1	31,20 €			
121	SRN69828	Faisceau de Câbles WGB 50 Série H	1	Nous consulter...			WGB 50
122	SRN69829	FAISCEAU DE CABLES WGB 70-11C	1	166,00 €			WGB 70-11C
131	SRN68153	CONNECTEUR H1	1	5,00 €			
132	SRN68151	CONNECTEUR H4	1	5,00 €			
133	SRN95339	MANOMETRE CPLT WGB 35	1	31,20 €			
133	SRN68150	CONNECTEUR H5	1	5,00 €			
134	SRN68156	CONNECTEUR H6	1	5,00 €			
135	SRN68152	CONNECTEUR UH	1	5,00 €			
136	SRN62749	CONNECTEUR POUR SONDE EXTE	1	8,10 €			
137	SRN67138	DOUILLE RAST5 02K09 BX2	1	4,10 €			
138	SRN67139	DOUILLE RAST5 02K09 BX1	1	4,10 €			
139	SRN62750	CONNECTEUR SONDE E.F 2 POLES	1	5,10 €			
140	7633377	CONNECTEUR ENTREE BX3	1	1,25 €			
141	SRN62748	CONNECTEUR 2 POLES	1	5,10 €			
142	SRN60349	FICHE BUS LPB	1	3,20 €			



Réf.	Référenc	Description	Qté	Tarif	Substitut	Tarif Sub.	Remarques
1	SRN98607	BARRE ACCROCHAGE WGB2	1	25,60 €			
2	7633366	JAQUETTE AVANT WGB	1	96,50 €			
3	7633367	ISOLATION JAQUETTE AVANT	1	23,80 €			
4	7633368	FACADE HABILLAGE REGULATION	1	37,00 €			
5	7633369	VIS DE FERMETURE POUR FACADI	1	10,00 €			
6	SRN98631	JOINT PASSAGE P/PURGEUR AUTC	1	3,50 €			
7	SRN99893	LOBO/BGB	1	4,90 €			
8	7312289	RAIL DE MAINTIEN JAQUETTE	1	15,40 €			
9	7633375	VIS DE FERMETURE	1	9,60 €			
10	7306456	PASSE CABLE 44/58/16	1	9,30 €			
10	SRN98631	JOINT PASSAGE P/PURGEUR AUTC	1	3,50 €			
11	7306457	POCHETTE DE BOUCHONS	1	9,50 €			
87	SRN99120	TRANSFORMATEUR D'ALLUMAGE	1	146,00 €			