



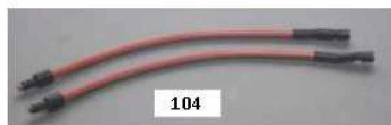
SGB E

janv-10

ACCESSOIRES SGB E 125



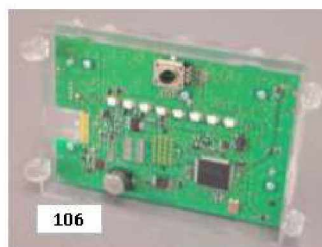
103



104



107



106



120



119



108

109

110

111

112

113

114

116

115

117


118



122



123

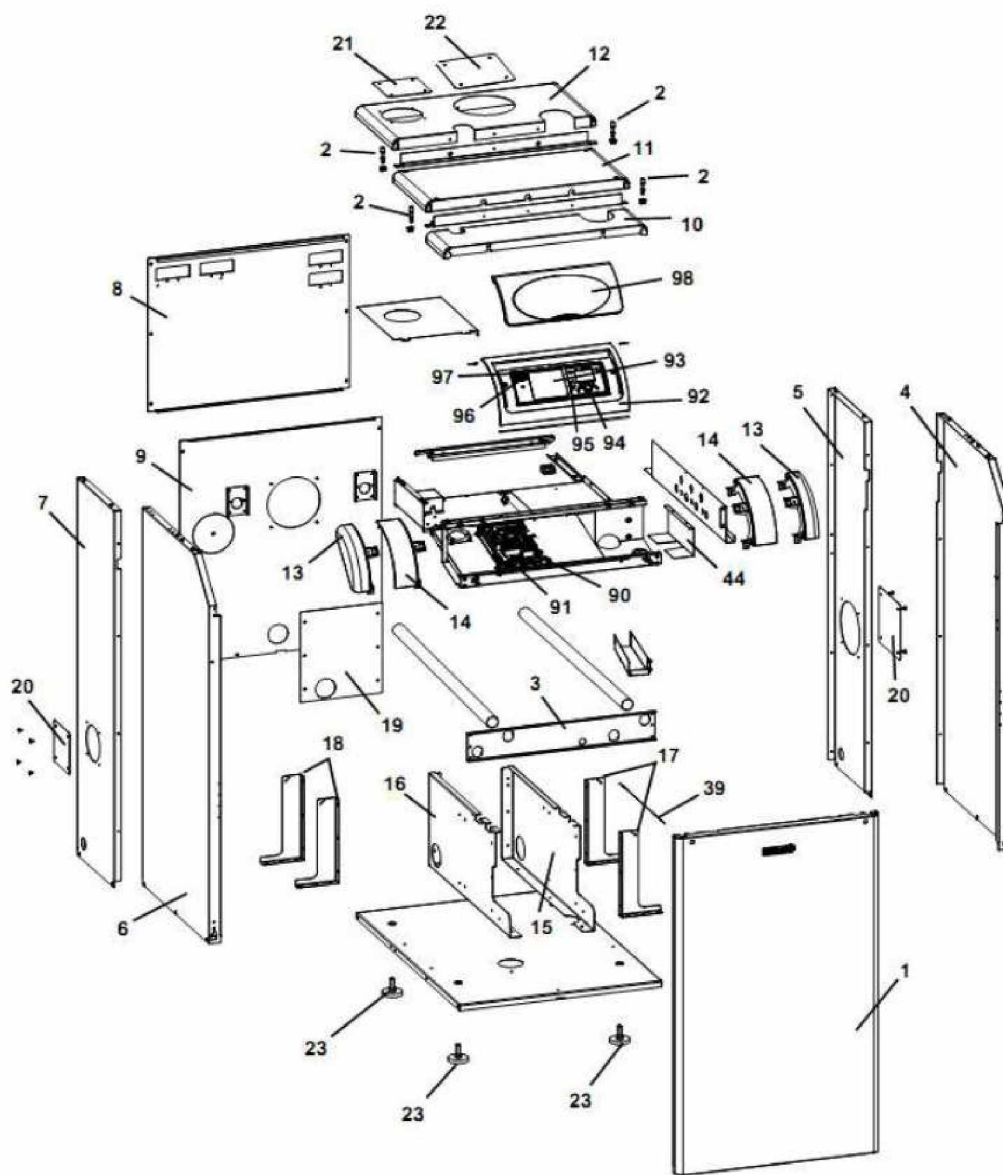
Réf.	Référenc	Description	Qté	Tarif	Substitut	Tarif Sub.	Remarques
103	SRN99120	TRANSFORMATEUR D'ALLUMAGE	1	146,00 €			
104	SRN99121	CABLE D'ALLUMAGE WGB2(N)50.7C	1	22,50 €			
105	SRN63593	FUSIBLE AVEC SUPPORT	1	5,50 €			
106	SRN62742	DISPLAY/AFFICHEUR UNIVERSEL	1	166,00 €			
107	SRN69588	CABLE BUS UNITE DE CDE LG570W	1	12,10 €			
108	SRN68150	CONNECTEUR H5	1	5,00 €			
109	SRN68151	CONNECTEUR H4	1	5,00 €			
110	SRN68152	CONNECTEUR UH	1	5,00 €			
111	SRN68153	CONNECTEUR H1	1	5,00 €			
112	SRN62749	CONNECTEUR POUR SONDE EXTE	1	8,10 €			
113	SRN67137	DOUILLE RAST5 02K09 BX3	1	4,10 €			
114	SRN67138	DOUILLE RAST5 02K09 BX2	1	4,10 €			
115	SRN67139	DOUILLE RAST5 02K09 BX1	1	4,10 €			
116	SRN68827	CONNECTEUR SECTEUR	1	5,30 €			
117	SRN69584	FICHE QX1	1	8,20 €			
118	SRN64137	FICHE CONNECTION P/REGUL.LML	1	16,40 €			
119	SRN69585	CABLAGE SGB 125-300	1	99,80 €			
120	SRN69589	STB JUMO TYPE 602031 110DEGRE	1	56,40 €			
121	SRN69530	VANNE DE VIDANGE	1	16,70 €			
122	SRN69591	CONTRE BRIDE A SOUDER DN 65	1	99,40 €			
123	SRN50893	JOINT BRIDE CHAUDIERE NW 80	1	14,50 €			



SGB E

Avril 2012

HABILLAGE SGB E 125



Modele_SGB 125 habillage_Vue.xls

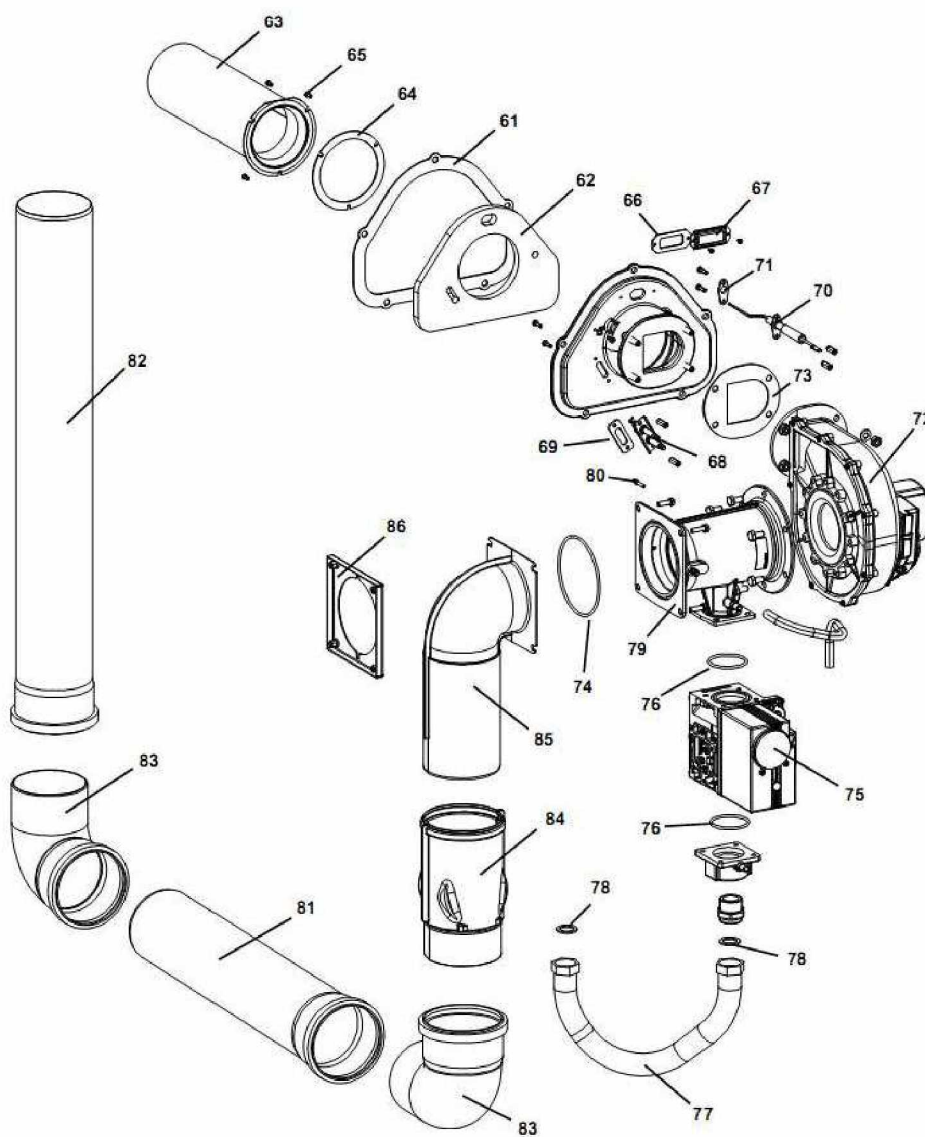
Réf.	Référenc	Description	Qté	Tarif	Substitut	Tarif Sub.	Remarques
1	SRN69501	FACADE D'HABILLAGE SGB 125/300	1	160,00 €			
2	SRN57889	VIS PLASTIQUE BLOQ.56MM	1	7,00 €			
2	SRN57889	VIS PLASTIQUE BLOQ.56MM	1	7,00 €			
2	SRN57889	VIS PLASTIQUE BLOQ.56MM	1	7,00 €			
2	SRN57889	VIS PLASTIQUE BLOQ.56MM	1	7,00 €			
3	SRN69488	CLOISON SGB 125-300	1	57,00 €			
4	SRN69477	TOLE LATERALE AVANT D.MOORE	1	124,00 €			
5	SRN69479	PANNEAU LATERAL ARRIERE DRO	1	113,00 €			
6	SRN69482	PANNEAU LATERAL GAUCHE SGB	1	125,00 €			
7	SRN69484	PANNEAU LATERAL ARRIERE GAU	1	90,90 €			
8	SRN69494	PANNEAU ARRIERE EN HAUT SGB	1	118,00 €			
9	SRN69491	PANNEAU ARRIERE BAS SGB 125/1	1	85,10 €			
10	SRN69495	COUVERCLE AVANT SGB 125	1	71,10 €			
11	SRN69497	COUVERCLE MILIEU SGB 125/170	1	78,10 €			
12	SRN69499	COUVERCLE ARRIERE SGB 125/170	1	77,00 €			
13	SRN63758	ELEMENT LATERAL PLAST/PAREM	1	9,70 €			
13	SRN63758	ELEMENT LATERAL PLAST/PAREM	1	9,70 €			
14	SRN64327	PIECE INTER.TABLEAU COMMAND	1	56,70 €			
14	SRN64327	PIECE INTER.TABLEAU COMMAND	1	56,70 €			
15	SRN69239	TOLE SUPPORT A DROITE SGB 125	1	65,30 €			
16	SRN69468	TOLE SUPPORT A GAUCHE SGB 125	1	65,30 €			
17	SRN69473	SUPPORT TRANS.DROIT SGB 125-300	1	39,50 €			
18	SRN69474	SUPPORT TRANS.GAUCHE SGB125-300	1	37,00 €			
19	SRN69476	TOLE SUPPORT SGB 125-300	1	39,50 €			
20	SRN68449	COUVERCLE D'HABILLAGE POUR C	1	12,10 €			
20	SRN68449	COUVERCLE D'HABILLAGE POUR C	1	12,10 €			
21	SRN69490	COUVERCLE CONDUIT D'AIR D'AR	1	49,60 €			
22	SRN69503	COUVERCLE CONDUIT D'EVACUAT	1	50,90 €			
90	SRN69231	PLATINE LMS 14 SGB 125	1				
91	SRN68148	CARTER PLATINE	1	17,00 €			
92	SRN69586	CACHE COMMANDE ISR	1	83,40 €			
93	SRN69587	SUPPORT COMMANDE ISR	1	54,40 €			
94	SRN62743	BOUTON ROTATIF UNITE CDE ISR	1	5,40 €			
95	SRN68823	BOUCHON CAOUTCHOUC CONNEC	1	3,20 €			
96	SRN62740	COMMUTATEUR	1	6,60 €			
97	SRN62745	BOUTON POUSSOIR	1	8,10 €			
98	SRN62001	COUVERCLE TABLEAU SOB	1	33,10 €			



SGB E

Avril 2012

BRULEUR SGB E 125



1

Modele_SGB BRULEUR 125_Vue.xls



SGB 125-300 E

SGB 125 E

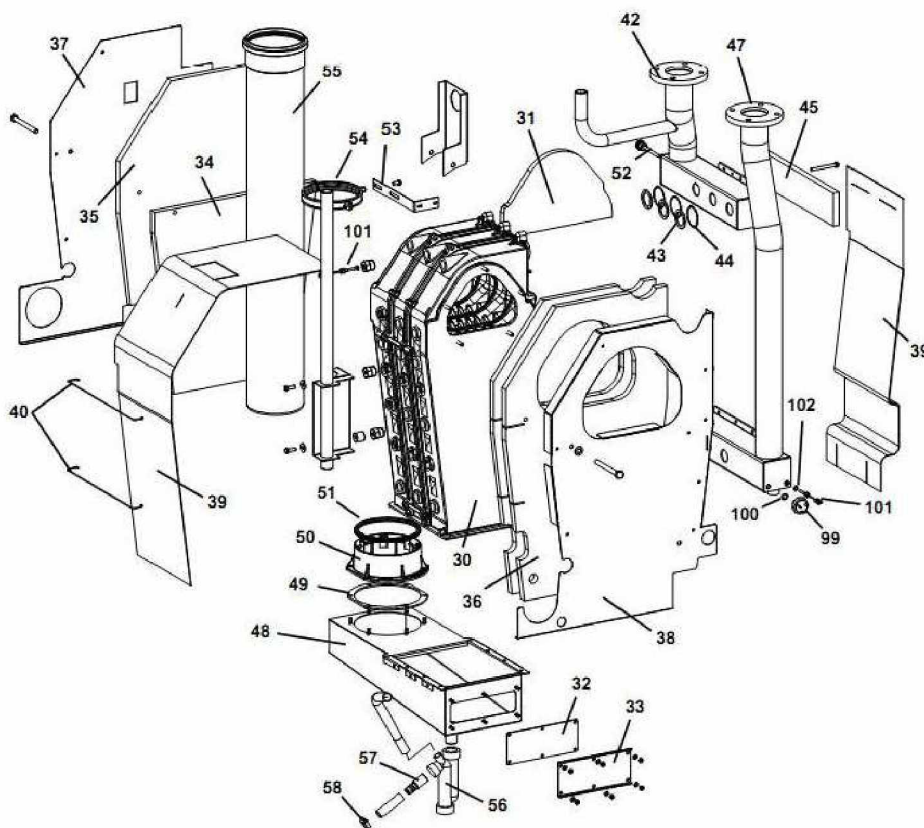
Réf.	Référenc	Description	Qté	Tarif	Substitut	Tarif Sub.	Remarques
61	SRN69223	JOINT BRULEUR	1	43,10 €			
62	SRN69577	ISOLANT PLAQUE BRULEUR SGB1:	1	38,10 €			
63	SRN69217	TUYERE DE BRULEUR SGB 125	1	400,00 €			
64	SRN69222	JOINT TUBE BRULEUR	1	11,20 €			
65	SRN69583	KIT VISSERIE TUYERE	1	6,60 €			
66	SRN93673	JOINT VERRE VISEUR SGB	1	4,90 €			
67	SRN97233	VERRE VISEUR POUR WSS/WTS/W	1	25,80 €			
68	SRN64668	BLOC ALLUMAGE	1	26,40 €			
69	SRN64663	JOINT BLOC ALLUMAGE	1	9,20 €			
70	SRN69236	ELECTRODE IONISATION	1	34,70 €			
71	SRN64662	JOINT ELECTRODE IONISATION	1	7,80 €			
72	SRN69224	VENTILATEUR SGB 125/170 TYP RC	1	1013,00 €			
73	SRN69225	JOINT VENTILATEUR/SGB 125/170	1	15,40 €			
74	SRN65215	JOINT TORIQUE POUR VENTILATEI	1	5,60 €			
75	SRN69228	BLOC GAZ TYPE VR415 VA1001-100	1	848,00 €			
76	SRN51736	JOINT POMPE CHARGE 31/43.5X3	1	4,90 €			
76	SRN51736	JOINT POMPE CHARGE 31/43.5X3	1	4,90 €			
77	SRN69580	FLEXIBLE GAZ DN 25 AVEC G1" SG	1	73,50 €			
78	SRN98224	JOINT	1	1,05 €			
78	SRN98224	JOINT	1	1,05 €			
79	SRN69606	UNITE VENTURI SGB 125 E VMU 15	1	190,00 €			
80	SRN69610	OBTURATEUR POUR UNITE VENTL	1	5,30 €			
81	SRN69594	TUYAU D'AIR D'ADMISSION HORIZC	1	53,10 €			
82	SRN69598	TUYAU D'AIR D'ADMISSION VERTIC	1	54,30 €			
83	SRN69593	COUDE D'AIR D'ADMISSION 87Å° S	1	31,90 €			
83	SRN69593	COUDE D'AIR D'ADMISSION 87Å° S	1	31,90 €			
84	SRN69582	CLAPET ANTI-RETOUR TUYAU ASF	1	56,30 €			
85	SRN69493	AMORTISSEUR DE BRUIT A L'ADMI	1	91,60 €			
86	SRN69502	TOLE DE RENFORT VENTURI	1	50,80 €			



SGB E

Avril 2012

CORPS DE CHAUFFE SGB E 125



1

Modele_SGB CORPS DE CHAUFFE 125_Vue.xls

Réf.	Référenc	Description	Qté	Tarif	Substitut	Tarif Sub.	Remarques
0	SRN73072	PRESSOSTAT DIFFERENTIEL SGB	1	93,90 €			
30	SRN69504	ECHANGEUR DE CHALEUR SGB 12	1				
31	SRN69528	ISOLANT FOND DE FOYER	1	52,70 €			
32	SRN93671	JOINT POUR CAISSON DE FUMEE	1	33,10 €			
33	SRN93630	COUVERCLE NETTOYAGE GAZ DE	1	17,10 €			
34	SRN69531	ISOLATION ECHANGEUR DE CHALI	1	38,30 €			
35	SRN69532	ISOLATION ECHANGEUR DE CHALI	1	40,60 €			
36	SRN69533	ISOLATION ECHANGEUR DE CHALI	1	34,20 €			
37	SRN69534	TOLE ISOLATION ECHANGEUR DE	1	58,50 €			
38	SRN69536	TOLE ISOLATION ECHANGEUR DE	1	66,10 €			
39	SRN69543	MATELAS ISOLANT ECHANGEUR C	1	48,40 €			
39	SRN69543	MATELAS ISOLANT ECHANGEUR C	1	48,40 €			
39a	SRN69548	MATELAS ISOLANT ECHANGEUR C	1	45,40 €			
40	SRN69553	ETRIER DE SERRAGE 370MM SGB	1	29,00 €			
41	SRN69558	ISOLATION PLAQUE DE SERRAGE	1	29,50 €			
42	SRN69510	COLLECTEUR DE DEPART SGB125	1	378,00 €			
43	SRN69600	JOINT 54X40X3 EPDM	1	4,20 €			
44	SRN69509	JOINT 62X54X0,15 TEFLON	1	4,20 €			
45	SRN69562	ISOLATION DEPART SGB 125/170	1	31,50 €			
46	SRN69566	TOLE DE FIXATION ISOLATION SGE	1	33,00 €			
47	SRN69515	COLLECTEUR RETOUR SGB125	1	380,00 €			
48	SRN69520	COLLECTEUR SORTIE FUMEE	1	633,00 €			
49	SRN68438	JOINT RACCORD SORTIE FUMEE S	1	16,20 €			
50	SRN68439	EMBOUT RACCORD SORTIE FUME	1	3,10 €			
51	SRN69527	JOINT A LEVRES DN160MM SGB 12	1	16,70 €			
52	SRN57737	DOIGT DE GANT	1	16,00 €			
53	SRN69538	SUPPORT TUBE SORTIE FUMEEES €	1	12,70 €			
54	SRN69539	FIXATION TUYAUTERIE D'AIR DN16	1	14,00 €			
55	SRN69541	TUBE SORTIE FUMEEES DN 160MM	1	101,00 €			
56	SRN69570	SIPHON SGB 125-300	1	52,60 €			
57	SRN69571	ADAPTATEUR 3/4" POUR SIPHON	1	9,00 €			
58	SRN99251	COLLIER POUR TUYAU FLEXIBLE	1	3,70 €			
99	SRN68223	SECURITE MANQUE D'EAU/MOORE	1	40,90 €			
100	SRN65914	JOINT 13X18X2,0 CU	1	5,30 €			
101	SRN66456	CAPTEUR CHAUDIERE QAK36	1	28,40 €			
101	SRN66456	CAPTEUR CHAUDIERE QAK36	1	28,40 €			
102	SRN63607	JOINT POUR SONDE DE DEPART W	1	4,90 €			